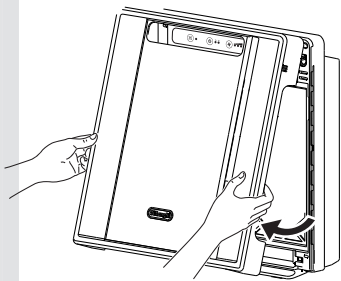
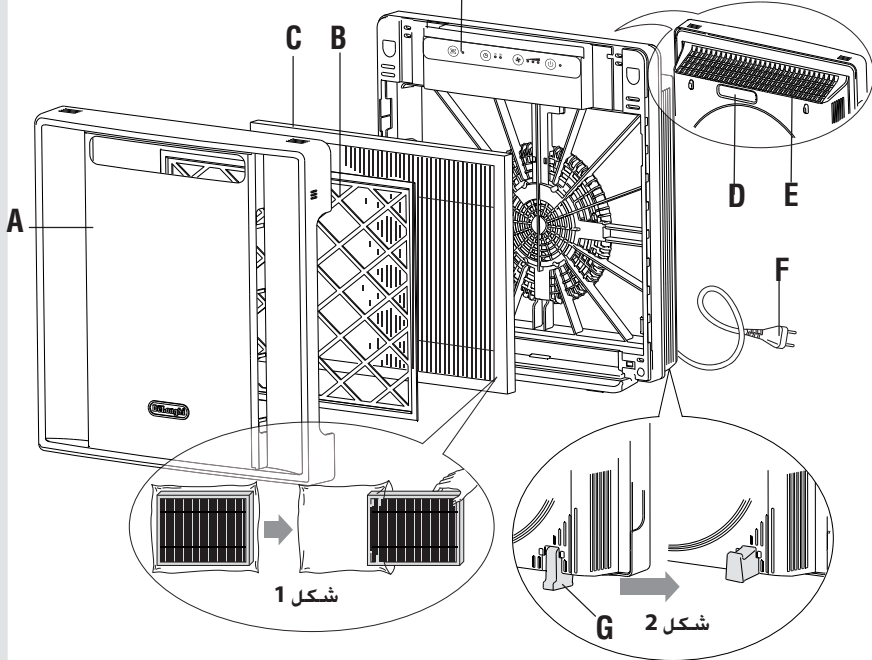
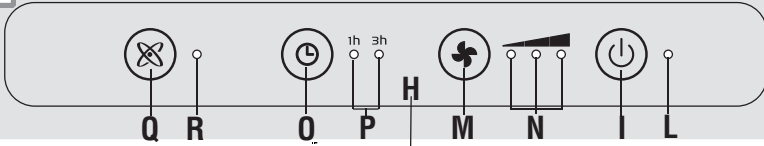
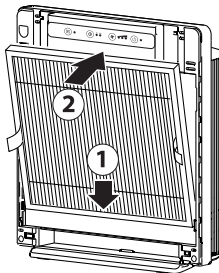


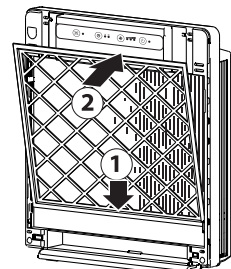
H



شکل 3



شکل 4



شکل 5

مقدمة

نشكراً لاختياركم أحد منتجات De'Longhi. يرجى تكريس بضع دقائق من وقتكم لقراءة تعليمات الاستخدام. ستجنّبون بهذا تعريض أنفسكم للخطر وستحافظون على سلامة الجهاز.

رموز مستخدمة في تعليمات الاستخدام

تشير تعليمات وخبيرات الاستخدام المهمة إلى الرموز التي سيتم ذكرها في الأسفل. يجب الانتباه إلى هذه التعليمات والتخبيرات. عدم الانتباه لهذه التعليمات التي سيتم ذكرها قد يسبب التعرض للصدمة الكهربائية وللإصابات الخطيرة والحروق والحرائق إضافة إلى التسبب في أضرار وتلفيات للجهاز.



خطر!

عدم الانتباه قد يسبب إصابات ناجمة عن الصدمة الكهربائية ما قد يعرض حياة المستخدم للخطر.



انتبه!

عدم الانتباه قد يسبب التعرض لإصابات أو قد يسبب أضرار وتلفيات للجهاز.



ملاحظة هامة!

هذا الرمز يشير إلى نصائح ومعلومات هامة للمستخدم.

المشاكل وعمليات الإصلاح

عند الحاجة إلى إصلاح الجهاز يرجى دائماً التوجه فقط إلى مركز خدمة العملاء وتقديم الدعم الفني المؤهل المعتمد من الشركة المصنعة للجهاز.

اطلب دائماً أن يتم فقط استخدام قطع غيار أصلية عند عمليات الإصلاح.

في حالة قيام أحد الأشخاص غير المؤهلين وغير المصرّح لهم بمحاولة إصلاح الجهاز فإن ذلك قد يتسبب في تعريض المستخدم والجهاز للخطر كما يلغي حقوق الضمان.

استخدام الجهاز بشكل مطابق لما صنع من أجله

تم تصنيع هذا الجهاز فقط وحصرياً للاستخدام المنزلي. يجب استخدام الجهاز فقط كما هو موضح في كتيب إرشادات الاستخدام هذا. لا يقصد بتعليمات وخبيرات الاستخدام هذه أنها تغطي جميع شروط وحالات ومواقف الاستخدام. يجب دائماً اللجوء إلى حسن الفهم والبصيرة والحذر أثناء القيام بعمليات التركيب والتشغيل والاحتفاظ لأي جهاز كهربائي منزلي.

تذيرات

تذيرات أساسية لتوفير الأمن والسلامة



خطر!

حتى يتم استخدام الجهاز وتشغيله عن طريق التيار الكهربائي. يجب مراعاة تذيرات الأمن والسلامة الآتية:

- لا تقم بلمس الجهاز وبديك مبللة أو رطبة.
- لا تستخدم الجهاز وأنت حافي أو مبلل القدمين.
- لا تلمس قابس التيار وأنت مبلل اليدين.
- لا تقم أبداً بغمر الجهاز في الماء.
- تأكد من أن قابس التيار الكهربائي المستخدم دائماً يسهل الوصول إليه حيث فقط بهذه الطريقة يصبح من السهل فصل التيار بسرعة عند الحاجة.
- في حالة الرغبة في فصل القابس عن مفتاح الكهرباء، استخدم القابس نفسه بشكل مباشر. لا تقم أبداً بشد سلك توصيل التيار حيث قد يتسبب ذلك في تلفه.
- لفصل الجهاز تماماً عن التيار يجب فصل قابس التيار عن مفتاح التيار.

- في حالة وجود عطل في الجهاز. لا تحاول إصلاحه. لكن قم بفصل الجهاز بنزع القابس من مفتاح الكهرباء ثم توجه إلى مركز خدمة العملاء وتقديم الدعم الفني.
- في حالة عدم توافق ومطابقة مفتاح التيار الكهربائي مع قابس توصيل التيار في الجهاز. قم باستبدال هذا القابس من مكان مؤهل معتمد بنوعية قابس أخرى متوافقة ومطابقة.

- لا تقم أبداً بشد كابل توصيل التيار الكهربائي بغرض نقل وتحريك الجهاز.
- من الخطر محاولة تعديل أو تغيير خصائص الجهاز بأي طريقة كانت.

- في حالة تلف كابل توصيل التيار الكهربائي. يجب استبدال هذا الكابل فقط من الشركة المصنعة أو من قبل خدمة تقديم الدعم الفني والتقني المعتمد من الشركة المصنعة بحيث يتم تجنب التعرض لأي نوع من الأخطار قد تنتج عن مخالفة ذلك.

- تجنب استخدام أية وصلات تطويل لكابل توصيل الكهرباء للجهاز.
- يجب تركيب الجهاز وتوصيله بالتيار طبقاً لأنظمة الشبكات المحلية.



انتبه!

قم بحفظ مكونات التغليف عند فتح الجهاز (كالكاباس البلاستيكية والبوليسترين) بعيداً عن متناول يد الأطفال.



انتبه!

لا تُسدّد شبكات دخول وخروج الهواء.

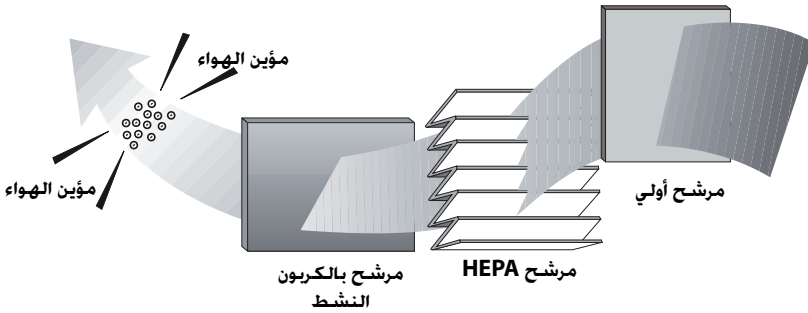


يزيل الروائح السيئة وهذا المرشح أسود اللون:
 • يتم إعادة ضخ الهواء بعد ترشيحه وتنقيته إلى الحجرة مرة أخرى عبر الشبكة العلوية. تمنح عملية دفع وضخ الهواء ناحية الأعلى تدويراً أفضل للهواء نفسه داخل البيئة المحيطة دون أن يتسبب ذلك في عمل تيارات هوائية غير مرغوب فيها قد تسبب الضيق للمتواجدين:
 • يحرر مؤين الهواء ذو التحكم المستقل. عندما يعمل. سحابة من الأيونات السالبة المفيدة في الغرفة للغاية في الهواء المنقى أثناء خروجه مما يسمح بإزالة جزيئات الأتربة واللقاحات ودخان السجائر ودخان عادم السيارة:
 • عندما تلامس الجسيمات المعلقة في الهواء الأيونات السالبة. يتم شحنها بهذه الأيونات السالبة ويمكنها بالتالي أن تتحد مع الجسيمات المحملة بالأيونات الموجبة. الأمر الذي يعمل على تكوين جسيمات ذات أبعاد أكبر سيتم إعادة ترشيحها وتنقيتها بعد ذلك من قبل جهاز الترشيح والتنقية؛ وإلا فإن الجسيمات سالبة الأيونات سوف يتم جذبها من قبل الأسطح المحملة بالأيونات الموجبة كالأرضيات والخوانط.
 • تشجع الأيونات السالبة على عمل توازن أفضل للأيونات الموجودة في البيئة المحيطة حيث أنه بشكل عام هناك وفرة للشحنات الموجبة في الجو على حساب الشحنات السالبة. يعمل مؤين الهواء بالتالي على تشجيع عملية تقليل الطاقة الإستاتيكية الناجمة عن وجود السجاد والموكيت وأجهزة التلفاز وشاشات الكمبيوتر.

انتبه! لا تسمح بأن يتم استخدام الجهاز من قبل أشخاص (أو أطفال) يعانون من قصور في قدراتهم الجسدية أو العقلية أو الحسية أو يعانون من قلة الخبرة ومن قصور الوعي الإدراكي. إلا في حالة مراقبة ومتابعة جيدة ومستمرة من قبل أحد المسؤولين عن سلامة هؤلاء الأشخاص. قم بمتابعة ومراقبة الأطفال بهدف التأكد من عدم اللعب أو العبث بالجهاز.

مواصفات تقنية

• تم تزويد أجهزة التنقية De'Longhi بأحدث الإصدارات التكنولوجية والتقنية لتنقية الهواء في بيئة المنزل:
 • يتم شفط الهواء عن طريق اللوحة الأمامية:
 • يمر الهواء الملوث عبر مرشح أولي يمكن غسله حيث يزيل هذا المرشح الأولي الشوائب ذات الأحجام الأكبر كالأتربة أو الغبار. يتم بعد ذلك دفع الهواء المرشح جزئياً ناحية مرشح HEBA ذا المدة الطويلة ومساحة الترشيح الواسعة. ويمكن التعرف على هذا المرشح بسهولة حيث أنه يتكون من ورق مطوي خاص. يزيل هذا المرشح العالي الكفاءة (High Efficiency Pa -ticutate Air) الشوائب حتى حجم 0.3 مايكرو حيث يعمل على ترشيح الشوائب من كل نوع وشكل حتى من شوائب حبوب اللقاح الموجودة في الهواء:
 • يمر الهواء بالتالي عبر أحد مرشحات الكربون النشط الذي



بيانات تقنية

انظر لوحة خصائص	جهد التيار المغذي
البيانات	قدرة الطاقة المتصدة
"	مناسب للغرف حتى مساحة
25 متر مربع	عدد المراوح
1	سرعة المروحة
3	الأمر التشغيلي الخاص بمؤين الهواء
نعم	

الوصف

i ملاحظة هامة في حالة إنطفاء الجهاز عبر استخدام زر الانضغاط الخاص بالتشغيل\الإيقاف ON-OFF. فإن الجهاز عند إعادة تشغيله سيعمل بنفس آخر طريقة تم ضبطه عليها باستثناء خاصية المؤقت.

وظيفة المؤقت (TIMER)

تسمح وظيفة المؤقت (TIMER) بتأخير عملية إطفاء الجهاز: بعد تشغيل الجهاز، قم بالضغط على زر الانضغاط الخاص بوظيفة المؤقت (O) (TIMER) لاختيار بعد كم ساعة تريد أن ينطفئ بعد مرور الجهاز (1 أو 3 ساعات). كما سيضيء المبين الضوئي LED الخاص بذلك.

تنظيف الجهاز

قم بتنظيف الجزء الخارجي من جهاز تنقية الهواء باستخدام قطعة قماش ناعمة مبللة قليلاً وذلك لإزالة الأتربة والأوساخ وبصمات الأصابع من على الجهاز.

يمكن فك اللوحة الأمامية والمرشح الأولي ثم غسلهم بالماء والصابون (لكن لا تغسلهم في غسالة الأطباق). جفف بعناية المكونات المغسولة قبل إعادة تركيبها.

يمكن تنظيف الشبكة العلوية باستخدام قطعة قماش ناعمة.

لا تقم بغمر الجهاز في الماء للقيام بتنظيف جهاز تنقية الهواء.

i ملاحظة هامة قبل القيام بعمليات التنظيف والصيانة/أفضل القابس من مقبس التيار الكهربائي.

صيانة واستبدال المرشحات

تذكر بأن فعالية وكفاءة جهاز تنقية الهواء الخاص بك تعتمد بشكل خاص على حالات المرشحات المستخدمة به. لذلك حرص على فحصها باستمرار وبشكل دوري.

قم بإزالة اللوحة الأمامية، قم بفحص المرشح الأولي. عندما تتجمع كمية ملحوظة من الأتربة والشوائب الأخرى على المرشح الأولي، قم بإزالة هذا المرشح ثم قم بغسله يدوياً بالماء الساخن والصابون؛ ثم قم بعد ذلك بتجفيفه جيداً قبل إعادة تركيبه مرة أخرى.

العمر الافتراضي لمرشحات HEPA \ مرشحات الكربون النشط يعتمد على الحالات التي يستخدم الجهاز فيها. بشكل عام وبافتراض أنه يتم استخدام الجهاز لمدة حوالي 4 ساعات يومياً على السرعة المتوسطة وفي حالات تواجد الأتربة\الدخان في الهواء بالشكل العادي، فإنه يمكننا أن نحدد هذا العمر الافتراضي تقريباً بمدة 6 شهور.

لاستبدال مرشح HEPA \ مرشح الكربون النشط، قم أولاً بإزالة المرشح الأولي، ثم قم بعد ذلك بإزالة المرشح HEPA \ مرشح الكربون النشط. ثم قم باستبداله بمرشح جديد. قبل إعادة تركيب اللوحة الأمامية، تأكد من نظافة المرشح الأولي.

تسهم عملية تنظيف المرشح الأولي بشكل دوري في إطالة العمر الافتراضي للمرشح HEPA \ مرشح الكربون النشط.

عندما يتحول لون المرشح من اللون الأبيض إلى اللون الرمادي الغامق أو إلى اللون البني، يجب عندها القيام بعملية استبدال لهذا المرشح.

لا تقم بغسل المرشح HEPA \ الكربون النشط؛ فبعد انتهاء عمره الافتراضي وبعد تلفه، لا يمكن تجديده لإعادة استخدامه مرة أخرى.

مرشحات الاستبدال Longhi De متاحة لدى مراكز خدمة العملاء وتقديم الدعم الفني المعتمدة من قبل شركتنا ولدى محلات الأجهزة المنزلية.

- (A) اللوحة الأمامية
- (B) مرشح أولى قابل للغسيل
- (C) مرشح HEPA \ الكربون النشط ضد الروائح
- (D) مقبض
- (E) شبكة خروج الهواء النقي
- (F) كابل توصيل التيار بقابس
- (G) أقدام
- (H) لوحة الأوامر التشغيلية
- (I) زر تشغيل\إطفاء ON/OFF
- (L) لمبة الوميض التحذيري LED
- (M) زر اختيار سرعة المرححة
- (N) مجموعة المبينات الضوئية LED خاصة بسرعة المرححة.
- (O) زر للمؤقت (TIMER)
- (P) لمبة الوميض التحذيري LED للمؤقت (TIMER).
- (Q) زر مؤين الهواء
- (R) المبين الضوئي LED لمؤين الهواء تشغيل\إيقاف

الاستخدام

قم بقراءة هذه التعليمات قبل استخدام الجهاز.

• قم بإخراج جهاز تنقية الهواء من علبيته ثم قم بسحب الأقدام كما هو موضح بالشكل 2 ثم قم بعد ذلك بوضعه فوق أحد الأسطح الثابتة والمستوية بالشكل الذي يمنع وجود أية عوائق أمام عمليات دخول الهواء إلى اللوحة الأمامية أو عمليات خروج الهواء (الشبكة العلوية). للحصول على أحد الأماكن الجيدة لوضع جهاز تنقية الهواء فيها، يمكن وضعه على مسافة متر على الأقل بعيداً عن الحائط.

• قم بإزالة اللوحة الأمامية (شكل 3): ستجد داخل جهاز تنقية الهواء المرشح الأولي (B) والمرشح HEPA \ مرشح الكربون النشط (C) المغلف داخل كيس من البلاستيك.

• قم بإخراج مرشح الكربون النشط من كيس البلاستيك كما هو موضح في الشكل 1 ثم قم بعد ذلك بتركيب المكونات بالترتيب الآتي: مرشح HEPA \ مرشح لإكربون النشط من الجانب أسود اللون مع وضعه مباشرة على جهاز تنقية الهواء بالشكل الذي يجعله ملتصقاً به، ثم في النهاية قم بوضع المرشح الأولي (انظر شكل 5/4).

• قم بإعادة تركيب اللوحة الأمامية.

• بعد التأكد من أن فولطية التيار الكهربائي الموجودة في سكنك ملائمة وموافقة للفولطية المحددة على الجهاز، قم بتوصيل الجهاز بفتاح التيار الكهربائي؛ خلاف ذلك لاستبدال المقبس قم بمراجعة فني مؤهل معتمد.

• قم بتشغيل الجهاز بالضغط على زر الانضغاط تشغيل-إيقاف ON-OFF (I). ثم بعد ذلك قم بالضغط على زر الانضغاط (M) لاختيار سرعة التهوية على حسب الرغبة (أقل سرعة \ سرعة متوسطة \ أقصى سرعة "Min/Med/Max").

• سيضيء المبين الضوئي LED الخاص بطريقة التشغيل المتخارة.

• لتوزيع الأيونات السالبة في البيئة المحيطة عبر الهواء النقي المرشح، قم بالضغط على زر مؤين الهواء (Q)؛ سيضيء المبين الضوئي LED الخاص بهذه العملية.