

## مقدمة

شكراً لاختيارك منتج شركة دي لونجي يرجى قراءة تعليمات الاستعمال بعناية لتجنب التعرض للأخطار أو تعرض جهازك للضرر.

## الرموز المستعملة في هذه التعليمات

تشير الرموز الميمنة أدناه إلى تحذيرات هامة. من الأهمية بمكان النظر إلى هذه التحذيرات بعين الاعتبار. يمكن أن يؤدي عدم مراعاة هذه التحذيرات إلى حدوث صدمة كهربائية، أو التعرض لإصابة خطيرة، أو حروق، أو احتراق، أو إلحاق ضرر بالجهاز.



خطر!

يمكن أن يؤدي عدم مراعاة هذه التحذيرات إلى التعرض لإصابة خطيرة بفعل الصدمة الكهربائية.



هام!

يمكن أن يؤدي عدم مراعاة هذه التحذيرات إلى إتلاف الجهاز أو إلحاق الضرر به.



خطر الحروق!

يمكن أن يؤدي عدم مراعاة هذه التحذيرات إلى حدوث حروق.



يرجى ملاحظة ما يلي:

يبين هذا الرمز التوصيات والمعلومات الهامة الخاصة بالمستخدم

## تحذيرات هامة

### تحذيرات السلامة



خطر!

- تأكد مما يلي قبل توصيل الجهاز بمقبس التيار الكهربائي:
- يتطابق الجهد الكهربائي الوارد على لوحة تصنيف الجهاز مع الجهد الكهربائي لمقبس التيار الكهربائي.
- يتم تأريص مقبس التيار الكهربائي الرئيسي بتصنيف يبلغ 16 أمبير. يؤدي عدم الالتزام بتعليمات السلامة الهامة هذه إلى إعفاء جهة التصنيع من المسؤولية بشكل كامل.
- لا تستخدم الجهاز مطلقاً في الأماكن المفتوحة.
- لا تقم بفصل قابس الجهاز من المقبس الكهربائي الرئيسي عن طريق جذبه بشدة للخارج.
- إذا كان كابل التغذية الكهربائية تالفاً، فينبغي استبداله من قبل جهة التصنيع، أو من قبل وكيلها، أو الأشخاص المؤهلين لذلك لتجنب حدوث أية أضرار.

- قبل الشروع في عملية تنظيف الجهاز، قم بفصل القابس من المقبس الكهربائي المشتمل في الحائط وافصله عن التيار الكهربائي. يجب أن يتم تجفيف مدخل الجهاز بعناية قبل استخدام الجهاز مرة أخرى.



هام!

- تم تصميم هذا الجهاز لطهي الطعام. لا ينبغي على الإطلاق استخدامه لأغراض أخرى، أو إجراء تعديلات عليه، أو العبث به بأي شكل من الأشكال.
- ينبغي الانتظار حتى يبرد الجهاز تماماً قبل تخزينه.
- لا تقم بتحريك الجهاز أثناء التشغيل.
- هذا الجهاز غير مُعد للتشغيل بواسطة عداد خارجي، أو نظام منفصل للتحكم عن بعد.
- تم تصميم الجهاز وإنتاجه للاستخدام المنزلي فقط. إنه غير مناسب للاستخدام في مطابخ الموظفين في المحلات التجارية، أو المكاتب، أو أماكن العمل الأخرى، أو المزارع، أو الفنادق أو الموتيلات، أو الأماكن الأخرى المعدة لقضاء العطلات، وبيوت الضيافة.
- يجب استخدام مُوصِّل شركة دي لونجي المناسب فقط وهو كالتالي: 2-PPH-BG500-818-2 لجهاز BG510/BG510C ، و2-PPH-BG400-817-2 لجهاز BG410 .

- يمكن استخدام هذا الجهاز من قبل الأطفال الذين تبلغ أعمارهم 8 سنوات فما فوق، والأشخاص ذوي القدرات الجسدية أو الحسية أو العقلية المنخفضة، أو من ليس لديهم خبرة ودراية، وذلك إذا كان الاستخدام تحت إشراف من يجيدون الاستخدام الصحيح بطريقة آمنة وفهم المخاطر المنطوية على الاستخدام الخاطئ. ينبغي منع الأطفال من العبث بالجهاز. لا ينبغي تنظيف وصيانة الجهاز من قبل الأطفال، إلا إذا كانت أعمارهم تتجاوز ثماني سنوات وتحت إشراف من ذويهم.
- احتفظ بالجهاز وكابل الطاقة بعيداً عن متناول أيدي الأطفال دون سن 8 سنوات.
- استخدم الجهاز دائماً وهو موضوع على سطح جاف، ومستوٍ، ومقاوم للحرارة، وعلى إرتفاع 85 سم على الأقل، وبعيداً عن متناول الأطفال.
- دع الشواية تبرد قليلاً قبل نقلها من مكانها (30 دقيقة على الأقل).
- لا تقم بجذب كابل الطاقة لكن اجذب القابس الكهربائي لفصل الجهاز عن مقبس التيار الكهربائي.
- لا تترك الجهاز يعمل دون رقابة لأن ذلك قد يمثل مصدر خطر.
- قد ترتفع درجة حرارة الأسطح أثناء تشغيل الجهاز.
- المواد وملحقات الجهاز التي تلامس الطعام أثناء

يتطابق هذا المنتج مع التوجيه الأوروبي رقم  
1935/2004 المتعلق بالمواد والأدوات ذات  
الاحتكاك بالمواد الغذائية

### وصف الجهاز (ص 3)

1. موصل كهربائي.
2. صينية تقطير الزيت.
3. القاعدة.
4. نظام غلق داخلي للأمان
- a5. لوحة شوي مزودة بطبقة مضادة للالتصاق.
- b5. لوحة شوي مزودة بطبقة مضادة للالتصاق ( BG510 )  
/ لوحة شوي مزودة بطبقة من السيراميك ( BG510C )



6. مقابض للوحة الشوي
  7. مقابض للجهاز
  8. بخاخ الدهون الواقي (متوفر فقط في موديل BG510C).
  9. ملعقة طهي (متوفر فقط في موديل BG510C).
- قد تحتوي الوحدة على لوحة شوي مختلفة وفقاً للموديل.
- تناسب لوحة الشوي المضلعة استخدامات الشوي التقليدية مثل: شرائح اللحم، ولحم الأضلاع، وما شابه ذلك.
  - تناسب لوحة الشوي ذات السطح الأملس قلي المحار، والبيض، وشرائح الخضار، وما شابه ( متوفر فقط في موديل BG510\BG510C ).

- قد يصبح الجزء الخارجي للجهاز ساخناً جداً أثناء تشغيله. استخدم المقابض أو القفازات الخاصة بالفرن دائماً إذا لزم الأمر.
- لا تقم بوضع المواد القابلة للاشتعال بجوار الجهاز.
- تحذير: لا يُستخدم الفحم أو ما يشبهه من الوقود القابل للاحتراق في هذا الجهاز.
- تنبيه: قم بعملية الطهي فقط عندما تكون صينية التقطير في مكانها الصحيح.
- قم بسكب السوائل الموجودة في صينية التقطير فقط عندما يبرد الجهاز تماماً. انتبه أثناء سحب صينية التقطير من مكانها لتجنب سكب السوائل خارجها.



يرجى ملاحظة ما يلي:

- لا تقم بطهي الطعام المغلف بغلاف بلاستيكي رقيق، أو ورق الألمنيوم، أو المغلف بأكياس بلاستيكية لاجتناب حدوث حرائق.

### بيانات فنية

#### BG410

النموذج: 220-240 فولت ~ 50/60 هرتز.

الطاقة الممتصة: 1800 وات.

مقاس الطول X الارتفاع X العرض: 345 X 90 X 480

الوزن: 3,920 كجم.

#### BG510

النموذج: 220-240 فولت ~ 50/60 هرتز.

الطاقة المستهلكة: 2000 وات.

المقاس الطول X الارتفاع X العرض: 345 X 90 X 570

الوزن: 4,250 كجم.

#### BG510C

النموذج: 220-240 فولت ~ 50/60 هرتز.

الطاقة المستهلكة: 2000 وات.

المقاس الطول X الارتفاع X العرض: 345 X 130 X 570

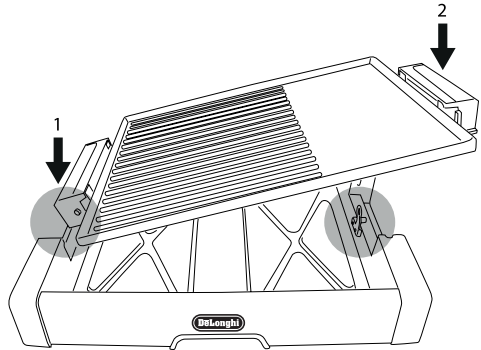
الوزن: 4,640 كجم.

### التركيب والصيانة

#### قبل استخدام الجهاز لأول مرة

- افصل موصل التيار الكهربائي، وقم بتنظيف لوحة الشوي عن طريق غسلها بالماء والصابون في الحوض. اشطفها وجففها جيداً.
- تأكد من أن مدخل الموصل الموجود على اللوحة

- جاف تماماً.
- ضع كمية من الزيت النباتي على سطح الشواية حتى تغطي سطحها كاملاً أو استخدم البخاخ المضاد للالتصاق الخاص بالطهي. قم بإزالة الزيت الزائد.
- **تجهيز الوحدة**
- ضع القاعدة على الطاولة. أدخل صينية التقطير. قم بتوصيل لوحة الشوي بالقاعدة كما هو موضح في الشكل. يجب أن تقع النهايات الطرفية/المقيس الكهربائي الخاص بالشوية على نفس جانب نظام الغلق الداخلي للأمان.



- لا تستخدم الجهاز إذا لم يتم تركيبه وفقاً للتعليمات الواردة في صفحة 3.

- **إيقاف تشغيل الوحدة**
- أدر درجة حرارة الموصل إلى ● عند انتهاء عملية الطهي
- لا تقم بفصل سلك التغذية الكهربائية عن المقبس الكهربائي المثبت في الحائط، و اترك الفرن ليبرد قبل تنظيفه أو إزالة أية أجزاء منه.
- امسك الوحدة باستخدام المقابض عند تحريكها.
- لا تقم بنقل الوحدة على الإطلاق وهي ساخنة.
- استخدم المقابض لنقل لوحة الشوي (6). استخدم مقابض الجهاز (7) لنقل الجهاز كاملاً.

### فترات الطهي

- استخدم الجدول التالي لمعرفة كميات الطعام وفترات الطهي. فترات طهي الطعام تقديرية. سوف تختلف فترات الطهي بحسب درجة حرارة الشواية، والهواء المحيط، والطعام نفسه. لا بد أن تماثل درجة حرارة الطعام المراد طهيه درجة حرارة الغرفة. لا تقم على الإطلاق بوضع الطعام المجمد على لوحة الشوي مباشرة. راقب الطعام جيداً أثناء طهيه، واضبط فترة الطهي كما يلزم. قلب الطعام عدة مرات لطهي الطعام بشكل متساوٍ.

### تشغيل الوحدة

- قم بتوصيل الموصل كاملاً بالنهاية الطرفية للوحة الشوي. لا يمكن توصيل الموصل بشكل كاملاً إلا إذا كانت لوحة الشوي مثبتة بشكل جيد في مكانها في القاعدة
- قم بتوصيل كابل الطاقة بمصدر التيار الكهربائي المثبت في الحائط.

ملاحظات	مدة الطهي (دقيقة)	الكمية	الطعام
انقع شرائح اللحم ولفها حتى تكون نصف مطهية	6 - 8	4 قطع	شرائح من اللحم البقري المشوي
لفها 3 مرة أثناء عملية الطهي	8 - 10	6 قطع	سجق
انقع الطعام ولفه 2-3 مرة أثناء عملية الطهي	13 - 15	4 قطع	قطع من لحم الخنزير
انقع الطعام ولفه حتى يكون نصف مطهي	6 - 8	6 قطع	صدور الدجاج
لف الهامبورجر بعد 10-12 دقيقة تقريباً	18 - 20	6 قطع	هامبورجر
قم بعمل فتحات داخلها باستعمال شوكة ثم لفها 2-3 مرة أثناء عملية الطهي	15 - 18	6 قطع	نفاثق
قم بتزييت الخضروات ولفها وهي نصف مطهية	10 - 12	8 - 10 شرائح	كوسا
قم بتزييت الخضروات ولفها وهي نصف مطهية	10 - 12	8 شرائح	باندجان
انقع الطعام ولفه حتى يكون نصف مطهي	15 - 20	4 قطع	شرائح السمك

## نصائح للشوي

- للحصول على أفضل النتائج، قم بتسخين لوحة الطهي قبل الشوي.
- تناسب الشرائح اللينة الشوي بشكل عام. سوف تصبح اللحوم الأكثر صلابة لينة إذا تم نقعها طوال الليل.
- لتجنب خدش سطح لوحة الطهي عند تقليب الطعام، استخدم دائماً ملعقة بلاستيكية أو خشبية. لا يلزم تكرار تقليب الطعام، كما أنه يؤدي إلى جفاف الطعام المطبوخ. لا تقم بتقطيع الطعام على الإطلاق وهو موضوع على سطح اللوحة.
- إذا كنت تقوم بطهي الخضروات، أو السمك، أو اللحوم اللينة، قم برش سطح لوحة الطهي بسائل خاص بالطهي، أو ضع كمية من الزيت النباتي وقم بتغطية السطح كاملاً. لا حاجة لمعالجة الشواية إذا كان طهي اللحم يتم باستخدام أية كمية من الزيت، أو إذا كان الطعام منقوعاً.
- لا تقم على الإطلاق بطهي اللحم لفترة طويلة.
- إذا التصق اللحم المطبوخ بلوحة الطهي، فامسح لوحة الطهي من وقت لآخر باستخدام منديل ورقي بعد غمسه في زيت.



### يرجى ملاحظة ما يلي:

- قد يظهر للشواية رائحة خفيفة عند استخدامها لأول مرة، وقد ينبعث القليل من الدخان. هذا أمر طبيعي وشائع في الأجهزة التي تحتوي على أسطح مضادة للتصاق.
- يمكن استخدام ملعقة بلاستيكية لتنظيف لوحة الشوي بعد الانتهاء من طهي الطعام وبعد أن تبرد الوحدة تماماً (30 دقيقة على الأقل). يؤدي استخدام أداة التنظيف على سطح ساخن لفترة طويلة إلى صهر البلاستيك.

## الإعفاء من المسؤولية

يتم تحديث مكونات الجهاز بشكل منتظم. ولهذا، قد تختلف بعض التعليمات، والمواصفات، والصور الواردة في هذه الوثيقة قليلاً عن جهازك. جميع البنود المذكورة في هذا الدليل للتوضيح فقط وقد لا تنطبق على حالة معينة. لا يتم الحصول على أي حق قانوني أو أية استحقاقات من التفصيل الوارد في هذا الكتيب.

## الوصل بالتيار الكهربائي

- A في حال كان جهازك مزود بمأخذ كهربائي سوف يشتمل أيضاً على صاهر عيار 13 أمبير. فإذا كان المأخذ لا يتناسب مع عليه الوصل المثبتة على الجدار عليكم بقطع المأخذ من سلك التغذية وتركيب مأخذ مناسب وفق ما هو موضح أدناه. تحذير: إقطعوا المأخذ بعناية بعد إزالة الصاهر: لا تتركبوا أية علية وصل بالتيار مثبتة على الجدار عيار 13 أمبير في مكان آخر في البيت لأن من شأن ذلك التسبب بصدمة خطيرة. في حال استعمال مأخذ للتيار غير مشتمل على صاهر ينبغي حماية الدائرة الكهربائية بصاهر عيار 15 أمبير. في حال كان المأخذ من النوع المصنوب ينبغي إعادة تركيب غطاء الصاهر في حال استبدال الصاهر وذلك بإستعمال صاهر أسنات عيار 13 أمبير إلى BS 1362. في حال فقدان غطاء الصاهر ينبغي عدم استعمال المأخذ إلى أن يتم الحصول على غطاء صاهر من أقرب موزع أدوات كهربائية. إن لئون غطاء الصاهر البديل هو ذلك المبيّن على قاعدة المأخذ.
- B في حال لم يكن جهازك مزود بمأخذ الرجاء إتباع التعليمات الواردة فيما يلي:



هام جدا

تحذير: ينبغي تأريض جهازك:

الإسلاك المتكون منها سلك التغذية الرئيسي هي ملونة على النحو التالي:

في حال لم تكن ألوان الأسلاك التي يتكون منها سلك التغذية الرئيسي التابع لجهازك متطابقة مع ألوان أطراف التوصيل التابعة لمأخذكم عليكم مراعاة التالي:

ينبغي وصل السلك الأخضر والأصفر بطرف التوصيل التابع للمأخذ المشار إليه بحرف E أو بشعار التاريض  $\perp$  أو الأخضر أو الأخضر والأصفر.

ينبغي وصل السلك الأزرق بطرف التوصيل المشار إليه بحرف N أو الأسود.

كما ينبغي وصل السلك البني بطرف التوصيل المشار إليه بحرف L أو الأحمر.

السلك الأخضر والأصفر: تأريض  
السلك الأزرق: محايد (بارد)  
السلك البني: مشحون بالكهرباء (حامي)