

## ВЪВЕДЕНИЕ

Благодарим, че избрахте електрическия грил-плоча на DeLonghi. Моля, прочетете внимателно ръководството за употреба, за да се избегнат възможни рискове или повреди на уреда.

### Символи, използвани в инструкциите

Важните предупреждения са обозначени с посочените подолу символи. Спазването на предупрежденията е особено важно, в противен случай съществува риск от токов удар, сериозни наранявания, опарване, пожар или повреди на уреда.



#### **Опасност!**

Неспазването на указанията може да причини поражения от токов удар с опасност за живота.



#### **Внимание!**

Неспазването на указанията може да причини наранявания или повреди на уреда.



#### **Опасност от изгаряне!!**

Неспазването на предупрежденията може да причини опарване или изгаряния.



#### **Важно:**

С този символ се посочват важни за потребителя съвети и информация.

## ПРЕДУПРЕЖДЕНИЯ

### Предупреждения за безопасност



#### **Опасност!**

- Преди да включите щепсела в контакта, се уверете, че:
  - напрежението на мрежата съответства на указаното върху табелката с техническите данни на уреда;
  - електрическият контакт е заземен, а минималната сила на тока е 16А. Фирмата производител не носи никаква отговорност в случай на неспазване на тези важни инструкции за безопасност.
- Никога не използвайте уреда на открито.
- Не изключвайте щепсела от контакта чрез дърпане на захранващия кабел.

- Ако захранващият кабел е повреден, той трябва да бъде подменен от производителя, от негов оторизиран сервизен център или от лице с подобна квалификация, така че да се избегне всякакъв риск.

- Преди да започнете почистването, извадете щепсела от електрическия контакт и отстранете конектора от уреда. Съединенията на плочата трябва грижливо да се подсушат преди следваща употреба.



#### **Внимание!**

- Този уред е проектиран за приготвяне на храна. Той не трябва да се използва за други цели, както и да се модифицира или да се нарушава целостта му по какъвто и да е начин.
- Преди да приберете уреда, уверете се, че е напълно изстинал.
- Не местете уреда, докато работи.
- Уредът не трябва да се включва чрез външни таймери или системи за дистанционно управление.
- Уредът е предназначен единствено за битова употреба.

Да не се използва в помещения, пригодени за кухня за персонала в магазини, офиси и други работни зони, структури за агротуризм, хотели, мотели и други комплекси за настаняване, стаи за гости.

- Да се използва единствено подходящият конектор DeLonghi: PPH-BG500-818-2 за уредите BG510/BG510C; PPH-BG400-817-2 за уреда BG410.
- Уредът може да се използва и от деца над 8-годишна възраст, както и от лица с ограничени психо-физически и сетивни способности или с недостатъчен опит и познания, стига да са внимателно

наблюдавани и обучени за безопасна употреба на уреда и за свързаните с това опасности. Уверете се, че децата не си играят с уреда. Операциите за почистване и поддръжка на уреда от потребителя не трябва да се извършват от деца, освен ако не са на възраст над 8 години и не са под наблюдение.

- Дръжте уреда и хранващия кабел на места, недостъпни за деца под 8-годишна възраст.
- Върху хоризонтална, суха и топлоустойчива повърхност, на височина най-малко 85 cm и на недостъпни за деца места.
- Оставете уреда да се изстине (най-малко 30 минути), преди да боравите с него.
- При изключване на уреда, никога не дърпайте хранващия кабел, а изваждайте щепсела от електрическия контакт.
- Не оставяйте уреда да работи без надзор, тъй като представлява потенциален източник на опасност.
- По време на работа на уреда, достъпните му части могат да достигнат висока температура.
- Никога не потапяйте конектора във вода. Ако се налага, почистете конектора с влажна кърпа.



#### **Опасност от изгаряне!!**

- Когато уредът работи, външните му повърхности могат силно да се нагряят. При боравене с уреда използвайте винаги ръкохватката или, ако се налага, домакинска ръкавица.
- Не дръжте запалими продукти в близост до уреда.
- **ПРЕДУПРЕЖДЕНИЕ:** този уред не е предвиден за използване с въглища

или подобни горива.

- **ВНИМАНИЕ:** Гответе винаги с поставена тавичка за събиране на мазнина. Отстранявайте съдържанието на тавичката за събиране на мазнина само след пълното изстиване на уреда. При изваждането на тавичката за събиране на мазнина внимавайте да не изсипете съдържанието ѝ.



#### **Важно:**

- За да се избегне риска от пожар, не пригответе храни, увити в домакинско или алуминиево фолио, както и в найлонови пликове.



Този продукт е в съответствие с Регламент (ЕО) № 1935/2004 относно материалите и предметите, предназначени за контакт с храни.

#### **Извървяне на уреда**



Не извървяйте уреда заедно с домакинските отпадъци, а го предайте в официален център за разделно събиране.

#### **ОПИСАНИЕ (СТР. 3)**

1. Конектор
2. Тавичка за събиране на мазнина
3. Основа
4. Защитно устройство
- 5a. Плоча с незалепващо покритие (BG410)
- 5b. Плоча с незалепващо покритие (BG510) / Плоча с керамично покритие (BG510C)
6. Дръжки на плочата
7. Дръжки на уреда
8. Протектор за защита от пръски (само при модел BG510C)
9. Шпатула (само при модел BG510C)

Уредът може да е оборудван с различна плоча в зависимост от модела.

- Плочата с оребрена повърхност е подходяща за печене на стекове, котлети и други подобни продукти.
- Плочата с гладка повърхност се използва за приготвяне на морски дарове, яйца, нарязани зеленчуци и други подобни продукти. (само при модели BG510/BG510C).

## ТЕХНИЧЕСКИ ДАННИ

### BG410

Напрежение: 220-240 V ~ 50/60Hz

Консумирана мощност: 1800 W

Размери (ДХВХШ): 480 x 90 x 345

Тегло: 3,920Kg

### BG510

Напрежение: 220-240 V ~ 50/60Hz

Консумирана мощност: 2000 W

Размери (ДХВХШ): 570 x 90 x 345

Тегло: 4,250Kg

### BG510C

Напрежение: 220-240 V ~ 50/60Hz

Консумирана мощност: 2000 W

Размери (ДХВХШ): 570 x 130 x 345

Тегло: 4,640Kg

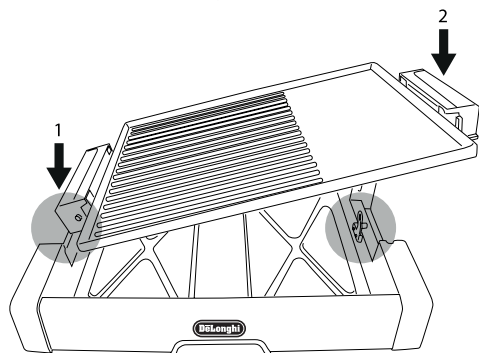
## ИНСТАЛИРАНЕ И ПОДДРЪЖКА

### Преди първата употреба

- Сваляте всички опаковъчни материали и рекламни етикети от плочата и тавичката.
- Извадете конектора и почистете плочата, като я измиете с вода и сапун. Изплакнете и внимателно подсушете. Уверете се, че съединенията на плочата са напълно сухи.
- Намажете повърхността на плочата с тънък слой растително олио или незалепващ спрей за готвене. Отстранете излишната мазнина.

### Подготовка на уреда

- Поставете основата върху кухненски плот. Поставете тавичката за събиране на мазнина. Плочата и основата трябва да съвпадат, както е посочено на фигурата. Съединенията на плочата трябва да се намират от страната на защитното устройство.



- Не използвайте уреда, ако не е монтиран според процедурата, посочена на страница 3.

### Включване

- Свържете конектора към съединенията на плочата. Конекторът не може да се вкара докрай, ако плочата не лежи правилно върху основата.
- Свържете захранващия кабел към електрическия контакт.
- Завъртете ключа за избор на температурата на максималната стойност. Светлинният индикатор светва. Оставете да загрее предварително около 4-6 минути. По време на предварителното нагряване индикаторът се включва и изключва няколко пъти. Това е напълно нормално.
- За да постигнете идеално препичане и следи от скара при печене на хамбургери, стекове, хот дог, наденици, котлети от риба, пилешко филе и други меса, уверете се, че копчето за температурата е в положение MAX. Поставете копчето на MIN или MED за претопляне на предварително стотвени ястия, за поддържане температурата на храната или за приготвяне на деликатни храни, изискващи по-ниска температура на печене.

### Изключване

- След приключване на печенето завъртете ключа за температурата на ●.
- Извадете щепсела на кабела от електрическия контакт и оставете уреда да изстине, преди да го почистите или да отстраните частите му.
- При боравене с уреда използвайте дръжките.
- Не местете уреда, докато е все още горещ. При преместване на плочата използвайте специалните дръжки (6). При преместване на целия уред използвайте специалните дръжки (7).

### Време за изпичане

- Използвайте следващата таблица като ориентация за количествата и времето на изпичане. Посоченото време за изпичане е само ориентирировъчно. Времето за изпичане може да варира в зависимост от температурата на плочата, на помещението и на самия продукт. Хранителните продукти за готвене трябва винаги да са със стайна температура. Никога не поставяйте замразени храни директно върху плочата. Проверете внимателно продуктите и настройте необходимата температура на изпичане. Обръщайте продуктите често, за да постигнете по-равномерно изпичане.

ПРОДУКТИ	Количество	Време печене (мин)	Забележки
Говежди стек	4 парчета	6 - 8	Мариновайте месото и обърнете по средата на печенето
Кренвирши	6 парчета	8 - 10	Обърнете 2-3 пъти по време на печене
Свински пържоли	4 парчета	13 - 15	Мариновайте месото и обърнете 2-3 пъти по време на печене
Пилешки гърди	6 парчета	6 - 8	Мариновайте месото и обърнете по средата на печенето
Кюфтета	6 парчета	18 - 20	Обърнете кюфтетата след около 10-12 минути
Наденици	6 парчета	15 - 18	надупчете надениците с вилица и обърнете 2-3 пъти по време на печене
Тиквички	8-10 парчета	10 - 12	Намажете зеленчуците с олио и обърнете по средата на печенето
Патладжани	8 парчета	10 - 12	Намажете зеленчуците с олио и обърнете по средата на печенето
Котлети от риба	4 парчета	15 - 20	Мариновайте рибата и обърнете по средата на печенето

### СЪВЕТИ ПРИ ПЕЧЕНЕ

- За да постигнете отличен резултат, преди печенето нагрейте плочата предварително.
- Като правило, за печене на плоча са по-подходящи парчета от крехко месо. По-жилавите меса могат да омекнат, като ги оставите да престоят през нощта в марината.
- За да не надраскате повърхността на плочите при обърщане на продуктите, винаги използвайте пластмасова или дървена шпатула. Никога не режете продуктите върху повърхността на плочата.
- За приготвяне на зеленчуци, риба или постно месо, намажете повърхността на плочата с незалепащ спрей за готвене или с тънък слой олио. За приготвяне на тлъсто месо или продукти, обработени с марината, не е нужно да намазвате грила.
- Никога не печете месото прекалено дълго.
- Ако продуктите залепват към плочата, от време на време изтърквайте повърхността с парче попивателна хартия, натопена в олио.



#### Важно:

- При първата употреба на електрическия грил може да забележите лека миризма и дим. Това е нормално и присъщо за всички уреди с незалепащо покритие.
- След приключване на печенето и щом уредът напълно изстине (нужни са най-малко 30 минути), почистете повърхността на плочата с помощта на пластмасова шпатула. Ако използвате този инструмент за почистване твърде дълго върху горещата повърхност, пластмасата може да се стопи.

### ПОЧИСТВАНЕ И ПОДДРЪЖКА

- След приключване на печенето, изключете щепсела от електрическия контакт и оставете уреда да изстине напълно, преди да пристъпите към почистване.

Не местете уреда, докато е все още горещ.

- Извадете конектора. Ако се налага да го почистите, използвайте влажна кърпа. НИКОГА НЕ ПОТАПАЙТЕ КОНЕКТОРА ВЪВ ВОДА ИЛИ В КАКВАТО И ДА Е ДРУГА ТЕЧНОСТ.
- Свалете плочата от основата и отстранете излишната мазнина, изтекла в тавичката. Плочата и тавичката за събиране на мазнина могат да се мият в съдомиялна машина, честото миене в миялна машина може да намали свойствата на керамичното покритие.  
Металната рамка се мие на ръка.
- За почистване на повърхностите за печене да не се използват гъби от домакинска тел, както и агресивни или абразивни почистващи препарати, тъй като могат да повредят незалепащото покритие. Да не се използват корозивни препарати за почистване на фурни, тъй като могат да повредят повърхността за печене.
- За отстраняване на залепнала храна, използвайте пластмасова шпатула. Почиствайте дръжките след всяка употреба. Подсушавайте внимателно с мека кърпа или лист абсорбираща хартия.
- Захранващият кабел не трябва да се потапя във вода или да се поставя в съдомиялна машина. Съединенията на плочата трябва грижливо да се подсушат преди следваща употреба.

### ОСВОБОЖДАВАНЕ ОТ ОТГОВОРНОСТ

Компонентите на уреда периодично се обновяват. Затова някои указания, спецификации или изображения, включени в този документ, може в известна степен да се различават от Вашия конкретен случай. Съдържащите се в това ръководство описания на изделието са само примерни и не се отнасят до конкретни ситуации. Въз основа на тези описания не произтичат никакви права с юридическа стойност.