

INDLEDNING

Tak fordi De valgte denne elektriske grill fra De'Longhi.

Læs denne brugervejledning omhyggeligt igennem for at undgå eventuelle risici eller skader ved brug af apparatet.

Symboler der benyttes i denne brugsanvisning

Vigtige meddelelser signaleres af symbolerne, som er angivet i det følgende. Det er vigtigt at overholde alle advarsler.

I modsat fald er der risiko for elektrisk stød, alvorlige personskader, skoldning, brand eller beskadigelse af apparatet.



Fare!

Tilsidesættelse af denne advarsel kan medføre livsfarlige personskader pga. elektrisk stød.



Vigtigt!

Tilsidesættelse af denne advarsel kan medføre personskader eller beskadigelse af maskinen.



Fare for forbrændinger!

Tilsidesættelse af denne advarsel kan medføre risiko for skoldninger eller forbrændinger.



OBS:

Dette symbol angiver anbefalinger eller vigtige oplysninger til brugeren.

ADVARSLER

Sikkerhedsadvarsler



Fare!

- Inden stikket sættes i stikkontakten, skal man sikre sig:
- at spændingen, der er angivet på apparatets mærkat med tekniske data, svarer til netspændingen.
- at stikkontakten er forsynet med jordforbindelse og har en kapacitet på mindst 16A. Producenten fralægger sig ethvert ansvar, hvis disse vigtige sikkerhedsanvisninger ikke overholdes.
- Brug aldrig apparatet udendørs.
- Træk ikke stikket ud af stikkontakten ved at trække i ledningen.
- Hvis el-forsyningsledningen er beskadiget, må den kun udskiftes af

fabrikanten, et autoriseret servicecenter eller en person med tilsvarende kompetence, således at man undgår hvilken som helst risiko.

- Tag stikket ud af stikkontakten, og fjern forbindelsesstykket fra apparatet før rengøring. Pladens forbindelser skal tørres omhyggeligt før hver anvendelse.



Vigtigt!

- Denne elektriske grill er fremstillet med henblik på tilberedning af madvarer. Den må ikke anvendes til andre formål og må heller ikke modificeres eller manipuleres på nogen måde.
- Før apparatet rengøres, bør man sikre sig, at det er helt kølet af.
- Flyt aldrig apparatet, mens det er i gang.
- Apparatet må ikke aktiveres med timer eller særskilte fjernstyringsystemer.
- Dette apparat er udelukkende beregnet til husholdningsbrug. Det må ikke anvendes i rum, der anvendes til medarbejderkøkken i forretninger, på kontorer eller andre arbejdspladser, ferieledigheder, hoteller, moteller eller andre feriefaciliteter, værelsesudlejning.
- Anvend udelukkende det dertil beregnede forbindelsesstykke fra De'Longhi: PPH-BG500-818 til apparaterne BG500/BG500C; PPH-BG400-817 til apparatet BG400
- Apparatet kan anvendes af børn over 8 år og af personer med reducerede fysisk-psykisk-sensoriske evner eller med lille erfaring og kendskab, så længe vedkommende overvåges og instrueres i sikker brug og de eventuelle farer, som kan opstå ved forkert brug.
- Sørg for, at børn ikke leger med apparatet. Rengøring og vedligeholdelse

fra brugerens side må ikke udføres af børn, med mindre disse er over 8 år og holdes under opsyn.

- Opbevar apparatet og ledningen udenfor børn under 8 års rækkevidde.
- Anvend altid apparatet på en plan, tør, varmebestandig flade, der befinder sig mindst 85 cm over gulvet, udenfor børns rækkevidde.
- Lad apparatet køle af, før det berøres (i mindst 30 minutter).
- Undlad at trække i forsyningsledningen for at frakoble apparatet. Tag stikket ud af stikkontakten.
- Lad ikke apparatet være tændt, hvis det ikke er under opsyn, da det er et muligt fareelement.
- Når apparatet er i funktion, kan temperaturen på de tilgængelige overflader blive meget høj.
- De materialer og det tilbehør, der kommer i kontakt med fødevarer, opfylder kravene i den europæiske forordning 1935/2004.
- Sæt aldrig forbindelsesstykket ned i vand.

Rens om nødvendigt forbindelsesstykket med en fugtig klud.



Fare for forbrændinger!

- Når apparatet er i funktion, kan de udvendige overflader blive meget varme.
Anvend altid grebet til at håndtere den, eller om nødvendigt en ovnhandske.
- Brændbare produkter må ikke komme i nærheden af apparatet.
- ADVARSEL: Der må ikke anvendes kun eller lignende brændsel sammen med dette apparat.
- VIGTIGT: Fedtopsamlingsbægeret skal altid være sat rigtigt ind, når der tilberedes

mad. Tøm først fedtopsamlingsbægeret, når apparatet er fuldstændigt kølet af. Pas på ikke at spilde fedtopsamlingsbægerets indhold, når bægeret tages ud.



Obs:

- For at undgå brandfare må madvarerne ikke tilberedes med film, staniolpapir eller plastikposer rundt om dem

Bortskaffelse af maskinen



I medfør af EU-direktivet 2002/96/EF må apparatet ikke bortskaffes sammen med husholdningsaffaldet, det skal derimod afleveres til et godkendt indsamlingscenter.

BESKRIVELSE (SD. 3)

1. Forbindelsesstykke
2. Fedtopsamlingsbæger
3. Basis
4. Sikkerhedsanordning
- 5a. Plade med anti-stick-belægning (BG400)
- 5b. Plade med anti-stick-belægning (BG500) / Plade med keramikbelægning (BG500C)
6. Pladens håndtag
7. Apparatets håndtag
8. Stænkbeskyttelseskærm (kun på modellen BG500C).
9. Børste (kun på modellen BG500C).

Apparatet kan alt efter modellen være forsynet med en anden plade.

- Pladen med den rillede overflade egner sig til at stege bøffer, koteletter eller lignende.
- Pladen med den glatte overflade skal anvendes til at stege skaldyr, æg, grønsager skåret i skiver eller lignende. (Kun på modellerne BG500/BG500C).

TEKNISKE DATA

BG400

Spænding: 220-240 V ~ 50/60Hz
Effektforbrug: 1800 W
Mål: LxHxB: 480 x 90 x 345
Vægt: 3,920Kg

BG500

Spænding: 220-240 V ~ 50/60Hz
Effektforbrug: 2000 W

Mål: LxHxB: 570 x 90 x 345

Vægt: 4,250Kg

BG500C

Spænding: 220-240 V ~ 50/60Hz

Effektforbrug: 2000 W

Mål: LxHxB: 570 x 130 x 345

Vægt: 4,640Kg

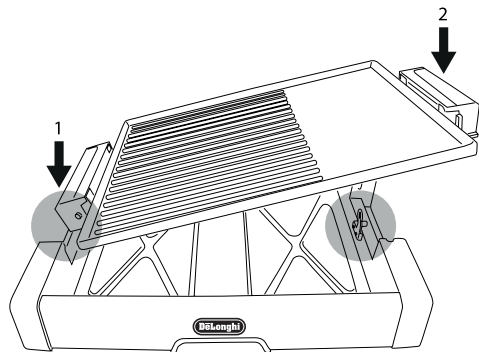
INSTALLATION OG VEDLIGEHOLDELSE

Ved ibrugtagning første gang

- Fjern al emballagematerialet og reklamemærkater fra pladen og bægeret.
- Frigør forbindelsesstykket, og rens pladen med sæbevand. Skyl og tør den omhyggeligt. Sørg for, at pladens forbindelser er helt tørre.
- Påfør et tyndt lag vegetabilsk olie eller anti-stick-spray på pladens overflade. Fjern den overskydende olie.

Klargøring af apparatet

- Stil basis på et arbejdsbord. Sæt fedtopsamlingsbægeret ind. Pladen og basis skal passe ind i hinanden som vist på billedet. Pladens forbindelser skal befinde sig på samme side som sikkerhedsanordningen.



- Undlad at anvende apparatet, hvis det ikke er monteret ifølge anvisningerne på side 3.

Tænding

- Forbind forbindelsesstykket til pladens forbindelser. Forbindelsesstykket må ikke sættes helt ind, hvis pladen ikke sidder korrekt på basis.
- Forbind forsyningsledningen med stikkontakten.
- Drej temperaturvælgerknappen, og stil den på den maksimale værdi. Kontrollampen vil tændes.

Foropvarm i 4-6 minutter. I løbet af foropvarmningsfasen tændes og slukkes kontrollampen et par gange.

Dette er helt normalt.

- For at opnå en flot gylden farve og grillmærker på hamburgerne, bøfferne, de bayerske og andre pølser, fiskefiletterne, kyllingebrystet eller andet kød skal man sørge for, at temperaturvælgeren står på MAX. Hvis man derimod skal opvarme allerede tilberedte madvarer, holde maden varm eller opnå en mere skånsom tilberedning ved en lavere temperatur, skal vælgeren stilles på MIN eller MED.

Slukning

- Når maden er tilberedt, skal temperaturvælgeren drejes over på ●.
- Frakobl forsyningsledningen fra stikdåsen, og lad apparatet køle ned, før det renses eller nogen af dets dele tages af.
- Anvend håndtagene til at håndtere apparatet.
- Flyt ikke apparatet, mens det stadig er varmt. Anvend de dertil beregnede håndtag til at flytte apparatet (6). Anvend de dertil beregnede håndtag til at flytte hele apparatet (7).

Tilberedningstid

- På den nedenstående tabel vises de vejledende mængder og tilberedningstider. Tilberedningstiderne skal betragtes som vejledende. Den nødvendige tilberedningstid kan variere afhængigt af pladens temperatur, den omgivende lufttemperatur og selve madvarens temperatur. De madvarer, der skal tilberedes, skal altid have stuetemperatur. Anbring aldrig frosne madvarer direkte på pladen. Hold omhyggeligt øje med maden, og tilpas tiden efter behov. Vend madvarerne ofte for at opnå en mere jævn stegning.

MADVARER	Vejledende tilberedningstid (minutter)	Tilberedningsprøve
Bøf	8 -15	Indtil den ønskede stegningsgrad
Røget flæsk	8 - 15	Ønsket stegning
Svinekoteletter, uden ben	15- 20	Indtil kødet ikke længere er lyserødt
Kylling i stykker	25 - 30	Prik i dem med en kniv. Der skal sive lys saft ud.
Ca. 1 cm tyk hamburger	8 - 10	Indtil kødet ikke længere er lyserødt
Pølser/frikadeller	12- 15	Indtil kødet ikke længere er lyserødt
Bayerske pølser	8 - 10	Godt stegt
Hel fisk	8 - 10	Mat udseende, den skæres let over med gafflen
Fiskefiletter	10 min. ved en tykkelse på 2,5 cm	Mat udseende, den skæres let over med gafflen

TILBEREDNINGSTIPS

- For at opnå et bedre resultat skal pladen opvarmes før tilberedningen.
- Generelt er bløde kødskiver mest velegnede til at blive stegt på pladen. Hårdere kød kan blødgøres ved at lægge det i en marinade hele natten.
- For at undgå at ridse stegeoverfladen, når madvarerne vendes, skal der altid anvendes en paletkniv af plastik eller træ. Madvarerne må under ingen omstændigheder skæres over på pladen.
- Før tilberedning af grøntsager, fisk eller magert kød skal stegefladen påføres køkkenspray eller et tyndt lag vegetabilsk olie. Det er ikke nødvendigt at komme fedtstof på grillen, hvis der skal steges kød med fedtstykker eller marinerede madvarer.
- Kødet må ikke steges i for lang tid.
- Hvis madvarerne sætter sig fast på pladen, skal overfladen renses ind i mellem ved at stryge et stykke køkkenrulle med olie på henover den.



OBS:

- Første gang den elektriske grill tages i brug, kan der fremkomme lidt lugt og en smule røg. Dette er helt normalt og typisk for alle apparater med anti-stick-belægning.
- Når man er færdig med at stege og apparatet er helt afkølet (det tager mindst 30 minutter), skal pladens overflade renses med en paletkniv af plastik. Plastikken kan smelte, hvis dette redskab anvendes for lang tid på en varm overflade.

RENGØRING OG VEDLIGEHOLDELSE

- Når man er færdig med at stege, skal stikket tages ud af stikkontakten, og apparatet skal afkøles helt før hvilket

som helst rengøringsarbejde. Flyt ikke apparatet, mens det stadig er varmt.

- Tag forbindelsesstykket ud. Rens det om nødvendigt med en fugtig klud. **SÆT ALDRIG FORBINDELSSTYKKET NED I VAND ELLER HVILKEN SOM HELST ANDEN VÆSKE.**
- Hæv pladen fra basis, og fjern fedtet, der er samlet i bægeret. Pladen og fedtopsamlingsbægeret kan vaskes i opvaskemaskinen, men hyppig vask kan reducere egenskaberne af den keramiske belægning. Metalstrukturen skal renses i hånden.
- Der må ikke anvendes ståluldsvampe eller skrappe eller skurende rengøringsmidler til at rense stegeoverfladen, da man ellers risikerer at beskadige anti-stick-belægningen. Undlad at anvende skuremidler til rengøring af ovne, da de beskadiger stegeoverfladen.
- Hvis der sætter sig madvarer fast, skal de fjernes med en paletkniv af plastik. Rens håndtagene efter hver brug. Tør dem omhyggeligt med en blød klud eller absorberende køkkenrulle.
- Forsyningsledningen må ikke sættes ned i vand eller komme i opvaskemaskine. Pladens forbindelser skal tørres omhyggeligt før hver anvendelse.

FRASKRIVELSE AF ANSVAR

Apparaternes komponenter opdateres med jævne mellemrum. Derfor kan nogle anvisninger, specifikationer eller billeder i denne dokumentation afvige en smule fra dem, der gælder for jeres apparat. Beskrivelserne af produktet i denne vejledning skal betragtes som vejledende, og de vedrører ikke bestemte situationer. Der kan ikke fremsættes lovmæssige krav på grundlag af disse beskrivelser.