

ΕΙΣΑΓΩΓΗ

Σας ευχαριστούμε που επιλέξατε την ψηστιέρα De'Longhi.

Συνιστάται να διαβάσετε προσεκτικά το παρόν εγχειρίδιο οδηγιών για να αποφύγετε πιθανούς κινδύνους ή βλάβες στη συσκευή.

Σύμβολα που χρησιμοποιούνται στο παρόν εγχειρίδιο οδηγιών

Οι σημαντικές προειδοποιήσεις επισημαίνονται με τα ακόλουθα σύμβολα. Είναι σημαντικό να τηρούνται οι προειδοποιήσεις, σε αντίθετη περίπτωση μπορεί να προκληθεί ηλεκτροπληξία, σοβαρός τραυματισμός, εγκαύματα, πυρκαγιά ή βλάβη της συσκευής.



Κίνδυνος!

Η μη τήρησή τους μπορεί να αποτελέσει ή να είναι αιτία πρόκλησης θανάσιμης ηλεκτροπληξίας.



Προσοχή!

Η μη τήρηση μπορεί να γίνει ή είναι αιτία τραυματισμού ή βλάβης στη συσκευή.



Κίνδυνος εγκαυμάτων!!

Η μη τήρηση των προειδοποιήσεων μπορεί προκαλέσει εγκαύματα.



Σημαντική σημείωση:

Το σύμβολο αυτό επισημαίνει σημαντικές συμβουλές και πληροφορίες για το χρήστη.

ΠΡΟΕΙΔΟΠΟΙΗΣΕΙΣ


Προειδοποιήσεις ασφαλείας



Κίνδυνος!

- Πριν συνδέσετε το φις στην πρίζα του ρεύματος, βεβαιωθείτε ότι:
- η τάση του ηλεκτρικού δικτύου αντιστοιχεί στην τιμή που αναγράφεται στην ετικέτα τεχνικών χαρακτηριστικών της συσκευής.
- η πρίζα του ρεύματος διαθέτει γείωση και έχει ελάχιστη παροχή 16Α. Ο κατασκευαστής δεν φέρει καμία ευθύνη σε περίπτωση που δεν τηρηθούν αυτές οι σημαντικές οδηγίες ασφαλείας.
- Ποτέ μη χρησιμοποιείτε τη συσκευή σε εξωτερικούς χώρους.
- Μην αποσυνδέετε το φις από την πρίζα

τραβώντας το ηλεκτρικό καλώδιο.

- Εάν το ηλεκτρικό καλώδιο έχει φθαρεί, πρέπει να αντικατασταθεί από τον κατασκευαστή, από το εξουσιοδοτημένο Σέρβις ή από έναν ηλεκτρολόγο, έτσι ώστε να αποφεύγεται κάθε κίνδυνος.
 - Πριν από οποιαδήποτε ενέργεια καθαρισμού, αποσυνδέστε το φις από την πρίζα και αφαιρέστε το βύσμα από τη συσκευή. Οι συνδέσεις της πλάκας πρέπει να στεγνώσουν καλά πριν από κάθε νέα χρήση.
-  **Προσοχή!**
- Αυτή η ψηστιέρα έχει μελετηθεί για το ψήσιμο φαγητών. Δεν πρέπει να χρησιμοποιείται για άλλο σκοπό ούτε να γίνεται καμία επέμβαση.
 - Πριν φυλάξετε τη συσκευή, περιμένετε μέχρι να κρυώσει εντελώς.
 - Μη μετακινείτε τη συσκευή όταν λειτουργεί.
 - Μην ανάβετε τη συσκευή με χρονοδιακόπτη ή με χωριστά συστήματα τηλεχειρισμού.
 - Η συσκευή αυτή προορίζεται αποκλειστικά για οικιακή χρήση. Δεν πρέπει να χρησιμοποιείται σε χώρους εστίασης για το προσωπικό καταστημάτων, γραφείων και άλλους χώρους εργασίας, αγροτουριστικές μονάδες, ξενοδοχεία, πανσιόν και άλλες παρόμοιες υποδομές, ενοικιαζόμενα δωμάτια.
 - Χρησιμοποιείτε αποκλειστικά το κατάλληλο βύσμα De'Longhi: PPH-BG500-818 για τις συσκευές BG500/BG500C, PPH-BG400-817 για τη συσκευή BG400.
 - Η συσκευή μπορεί να χρησιμοποιηθεί ακόμα και από παιδιά με ηλικία άνω των 8 ετών και από άτομα με μειωμένες ψυχοφυσικές ικανότητες ή με ανεπαρκή

εμπειρία, αρκεί να επιβλέπονται με προσοχή και να εκπαιδεύονται στον τρόπο χρήσης της συσκευής και στους κινδύνους που αυτή επιφέρει. Βεβαιωθείτε ότι τα παιδιά και δεν παίζουν με τη συσκευή.

Ο καθαρισμός και η συντήρηση δεν πρέπει να γίνονται από παιδιά, εκτός εάν είναι άνω των 8 ετών και επιβλέπονται συνεχώς.

- Η συσκευή και το ηλεκτρικό καλώδιο πρέπει να φυλάσσονται μακριά από παιδιά ηλικίας κάτω των 8 ετών.
- Χρησιμοποιείτε πάντα τη συσκευή πάνω σε μια οριζόντια στεγνή επιφάνεια, ανθεκτική στη θερμότητα, με ύψος τουλάχιστον 85 cm, σε σημείο απροσπέλαστο στα παιδιά.
- Αφήστε τη συσκευή να κρυσώσει (τουλάχιστον 30 λεπτά) πριν την αγγίξετε.
- Για να αποσυνδέετε τη συσκευή, μην τραβάτε το ηλεκτρικό καλώδιο, αλλά αφαιρέστε το φις από την πρίζα του ρεύματος.
- Μην αφήνετε τη συσκευή χωρίς επιτήρηση όταν είναι αναμμένη γιατί αποτελεί εστία πιθανού κινδύνου.
- Όταν η συσκευή είναι σε λειτουργία, η θερμοκρασία των προσβάσιμων επιφανειών μπορεί να είναι υψηλή.
- Τα υλικά και τα εξαρτήματα που προορίζονται για να έλθουν σε επαφή με τρόφιμα συμμορφούνται με τις διατάξεις του Ευρωπαϊκού Κανονισμού 1935/2004.
- Μη βυθίζετε ποτέ το βύσμα σε νερό. Αν χρειαστεί, καθαρίστε το βύσμα με ένα υγρό πανί.



Κίνδυνος εγκαυμάτων!!

- Όταν η συσκευή είναι σε λειτουργία, οι εξωτερικές επιφάνειες μπορεί να είναι πολύ ζεστές. Για να την πιάσετε, χρησιμοποιείτε πάντα τη λαβή ή, αν είναι

απαραίτητο, ένα γάντι φούρνου.

- Μην τοποθετείτε εύφλεκτα υλικά κοντά στη συσκευή.
- ΠΡΟΕΙΔΟΠΟΙΗΣΗ: με αυτή τη συσκευή μη χρησιμοποιείτε κάρβουνα ή παρόμοια καύσιμα.
- ΠΡΟΣΟΧΗ: Ψήνετε πάντα με το δοχείο για λίπη σωστό τοποθετημένο. Αφαιρέστε το περιεχόμενο του δοχείου για λίπη μόνο όταν κρυσώσει εντελώς η συσκευή. Κατά την εξαγωγή του δοχείου για λίπη προσέξτε να μην χύσετε το περιεχόμενο.



Σημαντική σημείωση:

- Για να αποφύγετε τον κίνδυνο πυρκαγιάς, μην ψήνετε τρόφιμα τυλιγμένα με μεμβράνη, αλουμινόχαρτο ή πλαστικές σακούλες.

Διάθεση της συσκευής



Σύμφωνα με την Ευρωπαϊκή Οδηγία 2002/96/EK, η συσκευή δεν πρέπει να απορρίπτεται στα οικιακά απορρίμματα αλλά να διατίθεται σε επίσημα κέντρα διαφοροποιημένης συλλογής.

ΠΕΡΙΓΡΑΦΗ (ΣΕΛ. 3)

1. Βύσμα
2. Δοχείο για λίπη
3. Βάση
4. Διάταξη ασφαλείας
- 5a. Πλάκα με αντικολητική επένδυση (BG400)
- 5b. Πλάκα με αντικολητική επένδυση (BG500) / Πλάκα με κεραμική επένδυση (BG500C)
6. Λαβές της πλάκας
7. Λαβές της συσκευής
8. Προστατευτικό από πιτσιλισματα (μόνο στο μοντέλο BG500C)
9. Σπάτουλα (μόνο στο μοντέλο BG500C)

Η συσκευή μπορεί να διαθέτει διαφορετική πλάκα ανάλογα με το μοντέλο.

- Η ριγέ πλάκα είναι κατάλληλη για να ψήσετε μπριζόλες, παϊδάκια και παρόμοια φαγητά.
- Η επίπεδη πλάκα χρησιμοποιείται για να ψήσετε οστρακόδερμα, αυγά, λαχανικά σε φέτες και παρόμοια φαγητά. (Μόνο στα μοντέλα BG500/BG500C).

ΤΕΧΝΙΚΑ ΧΑΡΑΚΤΗΡΙΣΤΙΚΑ

BG400

Τάση: 220-240 V ~ 50/60Hz

Απορροφούμενη ισχύς: 1800 W

Διαστάσεις ΠΧΥΧΒ: 480 x 90 x 345

Βάρος: 3,920Kg

BG500

Τάση: 220-240 V ~ 50/60Hz

Απορροφούμενη ισχύς: 2000 W

Διαστάσεις ΠΧΥΧΒ: 570 x 90 x 345

Βάρος: 4,250Kg

BG500C

Τάση: 220-240 V ~ 50/60Hz

Απορροφούμενη ισχύς: 2000 W

Διαστάσεις ΠΧΥΧΒ: 570 x 130 x 345

Βάρος: 4,640Kg

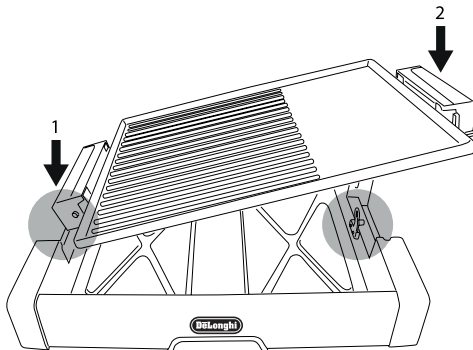
ΕΓΚΑΤΑΣΤΑΣΗ ΚΑΙ ΣΥΝΤΗΡΗΣΗ

Πρώτη χρήση

- Αφαιρέστε όλα τα υλικά της συσκευασίας και τις διαφημιστικές ετικέτες από την πλάκα και από το δοχείο.
- Αποσυνδέστε το βύσμα και καθαρίστε την πλάκα, πλένοντάς την με νερό και απορρυπαντικό. Ξεβγάλετε και στεγνώστε καλά. Βεβαιωθείτε ότι οι συνδέσεις της πλάκας είναι εντελώς στεγνές.
- Απλώστε στην επιφάνεια της πλάκας ένα λεπτό στρώμα φυτικού ελαίου ή αντικολητικό σπρέι κουζίνας. Αφαιρέστε το πλεονάζον λάδι.

Προετοιμασία της συσκευής

- Ακουμπήστε τη βάση πάνω στην επιφάνεια εργασίας. Τοποθετήστε το δοχείο για λίπη. Η πλάκα και η βάση πρέπει να ταιριάζουν όπως φαίνεται στην εικόνα. Οι συνδέσεις της πλάκας πρέπει να βρίσκονται στην ίδια πλευρά με τη διάταξη ασφαλείας.



- Μη χρησιμοποιείτε τη συσκευή εάν δεν συναρμολογήθηκε σύμφωνα με τη διαδικασία της σελίδας 3.

Άναμμα

- Συνδέστε το βύσμα στην πλάκα. Εάν η πλάκα δεν είναι τοποθετημένη σωστά στη βάση, το βύσμα δεν μπορεί να συνδεθεί σωστά.
- Συνδέστε το ηλεκτρικό καλώδιο στην πρίζα.
- Ρυθμίστε τον επιλογέα θερμοκρασίας στη μέγιστη τιμή. Η ενδεικτική λυχνία ανάβει. Αφήστε την πλάκα να προθερμανθεί επί 4-6 λεπτά. Κατά την προθέρμανση η ενδεικτική λυχνία ανάβει και σβήνει μερικές φορές. Είναι φυσιολογικό.
- Για τέλειο ρόδισμα και για να αφήσετε τα σημάδια του γκριλ σε μπιφτέκια, μπριζόλες, hot dog, λουκάνικα, φιλέτα ψαριού, στήθος κοτόπουλου και άλλα κρεατικά, βεβαιωθείτε ότι ο επιλογέας θερμοκρασίας βρίσκεται στη θέση MAX. Για το ζέσταμα μαγειρεμένων φαγητών, για να διατηρήτε τα φαγητά ζεστά ή για να ψήσετε πιο ευαίσθητα φαγητά που απαιτούν χαμηλές θερμοκρασίες, γυρίστε τον επιλογέα στη θέση MIN ή MED.

Σβήσιμο

- Στο τέλος του ψησίματος, γυρίστε τον επιλογέα θερμοκρασίας στη θέση ●.
- Αποσυνδέστε το ηλεκτρικό καλώδιο από την πρίζα και αφήστε τη συσκευή να κρυώσει πριν την καθαρίσετε ή αφαιρέσετε τα εξαρτήματά της.
- Για τη μετακίνηση της συσκευής χρησιμοποιήστε τις λαβές.
- Μη μετακινείτε τη συσκευή όταν είναι ακόμη ζεστή. Για τη μετακίνηση της πλάκας χρησιμοποιήστε τις ειδικές λαβές (6). Για τη μετακίνηση ολόκληρης της συσκευής, χρησιμοποιήστε τις ειδικές λαβές (7).

Χρόνοι ψησίματος

- Χρησιμοποιήστε τον ακόλουθο πίνακα για τις ποσότητες και τους χρόνους ψησίματος. Οι συστατώμενοι χρόνοι είναι ενδεικτικοί. Ο αναγκαίος χρόνος για το ψήσιμο εξαρτάται από τη θερμοκρασία της πλάκας, του περιβάλλοντος και του φαγητού. Τα τρόφιμα για ψήσιμο πρέπει να είναι πάντα σε θερμοκρασία περιβάλλοντος. Μην ακουμπάτε ποτέ απευθείας στην πλάκα κατεψυγμένα τρόφιμα, Ελέγχετε καλά το φαγητό και ρυθμίστε το χρόνο ανάλογα με τις ανάγκες. Γυρίζετε συχνά τα φαγητά ώστε το ψήσιμο να είναι ομοιόμορφο.

ΦΑΓΗΤΑ	Ενδεικτ. χρόνος ψησίματος (λεπτά)	Δοκιμή ψησίματος
Μπριζόλα	8 -15	Έως τον επιθυμητό βαθμό ψησίματος
Μπέικον	8 - 15	Επιθυμητό ψήσιμο
Χοιρινές μπριζόλες, χωρίς κόκαλο	15- 20	Έως ότου το κρέας δεν είναι πλέον ροδαλό
Κοτόπουλο τεμαχισμένο	25 - 30	Τρυπήστε με ένα μαχαίρι. Πρέπει να βγαίνει ένα ανοιχτόχρωμο υγρό
Μπιφτέκι με πάχος περίπου 1 cm	8 - 10	Έως ότου το κρέας δεν είναι πλέον ροδαλό
Λουκάνικα / σουτζουκάκια	12- 15	Έως ότου το κρέας δεν είναι πλέον ροδαλό
Hot dog	8 - 10	Καλά ψημένο
Ψάρι ολόκληρο	8 - 10	Σκούρο χρώμα, διαλύεται στο άγγιγμα με το πιρούνι
Φιλέτα ψαριού	10 λεπτά ανά 2,5 cm πάχους	Σκούρο χρώμα, διαλύεται στο άγγιγμα με το πιρούνι

ΣΥΜΒΟΥΛΕΣ ΨΗΣΙΜΑΤΟΣ

- Για καλύτερο αποτέλεσμα, πριν το ψήσιμο προθερμάνετε την πλάκα.
- Συνήθως, για το ψήσιμο στην πλάκα είναι πιο ενδεδειγμένα κομμάτια τρυφερού κρέατος. Τα πιο σκληρά κομμάτια κρέατος μπορούν να μαλακώσουν εάν τα μαρινάρετε μια νύχτα.
- Για να μη γρατσουνίσετε την επιφάνεια ψησίματος όταν γυρίζετε το φαγητό, χρησιμοποιείτε πάντα πλαστική ή ξύλινη σπάτουλα. Μην κόβετε ποτέ το φαγητό πάνω στην πλάκα.
- Για να ψήσετε λαχανικά, ψάρι ή άπαχο κρέας, λαδώστε την επιφάνεια ψησίματος με σπρέι κουζίνας ή με ένα ελαφρό στρώμα φυτικού λαδιού. Για να ψήσετε κρέας με κομμάτια λίπους ή φαγητά που έχετε μαρινάρι, δεν είναι αναγκαίο να λαδώσετε την πλάκα.
- Ποτέ μην ψήνετε το κρέας για πολύ ώρα.
- Εάν το φαγητό κολλάει στην πλάκα, καθαρίζετε κάθε τόσο την επιφάνεια τρίβοντας με χαρτί κουζίνας βουτηγμένο στο λάδι.

Σημαντική σημείωση:

- Την πρώτη φορά που θα χρησιμοποιήσετε την ψηστιέρα, μπορεί να απελευθερώσει μια ελαφρά οσμή και λίγο καπνό. Είναι κάτι φυσιολογικό και συνηθισμένο σε όλες τις συσκευές με αντικολητικές πλάκες.
- Στο τέλος του ψησίματος και όταν η συσκευή κρυώσει εντελώς (απαιτούνται τουλάχιστον 30 λεπτά), καθαρίστε την επιφάνεια της πλάκας με μια πλαστική σπάτουλα. Εάν αυτό το εξάρτημα καθαρισμού έρθει σε επαφή για μεγάλο χρονικό διάστημα με τη θερμή επιφάνεια, το πλαστικό μπορεί να λιώσει.

ΚΑΘΑΡΙΣΜΟΣ ΚΑΙ ΣΥΝΤΗΡΗΣΗ

- Στο τέλος του ψησίματος, αποσυνδέστε το φιν από την

πρίζα του ρεύματος και αφήστε τη συσκευή να κρυώσει εντελώς πριν από οποιαδήποτε επέμβαση καθαρισμού.

Μη μετακινείτε τη συσκευή όταν είναι ακόμη ζεστή.

- Αποσυνδέστε το βύσμα. Εάν πρέπει να την καθαρίσετε, χρησιμοποιήστε ένα υγρό πανί. ΜΗ ΒΥΘΙΖΕΤΕ ΠΟΤΕ ΤΟ ΒΥΣΜΑ ΣΕ ΝΕΡΟ Ή ΣΕ ΟΠΟΙΟΔΗΠΟΤΕ ΑΛΛΟ ΥΓΡΟ.
- Ανασηκώστε την πλάκα από τη βάση και αδειάστε το λίπος που πλεονάζει από το δοχείο. Η πλάκα και το δοχείο για λίπη μπορούν να πλυθούν στο πλυντήριο πιάτων, ωστόσο το συγχρό πλύσιμο στο πλυντήριο μπορεί να μειώσει την ποιότητα της κεραμικής επένδυσης. Ο μεταλλικός σκελετός καθαρίζεται με το χέρι.
- Για να καθαρίσετε την επιφάνεια ψησίματος, μη χρησιμοποιείτε σύρμα ή διαβρωτικά απορρυπαντικά, καθώς μπορεί να καταστρέψουν την αντικολητική επένδυση. Μη χρησιμοποιείτε διαβρωτικά προϊόντα για καθαρισμό φούρνων, γιατί καταστρέφουν την επιφάνεια ψησίματος.
- Για να καθαρίσετε κολλημένα φαγητά, χρησιμοποιήστε μια πλαστική σπάτουλα. Καθαρίζετε τις λαβές μετά από κάθε χρήση. Σκουπίστε καλά με ένα μαλακό πανί ή με χαρτί κουζίνας.
- Δεν πρέπει να βυθίζετε σε νερό ή να πλένετε στο πλυντήριο πιάτων το ηλεκτρικό καλώδιο. Οι συνδέσεις της πλάκας πρέπει να στεγνώσουν καλά πριν από κάθε νέα χρήση.

ΑΠΟΠΟΙΗΣΗ ΕΥΘΥΝΗΣ

Τα εξαρτήματα της συσκευής ανανεώνονται κατά περιόδους.

Συνεπώς, ορισμένες οδηγίες, προδιαγραφές ή εικόνες του παρόντος φυλλαδίου μπορεί να διαφέρουν ελαφρώς σε σχέση με τη συσκευή σας. Οι περιγραφές του προϊόντος στο παρόν φυλλάδιο είναι απλώς ενδεικτικές και δεν αναφέρονται σε συγκεκριμένες καταστάσεις. Κανένα δικαίωμα με νομική αξία δεν απορρέει από αυτές.