

ESITTELY

Kiitämme De'Longhin grillilevyn valinnasta.

Lue käyttöohjeet erittäin huolellisesti, jotta vältyt vaaratilanteilta ja laitteen vahingoittumiselta.

Käyttöoppaassa käytetyt symbolit

Tärkeimmät varoitukset on varustettu alla kuvatuilla symboleilla. Noudata varoituksia erittäin huolellisesti, sillä varoitusten laiminlyöminen voi aiheuttaa sähköiskuja, vakavia tapaturmia, palovammoja ja tulipaloja tai johtaa laitteen vahingoittumiseen.



Vaara!

Tämän varoituksen laiminlyöminen voi aiheuttaa jopa kuolemaan johtavia sähköiskuja.



Huomio!

Tämän varoituksen laiminlyöminen voi aiheuttaa tapaturmia tai vahingoittaa laitetta.



Palovammojen vaara!!

Varoitusten laiminlyöminen voi aiheuttaa eri asteisia palovammoja.



Tärkeää:

Tämän symbolin avulla käyttäjän huomio halutaan kiinnittää tärkeisiin ohjeisiin ja tietoihin.

VAROITUKSIA

Turvaohjeet



Vaara!

- Tarkista ennen pistokkeen asettamista pistorasiaan, että:
 - laitteen teknisten tietojen kyltissä ilmoitettu jännite vastaa sähköverkon jännitettä;
 - pistorasia on maadoitettu ja sen teho on vähintään 16A. Valmistaja ei vastaa mistään henkilö- tai omaisuusvahingoista, jotka johtuvat näiden tärkeiden turvaohjeiden laiminlyömisestä.
- Älä koskaan käytä laitetta ulkosalla.
- Älä irrota pistoketta pistorasiasta sähköjohdosta vetämällä.
- Anna vahingoittuneen sähköjohdon

korjaus valmistajan, sen valtuuttaman teknisen huoltoliikkeen tai ammattitaitoisen henkilön suoritettavaksi. Väärin suoritettu korjaus voi aiheuttaa onnettomuuksia.

- Irrota sähköjohdon pistoke pistorasiasta sekä laitteen liitin aina ennen puhdistuksen aloittamista. Kuivaa levyä liittimet huolellisesti aina ennen sen uutta käyttöönottoa.



Huomio!

- Tämä sähkökäyttöinen grillilevy on suunniteltu elintarvikkeiden valmistukseen. Älä käytä laitetta mihinkään muuhun tarkoitukseen tai muuta sen alkuperäisiä ominaisuuksia.
- Varmista ennen laitteen varastointia, että se on jäähtynyt kokonaan.
- Älä siirrä laitetta paikasta toiseen toiminnan aikana.
- Älä käytä laitetta ajastimen tai erillisten kauko-ohjaimien avulla.
- Tämä laite on tarkoitettu vain kotitalouskäyttöön.
Älä käytä laitetta kauppojen tai toimistojen henkilökunnan kahvitiloissa tai muissa työtiloissa, maatilamatkailuun käytetyissä tiloissa, hotelleissa, motelleissa tai muissa tämän tyyppisissä tiloissa ja tilapäisissä majoitustiloissa.
- Käytä ainoastaan tarkoitukseen soveltuvaa De'Longhi liitintä: PPH-BG500-818-2 laitteille BG510/BG510C; PPH-BG400-817-2 laitteelle BG410.
- Laitetta saavat käyttää myös yli 8-vuotiaat lapset sekä psyykkisiltä tai fyysisiltä kyvyiltään rajoitteiset tai muutoin laitteen käyttöön tottumattomat tai kokemattomat henkilöt silloin, kun käyttö tapahtuu aikuisen valvonnassa ja opastuksessa siten, että sitä voidaan

käyttää turvallisesti. Varmista, etteivät lapset pääse leikkimään laitteella.

- Alle 8 vuotiaat lapset eivät saa puhdistaa tai huoltaa laitetta, elleivät toimenpiteet tapahdu aikuisen valvonnassa.
- Pidä laite ja johto kaukana alle 8-vuotiaiden lasten ulottumattomissa.
- Käytä laitetta tasaisella, kuivalla ja kuumuutta kestäväällä alustalla ja sijoita se vähintään 85 cm korkeudelle, jotta lapset eivät pääse siihen käsiksi.
- Anna laitteen jäähtyä (vähintään 30 minuuttia) ennen sen käsittelyn aloittamista.
- Älä irrota pistoketta pistorasiasta koskaan sähköjohdosta vetämällä, vaan irrota laite sähköverkosta pistokkeen avulla.
- Älä poistu laitteen luota sen ollessa päällä, sillä tämä voi aiheuttaa vaaratilanteita.
- Muista että laitteen käsiteltävien pintojen lämpötila voi kohota erittäin korkeaksi käytön aikana.
- Älä koskaan upota liitintä veteen. Puhdista liitin tarvittaessa kostealla pyyhkeellä.



Palovammojen vaara!!

- Muista että laitteen ulkopintojen lämpötila voi kohota erittäin korkeaksi käytön aikana. Käsittele sitä aina kahvojen tai tarvittaessa uunirukkasen avulla.
- Älä säilytä helposti syttyviä tuotteita laitteen lähellä.
- VAROITUS: älä käytä laitteessa hiiliä tai muita tämän tyyppisiä polttoaineita.
- HUOMIO: Valmista ruokaa vain silloin, kun rasvankeruualusta on oikein paikoillaan. Poista rasvankeruualustaan kertynyt

rasva vasta sen jälkeen, kun laite on jäähtynyt kokonaan. Ole varovainen rasvankeruualustan tyhjennyksen yhteydessä, ettei rasvaa pääse läikkymään.



Tärkeää:

- Älä valmista muovikelmuihin, alumiinifolioon tai muovipusseihin käärittyjä elintarvikkeita, sillä nämä saattaisivat aiheuttaa tulipaloja.



Tämä tuote vastaa EY:n asetusta 1935/2004 elintarvikkeen kanssa kosketukseen joutuvista materiaaleista ja tarvikkeista.

Laitteen hävitys



Laitetta ei saa hävittää tavallisten kotitalousjätteen tapaan, vaan se on toimitettava valtuutettuun kierrätyskeskukseen.

KUVAUS (SIVU 3)

1. Liitin
2. Rasvankeruualusta
3. Alusta
4. Turvalaite
- 5a. Teflonpinnoitteella varustettu levy (BG410)
- 5b. Teflonpinnoitteella varustettu levy (BG510) / Keraamisella pinnoitteella varustettu levy (BG510C)
6. Levyn kahvat
7. Laitteen kahvat
8. Roiske suoja (vain mallissa BG510C)
9. Lasta (vain mallissa BG510C)

Laitteen levyt voivat poiketa toisistaan mallista riippuen.

- Uritettu levy soveltuu kyljysten, pihvien yms. elintarvikkeiden valmistukseen.
- Tasainen levy soveltuu sitä vastoin äyriäisten, kananmunien, paloiteltujen vihannesten yms. valmistukseen. (Vain malleissa BG510/BG510C).

TEKNISET TIEDOT

BG410

Jännite: 220-240 V ~ 50/60Hz

Sähkönkulutus: 1800 W

Mitat LxHxP: 480 x 90 x 345

Paino: 3,920Kg

BG510

Jännite: 220-240 V ~ 50/60Hz

Sähkönkulutus: 2000 W

Mitat LxHxP: 570 x 90 x 345

Paino: 4,250Kg

BG510C

Jännite: 220-240 V ~ 50/60Hz

Sähkönkulutus: 2000 W

Mitat LxHxP: 570 x 130 x 345

Paino: 4,640Kg

ASENNUS JA HUOLTO

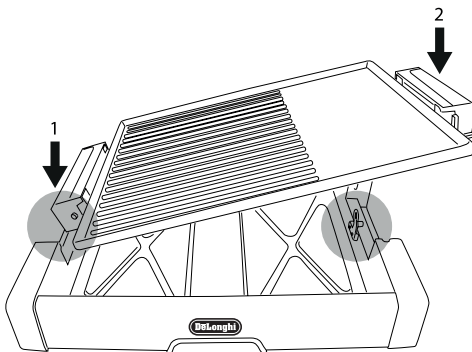
Ennen ensimmäistä käyttöä

- Poista kaikki pakkausmateriaalit ja levyllä tai rasvankeruualustalla mahdollisesti olevat tarrat.
- Irrota liitin ja puhdista levy pesemällä se vedellä ja saippualla. Huuhtelee ja kuivaa huolellisesti. Varmista, että levyn liittimet ovat täysin kuivat.
- Levitä levyn pinnalle ohut kerros kasvisöljyä tai suihkuta sille tarttumista ehkäisevää suihkettä. Poista ylimääräinen öljy.

Laitteen esivalmistelut

- Sijoita alusta tasaiselle työpinnalle. Aseta rasvankeruualusta paikoilleen.

Levyn ja alustan on asetettava toisiaan vasten kuvan osoittamalla tavalla. Varmista, että levyn liittimet ovat samalla puolella kuin turvalaite.



- Käytä laitetta ainoastaan silloin, kun se on koottu sivulla 3 annettujen ohjeiden mukaisesti.

Käynnistys

- Kytke liitin levyn liittimeen. Liitintä ei voida asettaa kokonaan paikoilleen, mikäli levyä ei ole asetettu oikein alustaa vasten.

- Kytke sähköjohto sähköpistorasiaan.
- Käännä lämpötilan valitsin maksimiarvoon. Merkkivalo syttyy. Esilämmitä levyä 4-6 minuutin ajan. Esilämmitysvaiheen aikana merkkivalo syttyy ja sammuu useita kertoja.

Tämä on täysin normaalia.

- Hampurilaiset, pihvit, hot doggit, makkarat, kalat, kananpalat ja muut lihat ruskistuvat parhaiten, jos asetat lämpötilan valitsimen asentoon MAX. Tällöin ruokaan jää myös levyjen jättämät grillausjäljet.

Aseta lämpötilan valitsin asentoon MIN tai MED, mikäli haluat lämmittää valmisruokia, pitää ruoan lämpimänä tai paistaa helposti palavia ruokalajeja, joiden valmistuksen yhteydessä on käytettävä alhaisempia lämpötiloja.

Sammutus

- Käännä lämpötilan valitsin asentoon ● ruoan valmistuksen jälkeen.
- Irrota sähköjohto pistorasiasta ja anna laitteen jäähtyä ennen puhdistuksen tai osien irrottamisen aloittamista.
- Käytä kahvoja laitteen käsittelyn aikana.
- Älä siirrä laitetta silloin, kun se on vielä kuuma. Käytä levyn siirtämisen yhteydessä tarkoitukseen olevia kahvoja (6). Käytä koko laitteen siirtämisen yhteydessä tarkoitukseen olevia kahvoja (7).

Valmistusajat

- Seuraavassa olevasta taulukosta selviävät valmistusmäärät ja ajat, jotka on tarkoitettu viitteellisiksi. Osoitetut valmistusajat on tarkoitettu vain yleisiksi ohjeiksi. Valmistusaikana vaikuttavat levyn, ympäristön sekä itse ruoan lämpötila. Varmista, että valmistettavat elintarvikkeet ovat aina huoneen lämpöisiä. Älä koskaan aseta pakastettuja elintarvikkeita suoraan levyn päälle. Tarkkaile ruokaa jatkuvasti ja säädä valmistusaikaa tarpeen mukaan. Käännä elintarvikkeita usein, jotta ne valmistuvat tasaisesti.

RUOKALAJIT	Määrä	Kypsennysaika (minuuttia)	Huomautuksia
Paahtopaisti	4 kpl	6 - 8	Marinoi liha ja käännä se kypsennyksen puolivälissä
Makkara	6 kpl	8 - 10	Käännä 2-3 kertaa kypsennyksen aikana
Siankyliykset	4 kpl	13 - 15	Marinoi liha ja käännä 2-3 kertaa kypsennyksen aikana
Kananrinta	6 kpl	6 - 8	Marinoi ruoka ja käännä kypsennyksen puolivälissä
Hampurilainen	6 kpl	18 - 20	Käännä hampurilaiset noin 10-12 minuutin kuluttua
Tuoremakkarat	6 kpl	15 - 18	Rei'itä haarukalla makkarat ja käännä 2-3 kertaa kypsennyksen aikana
Kesäkurpitsat	8-10 viipaletta	10 - 12	Öljyä kasvikset ja käännä kypsennyksen puolivälissä
Munakoisot	8 viipaletta	10 - 12	Öljyä kasvikset ja käännä kypsennyksen puolivälissä
Kalasiivut	4 kpl	15 - 20	Marinoi ruoka ja käännä kypsennyksen puolivälissä

RUOAN VALMISTUKSEN VINKKEJÄ

- Esilämmitä levy, jolloin ruoka valmistuu parhaalla mahdollisella tavalla.
- Yleisesti ottaen siivutettu, murea liha sopii parhaiten grillilevyllä valmistukseen. Voit kuitenkin pehmentää myös sitkeän lihan, jos jätät sen marinoitumaan yön yli.
- Käytä aina muovisia tai puisia lastoja ruoan kääntämiseen, jottet naarmuta paistopintoja. Älä koskaan leikkaa ruokaa levyn päällä.
- Levitä grillilevylle ohut kerros kasvisöljyä tai suihkuta sille elintarvikkeiden kanssa käytettäväksi soveltuvaa suihketta, mikäli valmistat vihanneksia, kalaa tai rasvatonta lihaa. Grilliä ei tarvitse rasvata marinoitujen tai rasvaisten ruokien valmistuksen yhteydessä.
- Älä koskaan paista lihaa liian pitkään.
- Mikäli ruoka tarttuu levyyn, pyyhi pintaa säännöllisin väliajoin öljyn kastellulla keittiöpaperilla.



Tärkeää:

- Sähkökäyttöisen grillilevyn ensimmäisen käyttöönoton yhteydessä voi syntyä jonkin verran epämiellyttävää hajua ja savua. Tämä on täysin normaalia ja yleistä laitteille, joiden pinnat on pinnoitettu teflonilla.
- Puhdista levyn pinnat muovisella lastalla ruoanvalmistuksen päätyttyä vasta sen jälkeen, kun grillilevy on jäähtynyt kokonaan (vähintään 30 minuuttia). Mikäli puhdistat kuumaa levyä muovisella lastalla liian pitkään, muovsi saattaa sulaa.

PUHDISTUS JA HUOLTO

- Irrota pistoke pistorasiasta ruoan valmistuksen jälkeen ja anna laitteen jäähtyä kokonaan ennen puhdistuksen aloittamista. Älä siirrä laitetta silloin, kun se on vielä

kuuma.

- Poista liitin paikoiltaan. Puhdista se tarvittaessa kostealla pyyhkeellä. ÄLÄ KOSKAAN UPOTA LIITINTÄ VETEEN TAI MUIHIN NESTEISIIN.
- Nosta levy alustalta ja poista rasvankeruualustaan kerääntynyt ylimääräinen rasva. Voit pestä levyn ja rasvankeruualustan astianpesukoneessa. Toistuvat pesut saattavat kuitenkin heikentää keraamista pintaa. Puhdista metalliset rakenneosat käsin.
- Älä käytä teräsvillaisia pesusieniä tai voimakkaita tai hankaavia pesuaineita, sillä ne saattaisivat vahingoittaa teflon-pintaa erittäin pahoin. Älä käytä syövyttäviä uuninpuhdistusaineita, sillä ne vahingoittaisivat grillilevyn pintaa.
- Poista kiinni juuttunut ruoka muovisella lastalla. Puhdista kahvat aina jokaisen käytön jälkeen. Kuivaa huolellisesti pehmeällä pyyhkeellä tai keittiöpaperilla.
- Älä upota sähköjohtoa veteen tai pese sitä astianpesukoneessa. Kuivaa levyn liittimet huolellisesti aina ennen sen uutta käyttöönottoa.

VASTUUVAPAUCLAUSEKE

Laitetta päivitetään jatkuvasti. Tämän vuoksi tässä oppaassa annetut ohjeet, tekniset tiedot tai kuvat voivat poiketa jonkin verran hankkimastasi laitteesta. Kaikki tämän käyttöoppaan kohteet on kuvattu vain havainnollistamistarkoituksessa, eivätkä ne välttämättä koske asiakkaan hankkimaa laitetta. Tämän käyttöoppaan kuvausten perusteella ei voida esittää mitään oikeudellisia vaatimuksia.