

## INTRODUCTION

Nous vous remercions d'avoir acheté ce grill électrique De'Longhi.

Nous vous invitons à lire attentivement cette notice d'instructions pour éviter tous risques ou dommages de l'appareil.

### Symboles utilisés dans ce mode d'emploi

Les consignes importantes sont indiquées par les symboles suivants. Il est important de respecter ces consignes: leur non-respect peut provoquer des décharges électriques, des lésions, des brûlures, des incendies ou des dommages à l'appareil.



#### **Danger!**

Le non-respect peut entraîner des chocs électriques qui peuvent être mortels.



#### **Attention!**

Le non-respect peut entraîner des blessures ou des dommages à l'appareil.



#### **Danger de brûlures!**

Le non-respect des consignes peut provoquer des brûlures.



#### **N.B.:**

Ce symbole indique des conseils et des informations importantes pour l'utilisateur.

## MISES EN GARDE

### Consignes de sécurité



#### **Danger!**

- Avant de brancher l'appareil, vérifiez que :
- la tension du réseau électrique correspond à la tension indiquée sur l'étiquette des caractéristiques techniques de l'appareil;
- la prise de courant a une intensité nominale de 16 A et qu'elle est munie d'une mise à la terre. Le fabricant décline toute responsabilité en cas de non-respect de ces consignes de sécurité.
- N'utilisez jamais cet appareil à l'extérieur.
- Ne débranchez pas l'appareil en tirant sur le cordon d'alimentation.
- Si le câble d'alimentation est endommagé, faites-le remplacer par le

fabricant, un centre service agréé ou par un professionnel qualifié afin d'éviter tout risque.

- Avant de nettoyer l'appareil débranchez la fiche de la prise et le connecteur de l'appareil.

Les connexions de la plaque doivent être soigneusement séchées avant une nouvelle utilisation.



#### **Attention!**

- Ce grill électrique a été conçu pour cuire des aliments. Il ne doit pas être utilisé pour un autre usage et il ne doit en aucun cas être modifié ni transformé.
- Laissez refroidir l'appareil avant de le ranger.
- Ne déplacez pas l'appareil pendant la cuisson
- L'appareil ne doit pas être raccordé à une minuterie ou à un système de télécommande.
- Cet appareil est destiné exclusivement à un usage domestique. Il ne doit pas être utilisé dans: les cuisines réservées au personnel de magasins, bureaux et autres environnements professionnels, dans les gîtes ruraux, hôtels, motels et autres structures d'accueil, les meublés.
- Utilisez uniquement le connecteur De'Longhi adapté: PPH-BG500-818 pour les appareils BG500/BG500C; PPH-BG400-817 pour l'appareil BG400
- L'appareil peut être utilisé par des enfants de plus de 8 ans et par des personnes ayant des capacités physiques, sensorielles et mentales réduites, dénués d'expérience ou de connaissance, à condition qu'ils aient pu bénéficier, par l'intermédiaire d'une

personne responsable de leur sécurité, d'une surveillance ou d'instructions préalables concernant l'utilisation de l'appareil et les risques qu'il présente.

Surveillez les enfants pour s'assurer qu'ils ne jouent pas avec l'appareil. Le nettoyage et l'entretien ne doivent pas être effectués par des enfants, à moins que ceux-ci ne soient âgés de plus de 8 ans et surveillés par un adulte.

- Ne laissez pas l'appareil et son cordon à la portée des enfants de moins de 8 ans.
- Utilisez toujours l'appareil sur une surface plane, horizontale, sèche et résistante à la chaleur, à une hauteur de 85 cm au moins, hors de la portée des enfants
- Laissez refroidir l'appareil pendant au moins 30 minutes avant de le manipuler.
- Ne tirez pas sur le cordon d'alimentation ni sur l'appareil pour débrancher celui-ci; débranchez la fiche de la prise de courant.
- Ne laissez pas l'appareil sans surveillance quand il est allumé, car il représente une source de danger.
- Quand l'appareil est en marche la température des parties accessibles peut devenir élevée.
- Les matières et les objets destinés au contact avec des produits alimentaires sont conformes au règlement européen 1935/2004.
- Ne plongez jamais le connecteur dans l'eau. Si nécessaire nettoyez le connecteur avec un linge humide.



#### **Danger de brûlures !**

- Quand l'appareil est en marche les surfaces extérieures peuvent devenir très chaudes. Utilisez les poignées latérales pour manipuler l'appareil ou, si

nécessaire, un gant de cuisine.

- Ne laissez pas de produits inflammables près de l'appareil.
- ATTENTION: n'utilisez pas de charbon ou de combustibles analogues dans cet appareil .
- ATTENTION: Le bac de récupération des graisses doit toujours être inséré dans l'appareil. Laissez refroidir l'appareil avant de vider le bac de récupération des graisses. Lorsque vous retirez le bac de récupération des graisses faites attention à ne pas renverser son contenu.



#### **N.B.:**

- Pour éviter tout risque d'incendie, ne cuisinez pas d'aliments enveloppés dans du film alimentaire, papier d'aluminium ou sachet en plastique.

#### **Élimination de l'appareil**



Conformément à la directive européenne 2002/96/CE, l'appareil ne doit pas être éliminé avec les déchets ménagers, mais rapporté à un centre de collecte agréé.

#### **DESCRIPTION (PAGE 3)**

1. Connecteur
2. Bac de récupération des graisses
3. Socle
4. Dispositif de verrouillage
- 5a. Plaque avec revêtement antiadhésif (BG400)
- 5b. Plaque avec revêtement antiadhésif (BG500)/Plaque avec revêtement en céramique (BG500C)
6. Poignées de la plaque
7. Poignées de l'appareil
8. Protection anti-projections (uniquement modèle BG500C)
9. Spatule (uniquement modèle BG500C)

L'appareil peut être muni d'une plaque différente selon le modèle.

- La plaque striée permet de cuire des steaks, côtelettes ou autres.
- La plaque lisse peut être utilisée pour cuire crustacés, œufs, légumes émincés et autres. (Uniquement sur les modèles BG500/BG500C).

## CARACTÉRISTIQUES TECHNIQUES

### BG400

Tension : 220-240 V ~ 50/60Hz

Puissance absorbée: 1800 W

Dimensions LxHxP : 480 x 90 x 345

Poids: 3,920Kg

### BG500

Tension : 220-240 V ~ 50/60Hz

Puissance absorbée: 2000 W

Dimensions LxHxP : 570 x 90 x 345

Poids: 4,250Kg

### BG500C

Tension : 220-240 V ~ 50/60Hz

Puissance absorbée: 2000 W

Dimensions LxHxP : 570 x 130 x 345

Poids: 4,640Kg

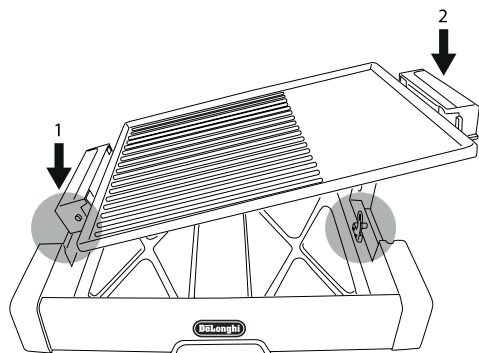
## INSTALLATION ET ENTRETIEN

### Avant la première utilisation

- Enlevez tout le matériel d'emballage et les autocollants qui se trouvent sur la plaque et sur le bac de récupération des graisses.
- Débranchez le connecteur et lavez la plaque à l'eau savonneuse. Rincez et séchez soigneusement. Assurez-vous que la prise sur la plaque est bien sèche.
- Appliquez sur la surface de la plaque une légère couche d'huile végétale ou de spray de cuisson antiadhésif. Retirez l'huile en excès.

### Préparation de l'appareil

- Posez le socle sur un plan de travail. Insérez le bac de récupération des graisses. Placez la plaque sur le socle (voir figure). La prise sur la plaque doit se trouver du même côté que le dispositif de verrouillage.



- N'utilisez pas l'appareil s'il n'a pas été installé selon l'ordre indiqué page 3.

### Mise en marche

- Branchez le connecteur sur la prise de la plaque. Il est impossible de brancher le connecteur si la plaque n'est pas correctement installée sur le socle.
- Branchez le câble sur la prise électrique.
- Réglez le thermostat sur MAXI. Le voyant lumineux s'allume. Préchauffez 4 à 6 minutes. Pendant le préchauffage le voyant lumineux s'allume et s'éteint à plusieurs reprises. Cela est tout à fait normal.
- Pour un dorage parfait et pour marquer les hamburgers, steaks, hot dog, saucisses, tranches de poisson, escalopes de poulet et autres viandes, réglez le thermostat sur MAX. Pour réchauffer des aliments cuisinés précédemment, garder les aliments au chaud ou pour cuire des aliments plus délicats, qui requièrent des températures de cuisson plus basses, réglez le thermostat sur MIN ou MED.

### Arrêt

- À la fin de la cuisson mettez le thermostat sur ●.
- Débranchez le câble d'alimentation de la prise de courant et laissez refroidir l'appareil avant de le nettoyer ou de retirer des pièces.
- Pour manipuler l'appareil utilisez les poignées latérales.
- Ne déplacez pas l'appareil quand il est encore chaud. Pour transporter la plaque utilisez les poignées (6). Pour déplacer tout l'appareil utilisez les poignées latérales (7).

### Temps de cuisson

- Utiliser le tableau suivant comme référence pour les quantités et temps de cuisson. Les temps de cuisson donnés sont indicatifs. Le temps nécessaire pour la cuisson varie en fonction de la température de la plaque, de l'air ambiant et de l'aliment lui-même. Les aliments à cuisiner doivent toujours être à température ambiante. Ne posez pas d'aliments congelés directement sur la plaque. Surveillez les aliments et ajustez le temps de cuisson si nécessaire. Retournez souvent les aliments pour une cuisson plus uniforme.

ALIMENTS	Temps de cuisson indic. (minutes)	Degré de cuisson
Steak	8 - 15	Jusqu'au degré de cuisson désiré
Bacon	8 - 15	Degré de cuisson désiré
Côtelettes de porc, désossées	15- 20	Quand la viande n'est plus rosée
Poulet en morceaux	25 - 30	Piquer avec un couteau; le jus qui s'écoule doit être clair.
Hamburger de 1 cm env. d'épaisseur	8 - 10	Quand la viande n'est plus rosée
Saucisses / croquettes de viande	12- 15	Quand la viande n'est plus rosée
Hot dog	8 - 10	Cuit à cœur
Poisson entier	8 - 10	Chair opaque qui se détache à la fourchette
Filets de poisson	10 min pour 2,5 cm d'épaisseur	Chair opaque qui se détache à la fourchette

### CONSEILS POUR LA CUISSON

- Pour un meilleur résultat, préchauffez la plaque avant la cuisson.
- Les pièces de viande tendre sont les plus adaptées à la cuisson à la plancha. Faites mariner les viandes un peu plus dures une nuit pour les attendrir.
- Pour éviter de rayer la surface de cuisson en retournant l'aliment, utilisez toujours une spatule en plastique ou en bois. Ne coupez jamais l'aliment directement sur la plaque.
- Pour cuisiner des légumes, poisson ou viande maigre huilez légèrement la plaque de cuisson à l'aide d'un spray de cuisine ou appliquez une légère couche d'huile végétale. Pour cuire des viandes grasses, ou des aliments marinés, il n'est pas nécessaire de huiler la plaque.
- Ne faites pas cuire la viande trop longtemps.
- Si l'aliment attache nettoyez la surface de la plaque de temps en temps avec du papier essuie-tout légèrement huilé.



#### **N.B.:**

- À la première utilisation le grill peut dégager une légère odeur et un peu de fumée. Ce phénomène est normal et habituel pour les appareils munis de surfaces antiadhésives.
- À la fin de la cuisson nettoyez la surface de la plaque à l'aide d'une spatule en plastique, après avoir laissé refroidir l'appareil. N'utilisez pas de spatule en plastique trop longtemps sur une surface chaude car le plastique pourrait fondre.

### NETTOYAGE ET ENTRETIEN

- À la fin de la cuisson débranchez la fiche et laissez refroidir complètement l'appareil avant de le nettoyer. Ne déplacez

pas l'appareil quand il est encore chaud.

- Débranchez le connecteur. Si nécessaire nettoyez-le à l'aide d'un chiffon humide. **NE PLONGEZ JAMAIS LE CONNECTEUR DANS L'EAU OU DANS TOUT AUTRE LIQUIDE.**
- Retirez la plaque du socle et videz le bac de récupération des graisses. Les plaques et le bac de récupération des graisses peuvent être lavés en lave-vaisselle, des lavages trop fréquents peuvent réduire les propriétés du revêtement en céramique. Le socle métallique doit être lavé à la main.
- Pour nettoyer la surface de cuisson n'utilisez pas d'éponges abrasives en laine d'acier ou de détergents agressifs ou abrasifs, car ils pourraient endommager le revêtement antiadhésif. N'utilisez pas de produits décapants pour fours, car ils pourraient endommager la surface
- Décollez les aliments qui ont attaché à l'aide d'une spatule en plastique. Nettoyez les poignées après chaque utilisation. Séchez soigneusement à l'aide d'un chiffon doux ou du papier essuie-tout.
- Le câble d'alimentation ne doit pas être plongé dans l'eau ni lavé au lave-vaisselle. La prise du grill doit être parfaitement séchée avant l'utilisation.

### DÉGAGEMENT DE RESPONSABILITÉ

Nos appareils sont régulièrement améliorés.

Les instructions, spécifications ou images présentes dans cette documentation pourraient donc être légèrement différentes de votre appareil.

Les descriptions contenues dans cette notice sont purement indicatives et ne correspondent pas à des situations spécifiques. Elles ne revêtent aucun caractère contractuel.