

UVOD

Zahvaljujemo na odabiru ove De'Longhi grill ploče.

Molimo vas da pažljivo pročitate ove upute kako biste izbjegli moguće opasnosti ili oštećenja uređaja.

Simboli korišteni u uputama

Važna upozorenja označena su dolje navedenim simbolima.

Važno je pridržavati se upozorenja; u suprotnom postoji opasnost od strujnog udara, teških ozljeda, opekline, požara ili oštećenja uređaja.



Opasnost!

Nepoštovanje ovog upozorenja može uzrokovati po život opasne ozljede uslijed strujnog udara.



Oprez!

Nepoštovanje ovog upozorenja može uzrokovati ozljede ili oštećenje uređaja.



Opasnost od opekline!

Nepridržavanje upozorenja može uzrokovati opekline ili oparotine.



Važno:

Ovaj simbol označava važne preporuke i informacije za korisnika.

UPOZORENJA

Sigurnosna upozorenja



Opasnost!

- Prije uključivanja uređaja u struju, provjerite sljedeće:
 - napon naveden na pločici s tehničkim podacima uređaja mora odgovarati naponu električne mreže;
 - električna utičnica mora imati uzemljenje i jakost od najmanje 16A.Proizvođač se odriče svake odgovornosti u slučaju nepridržavanja ovih važnih sigurnosnih uputa.
 - Ne upotrebljavajte uređaj na otvorenom.
 - Ne iskopčavajte utikač iz utičnice povlačenjem kabela za napajanje.
 - Ako je kabel za napajanje oštećen, mora ga zamijeniti proizvođač, ovlašteni servisni centar ili kvalificirani stručnjak,
- kako bi se izbjegle moguće opasnosti.
- Prije početka čišćenja iskopčajte utikač iz utičnice i uklonite priključak iz uređaja. Prije uporabe spojevi ploče moraju biti potpuno suhi.
- Opasnost!**
- Ova grill ploča namijenjena je za pripremu hrane. Ne smije se koristiti u druge svrhe, kao ni na bilo koji način modificirati.
 - Prije odlaganja uređaja provjerite je li se ohladio.
 - Ne podešavajte uređaj dok je uključen.
 - Uređaj se ne može pokrenuti tajmerom ili zasebnim sustavima za daljinsko upravljanje.
 - Ovaj uređaj namijenjen je isključivo za uporabu u domaćinstvu. Ne smije se upotrebljavati u kuhinjskim prostorijama u trgovinama, uredima i drugim radnim prostorima, agroturističkim gospodarstvima, hotelima, motelima, sobama za iznajmljivanje i drugim smještajnim objektima.
 - Upotrebljavati isključivo odgovarajući De'Longhi priključak: PPH-BG500-818 za uređaje BG500/BG500C; PPH-BG400-817 za uređaj BG400
 - Uređaj mogu upotrebljavati djeca starija od 8 godina i osobe smanjenih psihofizičkih i osjetilnih sposobnosti ili s nedovoljnim iskustvom i znanjem pod uvjetom da ih se pažljivo nadzire i da im se daju upute o sigurnoj uporabi uređaja i s njom povezanim opasnostima. Nemojte dozvoliti djeci da se igraju uređajem. Postupke čišćenja i održavanja ne smiju provoditi djeca osim ako su starija od 8 godina i ako ih se nadzire.
 - Uređaj i kabel za napajanje držite dalje

- od dohvata djece mlađe od 8 godina.
- Uređaj postavite na ravnu, suhu površinu otpornu na toplinu visine najmanje 85 cm, izvan dohvata djece.
- Prije rukovanja uređajem ostavite ga da se ohladi (najmanje 30 minuta).
- Da biste iskopčali uređaj nemojte povlačiti kabel za napajanje, već izvucite utikač iz utičnice.
- Ne ostavljajte uređaj da radi bez nadzora jer tako predstavlja potencijalni izvor opasnosti.
- Za vrijeme rada uređaja dostupni dijelovi uređaja vrlo su vrući:
- Materijali i dijelovi namijenjeni dodiru s hranom usklađeni su s europskom Uredbom br. 1935/2004.
- Ne uranjajte priključak u vodu. Po potrebi priključak očistite vlažnom krpom.



Opasnost od opekлина!

- Dok uređaj radi, vanjske površine mogu postati vrlo vruće. Pri rukovanju uređajem uvijek se služite ručkom ili, ako je potrebno, rukavicama za pećnicu.
- U blizini uređaja nemojte držati zapaljive proizvode.
- UPOZORENJE:** s ovim uređajem nemojte koristiti ugljen ili slična goriva.
- OPREZ:** Uvijek kuhajte s ispravno umetnutom pliticom za skupljanje masti. Sadržaj plitice za skupljanje masti uklonite tek kad se uređaj potpuno ohladi. Pri vađenju plitice za skupljanje masti pazite da ne prolijete njezin sadržaj.



Važno:

- Da biste izbjegli opasnost od požara, nemojte pripremati hranu umotanu u

kuhinjsku foliju, aluminijsku foliju ili plastične vrećice.

OPIS (STR. 3)

- Priključak
- Plitica za skupljanje masti
- Baza
- Sigurnosni uređaj
- 5a. Ploča sa slojem protiv prljanja (BG400)
- 5b. Ploča sa slojem protiv prljanja (BG500) / Ploča s keramičkim slojem (BG500C)
- Ručke ploče
- Ručke uređaja
- Štitnik od prskanja masti (samo na modelu BG500C)
- Špatula (samo na modelu BG500C)

Ovisno o modelu, uređaj može imati drugačiju grill ploču.

- Ploča s rebrastom površinom namijenjena je za pripremu odrezaka, kotleta i slične hrane.
- Ploča s ravnom površinom upotrebljava se za pripremu školjki, jaja, narezanog povrća i slične hrane. (Samo na modelima BG500/BG500C).

TEHNIČKI PODACI

BG400

Napon: 220-240 V ~ 50/60Hz
 Ulazna snaga: 1800 W
 Dimenzije DxVxŠ: 480 x 90 x 345
 Masa: 3,920Kg

BG500

Napon: 220-240 V ~ 50/60Hz
 Ulazna snaga: 2000 W
 Dimenzije DxVxŠ: 570 x 90 x 345
 Masa: 4,250Kg

BG500C

Napon: 220-240 V ~ 50/60Hz
 Ulazna snaga: 2000 W
 Dimenzije DxVxŠ: 570 x 130 x 345
 Masa: 4,640Kg

Čišćenje i održavanje

Prije prve uporabe

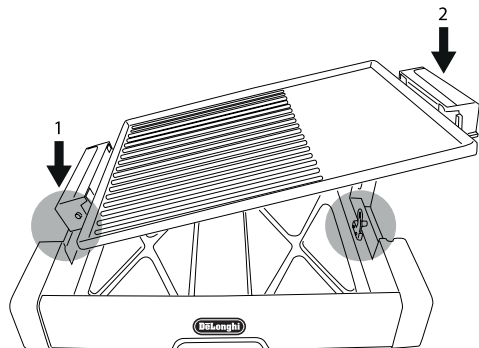
- S ploče i iz posude uklonite svu ambalažu i promotivne naljepnice.
- Okopčajte priključak i očistite ploču tako da je operete vodom i deterdžentom. Isperite i temeljito osušite. Provjerite jesu li spojevi ploče

potpuno suhi.

- Površinu ploče premažite tankim slojem biljnog ulja ili poprskajte sprejem protiv prljanja. Uklonite višak ulja.

Priprema uređaja

- Bazu stavite na radnu površinu. Umetnite pliticu za skupljanje masti. Ploča i baza moraju se namjestiti kako je prikazano na slici. Spojevi ploče moraju se nalaziti na istoj strani kao i sigurnosni uređaj.



- Nemojte upotrebljavati uređaj ako nije montiran slijedom prikazanim na 3. stranici.

Uključivanje

- Spojite priključak na spojeve na ploči. Priključak se ne može do kraja umetnuti ako ploča nije ispravno postavljena na bazu.
- Ukopčajte kabel za napajanje u električnu utičnicu.
- Okrenite regulator temperature i namjestite ga na najveću

vrijednost. Upaliti će se kontrolna lampica. Zagrijavajte ploču 4-6 minuta. Tijekom zagrijavanja lampica će se nekoliko puta upaliti i ugastiti. To je normalno.

- Da biste postigli savršen stupanj zapečenosti i oznake grilla na pljeskavicama, odrescima, hrenovkama, kobasicama, ribi, piletni i drugim vrstama mesa, regulator temperature mora biti podešen na MAX. Ako ga postavite na MIN ili MED, možete zagrijati prethodno pripremljenu hranu, održavati hranu toplom ili pripremati osjetljivije namirnice koje zahtijevaju niže temperature pečenja.

Isključivanje

- Po završetku pečenja regulator temperature okrenite u položaj ●.
- Iskopčajte kabel za napajanje iz utičnice i ostavite uređaj da se ohladi prije čišćenja ili uklanjanja dijelova.
- Za rukovanje uređajem poslužite se ručkama.
- Ne pomičite uređaj dok je vruć. Da biste pomaknuli ploču, poslužite se priloženim ručkama (6). Da biste premjestili cijeli uređaj, poslužite se priloženim ručkama (7).

Vremena pečenja

- Za određivanje količine i vremena pečenja poslužite se sljedećom tablicom. Navedena vremena pečenja su približna. Vrijeme potrebno za pečenje može varirati ovisno o temperaturi ploče, okolnog zraka i same namirnice. Namirnice koje pečete uvijek moraju biti sobne temperature. Nikada nemojte stavljati smrznutu hranu izravno na ploču. Pažljivo provjeravajte hranu i po potrebi prilagodite vrijeme pečenja. Za jednoliko pečenje hranu često okrećite.

NAMIRNICA	Pribl. vrijeme pečenja (minute)	Provjera pečenosti
Odrezak	8 - 15	Do željenog stupnja pečenosti
Dimljena slanina	8 - 15	Željena zapečenost
Svinjski odresci bez kosti	15- 20	Meso više nije crveno
Pile u komadima	25 - 30	Zarezati nožem; sok mora biti bistar
Pljeskavica debljine oko 1 cm	8 - 10	Meso više nije crveno
Kobasice / kosani odresci	12- 15	Meso više nije crveno
Hrenovka	8 - 10	Dobro pečeno
Cijela riba	8 - 10	Neproiziran izgled, lista se kad se dodirne vilicom
Riblji fileti	10 min za 2,5 cm debljine	Neproiziran izgled, lista se kad se dodirne vilicom

SAVJETI ZA PEČENJE

- Za što bolji rezultat prije pečenja zagrijte ploču.
- Za pečenje na ploči primjereniji su mekši komadi mesa. Tvrdno meso može omekšati ako ga marinirate preko noći.
- Da biste izbjegli oštećivanje površine za pečenje pri okretanju hrane, uvijek se koristite plastičnom ili drvenom špatulom. Nikada nemojte rezati hranu na površini ploče.
- Za pripremu povrća, nemasne ribe ili mesa, površinu za pečenje poprskajte sprejem protiv prljanja ili premažite tankim slojem biljnog ulja.

Za pripremu masnijih komada mesa ili marinirane hrane nije potrebno premazati ploču.

- Meso nemojte peći predugo.
- Ako se hrana zalijepi za ploču, s vremena na vrijeme očistite površinu upijajućim papirom natopljenim uljem.



Važno:

- Pri prvoj uporabi grill ploče možete nastati lagani miris i malo dima. To je normalno i zajedničko svim uređajima sa slojem protiv prljanja.
- Po završetku pečenja i kad se uređaj potpuno ohladio (potrebno je najmanje 30 minuta), očistite površinu ploče pomoću plastične špatule. Ako takav pribor za čišćenje predugo koristite na vrućoj površini, može doći do topljenja plastike.

ČIŠĆENJE I ODRŽAVANJE

- Po završetku pečenje iskopčajte utikač iz utičnice i ostavite uređaj da se potpuno ohladi prije bilo kakvog postupka čišćenja. Ne pomičite uređaj dok je vruć.
- Izvadite priključak. Ako ga je potrebno očistiti, upotrijebite vlažnu krpu. **NIKADA NE URANJAJTE PRIKLJUČAK U VODU ILI BILO KOJU DRUGU TEKUĆINU.**
- Podignite ploču s baze i uklonite višak masti sakupljen u plitici. Ploča i plitica za skupljanje masti mogu se prati u perilici posuđa, ali često pranje može smanjiti svojstva keramičkog premaza. Metalno kućište mora se čistiti ručno.
- Za čišćenje površine za pečenje nemojte koristiti spužvica od čelične vune ili agresivne i abrazivne deterdžente jer bi oni mogli oštetiti sloj protiv prljanja. Nemojte koristiti nagrizajuće proizvode za čišćenje pećnica jer će oštetiti površinu za pečenje.
- Da biste uklonili zalijepljenu hranu, poslužite se plastičnom špatulom. Nakon svake uporabe očistite ručke. Temeljito osušite mekom krpom ili upijajućim papirom.
- Kabel za napajanje ne smije se uranjati u vodu ni prati u perilici posuđa. Prije uporabe spojevi ploče moraju biti potpuno suhi.

ISKLUČENJE OD ODGOVORNOSTI

Komponente uređaja povremeno se ažuriraju.

Zbog toga se neke upute, specifikacije i slike koje se nalaze u ovoj dokumentaciji donekle mogu razlikovati od vaše konkretne situacije.

Opisi uređaja sadržani u ovom priručniku samo su ilustrativne prirode i ne odnose se na konkretne situacije.

Stoga iz opisa u ovom priručniku ne proizlaze nikakva prava.