



---

## BG Series

GRIGLIA ELETTRICA

GRILL PLATE

GRILL ELECTRIQUE

ELEKTRO-TISCHGRILL

ELEKTRISCHE GRILL

PLANCHA GRILL

PLANCHA GRILL

ΨΗΣΤΙΕΡΑ

ЭЛЕКТРИЧЕСКИЙ ГРИЛЬ

ЭЛЕКТРЛІК ГРИЛЬ ПЕШІ

ELEKTROMOS GRILLSÜTŐ

ELEKTRICKÝ GRIL

PLATŇOVÝ GRIL

GRILL ELEKTRYCZNY

KONTAKTGRILL

ELEKTRISK GRILL

ELEKTRISK GRILL

SÄHKKÖKÄYTTÖINEN GRILLILEVY

GRILL PLOČA

ELEKTRIČNI ŽAR

ГРИЛ-ПЛОЧА

GRÄTAR ELECTRIC

صحن شواية



---

**DeLonghi**

## ELECTRICAL CONNECTION (UK ONLY)

A) If your appliance comes fitted with a plug, it will incorporate a 13 Amp fuse. If it does not fit your socket, the plug should be cut off from the mains lead, and an appropriate plug fitted, as below.

WARNING: Very carefully dispose of the cut off plug after removing the fuse: do not insert in a 13 Amp socket elsewhere in the house as this could cause a shock hazard. With alternative plugs not incorporating a fuse, the circuit must be protected by a 15 Amp fuse. If the plug is a moulded-on type, the fuse cover must be re-fitted when changing the fuse using a 13 Amp Asta approved fuse to BS 1362. In the event of losing the fuse cover, the plug must NOT be used until a replacement fuse cover can be obtained from your nearest electrical dealer. The colour of the correct replacement fuse cover is that as marked on the base of the plug.

B) If your appliance is not fitted with a plug, please follow the instructions provided below:

**WARNING - THIS APPLIANCE MUST BE EARTHED**


### IMPORTANT

The wires in the mains lead are coloured in accordance with the following code:

Green and yellow:	Earth
Blue:	Neutral
Brown:	Live



As the colours of the wires in the mains lead may not correspond with the coloured markings identifying the terminals in your plug, proceed as follows:

The green and yellow wire must be connected to the terminal in the plug marked with the letter E or the earth symbol  or coloured green or green and yellow. The blue wire must be connected to the terminal marked with the letter N or coloured black. The brown wire must be connected to the terminal marked with the letter L or coloured red.

**IT**

pag. 4

**EN**

page 8

**FR**

page 12

**DE**

S.16

**NL**

pag. 20

**ES**

pág. 24

**PT**

pág. 28

**EL**

σελ. 32

**RU**

стр. 36

**KZ**

Бет. 41

**HU**

old. 47

**CS**

str. 51

**SK**

str. 55

**PL**

str. 59

**NO**

sid. 63

**SV**

sid. 67

**DA**

sid. 71

**FI**

siv. 75

**HR**

str. 79

**SL**

str. 83

**BG**

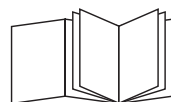
стр. 87

**RO**

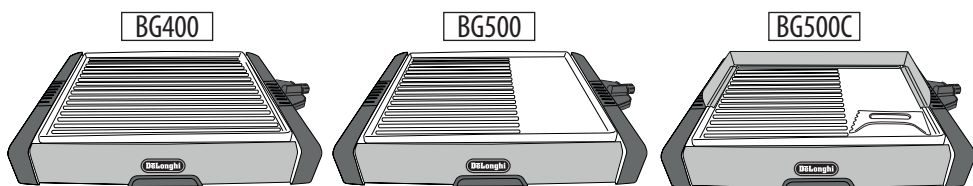
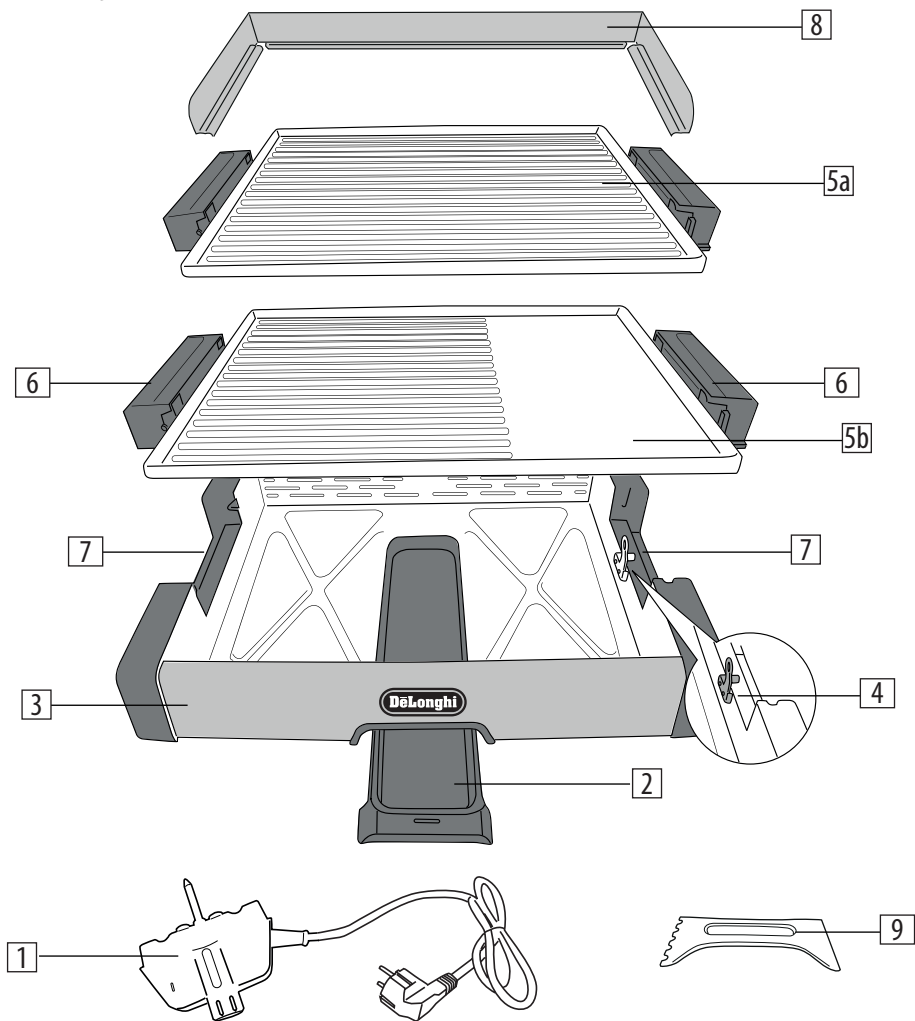
pag. 91

**SA**

صفحة 2



DESCRIZIONE/DESCRIPTION/BESCHREIBUNG/BESCHRIJVING/DESCRIPCIÓN/DESCRIÇÃO/ΠΕΡΙΓΡΑΦΗ/  
ОПИСАНИЕ/СИПАТТАМАСЫ/LEÍRÁS/POPIS/OPIS/BESKRIVELSE/BESKRIVNING/KUVAUS/ОПИСАНИЕ/  
DESCRIERE محمصة خبز



## INTRODUZIONE

Grazie per aver scelto questa griglia elettrica De'Longhi.

Vi invitiamo a leggere attentamente questo libretto di istruzioni per evitare possibili rischi o danni all'apparecchio.

### Simbologia utilizzata nelle presenti istruzioni

Le avvertenze importanti sono contrassegnate con i simboli indicati qui sotto.

È importante rispettare le avvertenze,

in caso contrario c'è il rischio di scosse elettriche, gravi lesioni, scottature, incendio o danni all'apparecchio.



#### **Pericolo!**

La mancata osservanza può essere o è causa di lesioni da scossa elettrica con pericolo per la vita.



#### **Attenzione!**

La mancata osservanza può essere o è causa di lesioni o di danni all'apparecchio.



#### **Pericolo di ustioni!!**

La mancata osservanza delle avvertenze può provocare scottature o ustioni.



#### **Nota Bene:**

Questo simbolo indica suggerimenti e informazioni importanti per l'utente.

## AVVERTENZE

### Avvertenze di sicurezza



#### **Pericolo!**

- Prima di inserire la spina nella presa di corrente, verificare che:
  - la tensione indicata nella targhetta dei dati tecnici dell'apparecchio corrisponda al voltaggio della rete elettrica;
  - la presa di corrente sia dotata di messa a terra e abbia una portata minima di 16A. La casa costruttrice declina ogni responsabilità nel caso di mancata osservanza di queste importanti istruzioni di sicurezza.
- Non utilizzare mai l'apparecchio all'aperto.
- Non sfilare la spina dalla presa tirando il cavo di alimentazione.

- Se il cavo di alimentazione è danneggiato, esso deve essere sostituito dal costruttore, dal suo servizio di assistenza tecnica o comunque da una persona con qualifica simile, in modo da prevenire ogni rischio.
- Prima di iniziare le operazioni di pulizia, scollegare la spina dalla presa e rimuovere il connettore dall'apparecchio. Le connessioni della piastra devono essere accuratamente asciugate prima di un nuovo utilizzo.



#### **Attenzione!**

- Questa griglia elettrica è stata progettata per cuocere cibi. Non deve essere utilizzata per altri scopi e non deve essere modificata o manomessa in alcun modo.
- Prima di riporre l'apparecchio, attendere che si sia completamente raffreddato.
- Non spostare l'apparecchio mentre è in funzione.
- L'apparecchio non va azionato con timer o sistemi di telecomando separati.
- Questo apparecchio è destinato esclusivamente all'uso domestico. Non è previsto l'uso in: ambienti adibiti a cucina per il personale di negozi, uffici e altre aree di lavoro, agriturismi, hotel, motel e altre strutture ricettive, affittacamere.
- Utilizzare esclusivamente il connettore De'Longhi adatto: PPH-BG500-818 per gli apparecchi BG500/BG500C; PPH-BG400-817 per l'apparecchio BG400
- L'apparecchio può essere utilizzato da bambini di età non inferiore a 8 anni e da persone con ridotte capacità fisiche, sensoriali o mentali, o prive di esperienza o della necessaria conoscenza, purché sotto sorveglianza oppure dopo che le stesse abbiano ricevuto istruzioni

relative all'uso sicuro dell'apparecchio e alla comprensione dei pericoli ad esso inerenti.

I bambini non devono giocare con l'apparecchio.

Le operazioni di pulizia e manutenzione da parte dell'utente non devono essere eseguite da bambini a meno che non siano di età superiore a 8 e siano sorvegliati.

- Tenere l'apparecchio e il cavo lontano dalla portata dei bambini di età inferiore a 8 anni.
- Utilizzare sempre l'apparecchio su un piano orizzontale, asciutto e resistente al calore, posizionato a un'altezza di almeno 85 cm, fuori dalla portata dei bambini.
- Lasciare raffreddare l'apparecchio (per almeno 30 minuti) prima di maneggiarlo.
- Per scollegare l'apparecchio non tirare il cavo di alimentazione, ma sfilare la spina dalla presa di corrente.
- Non lasciare l'apparecchio incustodito quando è acceso, perché potenziale fonte di pericolo.
- Quando l'apparecchio è in funzione la temperatura delle parti accessibili può diventare elevata.
- I materiali e gli accessori destinati al contatto con alimenti sono conformi alle prescrizioni del regolamento Europeo 1935/2004.
- Non immergere mai il connettore in acqua.  
Se necessario, pulire il connettore con un panno umido.



#### **Pericolo di ustioni!!**

- Quando l'apparecchio è in funzione, le superfici esterne possono diventare molto calde. Per maneggiarlo, servirsi sempre dell'impugnatura o, se

necessario, di un guanto da forno.

- Non tenere prodotti infiammabili vicino all'apparecchio.
- **AVVERTENZA:** con questo apparecchio non utilizzare carbone o combustibili simili.
- **ATTENZIONE:** Cucinare sempre con la vaschetta raccogligrassi correttamente inserita. Rimuovere il contenuto della vaschetta raccogligrassi solo quando l'apparecchio si è completamente raffreddato. Durante l'estrazione della vaschetta raccogligrassi fare attenzione a non rovesciarne il contenuto.



#### **Nota Bene:**

- Per evitare il rischio di incendio, non cucinare cibi avvolti in pellicola da cucina, fogli d'alluminio o sacchetti di plastica.

#### **Smaltimento dell'apparecchio**



Ai sensi della direttiva Europea 2002/96/CE, non smaltire l'apparecchio insieme ai rifiuti domestici ma consegnarlo ad un centro di raccolta differenziata ufficiale.

#### **DESCRIZIONE (PAG. 3)**

1. Connettore
2. Vaschetta raccogligrassi
3. Base
4. Dispositivo di sicurezza
- 5a. Piastra con rivestimento antiaderente (BG400)
- 5b. Piastra con rivestimento antiaderente (BG500) / Piastra con rivestimento in ceramica (BG500C)
6. Manici della piastra
7. Manici dell'apparecchio
8. Paraspruzzi (solo sul modello BG500C)
9. Spatola (solo sul modello BG500C)

L'apparecchio può essere dotato di una piastra differente a seconda del modello.

- La piastra con la superficie rigata è adatta per la cottura di bistecche, costolette e simili.
- La piastra con la superficie liscia va utilizzata per preparare crostacei, uova, verdure affettate e simili. (Solo sui modelli BG500\BG500C).

## DATI TECNICI

### BG400

Tensione: 220-240 V ~ 50/60Hz

Potenza assorbita: 1800 W

Dimensioni LxHxP: 480 x 90 x 345

Peso: 3,920Kg

### BG500

Tensione: 220-240 V ~ 50/60Hz

Potenza assorbita: 2000 W

Dimensioni LxHxP: 570 x 90 x 345

Peso: 4,250Kg

### BG500C

Tensione: 220-240 V ~ 50/60Hz

Potenza assorbita: 2000 W

Dimensioni LxHxP: 570 x 130 x 345

Peso: 4,640Kg

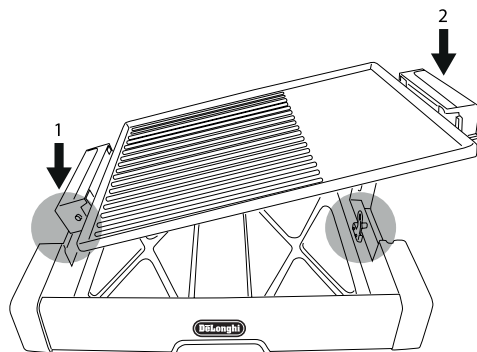
## INSTALLAZIONE E MANUTENZIONE

### Al primo utilizzo

- Rimuovere tutto il materiale di imballaggio e le etichette promozionali dalla piastra e dalla vaschetta.
- Staccare il connettore e pulire la piastra, lavandola con acqua e sapone. Risciacquare e asciugare accuratamente. Assicurarsi che la presa per il connettore sulla piastra sia completamente asciutta.
- Applicare sulla superficie della piastra un sottile strato di olio vegetale o di spray antiaderente. Rimuovere l'eccesso di olio.

### Preparazione dell'apparecchio

- Appoggiare la base su un piano di lavoro. Inserire la vaschetta raccogligrassa. La piastra e la base devono combaciare come illustrato nella figura. La presa della piastra deve trovarsi sullo stesso lato del dispositivo di sicurezza.



- Non utilizzare l'apparecchio se non è stato montato rispettando la sequenza indicata a pagina 3.

### Accensione

- Collegare il connettore alla presa della piastra. Il connettore non può essere inserito completamente se la piastra non poggia correttamente sulla base.
- Collegare il cavo di alimentazione alla presa elettrica.
- Ruotare il selettore di temperatura, impostandolo sul valore massimo. Si accenderà la spia luminosa. Preriscaldare per 4-6 minuti. Durante la fase di preriscaldamento la spia di accenderà e spegnerà alcune volte. È del tutto normale.
- Per una doratura perfetta e per imprimere segni di grigliatura su hamburger, bistecche, hot dog, salsicce, tranci di pesce, petti di pollo e altre carni, assicurarsi che il selettore di temperatura si trovi su MAX. Posizionarlo su MIN o MED, invece, per riscaldare alimenti cucinati in precedenza, tenere il cibo in caldo oppure per cucinare cibi più delicati, che richiedono temperature di cottura più basse.

### Spegnimento

- Al termine della cottura, ruotare il selettore di temperatura su ●.
- Scollegare dalla presa il cavo di alimentazione e lasciare raffreddare l'apparecchio prima di pulirlo o rimuoverne parti.
- Per maneggiare l'apparecchio servirsi dei manici.
- Non spostare l'apparecchio quando è ancora caldo. Per spostare la piastra servirsi degli appositi manici (6). Per spostare l'intero apparecchio, servirsi degli appositi manici (7).

### Tempi di cottura

- Utilizzare la seguente tabella come riferimento per quantità e tempi di cottura. I tempi di cottura indicati sono orientativi. Il tempo necessario per la cottura può variare in base alla temperatura della piastra, dell'aria circostante e del cibo stesso. Gli alimenti da cucinare devono sempre essere a temperatura ambiente. Non porre mai direttamente sulla piastra cibi congelati. Controllare accuratamente il cibo e regolare il tempo di cottura secondo le necessità. Girare spesso i cibi per una cottura più uniforme.

CIBI	Tempo di cottura indic. (minuti)	Prova di cottura
Bistecca	8 - 15	Fino al grado di cottura desiderato
Pancetta affumicata	8 - 15	Cottura desiderata
Bracirole di maiale, disossate	15- 20	Finché la carne non è più rosa
Pollo a pezzi	25 - 30	Pungere con un coltello; il succo che fuoriesce deve essere chiaro
Hamburger da circa 1 cm di spessore	8 - 10	Finché la carne non è più rosa
Salsicce / polpette	12- 15	Finché la carne non è più rosa
Hot dog	8 - 10	Ben arrostito
Pesce intero	8 - 10	Aspetto opaco, si sfalda toccando con la forchetta
Filetti di pesce	10 min per 2,5 cm di spessore	Aspetto opaco, si sfalda toccando con la forchetta

### SUGGERIMENTI PER LA COTTURA

- Per un risultato migliore, prima della cottura preriscaldare la piastra.
- Generalmente, per la cottura alla piastra sono più indicate fette di carne morbida. Carni un po' più dure possono ammorbidirsi se lasciate marinare durante la notte.
- Per evitare di graffiare la superficie di cottura quando si gira il cibo, utilizzare sempre una spatola in plastica o in legno. Non tagliare mai il cibo sulla superficie della piastra.
- Per cucinare verdure, pesce o carne magra, ungere la superficie di cottura con uno spray da cucina oppure con un leggero strato di olio vegetale. Per cucinare carne con parti di grasso, oppure cibi fatti marinare, non è necessario trattare la griglia.
- Non cuocere mai troppo a lungo la carne.
- Se il cibo si attacca alla piastra, pulirne la superficie di tanto in tanto strofinandola con un foglio di carta assorbente intinto nell'olio.



#### **Nota Bene:**

- La prima volta che si usa la griglia elettrica si può generare un leggero odore e un po' di fumo. È un fatto normale e comune a tutti gli apparecchi con superfici antiaderenti.
- Al termine della cottura e quando l'apparecchio si sarà completamente raffreddato (sono necessari almeno 30 minuti), pulire la superficie della piastra utilizzando una spatola in plastica. Se questo attrezzo di pulizia viene utilizzato troppo a lungo su una superficie calda, la plastica si potrebbe fondere.

### PULIZIA E MANUTENZIONE

- Al termine della cottura, staccare la spina dalla presa di corrente e lasciare raffreddare completamente

l'apparecchio prima di qualsiasi operazione di pulizia.

Non spostare l'apparecchio quando è ancora caldo.

- Estrarre il connettore. Se è necessario pulirlo, utilizzare un panno inumidito. **NON IMMERGERE MAI IL CONNETTORE IN ACQUA O IN QUALUNQUE ALTRO LIQUIDO.**
- Sollevare la piastra dalla base ed eliminare il grasso in eccesso raccolto nella vaschetta. La piastra e la vaschetta raccogligrassa possono essere lavate in lavastoviglie, frequenti lavaggi potrebbero però ridurre le proprietà del rivestimento ceramico. La struttura metallica va pulita a mano.
- Per pulire la superficie di cottura non utilizzare spugnette in lana d'acciaio o detergenti aggressivi o abrasivi, poiché potrebbero danneggiare il rivestimento antiaderente. Non utilizzare prodotti corrosivi per la pulizia di forni, perché danneggerebbero la superficie di cottura.
- Per rimuovere il cibo attaccato, servirsi di una spatola in plastica. Pulire i manici dopo ogni utilizzo. Asciugare accuratamente con un panno morbido o un foglio di carta assorbente.
- Il cavo di alimentazione non va immerso in acqua né messo in lavastoviglie.
- La presa dell'apparecchio deve essere accuratamente asciugata prima di un nuovo utilizzo.

### ESCLUSIONE DI RESPONSABILITÀ

I componenti dell'apparecchio vengono periodicamente aggiornati. Pertanto, alcune istruzioni, specifiche o immagini presenti in questa documentazione possono differire leggermente dalla vostra situazione specifica. Le descrizioni del prodotto contenute in questo manuale hanno soltanto scopo illustrativo e non si riferiscono a situazioni specifiche. In riferimento ad esse, non può essere vantato alcun diritto con valore legale.