

INTRODUCCIÓN

Le damos las gracias por haber elegido esta plancha grill De'Longhi.

Le rogamos leer detenidamente este manual de instrucciones para evitar posibles riesgos o causar desperfectos al aparato.

Símbolos utilizados en las instrucciones

Los símbolos que aparecen a continuación indican advertencias importantes. Respetar las advertencias es importante ya que de lo contrario podría haber riesgo de descargas eléctricas, lesiones graves, quemaduras, incendio o de causar daños al aparato.



¡Peligro!

El incumplimiento puede ser o es la causa de lesiones provocadas por descargas eléctricas con peligro para la vida.



¡Atención!

El incumplimiento puede ser o es la causa de lesiones o de desperfectos al aparato.



¡Peligro de ustiones!

El incumplimiento de las advertencias puede ser la causa de quemaduras o ustiones.



Nota:

Este símbolo indica sugerencias e información importantes para el usuario.

ADVERTENCIAS

Advertencias de seguridad



¡Peligro!

- Antes de enchufar el aparato a la corriente compruebe que:
 - la tensión indicada en la placa de los datos técnicos del aparato corresponda al voltaje de la red eléctrica;
 - el enchufe de corriente tenga una toma de tierra con una capacidad mínima de 16A. El fabricante queda eximido de toda responsabilidad en caso de incumplir estas instrucciones importantes de seguridad.
- No utilice nunca el aparato al aire libre.
- No tire del cable de alimentación para desenchufar el aparato.
- Si el cable de alimentación se estropea,

deberá ser sustituido por el fabricante o por su servicio de asistencia técnica o, en todo caso, por una persona con un cargo similar para evitar cualquier riesgo.

- Antes de empezar las operaciones de limpieza, desconecte la clavija del enchufe y extraiga el conector del aparato.

Las tomas de conexión de la plancha se han de secar meticulosamente antes de usar de nuevo este aparato.



¡Atención!

- Esta plancha grill se ha diseñado para cocinar alimentos. No debe utilizarla para otros fines ni modificarla o alterarla de ninguna forma. Espere hasta que el aparato se haya enfriado totalmente antes de guardarlo. No cambie el aparato de sitio cuando esté encendido.
- No use timers o sistemas de mando a distancia externos para accionar el aparato.
- Este aparato está destinado exclusivamente al uso doméstico. No se contempla el uso en entornos usados como cocina para el personal de tiendas, oficinas y otras áreas de trabajo, casas rurales, hoteles, moteles y otras estructuras de hospedaje, particulares que alquilan habitaciones.
- Use exclusivamente el conector De'Longhi adecuado: PPH-BG500-818 para los aparatos BG500/BG500C; PPH-BG400-817 para el aparato BG400
- El aparato puede ser usado también por niños mayores de 8 años y por personas con capacidades psicofísicas sensoriales reducidas o con experiencia y conocimientos insuficientes, si están vigilados atentamente e instruidos

para utilizar el aparato en modo seguro y si son conscientes de los peligros derivados del uso. Asegúrese de que los niños no jueguen con el aparato. El usuario no debe permitir que niños realicen las operaciones de limpieza y de mantenimiento del aparato a no ser que sean mayores de 8 años y bajo vigilancia.

- Mantenga el aparato y el cable fuera del alcance de niños menores de 8 años.
- Utilice siempre el aparato sobre una superficie horizontal, seca y resistente al calor situado a una altura mínima de 85 cm fuera del alcance de los niños.
- Deje enfriar el aparato (por lo menos 30 minutos) antes de manipularlo.
- No tire del cable de alimentación para desconectar el aparato, extraiga la clavija del enchufe.
- No deje el aparato encendido sin vigilancia porque es una fuente de peligro potencial.
- Cuando el aparato está funcionando la temperatura de las partes accesibles puede ser alta.
- Los materiales y los accesorios destinados al contacto con alimentos cumplen las especificaciones del Reglamento Europeo 1935/2004.
- No sumerja nunca el conector en el agua. Si es necesario, limpie el conector con un paño húmedo.



¡Peligro de ustiones!

- Cuando el aparato está funcionando las superficies externas pueden calentarse enormemente. Use las asas para manipularlo o, si es necesario, guantes de horno.
- No guarde productos inflamables cerca del aparato.
- **ADVERTENCIA:** no use carbón u otros

combustibles similares con este aparato.

- **ATENCIÓN:** La bandeja recogegrasa ha de estar siempre correctamente montada para cocinar. Vacíe el contenido de la bandeja recogegrasa únicamente cuando el aparato se haya enfriado. Tenga cuidado de no derramar el contenido de la bandeja recogegrasa al extraerla.



Nota:

- No cocine alimentos envueltos en película de cocina, hojas de aluminio o bolsas de plástico para evitar riesgos de incendio.

Eliminación del aparato



En cumplimiento de la Directiva Europea 2002/96/CE, no elimine el aparato junto a los residuos domésticos, ha de entregarlo a un centro oficial de recogida selectiva.

DESCRIPCIÓN (PÁG. 3)

1. Conector
2. Bandeja recogegrasa
3. Base
4. Dispositivo de seguridad
- 5a. Plancha con revestimiento antiadherente (BG400)
- 5b. Plancha con revestimiento antiadherente (BG500) / Plancha con revestimiento de cerámica (BG500C)
6. Asas de la plancha
7. Asas del aparato
8. Marco antisalpicaduras (solamente para el modelo BG500C)
9. Espátula (solamente para el modelo BG500C)

El aparato puede incorporar una plancha distinta según el modelo.

- La plancha con la superficie rayada es idónea para cocinar bistecs, chuletas y alimentos similares.
- La plancha con la superficie lisa se usa para preparar crustáceos, huevos, verduras en lonchas y similares. (Solamente para los modelos BG500\BG500C).

DATOS TÉCNICOS

BG400

Tensión: 220-240 V ~ 50/60Hz

Potencia consumida: 1800 W

Dimensiones LxHxP: 480 x 90 x 345
Peso: 3,920Kg

BG500

Tensión: 220-240 V ~ 50/60Hz
Potencia consumida: 2000 W
Dimensiones LxHxP: 570 x 90 x 345
Peso: 4,250Kg

BG500C

Tensión: 220-240 V ~ 50/60Hz
Potencia consumida: 2000 W
Dimensiones LxHxP: 570 x 130 x 345
Peso: 4,640Kg

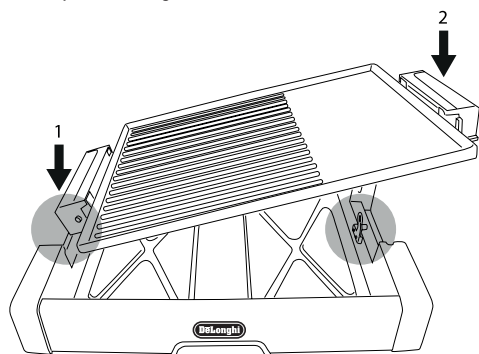
INSTALACIÓN Y MANTENIMIENTO

Primera utilización

- Quite todo el material de embalaje y las etiquetas publicitarias de la plancha y de la bandeja.
- Desmonte el conector y limpie la plancha, use agua y jabón para lavarla.
Enjuague y seque meticulosamente.
Asegúrese de que las tomas de conexión de la plancha estén totalmente secas.
- Aplica una capa ligera de aceite vegetal o de spray antiadherente sobre la superficie de la plancha.
Elimine el aceite excesivo.

Preparación del aparato

- Apoye la base sobre una superficie de trabajo. Coloque la bandeja recogegrasa. La plancha y la base han de encajar según las indicaciones de la figura. Las tomas de conexión de la plancha han de estar en el mismo lado que el dispositivo de seguridad.



- No utilice el aparato si no lo ha instalado según la secuencia indicada en la página 3.

Encendido

- Conecte el conector a las tomas de conexión de la plancha. El conector no encaja totalmente si la plancha no apoya correctamente sobre la base.
- Conecte el cable a un enchufe eléctrico.
- Gire el selector de temperatura para situarlo en el valor máximo. El indicador luminoso se enciende. Caliente durante 4-6 minutos.
Durante la fase de precalentamiento el indicador luminoso se enciende y apaga algunas veces. Es normal.
- Para obtener un dorado perfecto y para marcar con la plancha hamburguesas, bistecs, perritos calientes, salchichas, rodajas de pescado, pechugas de pollo y otras carnes, asegúrese de que el selector de temperatura esté situado en la posición MAX. Sitúe el selector en MIN o MED para calentar alimentos cocinados anteriormente, mantener los alimentos calientes o para cocinar alimentos más delicados que demandan temperaturas de cocción más bajas.

Apagado

- Al final de la cocción, sitúe el selector de temperatura en ●.
- Desconecte el cable del enchufe y deje enfriar el aparato antes de limpiarlo o desmontar sus partes.
- Use las asas para manipular el aparato.
- No cambie el aparato de sitio si está caliente.
Use las asas específicas (6) para cambiar de lugar la plancha. Use las asas específicas (7) para cambiar de lugar el aparato completo.

Tiempos de cocción

- Utilice la siguiente tabla como referencia para cantidades y tiempos de cocción.
Los tiempos de cocción indicados son orientativos.
El tiempo necesario para la cocción puede cambiar en función de la temperatura de la plancha, del aire circundante y de los alimentos.
Los alimentos cocinados han de estar siempre a temperatura ambiente.
No coloque nunca alimentos congelados directamente sobre la plancha.
Controle meticulosamente los alimentos y ajuste el tiempo de cocción según sus exigencias.
Gire los alimentos a menudo para obtener una cocción más uniforme.

ALIMENTOS	Tiempo de cocción indic. (minutos)	Prueba de cocción
Bistec	8 -15	Hasta el nivel de cocción elegido
Panceta ahumada	8 - 15	Cocción elegida
Chuletas de cerdo deshuesadas	15- 20	Hasta que la carne deje de estar rosa
Pollo troceado	25 - 30	Pinche con un cuchillo; el jugo que sale ha de ser claro
Hamburguesa de 1 cm de grosor aproximadamente	8 - 10	Hasta que la carne deje de estar rosa
Salchichas / albóndigas	12- 15	Hasta que la carne deje de estar rosa
Perrito caliente	8 - 10	Perfectamente asado
Pescado entero	8 - 10	Aspecto no transparente, se descama cuando se toca con un tenedor
Filetes de pescado	10 min para 2,5 cm de grosor	Aspecto no transparente, se descama cuando se toca con un tenedor

CONSEJOS PARA LA COCCIÓN

- Caliente la plancha antes de la cocción para obtener mejores resultados.
- Generalmente, los filetes de carne tierna son más indicados para la cocción a la plancha. Las carnes más duras se pueden blandear un poco si se dejan en adobo durante la noche.
- Para no rayar la superficie de cocción al dar la vuelta a los alimentos, utilice siempre una espátula de plástico o madera. No corte nunca los alimentos sobre la superficie de la plancha.
- Para cocinar verduras, pescado o carne magra, unte la superficie de cocción con un spray de cocina o con una capa ligera de aceite vegetal. Para cocinar carne con partes de grasa o alimentos adobados, no debe tratar la plancha.
- No cocine nunca la carne excesivamente.
- Si los alimentos se pegan a la plancha, limpie la superficie de vez en cuando, frótelas con papel absorbente impregnado de aceite.



Nota:

- Cuando use por primera vez la plancha grill, puede haber un ligero olor y algo de humo. Es algo normal y común en todos los aparatos con superficies antiadherentes.
- Al final de la cocción y cuando el aparato se haya enfriado del todo (espere por lo menos 30 minutos), limpie la superficie de la plancha con una espátula de plástico. Si utiliza este instrumento de limpieza durante mucho tiempo sobre una superficie caliente, el plástico se puede derretir.

LIMPIEZA Y MANTENIMIENTO

- Antes de realizar cualquier operación de limpieza al final de la

cocción, desenchufe el aparato de la corriente y déjelo enfriar completamente. No cambie el aparato de sitio si está caliente.

- Extraiga el conector. Si debe limpiarlo, use un paño humedecido. **NO SUMERJA NUNCA EL CONECTOR EN EL AGUA O EN OTROS LÍQUIDOS.**
- Levante la plancha de la base y elimine la grasa excesiva contenida en la bandeja. Puede lavar la plancha y la bandeja recogegrasa en el lavavajillas, frecuentes pueden afectar a las características del revestimiento cerámico. Limpie la estructura metálica a mano.
- No utilice esponjas de acero o detergentes agresivos o abrasivos para limpiar la superficie de cocción porque estropearían el revestimiento antiadherente. No utilice productos corrosivos para la limpieza de hornos porque estropearían la superficie de cocción. Use una espátula de plástico para eliminar los alimentos pegados. Limpie las asas después de cada uso. Seque meticulosamente con un paño suave o papel absorbente.
- El cable de alimentación no ha de sumergirse en el agua ni meterse al lavavajillas. Las tomas de conexión de la plancha se han de secar meticulosamente antes de usar de nuevo este aparato.

EXCLUSIÓN DE RESPONSABILIDAD

Los componentes del aparato se actualizan periódicamente. Por consiguiente, algunas instrucciones, especificaciones o fotos contenidas en esta documentación podrían diferenciarse ligeramente de su situación específica. Las descripciones del producto contenidas en este manual son solamente ilustrativas y no se refieren a situaciones específicas. En referencia a éstas, no se puede alegar ningún derecho con valor legal.