

КІРІСПЕ

Осы De'Longhi өнімін таңдағаныңызға рахмет. Қауіп-қатерлердің және құрылғының зақымдануының алдын алу үшін осы нұсқауларды оқуға бір сәт уақытыңызды бөліңіз.

Осы нұсқаулықта пайдаланылған таңбалар

Маңызды ескертулер төмендегі осы таңбалармен анықталады. Осы ескертулерді құрметтеу өте маңызды болып табылады. Осы ескертулерді ескермеу электр тогына түсуге, ауыр жарақатқа, күйіктерге, өртке немесе құрылғының жарақаттануына әкеп соқтырады.



Қауіпті!

Мұндай ескертуді елемей электр тогына түсу салдарынан өмірге қауіп төндіретін жарақатқа себеп болуы мүмкін.



Маңызды!

Мұндай ескертуді елемей жарақаттануға немесе құрылғының зақымдауға себеп болуы мүмкін.



Күйіп қалу қаупі бар!

Мұндай ескертуді елемей күйіп қалуға әкеп соқтырады.



Ескеріңіз:

Бұл таңба пайдаланушыға арналған маңызды ұсыныстар мен ақпаратты білдіреді.

МАҢЫЗДЫ ЕСКЕРТУЛЕР

Қауіпсіздікке қатысты ескертулер



Қауіпті!

- Құрылғыны розеткаға қоспас бұрын, мынаған көз жеткізіңіз:
 - құрылғының төлқұжат жапсырмасында көрсетілген кернеуі үйдегі розетканың кернеуіне сәйкес болуы керек;
 - розетка жерге тұйықталған болуы керек және онда

кемінде 16 А қуат болуы керек. Осы маңызды қауіпсіздік нұсқауларын елемей өнім жасаушысын барлық жауапкершіліктерден босатады.

- Құрылғыны ешқашан сыртта пайдаланбаңыз.
- Розеткадан кабельді тарту арқылы ажыратпаңыз.
- Егер қуат кабелі зақымданса, барлық қауіп-қатерлерді жою үшін оны өнім жасаушысы, оның қызмет көрсету қызметкері немесе сол сияқты білікті мамандар ауыстыруы керек.
- Тазалауды бастамас бұрын, сымды қабырға розеткасынан суырып, ашаны ажыратыңыз. Қайта пайдаланбас бұрын құрылғының ауа кіру тесігі мұқият құрғатылуы керек.



Маңызды!

- Бұл құрылғы тамақ пісіруге арналған. Оны ешқашан басқа мақсаттар үшін пайдалануға, кез келген түрде құрылымын өзгертуге немесе жасанды түрі жасалмауы керек.
- Құрылғыны жинап қоймас бұрын оның салқындағанын күтіңіз.
- Құрылғыны қолдану барысында жылжитпаңыз.
- Бұл құрылғыны сыртқы таймермен немесе бөлек қашықтан басқару жүйесімен пайдаланылмауы керек.
- Бұл құрылғы тек үйде пайдалануға арналған және жасақталған. Ол мына

- жерлерде пайдалануға жармайды: дүкендердегі, кеңселердегі және басқа да жұмыс орындарындағы, фермалардағы, қонақүйлердегі, мотельдердегі, мерекелік ғимараттардағы немесе қонақ күту үйлеріндегі қызметкерлер ас бөлмесі.
- Тек тиісті De'Longhi қосқышы ғана пайдаланылуы керек: BG510/BG510C құрылғысына арналған PPH-BG500-818-2; BG410 құрылғысына арналған PPH-BG400-817-2.
 - Бұл құрылғыны 8 жастан асқан балаларға, қозғалу, сезу немесе ойлану мүмкіндіктері шектелген адамдарға немесе осы құрылғыға қатысты тәжірибесі немесе білімі жоқ адамдарға тек оларға ықтимал қауіп-қатерлер мен құрылғыны қауіпсіз жолмен пайдалану туралы нұсқау берілгенде және олар бақыланғанда ғана пайдалануға болады. Балалардың құрылғымен ойнамауы керек. Балалар сегіз жастан аспаған болса және үнемі бақылауда болмаса, тазалауды және пайдаланушы орындайтын техникалық күтімді балалар 8 жастан аспаса және бақылауда болмаса орындамаулары керек.
 - Құрылғыны және оның сымын 8 жастан аспаған балалардан аулақ ұстаңыз.
 - Құрылғыны әрқашан биіктігі кемінде 85 см, құрғақ, тегіс, ыстыққа төзімді және балалардан қорғалған жерде пайдаланыңыз.
 - Грильді ұстамас бұрын суытып қойыңыз (кемінде 30 минут).
 - Құрылғыны розеткадан ажырату үшін оны қуат сымынан емес, ашаның өзінен тартып суырыңыз.
 - Құрылғы іске қосылған кезде оны қараусыз қалдырмаңыз, себебі бұл қауіпті болуы мүмкін.
 - Құрылғы жұмыс істеп тұрған кезде қол жететін беттердің температурасы өте жоғары болуы мүмкін.
 - Қосқышты ешқашан суға батырмаңыз. Қажет болса, қосқыштың корпусын дымқыл шүберекпен сүртіңіз.
-  **Күйіп қалу қаупі бар!**
- Құрылғы қолданып жатқан кезде, оның сырты өте ыстық болуы мүмкін. Қажет болса әрқашан тұтқаны немесе ас пісіру қолғабын пайдаланыңыз.
 - Тұтанғыш заттарды құрылғының қасына қоймаңыз.
 - ЕСКЕРТУ: Бұл құрылғымен көмір немесе сол сияқты отындар пайдаланылмауы керек.
 - АБАЙЛАҢЫЗ: Тек тамшы науасы орнында болған кезде ғана пісіріңіз. Тамшы науасын тек құрылғы суыған кезде босатыңыз. Сұйықтың төгіліп кетуінен сақтану үшін тамшы науасын алу барысында абай болыңыз.



Ескеріңіз:

- Өрт қаупінің алдын алу үшін тамақты полиэтилен қабықшамен, жұқа фольгамен немесе полиэтилен қалталармен орап пісірмеңіз.



Бұл құрылғы тағамдармен байланысқа түсетін материалдарға қатысты ЕО 1935/2004 ережесінің баптарына сай.

СИПАТТАМА (бет: 3)

1. Жалғағыш
2. Май таму науасы
3. Негізгі бөлік
4. Қауіпсіздік аралық құлпы
- 5a. Жабысудан қорғау қабаты бар BG410 торлы плитасы
- 5b. Жабыспайтын қабаты бар торлы плита (BG510)/керамикамен қапталған торлы плита (BG510C)
6. Гриль плитасының тұтқалары
7. Құрылғының тұтқалары
8. Май шашыраудан қорғағыш (тек BG510C үлгісінде)
9. Қалақ (тек BG510C үлгісінде)

Құрылғыда үлгісіне қарай әр түрлі торлы плита болуы мүмкін.

- Жолақты беті бар торлы пісіру беті етті, котлетті немесе сол сияқтыны пісіруге ыңғайлы.
- Беті тегіс жалпақ плита балықты, жұмыртқаны, тіліктелген көкөністерді немесе сол сияқтыны (тек BG510\BG510C үлгісінде) пісіру үшін пайдаланылады.

ТЕХНИКАЛЫҚ ДЕРЕК

BG410

Кернеу: 220-240 В ~ 50/60 Гц
Жұтылатын қуат: 1800 Вт
Өлшемі: Ұзындығы x Биіктігі x Диаметрі:
480 x 90 x 345
Салмағы: 3,920Kg

BG510

Кернеу: 220-240 В ~ 50/60 Гц
Жұтылатын қуат: 2000 Вт
Өлшемі: Ұзындығы x Биіктігі x Диаметрі:
570 x 90 x 345
Салмағы: 4,250Kg

BG510C

Кернеу: 220-240 В ~ 50/60 Гц
Жұтылатын қуат: 2000 Вт
Өлшемі: Ұзындығы x Биіктігі x Диаметрі:
570 x 130 x 345
Салмағы: 4,640Kg

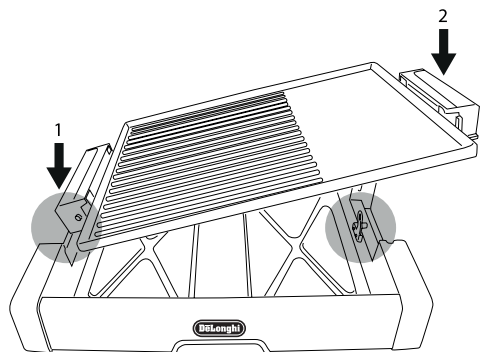
ОРНАТУ ЖӘНЕ КҮТІМ КӨРСЕТУ

Алғаш рет пайдаланбас бұрын

- Гриль плитасынан және науадан барлық орам материалдарын және кез келген жарнамалық жапсырмаларды алып тастаңыз.
- Жалғағышты ажыратыңыз және торлы плитаны сабынмен және раковинадағы сумен жуу арқылы тазалаңыз. Мұқият шайыңыз және құрғатыңыз. Плитадағы жалғағыштың кіріс тесігінің толық құрғағанына көз жеткізіңіз.
- Тордың бетіне аз мөлшердегі өсімдік майын жағыңыз немесе тамақты ыдыстың түбіне жабыстырмайтын спрейді пайдаланыңыз. Артық майды сүртіп тастаңыз.

Құрылғыны дайындау

- Негізгі бөлікті үстелге қойыңыз. Тамшы науасын салыңыз. Торлы плитаны суретте көрсетілгендей етіп сәйкестендіріңіз. Торлы плитаның терминалы/ұяшығы қауіпсіздік аралық құлпы тұрған жақта болуы керек.



- Құрылғы 3-қадамда сипатталған қадамдар бойынша орнатылмаса, оны пайдаланбаңыз.

Құрылғыны іске қосу

- Жалғағышты торлы плитаның терминалына қосыңыз. Жалғағыш торлы плата негізгі бөлікке дұрыс бекітілмейінше толық енгізілмейді.
- Қуат сымын қабырға розеткасына қосыңыз.
- Температура тетігін ең жоғарғы параметрге реттеңіз. Индикатор шамы жанады. 4-6 минут алдын ала қыздырыңыз. Алдын ала қыздыру барысында шамы жанады да, қайта

өшеді. Бұл – қалыпты нәрсе.

- Гамбургер, стейк, хотдог, шұжықша, балық етін, тауық кеудесін және етті кәуап етіп пісірген кезде оларды жақсылап қызарту үшін температура тетігін міндетті түрде MAX деңгейіне қойыңыз. MIN немесе MED параметрін бұрын пісірілген тамақты қайта қыздыру үшін, тамақты жылы күйінде сақтау үшін және жұмсақ тамақтарды төменірек пісіру температурасында пісіру барысында пайдаланыңыз.

Құрылғыны өшіру

- Пісіру аяқталған кезде температура қосқышын I бағытына бұраңыз.
- Қуат сымын қабырға розеткасынан ажыратыңыз және кез келген бөлікті тазалау немесе алып тастау алдында оны суытып алыңыз.
- Тамақты аудару барысында құрылғыны тұтқасынан ұстап тұрыңыз.
- Құрылғы ыстық болған кезде оны ешқашан тасымалдамаңыз. Торлы плитаны тасымалдау үшін оны тұтқаларынан (6) ұстаңыз. Құрылғыны толығымен тасымалдау үшін құрылғының тұтқаларынан (7) ұстаңыз.

Тағам	Мөлшері	Пісіру уақыты (мин)	Ескертпелер
Бифштекс	4 дана	6-8	Маринадтаңыз және пісіру барысында жартылай айналдырыңыз
Сосискалар	6 дана	8-10	Пісіру барысында 2-3 рет айналдырыңыз
Шабылған шошқа еті	4 дана	13-15	Маринадтаңыз және пісіру барысында 2-3 рет айналдырыңыз
Тауық кеуделері	6 дана	6-8	Маринадтаңыз және пісіру барысында жартылай айналдырыңыз
Гамбургерлер	6 дана	18 - 20	Гамбургерлерді 10-12 минут сайын айналдырыңыз
Шұжықшалар	6 дана	15 - 18	Шұжықшаларды шанышқымен тесіп, пісіру барысында 2-3 рет айналдырыңыз

Кәді	8-10 тілік	10 - 12	Май себіңіз және пісіру барысында жартылай аударыңыз
Баялдылар	8 тілік	10 - 12	Май себіңіз және пісіру барысында жартылай аударыңыз
Балық тіліктері	4 дана	15 - 20	Маринадтаңыз және пісіру барысында жартылай айналдырыңыз

Пісіру уақыты

- Төмендегі кестені тамақ мөлшерлері және пісіру уақыттары туралы нұсқаулық ретінде пайдаланыңыз. Рецептідегі пісіру уақыты әр түрлі болады. Пісіру уақыты тордың қоршаған ортаның және тағамның өзінің температурасына қарай әр түрлі болады.

Пісірілетін тамақ әрқашан бөлме температурасында болуы керек. Қатырылған тамақты ешқашан торлы плитаға тікелей қойып қыздырмаңыз. Тамақты мұқият бақылаңыз және пісіру уақытын қажетінше реттеңіз. Бір қалыпты пісу үшін аударыстырып отырыңыз.

ТОРДА ПІСІРУГЕ ҚАТЫСТЫ КЕҢЕСТЕР

- Ең жақсы нәтиже алу үшін, пісіру плитасын тамақ пісіру алдында алдын ала қыздырып алыңыз.
- Еттің жұмсақ тіліктері торда пісіруге өте ыңғайлы. Қаттырақ ет түні бойы маринадталған болса, ол да жұмсарады.
- Тамақты аударыстыру барысында плитаның бетін сырып алмас үшін әрқашан пластмасса немесе ағаш қалақты пайдаланыңыз. Қайта-қайта аударыстырудың да қажеті жоқ, себебі ол пісіп жатқан тамақты құрғатып жібереді. Тамақты ешқашан плита бетінде пісірмеңіз.
- Егер көкөністерді, балықты немесе арық етті пісіріп жатсаңыз, пісіру бетін тамақ пісіру спрейін бүркіңіз немесе өсімдік майын жұқалап жағыңыз. Егер майы бар немесе маринадталған етті пісіріп жатсаңыз, торды майлаудың

қажеті жоқ.

- Етті ешқашан тиісті уақыттан тыс пісірмеңіз.
- Егер пісіріліп жатқан тамақ пісіру плитасына жабыса берсе, пісіру плитасын майға батырылған шүберекпен әлсін-әлсін сүртіп отырыңыз.



Ескеріңіз:

- Торлы плитаны бірінші рет пайдаланған кезде, одан аздап жағымсыз иіс және түтін шығуы мүмкін. Бұл қалыпты нәрсе және жабысудан қорғау қабаты бар құрылғыларда болып тұрады.
- Тамақ пісіруді аяқтаған соң және құрылғы суыған соң торлы плитаны тазалау үшін пластмассадан жасалған тазалау қалағын пайдалануға болады (кемінде 30 минут). Ыстық бетте тазалау құралын ұзақ уақыт бойы пайдалану пластмассаның еруіне әкеп соқтырады.

КҮТІМ КӨРСЕТУ ЖӘНЕ ТАЗАЛАУ

- Тамақ пісіру аяқталған кезде, құрылғыны розеткадан ажыратыңыз және оны тазалау алдында суытыңыз. Ол ыстық болған кезде оны ешқашан тасымалдамаңыз.
- Қосқышты суырыңыз. Егер тазалау қажет болса, құрылғының бүкіл жерін дымқыл шүберекпен сүртіңіз. ҚОСҚЫШТЫ СУҒА НЕМЕСЕ КЕЗ КЕЛГЕН СҰЙЫҚ ЗАТҚА БАТЫРМАҢЫЗ.
- Пісіру плитасының негізгі бөліктен шығарыңыз және тамшы науасындағы артық майды төгіп тастаңыз. Пісіру плитасы мен тамшы науасын ыдыс жуғыш құрылғыда жууға болады.

Жиі жуу керамикалық қабаттың тиімділігін төмендетуі мүмкін. Металл корпусы қолмен тазалау керек.

- Сым ысқыштарды, щетканы немесе қырғыш тазартқыштарды пісіру бетін тазалау үшін пайдаланбаңыз, себебі олар жабысудан қорғау қабатын зақымдауы мүмкін. Ешқашан ойып түсетін пеш тазартқыштарын пайдаланбаңыз, себебі ол пісіру бетін зақымдайды.
- Пісірілген тамақты алу үшін, пластмасса қалақты пайдаланыңыз. Тұтқаларды әрбір пайдаланған соң міндетті түрде тазалап отырыңыз. Жұмсақ шүберекпен немесе қағаз орамалмен мұқият құрғатыңыз.
- Қуат сымы жинағын ыдыс жуғышқа салмау керек.
- Құрылғы қайта пайдаланбас бұрын оның ауа кіру тесігін мұқият құрғату керек.

БАС ТАРТУ

Құрал бөлшектері тұрақты түрде жаңарып отырады. Сондықтан, осы құжаттамадағы кейбір нұсқаулар, сипаттамалар және суреттер сіздегі белгілі бір жағдайдан басқаша болуы мүмкін. Осы нұсқаулықта сипатталған барлық элементтер тек үлгі үшін берілген және олар белгілі бір жағдайда сіз үшін жарамды болмауы мүмкін. Осы нұсқаулықта жасалған сипаттамадан ешбір заңды құқықты немесе жеңілдікті талап ете алмайсыз.

ТЕХНИКАЛЫҚ СИПАТТАМАЛАР

Бұйым түрі: өнімдегі таңбалауға қараңыз

Үлгі: “
Кернеу: “
Жиілік: “
Қуаты: “

Қытайда:

De'Longhi Appliances s.r.l.
via L.Seitz, 47 - 31100 Treviso Italy
Де'Лонги Апплайансиз с.р.л.

Виа Л. Зейц, 47 31100 Тревизо Италия үшін жасалған.

Кедендік одақтар территориясында тұтынушыларға тасымалдау үшін жауапкершілікті және импортер:

“Делонги” ЖШҚ
127055 Ресей, Мәскеу қ,
Суцёвская көшесі, 27-үй, 3-ғимарат
Тел.: +7 (495) 781-26-76

Бұл құрылғы пайдалану нұсқаулығында көрсетілгендей жолмен пайдаланылады. Өнімнің мерзімі сатып алынған күннен бастап 2 жылға созылады.

Бұйым шығарылған күнін бұйым корпусында жазылған сериялық нөмір бойынша анықтау мүмкін. (Сериялық нөмірі: ASSCC, бұл жерде А – өнім жасалған жылдың соңғы саны, SS – өнім жасалған апта, CC – басып шығару күні, 1992 жылдан бастап автоматты түрде есептеледі. Мысалы: Сер.№ 30411, өнім жасалған жыл – 2003, өнім жасалған апта – 4)

EAC