

## INLEIDING

Dank u voor uw keuze van deze De'Longhi elektrische grill.

Wij nodigen u uit deze gebruiksaanwijzingen aandachtig te lezen om mogelijke risico's of schade aan het apparaat te voorkomen.

### In deze aanwijzingen gebruikte symbolen

De belangrijke waarschuwingen gaan van onderstaande symbolen vergezeld.

Het is belangrijk om de waarschuwingen in acht te nemen.

In tegengesteld geval bestaat het risico op elektrische schokken, ernstig letsel, brandwonden, brand of schade aan het apparaat.



**Gevaar!**

Veronachtzaming kan de oorzaak zijn of is de oorzaak van letsels door elektrische schokken met gevaar voor het leven.



**Opgelet!**

Veronachtzaming kan de oorzaak zijn of is de oorzaak van letsel of schade aan het apparaat.



**Gevaar voor brandwonden!!**

Veronachtzaming van de waarschuwingen kan brandwonden of verbrandingen veroorzaken.



**Nota Bene:**

Dit symbool duidt op belangrijke tips en informatie voor de gebruiker.

## WAARSCHUWINGEN

### Veiligheidswaarschuwingen



**Gevaar!**

- Alvorens de stekker in het stopcontact te steken, dient u na te gaan of:
  - de netspanning overeenkomt met de spanning aangeduid op het plaatje met de technische gegevens van het apparaat;
  - het stopcontact geaard is en een minimaal vermogen van 16A heeft. De fabrikant wijst elke verantwoordelijkheid af indien deze belangrijke veiligheidsvoorschriften niet in acht worden genomen.
- Gebruik het apparaat nooit in de open lucht.
- Haal de stekker niet uit het stopcontact

door aan het snoer te trekken.

- Wanneer het netsnoer beschadigd is, mag het uitsluitend door de fabrikant of door zijn technische servicedienst of in elk geval door iemand met een soortgelijke vakbekwaamheid vervangen worden, om elk risico te voorkomen.
- Voordat het apparaat gereinigd wordt, moet de stekker uit het stopcontact worden gehaald en de connector uit het apparaat worden verwijderd. De aansluitingen van de plaat moeten vóór elk gebruik zorgvuldig worden gedroogd.



**Opgelet!**

- Deze elektrische grill is ontworpen voor het bereiden van voedsel. Hij mag niet gebruikt worden voor andere doeleinden en mag op geen enkele manier gewijzigd of eigenhandig gerepareerd worden.
- Wacht totdat het apparaat volledig is afgekoeld alvorens het op te bergen.
- Verplaats het apparaat niet tijdens de werking.
- Het apparaat mag niet bediend worden via een timer of een apart systeem voor afstandsbediening.
- Dit apparaat is uitsluitend bestemd voor huishoudelijk gebruik. Het mag niet gebruikt worden in ruimten ingericht als keuken voor het personeel van winkels, kantoren en andere werkzones, vakantieboerderijen, hotels, motels en andere logiesgelegenheden, kamerverhuurders.
- Gebruik uitsluitend de juiste De'Longhi connector: PPH-BG500-818 voor de apparaten BG500/BG500C; PPH-BG400-817 voor het apparaat BG400
- Het apparaat mag ook gebruikt worden door kinderen ouder dan 8

- jaar en personen met verstandelijke, lichamelijke en zintuiglijke beperkingen of met onvoldoende ervaring of kennis, mits ze onder streng toezicht staan en bekend zijn met het veilig gebruik van het apparaat en de risico's die eraan verbonden zijn. Zorg ervoor dat kinderen niet met het apparaat spelen. De reiniging en het onderhoud mogen niet worden uitgevoerd door kinderen, tenzij ze ouder zijn dan 8 jaar en onder toezicht staan.
- Houd het apparaat en het netsnoer buiten het bereik van kinderen jonger dan 8 jaar.
  - Gebruik het apparaat altijd op een droog en hittebestendig horizontaal vlak, op een hoogte van minstens 85 cm, en buiten het bereik van kinderen.
  - Laat het apparaat afkoelen (minstens 30 minuten) alvorens het te hanteren.
  - Trek niet aan het netsnoer, maar verwijder de stekker uit het stopcontact om het apparaat los te koppelen.
  - Laat het ingeschakelde apparaat niet zonder toezicht achter, omdat het een potentiële bron van gevaar kan zijn.
  - Wanneer het apparaat in werking is, kan de temperatuur van de toegankelijke delen zeer hoog oplopen.
  - De materialen en accessoires die bestemd zijn om met levensmiddelen in contact te komen zijn conform de voorschriften van de Europese verordening 1935/2004.
  - Dompel de connector nooit in water onder. Reinig indien nodig de connector met een vochtige doek.



**Gevaar voor brandwonden!!**

- Wanneer het apparaat in werking is, kan het buitenoppervlak zeer heet worden. Gebruik altijd de handgreep of, indien

nodig, een ovenwant om het te hanteren.

- Houd brandbare producten uit de buurt van het apparaat.
- **WAARSCHUWING:** gebruik met dit apparaat geen houtskool of gelijksoortige brandstoffen.
- **OPGELET:** Grill altijd met correct ingebrachte druplade. Verwijder de inhoud van de druplade uitsluitend wanneer het apparaat volledig is afgekoeld. Let op dat tijdens het verwijderen van de druplade, de inhoud niet gemorst wordt.



**Nota Bene:**

- Bereid, om brandrisico te voorkomen, geen voedsel gewikkeld in plasticfolie, aluminiumfolie of plastic zakjes.

**Verwerking van het apparaat**



Krachtens de Europese richtlijn 2002/96/EG mag het apparaat niet samen met het huishoudelijk afval worden verwerkt, maar moet het naar een officieel inzamelcentrum gebracht worden.

**BESCHRIJVING (PAG. 3)**

1. Connector
2. Druplade
3. Onderstuk
4. Veiligheidsvoorziening
- 5a. Plaat met anti-aanbaklaag (BG400)
- 5b. Plaat met anti-aanbaklaag (BG500) / Plaat met keramische laag (BG500C)
6. Handgrepen van de plaat
7. Handgrepen van het apparaat
8. Spatbeveiliging (alleen bij model BG500C)
9. Spatel (alleen bij model BG500C)

Het apparaat kan voorzien zijn van een andere plaat, afhankelijk van het model.

- De plaat met het geribbelde oppervlak is geschikt voor het bereiden van biefstukken, karbonades en dergelijke.
- De plaat met het gladde oppervlak is geschikt voor het bereiden van schaaldieren, eieren, in plakken gesneden groenten en dergelijke. (Alleen bij modellen BG500C / BG500C).

## TECHNISCHE GEGEVENS

### BG400

Spanning: 220-240 V ~ 50/60Hz

Stroomverbruik: 1800 W

Afmetingen LxHxD: 480 x 90 x 345

Gewicht: 3,920Kg

### BG500

Spanning: 220-240 V ~ 50/60Hz

Stroomverbruik: 2000 W

Afmetingen LxHxD: 570 x 90 x 345

Gewicht: 4,250Kg

### BG500C

Spanning: 220-240 V ~ 50/60Hz

Stroomverbruik: 2000 W

Afmetingen LxHxD: 570 x 130 x 345

Gewicht: 4,640Kg

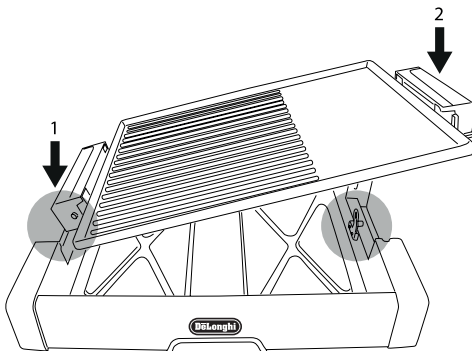
## INSTALLATIE EN ONDERHOUD

### Bij het eerste gebruik

- Verwijder al het verpakkingsmateriaal en de reclametiketten van de plaat en de lade.
- Neem de connector uit en reinig de plaat met water en zeep. Spoel af en droog zorgvuldig. Controleer of de aansluitingen van de plaat volledig droog zijn.
- Smeer het oppervlak van de plaat in met een dun laagje plantaardige olie of een anti-aanbakspray. Verwijder de overtollige olie.

### Vorbereiding van het apparaat

- Zet het onderstuk op een werkvlak. Breng de druplade in. De plaat en het onderstuk moeten verenigd worden zoals getoond in de figuur. De aansluitingen van de plaat moeten zich aan dezelfde zijde van de veiligheidsvoorziening bevinden.



- Gebruik het apparaat niet als het niet gemonteerd is volgens de procedure vermeld op pagina 3.

## Inschakelen

- Sluit de connector aan op de aansluitingen van de plaat. De connector kan niet volledig worden ingebracht als de plaat niet correct op het onderstuk is geplaatst.
- Steek het netsnoer in een stopcontact.
- Draai de keuzeschakelaar van de temperatuur naar de maximumwaarde. Het controlelampje gaat branden. Verwarm 4 tot 6 minuten voor. Tijdens het voorverwarmen zal het controlelampje enkele keren aan en uit gaan. Dit is volkomen normaal.
- Voor een perfecte roostergraad en om roostertekens op hamburgers, biefstukken, hot dogs, worsten, moten vis, kippeborsten en overige vleessoorten te verkrijgen, moet de keuzeschakelaar van de temperatuur op MAX staan. Om eerder bereid voedsel te verwarmen, voedsel warm te houden of delicaat voedsel te bereiden, waarvoor een lagere bereidingstemperatuur is vereist, de keuzeschakelaar op MIN of MED zetten.

## Uitschakelen

- Zet na de bereiding de keuzeschakelaar van de temperatuur op ●.
- Verwijder het netsnoer uit het stopcontact en laat het apparaat afkoelen alvorens het te reinigen of onderdelen ervan te verwijderen.
- Gebruik de handgrepen om het apparaat te hanteren.
- Verplaats het apparaat niet wanneer het nog warm is. Gebruik de speciale handgrepen (6) om de plaat te verplaatsen. Gebruik de speciale handgrepen (7) om het gehele apparaat te verplaatsen.

## Bereidingstijden

- Gebruik de volgende tabel als richtlijn voor hoeveelheden en bereidingstijden. De bereidingstijden zijn bij benadering aangegeven. De benodigde bereidingstijd kan verschillen op basis van de temperatuur van de plaat, de omringende lucht of het voedsel zelf. Het te bereiden voedsel moet altijd op omgevingstemperatuur zijn. Leg nooit diepgevroren voedsel rechtstreeks op de plaat. Controleer het voedsel zorgvuldig en regel de bereidingstijd naar behoefte. Draai voor een gelijkmatige bereiding het voedsel dikwijls om.

VOEDSEL	Bereidingstijd (bij benadering) (minuten)	Bereidingstest
Biefstuk	8 - 15	Tot de gewenste graad van bereiding
Gerookt spek	8 - 15	Gewenste bereiding
Varkenskarbonades, zonder bot	15- 20	Totdat het vlees niet meer roze is
Kip in stukken	25 - 30	Inprikken met mes; er moet heldere vloeistof naar buiten komen
Hamburger met een dikte van circa 1 cm	8 - 10	Totdat het vlees niet meer roze is
Worstjes / gehaktballetjes	12- 15	Totdat het vlees niet meer roze is
Hot dog	8 - 10	Goed geroosterd
Hele vis	8 - 10	Mat aanzicht, begint uiteen te vallen indien met vork aangeraakt
Visfilets	10 min. voor elke 2,5 cm dikte	Mat aanzicht, begint uiteen te vallen indien met vork aangeraakt

### BEREIDINGSTIPS

- Verwarm de plaat voor om een beter bereidingsresultaat te verkrijgen.
- Meestal zijn stukken zacht vlees het meest geschikt voor bereiding op de grillplaat. Taaier vlees kan zachter worden als men het een nachtje laat marinieren.
- Gebruik altijd een plastic of houten spatel om het voedsel om te draaien, om krassen op de plaat te voorkomen. Snij het voedsel nooit op het oppervlak van de plaat.
- Smeer voor het bereiden van groente, vis of mager vlees, de plaat met een keukenspray of een dun laagje plantaardige olie in. De grill hoeft niet behandeld te worden als vlees met vet eraan of gemarineerd voedsel wordt bereid.
- Bereid het vlees nooit te lang.
- Als het voedsel aan de plaat blijft kleven, reinig dan het oppervlak af en toe met een stuk met olie bevochtigd keukenpapier.



#### **Nota Bene:**

- De eerste keer dat de elektrische grill wordt gebruikt, kan hij een lichte geur en een beetje rook afgeven. Dit is volkomen normaal en gebruikelijk voor alle apparaten met een antikleeflaag.
- Reinig na de bereiding en wanneer het apparaat volledig is afgekoeld (minstens 30 minuten zijn hiervoor nodig) het oppervlak van de plaat met een plastic spatel. Als dit type spatel te lang wordt gebruikt op een warm oppervlak, kan het plastic smelten.

### REINIGING EN ONDERHOUD

- Neem na de bereiding de stekker uit het stopcontact en laat

het apparaat volledig afkoelen alvorens het te reinigen.

Verplaats het apparaat niet wanneer het nog warm is.

- Verwijder de connector. Gebruik een bevochtigde doek als het apparaat gereinigd moet worden. **DOMPEL DE CONNECTOR NOOIT IN WATER OF IN ANDERE VLOEISTOFFEN ONDER.**
- Til de plaat op van het onderstuk en verwijder het vet dat in de druplade is gevallen. De plaat en de druplade mogen in de vaatwasser gewassen worden, maar veelvuldig wassen kan de eigenschappen van het keramiek aantasten. De metalen structuur moet met de hand gereinigd worden.
- Gebruik voor het reinigen van de plaat geen stalen sponsjes of agressieve of schurende reinigingsmiddelen, omdat deze de anti-aanbaklaag kunnen beschadigen. Gebruik geen bijtende ovenreinigers, omdat deze het bereidingsoppervlak kunnen beschadigen.
- Gebruik een plastic spatel om aangekoekt voedsel te verwijderen. Reinig de handgrepen na elk gebruik. Droog zorgvuldig af met een droge doek of een stuk keukenpapier.
- Het netsnoer mag nooit in water worden ondergedompeld of in de vaatwasser worden gedaan. De aansluitingen van de plaat moeten vóór elk gebruik zorgvuldig worden gedroogd.

### UITSLUITING VAN AANSPRAKELIJKHEID

De componenten van het apparaat worden af en toe geactualiseerd. Daarom kunnen bepaalde aanwijzingen, specificaties of afbeeldingen in deze documentatie iets verschillen van die van uw apparaat. De productbeschrijvingen in deze handleiding zijn uitsluitend ter toelichting bedoeld en hebben niet op specifieke situaties betrekking.

Met betrekking hiertoe kan geen enkele aanspraak op enig geldend wettelijk recht worden gemaakt.