

## INTRODUÇÃO

Obrigado por ter escolhido esta grelha elétrica De'Longhi. Convidamo-lo a ler atentamente este manual de instruções para evitar possíveis riscos ou danos no aparelho.

### Símbolos utilizados nestas instruções

As advertências importantes estão assinaladas com os símbolos indicados de seguida.

É importante respeitar as advertências, caso contrário há o risco de choques elétricos, lesões graves, queimaduras, incêndios ou danos no aparelho.



#### **Perigo!**

A inobservância pode ser ou é causa de lesões, por choques elétricos, com risco de vida.



#### **Atenção!**

A inobservância pode ser ou é causa de lesões ou danos no aparelho.



#### **Perigo de queimaduras!!**

A inobservância das advertências pode provocar abrasões ou queimaduras.



#### **Nota:**

Este símbolo indica sugestões e informações importantes para o utilizador.

## ADVERTÊNCIAS

### Advertências de segurança



#### **Perigo!**

- Antes de introduzir a ficha na tomada de alimentação, certifique-se de que:
  - a tensão indicada na placa dos dados técnicos do aparelho corresponde à voltagem da rede elétrica;
  - a tomada de alimentação dispõe de ligação à terra e tem uma capacidade mínima de 16A. O fabricante declina toda e qualquer responsabilidade em caso de incumprimento destas importantes instruções de segurança.
- Nunca utilize o aparelho ao ar livre.
- Não retire a ficha da tomada puxando pelo cabo de alimentação.
- Se o cabo de alimentação estiver

danificado, deverá ser substituído pelo fabricante, pelo seu serviço de assistência técnica ou, então, por uma pessoa que possua uma qualificação análoga, de forma a prevenir qualquer risco.

- Antes de iniciar as operações de limpeza, desligue a ficha da tomada e retire o conector do aparelho. As ligações da placa devem ser devidamente secas antes de uma nova utilização.



#### **Atenção!**

- Esta grelha elétrica foi concebida para cozinhar alimentos. Não deve ser utilizada para outros fins e não deve ser modificada nem adulterada de nenhuma forma.
- Antes de arrumar o aparelho, aguarde que ele arrefeça completamente.
- Não desloque o aparelho quando este estiver em funcionamento.
- O aparelho não deve ser acionado com um temporizador ou sistemas de telecomando separados.
- Este aparelho destina-se apenas a um uso doméstico. Não deve ser utilizado em espaços utilizados como cozinhas para o pessoal de lojas, escritórios e outros locais de trabalho, unidades de turismo rural, hotéis, motéis e outras estruturas de alojamento, quartos para alugar.
- Utilize única e exclusivamente o conector De'Longhi adequado: PPH-BG500-818 para os aparelhos BG500/BG500C; PPH-BG400-817 para o aparelho BG400
- O aparelho também pode ser utilizado por crianças de idade superior a 8 anos e por pessoas com capacidades psíquicas, físicas e sensoriais reduzidas ou com uma experiência e conhecimentos insuficientes, desde que sejam atentamente vigiadas e instruídas sobre

a utilização segura do aparelho e sobre os perigos que ele comporta. Certifique-se de que as crianças não brincam com o aparelho. As operações de limpeza e manutenção que cabem ao utilizador não devem ser realizadas por crianças, a menos que tenham mais de 8 anos e sejam vigiadas.

- Mantenha o aparelho e o cabo fora do alcance das crianças de idade inferior a 8 anos.
- Utilize sempre o aparelho numa superfície horizontal, seca e resistente ao calor, posicionado a uma altura de pelo menos 85 cm, fora do alcance das crianças.
- Deixe arrefecer o aparelho (durante pelo menos 30 minutos) antes de o manusear.
- Para desligar o aparelho, não puxe pelo cabo de alimentação; retire a ficha da tomada de alimentação.
- Não deixe o aparelho sem vigilância quando ele estiver ligado, pois tal constitui uma potencial fonte de perigo.
- Quando o aparelho está em funcionamento, a temperatura das partes acessíveis pode ficar elevada.
- Os materiais e os acessórios destinados ao contacto com alimentos estão em conformidade com as disposições do regulamento Europeu 1935/2004.
- Nunca mergulhe o conector em água. Se necessário, limpe o conector com um pano húmido.



#### **Perigo de queimaduras!!**

- Quando o aparelho está em funcionamento, as superfícies externas podem ficar muito quentes. Para o manusear, use sempre a respetiva pega ou, se necessário, uma luva de forno.
- Não mantenha produtos inflamáveis

junto ao aparelho.

- **ADVERTÊNCIA:** com este aparelho não utilize carvão ou combustíveis semelhantes.
- **ATENÇÃO:** Cozinhe sempre com o tabuleiro de recolha de gordura corretamente inserido. Remova o conteúdo do tabuleiro de recolha de gordura apenas quando o aparelho tiver arrefecido completamente. Durante a extração do tabuleiro de recolha de gordura preste atenção para não virar o conteúdo.



#### **Nota:**

- Para evitar o risco de incêndio, não cozinhe alimentos embrulhados em película, folha de alumínio ou sacos de plástico.

#### **Eliminação do aparelho**



Nos termos da diretiva Europeia 2002/96/EC, não elimine o aparelho juntamente com os resíduos domésticos; deposite-o num centro de recolha seletiva oficial.

#### **DESCRIÇÃO (PÁG. 3)**

1. Conector
2. Tabuleiro de recolha de gordura
3. Base
4. Dispositivo de segurança
- 5a. Placa com revestimento antiaderente (BG400)
- 5b. Placa com revestimento antiaderente (BG500) / Placa com revestimento em cerâmica (BG500C)
6. Pegas da placa
7. Pegas do aparelho
8. Proteção anti salpicos (apenas no modelo BG500C)
9. Espátula (apenas no modelo BG500C)

O aparelho pode ser dotado de uma placa diferente consoante o modelo.

- A placa com a superfície estriada é adequada para a cozedura de bifes, costeletas e alimentos semelhantes.
- A placa com a superfície lisa deve ser utilizada para preparar crustáceos, ovos, legumes cortados às rodelas e alimentos semelhantes. (Apenas nos modelos BG500/BG500C).

## DADOS TÉCNICOS

### BG400

Tensão: 220-240 V ~ 50/60Hz  
Potência absorvida: 1800 W  
Dimensões CxAxP: 480 x 90 x 345  
Peso: 3,920Kg

### BG500

Tensão: 220-240 V ~ 50/60Hz  
Potência absorvida: 2000 W  
Dimensões CxAxP: 570 x 90 x 345  
Peso: 4,250Kg

### BG500C

Tensão: 220-240 V ~ 50/60Hz  
Potência absorvida: 2000 W  
Dimensões CxAxP: 570 x 130 x 345  
Peso: 4,640Kg

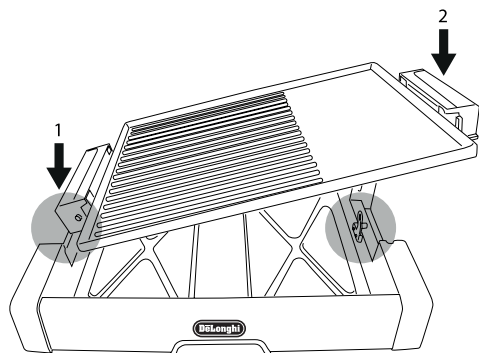
## INSTALAÇÃO E MANUTENÇÃO

### Na primeira utilização

- Retire todo o material da embalagem e as etiquetas promocionais da placa e do tabuleiro.
- Retire o conector e limpe a placa, lavando-a com água e sabão. Passe por água e seque bem. Certifique-se de que as ligações da placa estão completamente secas.
- Aplique na superfície da placa uma fina camada de óleo vegetal ou de spray antiaderente. Remova o excesso de óleo.

### Preparação do aparelho

- Pouse a base numa superfície de trabalho. Insira o tabuleiro de recolha de gordura.
- A placa e a base devem coincidir conforme ilustrado na figura. As ligações da placa devem ficar do mesmo lado do dispositivo de segurança.



- Não utilize o aparelho se ele não tiver sido montado respeitando a sequência indicada na página 3.

### Accensione

- Ligue o conector às ligações da placa. O conector não pode ser inserido completamente se a placa não pousar corretamente na base.
- Ligue o cabo de alimentação à tomada elétrica.
- Rode o seletor de temperatura, regulando-o para o valor máximo. O indicador luminoso acender-se-á. Faça um aquecimento prévio de 4-6 minutos. Durante a fase de aquecimento prévio, o indicador luminoso acender-se-á e apagar-se-á algumas vezes. É absolutamente normal.
- Para um aspeto dourado perfeito e para deixar as características marcas de grelhado nos hambúrgues, bifés, cachorros, salsichas, postas de peixe, peitos de frango e outras carnes, certifique-se de que o seletor de temperatura está no MAX. Coloque-o no MIN ou MED para aquecer alimentos que já tenham sido cozinhados, para manter os alimentos quentes ou para cozinhar alimentos mais delicados, que exijam temperaturas de cozedura mais baixas.

### Desligar

- No fim da cozedura, rode o seletor de temperatura para ●.
- Retire o cabo de alimentação da tomada e deixe que o aparelho arrefeça antes de o limpar ou de remover os respetivos componentes.
- Para manusear o aparelho, use as pegas.
- Não desloque o aparelho enquanto ele ainda estiver quente. Para deslocar a placa, use as respetivas pegas (6). Para deslocar todo o aparelho, use as respetivas pegas (7).

### Tempos de cozedura

- Utilize a seguinte tabela como referência em termos de quantidades e tempos de cozedura. Os tempos de cozedura indicados são orientativos. O tempo necessário para a cozedura pode variar com base na temperatura da placa, do ar circundante e dos próprios alimentos. Os alimentos a cozinhar devem estar sempre à temperatura ambiente. Nunca coloque alimentos congelados diretamente sobre a placa. Verifique cuidadosamente os alimentos e regule o tempo de cozedura consoante as necessidades. Para uma cozedura mais uniforme, vire frequentemente os alimentos.

ALIMENTOS	Tempo de cozedura indic. (minutos)	Teste de cozedura
Bife	8 -15	Até ao grau de cozedura desejado
Toucinho fumado	8 - 15	Cozedura desejada
Costeletas de porco, sem osso	15- 20	Até a carne deixar de estar rosa
Frango em pedaços	25 - 30	Pique com uma faca; o suco que sai deve ser claro
Hambúrguer com cerca de 1 cm de espessura	8 - 10	Até a carne deixar de estar rosa
Salsichas/almôndegas	12- 15	Até a carne deixar de estar rosa
Cachorros	8 - 10	Bem tostado
Peixe inteiro	8 - 10	Aspeto opaco, desfaz-se ao tocar com o garfo
Filetes de peixe	10 min para 2,5 cm de espessura	Aspeto opaco, desfaz-se ao tocar com o garfo

### CONSELHOS PARA A COZEDURA

- Para um melhor resultado, antes da cozedura aqueça previamente a placa.
- Geralmente, para a cozedura na placa, são mais indicadas as fatias de carne tenra. As carnes um pouco mais duras podem ficar mais tenras se forem deixadas a marinar durante a noite.
- Para evitar riscar a superfície de cozedura quando virar os alimentos, utilize sempre uma espátula de plástico ou de madeira. Nunca corte os alimentos na superfície da placa.
- Para cozinhar legumes, peixe ou carne magra, unte a superfície de cozedura com um spray de cozinha ou com uma ligeira camada de óleo vegetal. Para cozinhar carne com partes de gordura, ou alimentos deixados a marinar, não é necessário tratar a grelha.
- Nunca cozinhe a carne durante demasiado tempo.
- Se os alimentos se colarem à placa, limpe a superfície de vez em quando esfregando-a com uma folha de papel absorvente embebida em óleo.



#### Nota:

- Da primeira vez que usar a grelha elétrica, pode gerar-se um ligeiro odor e um pouco de fumo. É um facto normal e comum a todos os aparelhos com superfícies antiaderentes.
- No fim da cozedura e quando o aparelho tiver arrefecido completamente (são necessários pelo menos 30 minutos), limpe a superfície da placa utilizando uma espátula de plástico. Se este utensílio de limpeza for utilizado durante demasiado tempo numa superfície quente, o plástico poderá derreter.

### LIMPEZA E MANUTENÇÃO

- No fim da cozedura, antes de qualquer operação de limpeza,

retire a ficha da tomada de alimentação e deixe arrefecer completamente o aparelho. Não desloque o aparelho enquanto ele ainda estiver quente.

- Retire o conector. Se for necessário limpá-lo, utilize um pano húmido. **NUNCA MERGULHE O CONECTOR EM ÁGUA OU EM QUALQUER OUTRO LÍQUIDO.**
- Levante a placa da base e elimine a gordura em excesso recolhida no tabuleiro. A placa e o tabuleiro de recolha de gordura podem ser lavados na máquina de lavar loiça, frequentes lavagens poderão reduzir as propriedades do revestimento cerâmico. A estrutura metálica deve ser limpa à mão.
- Para limpar a superfície de cozedura não utilize esponjas em palha-de-aço ou detergentes agressivos ou abrasivos, pois poderão danificar o revestimento antiaderente. Não utilize produtos corrosivos para a limpeza de fornos, porque danificam a superfície de cozedura.
- Para remover os alimentos colados, use uma espátula de plástico. Limpe as pegas depois de cada utilização. Seque bem com um pano macio ou uma folha de papel absorvente.
- O cabo de alimentação não deve ser mergulhado em água nem posto na máquina de lavar loiça. As ligações da placa devem ser devidamente secas antes de uma nova utilização.

### EXCLUSÃO DE RESPONSABILIDADE

Os componentes do aparelho são periodicamente atualizados. Assim, algumas instruções, especificações ou imagens presentes nesta documentação poderão diferir ligeiramente da sua situação específica. As descrições do produto contidas neste manual têm um objetivo meramente ilustrativo e não se referem a situações específicas. Não constituem, assim, nenhuma base para a obtenção de qualquer direito com valor legal.