

## INTRODUCERE

Vă mulțumim pentru alegerea acestui grătar electric De'Longhi. Vă rugăm să citiți cu atenție acest manual de instrucțiuni pentru a evita posibilele riscuri sau daune aduse aparatului.

### Simboluri utilizate în instrucțiunile de față

Avertismentele importante sunt indicate prin simbolurile de mai jos. Este important să respectați avertismentele.

În caz contrar, există riscul de electrocutare, de vătămări grave, arsuri, incendiu sau de avariere a aparatului.



#### **Pericol!**

Nerespectarea instrucțiunilor poate cauza sau cauzează leziuni prin electrocutare, punând viața în pericol.



#### **Atenție!**

Nerespectarea avertismentelor poate cauza sau cauzează leziuni ori deteriorări ale aparatului.



#### **Pericol de arsuri!**

Nerespectarea avertismentelor poate cauza opării sau arsuri.



#### **Nota Bene:**

Acest simbol indică recomandări și informații importante pentru utilizator.

## AVERTISMENTE

### Instrucțiuni de siguranță



#### **Pericol!**

- Mai înainte de a conecta ștecherul la priza de curent, asigurați-vă că:
  - energia electrică indicată pe plăcuța cu date tehnice a aparatului corespunde valorii rețelei electrice:
  - priza de curent este prevăzută cu împământare și are o capacitate de 16A. Producătorul nu își asumă nicio răspundere în cazul nerespectării acestor importante instrucțiuni de siguranță.
- Nu utilizați niciodată aparatul în spații deschise.
- Nu scoateți ștecherul din priză trăgând de cablul de alimentare.
- În cazul în care cablul de alimentare este deteriorat, acesta trebuie să fie înlocuit

de producător, de serviciul său de asistență tehnică sau, în orice caz, de o persoană cu o calificare similară, pentru a preveni orice fel de riscuri.

- Înainte de a începe operațiunile de curățare, deconectați ștecherul din priză și scoateți conectorul din aparat.. Conexiunile plăcii trebuie să fie bine uscate înainte de o nouă utilizare.



#### **Atenție!**

- Acest grătar electric a fost proiectat pentru a găti alimente. Se interzice utilizarea acestuia în alte scopuri, precum și modificarea sau orice efectuarea oricărui tip de intervenții asupra sa.
- Înainte de a depozita aparatul, așteptați să se răcească complet.
- Nu mutați aparatul în timp ce se află încă în funcțiune.
- Aparatul nu se activează cu temporizator sau cu sisteme de comandă separate.
- Acest aparat este destinat exclusiv pentru uzul casnic. Nu se utilizează în spații amenajate ca bucătării pentru personalul din magazine, birouri și alte zone de lucru, structuri agroturistice, hoteluri, moteluri, precum și din alte structuri de recepție, pensiuni.
- Utilizați exclusiv conectorul De'Longhi potrivit: PPH-BG500-818 pentru aparatele BG500/BG500C; PPH-BG400-817 pentru aparatul BG400
- Aparatul poate fi utilizat inclusiv de copiii peste 8 ani și de persoanele cu capacități psihofizice și senzoriale reduse sau cu experiență și cunoștințe insuficiente, cu condiția de a fi supravegheate cu atenție și instruite cu privire la utilizarea în siguranță a aparatului și la pericolele pe care acest lucru le implică. Copiii nu trebuie lăsați să se joace cu aparatul.

Operațiunile de curățenie și întreținerea efectuate de utilizator nu trebuie să fie executate de copii, cu excepția cazului în care aceștia au cel puțin 8 ani și sunt supravegheați.

- Țineți aparatul și cablul la distanță de zonele în care pot ajunge copiii mai mici de 8 ani.
- Utilizați întotdeauna aparatul pe un plan orizontal, uscat și rezistent la căldură, amplasat la o înălțime de cel puțin 85 de cm, la distanță de zonele în care pot ajunge copiii.
- Lăsați aparatul să se răcească (cel puțin 30 de minute) înainte de a-l manipula.
- Pentru a deconecta aparatul, nu trageți cablul de alimentare, ci scoateți ștecherul din priza de curent.
- Nu lăsați aparatul nesupravegheat când este pornit, deoarece este o sursă potențială de pericol.
- Atunci când aparatul este în funcțiune, temperatura părților accesibile poate crește.
- Materialele și accesoriile care intră în contact cu alimentele sunt conforme cu dispozițiile regulamentului European 1935/2004.
- Nu introduceți niciodată conectorul în apă. Dacă este nevoie, curățați conectorul cu o cârpă umedă.



#### **Pericol de arsuri!**

- Atunci când aparatul este în funcțiune, suprafețele exterioare pot deveni foarte calde. Pentru a-l manevra, utilizați întotdeauna mânerul sau, dacă este nevoie, o mănușă de bucătărie.
- Nu păstrați produse inflamabile în apropierea aparatului.
- **AVERTISMENT:** nu utilizați cărbune sau alte combustibile similare cu acest

aparat.

- **ATENȚIE:** Gătiți întotdeauna cu tava de cloectare a grăsimii atașată. Îndepărtați conținutul din tava de cloectare a grăsimii numai după ce aparatul s-a răcit complet. Când extrageți tava de cloectare a grăsimii, aveți grijă să nu vărsați conținutul.



#### **Nota Bene:**

- Pentru evitarea riscului de incendiu, nu gătiți mâncăruri învelite în folie de plastic, folie de aluminiu sau pungi din plastic.

#### **Eliminarea aparatului**



În temeiul Directivei europene 2002/96/CE, nu aruncați aparatul împreună cu deșeurile menajere, ci predați-l la un centru recunoscut de colectare separată.

#### **DESCRIERE (PAG. 3)**

1. Conector
2. Tavă de cloectare a grăsimii
3. Bază
4. Dispozitiv de siguranță
- 5a. Placă cu înveliș antiaderent (BG400)
- 5b. Placă cu înveliș antiaderent (BG500) / Placă cu înveliș din ceramică (BG500C)
6. Mănerul plăcii
7. Mănerul aparatului
8. Protecție anti-stropire (numai cu modelul BG500C)
9. Spatulă (numai cu modelul BG500C)

Aparatul poate fi prevăzut cu o placă diversă, conform modelului.

- Placa cu suprafață striată este potrivită pentru prepararea biftecurelor, fileurilor etc.
- Placa cu suprafață netedă se utilizează pentru prepararea crustaceelor, ouălor, legumelor tăiate etc. (Numai cu modelele BG500\BG500C).

#### **DATE TEHNICE**

##### **BG400**

Tensiune: 220-240 V ~ 50/60Hz

Consum de energie: 1800 W

Dimensiuni LxHxP: 480 x 90 x 345

Greutate: 3,920Kg

## BG500

Tensiune: 220-240 V ~ 50/60Hz

Consum de energie: 2000 W

Dimensiuni LxHxP: 570 x 90 x 345

Greutate: 4,250Kg

## BG500C

Tensiune: 220-240 V ~ 50/60Hz

Consum de energie: 2000 W

Dimensiuni LxHxP: 570 x 130 x 345

Greutate: 4,640Kg

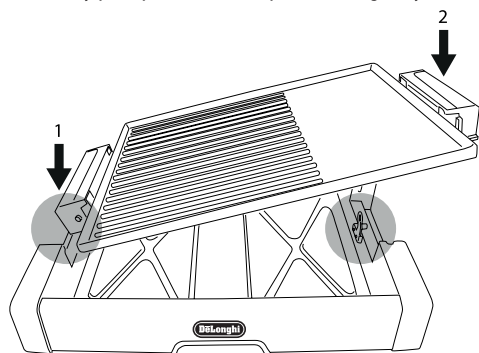
## INSTALARE ȘI ÎNTREȚINERE

### La prima utilizare

- Îndepărtați tot materialul de ambalare și etichetele promoționale de pe placă și din tavă.
- Deconectați conectorul și curățați placa, spălând-o cu apă și detergent. Clătiți și uscați cu grijă. Asigurați-vă că placa are conexiunile complet uscate.
- Aplicați pe suprafața plăcii un strat subțire de ulei vegetal sau de spray antiaderent. Îndepărtați excesul de ulei.

### Pregătirea aparatului

- Sprijiniți baza pe o suprafață de lucru. Atașați tava de colectare a grăsimii. Placa și baza trebuie să coincidă conform figurii. Conexiunile plăcii trebuie să se afle pe aceeași parte pe care se află dispozitivul de siguranță.



- Nu utilizați aparatul dacă nu a fost montat conform ordinii indicate la pagina 3.

### Pornirea

- Atașați conectorul la conexiunile plăcii. Conectorul nu poate fi inserat complet dacă placa nu se sprijină corect pe bază.
- Conectați cablul de alimentare al prizei electrice.
- Rotiți selectorul de temperatură, setându-l pe valoarea

maximă.

Se va aprinde ledul de avertizare.

Preîncălziți timp de 4 - 6 minute.

În timpul fazei de preîncălzire, ledul se va aprinde și stinge de câteva ori.

Acest lucru este absolut normal.

- Pentru o rumenire perfectă și pentru imprimarea urmelor de grătar pe hamburgeri, biftecuri, crenvurști, cârnați, fripturi de pește, piepturi de pui și alte tipuri de carne, asigurați-vă că selectorul de temperatură este setat pe MAX.

Poziționați-l însă pe MIN sau MED pentru a încălzi alimente gătite anterior, pentru a ține mâncarea la cald sau pentru a găti mâncăruri mai delicate, care necesită temperaturi de preparare mai mici.

### Oprirea

- După ce ați terminat de gătit, rotiți selectorul de temperatură pe ●.
- Scoateți cablul de alimentare din priză și lăsați aparatul să se răcească înainte de a-l curăța sau de a-i îndepărta elementele componente.
- Pentru manevrarea aparatului, utilizați mânerul.
- Nu mutați aparatul dacă nu s-a răcit. Pentru a muta placa, utilizați mânerul corespunzător (6). Pentru a muta întregul aparat, utilizați mânerul corespunzător (7).

### Timp de gătit

- Utilizați tabelul de mai jos ca referință pentru cantități și timpul necesar pentru gătit.

Timpul de gătit indicat are caracter orientativ.

Timpul necesar pentru gătit poate varia în funcție de temperatura plăcii, de zona înconjurătoare și de alimentele utilizate.

Alimentele care urmează a fi gătite trebuie să fie întotdeauna la temperatura camerei.

Nu așezați niciodată direct pe placă alimente congelate.

Verificați cu atenție alimentul și reglați timpul de preparare după caz.

Întoarceți des alimentele pentru o preparare uniformă.

ALIMENTE	TimP de gătit indicat (minute)	Test de gătit
Biftec	8 - 15	Până la gradul dorit de coacere
Șuncă afumată	8 - 15	Preparare dorită
Cotlete de porc, dezosate	15- 20	Până când carnea nu mai este roșie
Bucăți de pui	25 - 30	Înțepați cu un cuiț; sucul care iese trebuie să fie transparent
Hamburger de aproximativ 1 cm grosime	8 - 10	Până când carnea nu mai este roșie
Cârnați / pulpe	12- 15	Până când carnea nu mai este roșie
Crenvurșt	8 - 10	Bine rumenit
Pește întreg	8 - 10	Aspect opac, se desface când este atins cu furculița
Fileuri de pește	10 min pentru 2,5 cm grosime	Aspect opac, se desface când este atins cu furculița

### SUGESTII PENTRU GĂTIT

- Pentru un rezultat mai bun, preîncălziți placa înainte de a începe să gătiți.
- De obicei, pentru prepararea pe grătar sunt recomandate felii de carne moale. Carnea mai tare se poate înmuia dacă este lăsată la marinat peste noapte.
- Pentru a evita să zgâriați suprafața de gătit când se întorc alimentele, utilizați întotdeauna o spatulă de plastic sau lemn. Nu tăiați niciodată alimentul pe suprafața plăcii.
- Pentru a găti alimente, pește sau carne fără grăsime, ungeți suprafața de gătit cu un spray de bucătărie sau cu un strat subțire de ulei vegetal. Pentru a găti carne cu părți grase sau alimente care au fost lăstate la marinat, nu este nevoie să ungeți grătarul.
- Nu gătiți carnea timp prea îndelungat.
- Dacă alimentul se lipește de placă, curățați suprafața ecesteia din când în când ștergând-o cu o bucată de hârtie absorbantă înmuiață în ulei.



#### **Nota Bene:**

- Atunci când se utilizează grătarul electric pentru prima oară, se poate produce un miros ușor și puțin fum. Este un fenomen normal și comun tuturor aparatelor cu suprafețe antiaderente.
- După utilizare, când aparatul se va fi răcit complet (este nevoie de cel puțin 30 de minute), curățați suprafața plăcii utilizând o spatulă din plastic. Dacă această ustensilă de curățare este utilizată timp prea îndelungat pe o suprafață caldă, plasticul ar putea să se topească.

### CURĂȚAREA ȘI ÎNTREȚINEREA

- După utilizare, deconectați ștecherul din priză și lăsați

aparatul să se răcească complet înainte de a efectua orice operație de curățenie. Nu mutați aparatul dacă nu s-a răcit.

- Scoateți conectorul. Dacă este nevoie să îl curățați, folosiți o cârpă moale. **NU CUFUNDAȚI NICIODATĂ CONECTORUL ÎN APĂ SAU ÎN VREUN ALT LICHID.**
- Ridicați placa de pe bază și eliminați grăsimea în exces care s-a strâns în tavă. Placa și tava de colectare a grăsimii pot fi spălate în mașina de spălat vase, însă spălările frecvente pot afecta proprietățile învelișului ceramic. Structura metalică se curăță manual.
- Pentru a curăța suprafața de gătit nu se recomandă folosirea bureților metalici sau a detergenților agresivi sau abrazivi deoarece ar putea deteriora învelișul antiaderent. Nu utilizați produse corozive pentru curățarea cuptoarelor deoarece ar deteriora suprafața de gătit.
- Pentru a îndepărta resturile lipite, utilizați o spatulă din plastic. Curățați mânerul după fiecare utilizare. Ușați atent cu o cârpă moale sau cu o bucată de hârtie absorbantă.
- Cablul de alimentare nu trebuie să fie cufundat în apă sau introdus în mașina de spălat vase. Conexiunile plăcii trebuie să fie bine uscate înainte de o nouă utilizare.

### DECLINAREA RESPONSABILITĂȚII

Elementele care compun aparatul sunt actualizate periodic.

Din acest motiv, anumite instrucțiuni, specificații sau imagini din acest document pot fi ușor diferite de situația dumneavoastră specifică. Descrierile produsului din acest manual au doar scopuri ilustrative și nnu se referă la situații specifice.

Referitor la acestea, nu se poate pretinde niciun drept cu valoare legală.