

## ВВЕДЕНИЕ

Благодарим за то, что вы выбрали электрический гриль De'Longhi. Просим Вас внимательно прочитать это руководство для того, чтобы избежать возможных опасностей или повреждения прибора.

### Символы, используемые в настоящей инструкции

Важные предупреждения отмечены символами, указанными ниже. Необходимо руководствоваться предупреждениями. В противном случае появляется опасность поражения электрическим током, тяжелых ранений, ожогов, пожара или неисправности прибора.



#### **Опасность!**

Несоблюдение предупреждения может быть или стать причиной поражения электрическим током, опасного для жизни.



#### **Внимание!**

Несоблюдение предупреждения может быть или стать причиной ранения или повреждения прибора.



#### **Опасность ожога!!**

Несоблюдение предупреждений может привести к ожогам.



#### **Примечание:**

Этот символ указывает на советы и информацию, важную для пользователя.

## МЕРЫ ПРЕДОСТОРОЖНОСТИ

### Меры безопасности



#### **Опасность!**

- До того, как вставить вилку в розетку электропитания, убедитесь, что:
  - напряжение, указанное на табличке с техническими данными соответствует напряжению электросети.
  - Розетка электропитания имеет провод заземления и рассчитана на минимальный ток 16 А. Производитель не несет никакой ответственности в случае, если эти важные нормы безопасности не соблюдаются.
- Ни в коем случае не используйте

прибор вне помещений.

- Не вынимайте вилку из розетки электропитания, потянув за провод.
- Если шнур питания поврежден, он должен быть заменен производителем или его сервисной технической службой или, в любом случае, квалифицированным специалистом, что позволит избежать любого риска.
- До начала ухода за прибором выньте вилку из розетки электропитания и выньте соединитель из прибора. Места подключения нагревательной плиты перед использованием должно быть тщательно высушено.



#### **Внимание!**

- Электрический гриль разработан для приготовления пищи. Он не должен использоваться для других целей, и не должен подвергаться модификации или каким-либо переделкам.
- До того, как убрать прибор, убедитесь, что он полностью остыл.
- Не передвигайте работающий прибор.
- Прибор нельзя подключать через таймер или системы дистанционного управления.
- Этот прибор предназначен только для использования в домашнем хозяйстве. Прибор нельзя использовать в помещениях, предназначенных для приготовления пищи для персонала магазинов, офисов и других рабочих мест, для агротуризма, гостиниц, мотелей и других структур, предназначенных для приема гостей, комнат сдаваемых в наем.
- Пользуйтесь только специальным разъемом De'Longhi: PPH-BG500-818-2

для приборов BG510/BG510C; PPH-BG400-817-2 для приборов BG410.

- Прибор может использоваться детьми старше 8 лет и людьми с ограниченными физическими и психическими возможностями, либо людьми с недостаточными знаниями и опытом при условии внимательного наблюдения за ними и предварительного обучения методам безопасного использования прибора и ознакомления с опасностями, которые могут возникнуть. Убедитесь в том, что прибор не служит детям игрушкой. Очистка и уход не должны производиться детьми младше 8 лет без надзора за ними.
- Храните прибор и шнур электропитания вне досягаемости детьми младше 8 лет.
- Устанавливайте прибор обязательно на горизонтальной плоской поверхности на высоте не менее 85 см вне досягаемости детьми.
- Охлаждайте прибор не менее 30 минут до выполнения операций с ним.
- Для того, чтобы отключить прибор, не тяните за шнур электропитания, а вынимайте вилку из розетки электропитания.
- Не оставляйте прибор без надзора, когда он включен, так как он является потенциальным источником опасности.
- Когда прибор работает, температура доступных частей может быть повышенной.
- Ни в коем случае не погружайте разъем в воду. При необходимости очистки пользуйтесь влажной тканью.



**Опасность ожога!!**

- Когда прибор работает, внешняя поверхность может становиться очень горячей. Для перемещения прибора пользуйтесь ручкой или, при необходимости, рукавицами для печи.
- Не держите воспламеняющихся веществ рядом с прибором.
- **ПРЕДУПРЕЖДЕНИЕ:** при использовании этого прибора не используйте угля или других подобных горючих материалов.
- **ВНИМАНИЕ:** готовьте обязательно с правильно вставленным поддоном для сбора жира. Удаляйте жир, собранный на поддоне только тогда, когда прибор полностью остынет. Во время извлечения поддона для сбора жира будьте внимательны, чтобы не опрокинуть его.



**Примечание:**

- Для того, чтобы избежать риска пожара не готовьте пищу, завернутую в кухонную пленку, алюминиевую фольгу или уложенную в пластиковый пакет.



Настоящее изделие соответствует Регламенту (ЕС) № 1935/2004 о материалах и изделиях, предназначенных для контакта с пищевыми продуктами.

## **ОПИСАНИЕ (СТР. 3)**

1. Шнур электропитания с разъемом.
2. Поддон для сбора жира.
3. Основание.
4. Предохранительное устройство.
- 5а. Нагревательная плита с противопригарным покрытием (BG410).
- 5б. Нагревательная плита с противопригарным покрытием (BG510) / Переворачиваемая плита из керамики (BG510C).
6. Ручки плиты.
7. Ручки прибора.
8. Защита от брызг (только модель BG510C).

## 9. Щетка (только модель BG510C).

Прибор может быть оснащен другой плитой в зависимости от модели.

- Рифленая сторона плиты предназначена для жарки бифштексов, котлет и т.п.
- Сторона плиты с гладкой поверхностью используется для приготовления раков, яичницы, жареных овощей и т.п. (Только для моделей BG510\BG510C).

## ТЕХНИЧЕСКИЕ ДАННЫЕ

### BG410

Напряжение электропитания: 220-240 В, 50/60 Гц

Потребляемая мощность: 1800 Вт

Размеры: ШхВхГ: 480 x 90 x 345

Вес: 3,920Kg

### BG510

Напряжение электропитания: 220-240 В, 50/60 Гц

Потребляемая мощность: 2000 Вт

Размеры: ШхВхГ: 570 x 90 x 345

Вес: 4,250Kg

### BG510C

Напряжение электропитания: 220-240 В, 50/60 Гц

Потребляемая мощность: 2000 Вт

Размеры: ШхВхГ: 570 x 130 x 345

Вес: 4,640Kg

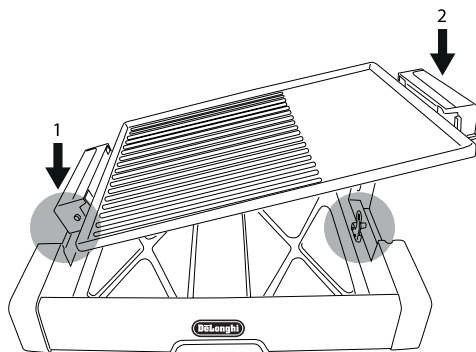
## УСТАНОВКА И ОБСЛУЖИВАНИЕ

### При первом включении

- Снимите весь упаковочный материал и рекламные наклейки с плиты и с поддона.
- Отсоедините разъем шнура питания и промойте плиту водой с мылом. Тщательно сполосните и высушите. Убедитесь, что разъемы плиты абсолютно сухие.
- Нанесите на поверхность плиты тонкий слой растительного масла или противопригарного спрея. Удалите излишки масла.

### Подготовка прибора

- Установите основание на рабочую поверхность. Вставьте поддон для сбора жира. Плита и основание должны совпасть, как показано на рисунке. Разъемы плиты должны находиться с той же стороны, что и защитное устройство.



- Не пользуйтесь прибором, если он установлен без соблюдения последовательности сборки, приведенной на стр. 3.

### Включение

- Подключите разъем к плите. Если плита неправильно установлена на основании, разъем вставить полностью невозможно.
- Вставьте вилку шнура электропитания в розетку.
- Установите регулятор температуры на максимальное значение. После этого включится световой индикатор. Нагрейте плиту в течение 4-6 минут. Во время нагрева индикатор включится и выключится несколько раз. Это нормальное явление.
- Для правильной прожарки и для появления следов гриля на гамбургерах, бифштексах, хот догах, сосисках, рыбных стейках, куриных грудках и другом мясе установите регулятор температуры в положение MAX. Для разогрева ранее приготовленных блюд, поддержания их горячими или для приготовления нежных продуктов, которые требуют более низких температур установите регулятор в положение MIN или MED.

### Выключение

- После завершения готовки установите регулятор температуры на значение ●.
- Извлеките шнур питания из розетки питания и прежде, чем разбирать его или чистить, дайте ему остыть.
- При обращении с прибором пользуйтесь ручками.
- Ни в коем случае не передвигайте еще не остывший прибор. Для перемещения плиты пользуйтесь специальными ручками 6. Для перемещения самого прибора пользуйтесь специальными ручками 7.

## Время готовки

- Для определения времени в зависимости от количества продуктов, используйте следующую таблицу. Указанное время готовки – ориентировочное. Время, необходимое для приготовления может изменяться в зависимости от температуры плиты, окружающего воздуха и самих продуктов. Продукты,

подлежащие приготовлению должны обязательно иметь температуру помещения.

Ни в коем случае не кладите на плиту замороженные продукты, Постоянно контролируйте продукты и при необходимости изменяйте время приготовления.

Для более однородного приготовления часто переворачивайте продукты.

ПРОДУКТЫ	Количество	Время жарки (минуты)	Примечания
Ростбиф	4 куска	6-8	Замаринуйте мясо, на половине готовности переверните
Сосиски	6 куска	8 - 10	Во время готовки переверните 2-3 раза
Свинья отбивная	4 куска	13 - 15	Замаринуйте мясо, во время готовки переверните 2-3 раза
Грудка цыпленка	6 шт	6 - 8	Замаринуйте мясо, на половине готовности переверните
Гамбургер	6 шт	18 - 20	Переверните гамбургер примерно через 10-12 минут
Шпикачки	6 шт	15 - 18	Вилкой сделайте отверстия а шпикачках, во время готовки переверните 2-3 раза
Цукини	8-10 долек	10 - 12	Смажьте овощи маслом и переверните на половине готовности
Баклажаны	8 ломтиков	10 - 12	Смажьте овощи маслом и переверните на половине готовности
Куски рыбы	4 шт	15 - 20	Замаринуйте рыбу, на половине готовности переверните

## СОВЕТЫ ДЛЯ ПРИГОТОВЛЕНИЯ ПИЩИ

- До начала готовки нагрейте плиту для обеспечения наилучшего результата.
- Обычно, для готовки на плите рекомендуется использовать мягкие куски мяса. Жесткое мясо может стать мягче, если его замариновать на ночь.
- Для того, чтобы избежать царапин на жарочной поверхности при перевороте продуктов, пользуйтесь только пластиковой или деревянной лопаткой. Ни в коем случае не режьте продукты на поверхности плиты.
- При приготовлении овощей, рыбы или нежирного мяса смазывайте поверхность плиты специальной пищевой смазкой в баллончиках или тонким слоем растительного масла. При приготовлении мяса с жиром или маринованного мяса не нужно обрабатывать поверхность плиты.
- Не превышайте времени, требуемого для приготовления мяса.

- Если продукты прилипают к плите, время от времени чистите ее поверхность при помощи впитывающей бумаги, смоченной маслом.



### Примечание:

- При первом использовании прибора он может издавать легкий запах и немного дыма. Это нормальное явление и присуще всем приборам, имеющим противопригарное покрытие.
- После завершения готовки, когда прибор полностью остынет (требуется около 30 минут) очистите поверхность плиты при помощи пластиковой лопатки. Если этот инструмент используется слишком долго на горячей поверхности, пластик может расплавиться.

## ОЧИСТКА И УХОД

- По завершении готовки и до выполнения любого ухода извлеките вилку из розетки электропитания и дайте прибору остыть. Ни в коем случае не передвигайте еще не остывший прибор.

- Выньте разъем. При необходимости очистки используйте влажную ткань. НИ В КОЕМ СЛУЧАЕ НЕ ПОГРУЖАЙТЕ РАЗЪЕМ В ВОДУ ИЛИ ДРУГИЕ ЖИДКОСТИ.
- Снимите плиту с основания и удалите жир, собравшийся в поддоне. Плита и поддон для жира могут быть промыты в посудомоечной машине, однако частые мойки могут снизить свойства керамического покрытия.  
Металлический каркас нужно обрабатывать вручную.
- Для очистки поверхности плиты не пользуйтесь металлическими губками или агрессивными моющими средствами, так как они могут повредить противопригарную поверхность. Не пользуйтесь коррозионными химикатами для чистки печей, так как они повреждают поверхность плиты.
- Для удаления прилипших продуктов пользуйтесь пластиковой лопаткой.  
После каждого использования очищайте ручки. Тщательно высушите мягкой тканью или впитывающей бумагой.
- Шнур электропитания нельзя погружать в воду и класть в посудомоечную машину. Места подключения плиты перед использованием должно быть тщательно высушено.

## ИСКЛЮЧЕНИЯ ИЗ ОБЯЗАТЕЛЬСТВ

Компоненты прибора периодически обновляются. Поэтому некоторые инструкции, спецификации или изображения, присутствующие в данном документе могут немного отличаться от вашего конкретного случая. Описания продукции, содержащиеся в данной инструкции, имеют только иллюстративный характер и не касаются специфических ситуаций.  
In riferimento ad esse, non può essere vantato alcun diritto con valore legale.

## ТЕХНИЧЕСКИЕ ХАРАКТЕРИСТИКИ

Тип изделия	см. маркировку на корпусе устройства
Модель:	“
Напряжение:	“
Частота:	“
Мощность:	“

### Сделано в Китае для:

De'Longhi Appliances s.r.l.  
via L.Seitz, 47 31100 Treviso Italy  
Де'Лонги Апплайансиз с.р.л.  
Виа Л. Зейц, 47 31100 Тревизо Италия

## Импортер и ответственный за претензии потребителей на территории Таможенного Союза:

ООО «Делонги»  
127055 Россия, г. Москва, ул. Суцёвская, д. 27, стр. 3  
Тел. +7 (495) 781-26-76

Изделие использовать по назначению в соответствии с руководством по эксплуатации.

Срок службы изделия составляет 2 года с даты продажи потребителю.

Дату изготовления изделия можно определить по серийному номеру, расположенному на корпусе изделия (Сер. № ASSCC, где А – последняя цифра года изготовления, SS – производственная неделя, CC – дата печати, рассчитанная автоматически с 1992 г. Пример: Сер. № 30411, год изготовления – 2003, производственная неделя – 4)

**EAC**