

ÚVOD

Ďakujeme Vám, že ste si vybrali platňový gril značky De'Longhi. Odporúčame vám pozorne si prečítať tento návod na použitie, aby ste predišli možným rizikám alebo poškodeniu spotrebiča.

Symboly používané v tomto návode

Dôležité upozornenia sú označené nižšie uvedenými symbolmi. Je dôležité dodržiavať upozornenia, pretože v opačnom prípade môže dôjsť k úrazom elektrickým prúdom, vážnym zraneniam, popáleniam, požiaru alebo poškodeniu spotrebiča.



Nebezpečenstvo!

Nedodržanie pokynov môže byť alebo je príčinou úrazu elektrickým prúdom s ohrozením života.



Pozor!

Nedodržanie pokynov môže byť alebo je príčinou zranení alebo poškodenia spotrebiča.



Nebezpečenstvo popálenia!!

Nedodržanie pokynov môže byť alebo je príčinou zranení alebo popálení.



Poznámka:

Tento symbol indikuje odporúčania a informácie dôležité pre používateľa.

UPOZORNENIA

Bezpečnostné upozornenia



Nebezpečenstvo!

- Pred vsunutím zástrčky do sieťovej elektrickej zásuvky, skontrolujte, či:
 - napätie uvedené na štítku s technickými údajmi spotrebiča zodpovedá napätiu elektrickej siete;
 - elektrická zásuvka je uzemnená a je dimenzovaná na zaťaženie minimálne 16 A. Výrobca odmieta akúkoľvek zodpovednosť v prípade nedodržania týchto dôležitých bezpečnostných pokynov.
- Spotrebič nikdy nepoužívajte vonku.
- Nevyťahujte zástrčku ťahaním za elektrický kábel.
- Ak je napájací elektrický kábel

poškodený, musí ho vymeniť výrobca, poverené servisné stredisko alebo v každom prípade vyškolený elektrikár, aby sa zamedzilo akémukoľvek nebezpečenstvu.

- Pred vykonávaním čistenia vytriahnite zástrčku zo zásuvky elektrickej siete a odpojte konektor od spotrebiča. Pred opätovným použitím musia byť spoje platne dokonale osušené.



Pozor!

- Tento elektrický platňový gril je navrhnutý na prípravu jedál. Nesmie sa používať na iné účely a nesmiete ho upravovať, ani žiadnym iným spôsobom prispôbovať.
- Pred odložením spotrebiča počkajte, kým úplne nevychladne.
- Spotrebič počas používania nepremiestňujte.
- Spotrebič sa nesmie zapínať pomocou časomera ani pomocou samostatných diaľkových ovládačov.
- Tento spotrebič je určený na používanie iba v domácnosti. Nesmie sa používať: v priestoroch upravených na kuchynky pre personál obchodov, kancelárií a iných pracovných miest, v zariadeniach určených pre agroturistiku, v hoteloch, motelloch ani iných ubytovacích štruktúrach a izbách určených na prenájom.
- Používajte iba vhodný konektor značky De'Longhi: PPH-BG500-818-2 pre spotrebiče BG510/BG510C; PPH-BG400-817-2 pre spotrebič BG410.
- Spotrebič smú používať aj deti vo veku viac ako 8 rokov a osoby s obmedzenými psychickými, fyzickými alebo rozumovými schopnosťami alebo ak nemajú dostatok znalostí a skúsenosti

za podmienky, že sú pod dohľadom a boli poučené o bezpečnom používaní spotrebiča a možných nebezpečenstvách pri jeho používaní. Dávajte pozor, aby sa deti nehrali so spotrebičom. Úkony pri čistení a údržbe, ktoré má vykonávať používateľ, nesmú robiť deti, s výnimkou, že majú viac ako 8 rokov a sú pod dohľadom.

- Spotrebič a elektrický kábel nenechávajte v dosahu detí, ak ich vek nedosiahol 8 rokov.
- Spotrebič vždy používajte na vodorovnom, suchom povrchu, ktorý odoláva teplu, výška ktorého je aspoň 85 cm a mimo dosahu detí.
- Pred manipuláciou so spotrebičom ho nechajte vychladnúť (aspoň 30 minút).
- Pri odpájaní spotrebiča od elektrickej siete neťahajte za prívodný elektrický kábel, ale vytiahnite zástrčku zo sieťovej zásuvky.
- Spotrebič nenechávajte počas prevádzky bez dozoru, pretože je potenciálnym zdrojom nebezpečenstva.
- Prístupné časti spotrebiča sa počas prevádzky môžu veľmi zohriať.
- Konektor nikdy neponárajte do vody. Podľa potreby vyčistite konektor vlhkou utierkou.



Nebezpečenstvo popálenia!!

- Vonkajšie povrchy spotrebiča sa môžu počas prevádzky veľmi zohriať. Pri manipulácii so spotrebičom vždy použite držadlo alebo, podľa potreby, kuchynské rukavice.
- V blízkosti spotrebiča nekladte horľavé predmety.
- **UPOZORNENIE:** s týmto spotrebičom nepoužívajte uhlie ani iné podobné palivá.

- **POZOR:** Jedlo pripravujte vždy so správnou vsunutou nádobou na zachytávanie tukov. Obsah nádoby na zachytávanie tukov vyprázdňte až po úplnom vychladnutí spotrebiča. Pri vyberaní nádoby na zachytávanie tukov dávajte pozor, aby ste jej obsah nevyliali.



Poznámka:

- Aby ste predišli riziku požiaru, nepripravujte jedlá zabalené do fólie, alobalu ani vložené do plastových vrieciek.



Toto zariadenie je v zhode s Nariadením Európskeho parlamentu a Rady (ES) č. 1935/2004 o materiáloch a predmetoch určených na styk s potravinami.

Likvidácia spotrebiča



Nelikvidujte spotrebič spoločne s komunálnym odpadom, ale odovzdajte ho v autorizovanom zbernom stredisku.

OPIS (STR. 3)

1. Konektor
2. Nádoba na zachytávanie tuku
3. Základňa
4. Bezpečnostné zariadenie
- 5a. Platňa s povlakom proti pripáleniu (BG410)
- 5b. Platňa s povlakom proti pripáleniu (BG510) / Platňa s keramikým povlakom (BG510C)
6. Držadlá platne
7. Držadlá spotrebiča
8. Ochranné kryty proti striekaniu tuku (iba na modeli BG510C)
9. Škrabka (iba na modeli BG510C)

Spotrebič môže mať k dispozícii inú platňu, v závislosti od modelu.

- Platňa s drážkovým povrchom je vhodná na prípravu biftekov, kotliet a podobných jedál.
- Platňa s hladkým povrchom sa používa na prípravu mäkkýchov, vajíčok, krájanej zeleniny a podobných jedál. (iba na modeloch BG510\BG510C).

TECHNICKÉ ÚDAJE

BG410

Napätie: 220-240 V~ 50/60 Hz

Príkon: 1800 W

Rozmery ŠxVxH: 480 x 90 x 345

Hmotnosť: 3,920Kg

BG510

Napätie: 220-240 V~ 50/60Hz

Príkon: 2000 W

Rozmery ŠxVxH: 570 x 90 x 345

Hmotnosť: 4,250Kg

BG510C

Napätie: 220-240 V~ 50/60Hz

Príkon: 2000 W

Rozmery ŠxVxH: 570 x 130 x 345

Hmotnosť: 4,640Kg

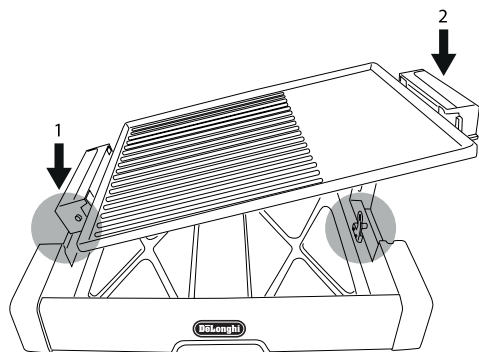
INŠTALÁCIA A ÚDRŽBA

Pri prvom použití

- Odstráňte všetky časti obalu a reklamné nálepky z platne a nádoby na zachytávanie tuku.
- Odpojte konektor a platňu umyte vodou a saponátom. Opláchnite a pozorne osušte. Uistite sa, že sú spoje platne úplne suché.
- Na povrch platne naneste tenkú vrstvu rastlinného oleja alebo sprej proti pripáleniu. Odstráňte nadmerné množstvo oleja.

Príprava spotrebiča

- Položte základňu na pracovnú plochu. - Vsuňte nádobu na zachytávanie tuku. Platňa a základňa musia dosadať ako vidno na obrázku. Spojie platne sa musia nachádzať na tej istej strane ako bezpečnostné zariadenie.



- Spotrebič nepoužívajte, ak nie je namontovaný podľa postupu na strane 3.

Zapnutie

- Zapojte konektor k spojom platne. Konektor sa nesmie vsunúť úplne, pokiaľ sa platňa neopiera správne o základňu.
- Zapojte zástrčku prívodného elektrického kábla do zásuvky elektrickej siete.
- Otočte ovládač teploty na maximálnu hodnotu. Rozsvieti sa svetelná kontrolka. Nechajte predhriať 4 - 6 minút. Počas fázy predhrevu sa kontrolka niekoľkokrát rozsvieti a zhasne. Je to úplne normálne.
- Na dosiahnutie dokonalého opečenia a zvýraznenie znakov grilovania na hamburgeroch, biftekoch, hot dogoch, klobáskach, rybách, kuracích prsiach a iných druhoch mäsa sa uistite, že je ovládač teploty na značke MAX. Nastavte ho do polohy MIN alebo MED pri ohreve vopred pripravených jedál, na udržanie teploty jedla alebo pri grilovaní jemnejších jedál, ktorých príprava si vyžaduje nižšie teploty.

Vypnutie

- Po ukončení grilovania otočte ovládač teploty na ●.
- Odpojte zástrčku elektrického napájacieho kábla a pred čistením alebo odpojením jednotlivých dielov počkajte, kým spotrebič nevychladne.
- Pri manipulácii so spotrebičom používajte držadlá.
- Spotrebič nepremiestňujte, kým je ešte teplý. Pri premiestňovaní platne používajte príslušné držadlá (6). Pri premiestňovaní celého spotrebiča používajte príslušné držadlá (7).

Doby pečenia

- Nasledujúcu tabuľku použite ako príručku pri určení množstva potravín a doby prípravy. Uvedené doby prípravy sú iba približné. Potrebná doba prípravy sa môže líšiť v závislosti od teploty platne, teploty vzduchu okolia a samotného jedla. Potraviny na prípravu jedla musia mať vždy teplotu prostredia. Na platňu nikdy nekladte priamo zmrazené potraviny. Pozorne kontrolujte jedlo a dobu prípravy prispôbajte podľa potreby. Aby ste dosiahli čo najrovnomernejšie pečenie, jedlá často obracajte.

POTRAVINY	Množstvo	Doba prípravy (minúty)	Poznámky
Biftek roast beef	4 kusy	6 - 8	Mäso marinujte a po uplynutí polovice času pečenia obráťte
Párky	6 kusov	8 - 10	Počas pečenia 2-3-krát obráťte
Bravčové kotlety	4 kusy	13 - 15	Potraviny marinujte a počas pečenia 2-3-krát obráťte
Kuracie prsia	6 kusov	6 - 8	Potraviny marinujte a po uplynutí polovice času pečenia obráťte
Hamburger	6 kusov	18 - 20	Po približne 10-12 minútach hamburger obráťte
Klobásky	6 kusov	15- 18	Klobásky poprepichujte vidličkou a počas pečenia ich 2-3-krát obráťte
Cukety	8-10 plátkov	10 - 12	Zeleninu potrite olejom a po uplynutí polovice času pečenia obráťte
Baklažány	8 plátkov	10 - 12	Zeleninu potrite olejom a po uplynutí polovice času pečenia obráťte
Plátok ryby	4 kusy	15 - 20	Potraviny marinujte a po uplynutí polovice času pečenia obráťte

ODPORÚČANIA PRI PRÍPRAVE JEDÁL

- Na dosiahnutie lepšieho výsledku platňu pred prípravou jedla predhrejte.
- Vo všeobecnosti sú na pečenie na platni vhodnejšie rezne mäkkého mäsa. Tvrdšie druhy mäsa možno zmäkčiť cez noc v marináde.
- Aby ste predišli poškrabaniu povrchu platne pri obracaní jedla, vždy používajte plastovú alebo drevenú lopatku. Jedlo nikdy nekrájajte na povrchu platne.
- Pri príprave zeleniny, rýb alebo chudého mäsa povrch platne postriekajte sprejom alebo na ňu naneste jemnú vrstvu rastlinného oleja. Pri pečení mäsa k kúskami tuku alebo marinovaného mäsa nemusíte platňu namazať.
- Mäso nikdy nepečte príliš dlho.
- Ak sa jedlo pripeče k platni, očistite jej povrch z času na čas vydrhnutím kuchynskou papierovou utierkou navlhčenou v oleji.

Poznámka:

- Pri prvom použití platňového grilu z neho môže unikať pach a trochu dymu. Je to jav, ktorý sa objavuje u všetkých spotrebičov s povrchom proti pripáleniu.
- Po ukončení pečenia a po úplnom vychladnutí spotrebiča (potrebná doba aspoň 30 minút) vyčistíte povrch platne plastovou lopatkou. Pri dlhodobou používaní tejto pomôcky na čistenie na horúcom povrchu by sa plast mohol roztaviť.

ČISTENIE A ÚDRŽBA

- Pred akýmkoľvek úkonom čistenia po ukončení pečenia vytiahnite zástrčku zo sieťovej zásuvky a nechajte spotrebič

vychladnúť. Spotrebič nepremiestňujte, kým je ešte teplý.

- Vytiahnite konektor. Ak by bolo nevyhnutné ho vyčistiť, použite navlhčenú utierku.
- PRÍVODNÝ ELEKTRICKÝ KÁBEL NIKDY NEPONÁRAJTE DO VODY ANI DO ŽIADNEJ INEJ KVAPALINY.
- Vyberte platňu zo základne a odstráňte tuk, ktorý sa nahromadil v nádobe. Platňa a nádoba na zachytávanie tuku sa môžu umývať v umývačke riadu, ale časté umývanie v umývačke riadu môže zhoršiť vlastnosti keramického povrchu. Kovovú štruktúru treba očistiť ručne.
- Pri čistení povrchu na pečenie nepoužívajte kovové drôtenky ani agresívne, či abrazívne čistiace prípravky, pretože by mohli poškodiť povrch proti pripáleniu. Nepoužívajte korozívne prípravky na čistenie rúr, pretože by mohli poškodiť povrch na pečenie.
- Pri odstraňovaní pripáleného jedla použite plastovú škrabku. Po každom použití očistite držadlá. Pozorne osušte mäkkou utierkou alebo papierovou kuchynskou utierkou.
- Prívodný elektrický kábel sa nesmie ponoriť do vody ani sa nesmie vkladať do umývačky riadu. Pred opätovným použitím musia byť spoje platne dokonale osušené.

VYLÚČENIE ZODPOVEDNOSTI

Komponenty spotrebiča sa pravidelne aktualizujú.

Preto sa niektoré pokyny, špecifikácie alebo obrázky v tejto dokumentácii môžu mierne líšiť od charakteristik vášho spotrebiča. Opis výrobku v tomto návode je iba ilustračný a nemusí sa vzťahovať na konkrétne situácie.

Opis v tomto návode neumožní uplatnenie žiadnych práv.