

UVOD

Zahvaljujemo se vam za nakup električnega žara De'Longhi. Vabimo vas, da to knjižico z navodili pozorno preberete, s tem se boste izognili možnim tveganjem in poškodovanju aparata.

V teh navodilih uporabljena simbologija.

Pomembna obvestila so označena s spodaj prikazanimi simboli. Pomembno je, da opozorila upoštevate.

V nasprotnem primeru je prisotna nevarnost električnega udara, resnih poškodb, opeklin, požara ali poškodovanja aparata.



Nevarno!

Neupoštevanje tega opozorila je lahko vzrok za poškodbe zaradi električnega udara, kar je nevarno za življenje.



Pozor!

Neupoštevanje tega opozorila je lahko vzrok za osebne poškodbe ali okvare aparata.



Nevarnost za opeklino!!

Neupoštevanje teh opozoril je lahko vzrok za opeklino.



Opomba:

Ta simbol opozarja na pomembne nasvete in informacije za uporabnika.

OPOZORILA

Varnostna opozorila



Nevarno!

- Pred priklopom vtičaka v omrežno vtičnico preverite, da:
 - je napetost, prikazana na tablici aparata tehničnimi podatki skladna z napetostjo električnega omrežja;
 - je omrežna vtičnica opremljena z ozemljitvijo in je njena najmanjša zmogljivost 16 A.
- Proizvajalec odklanja vsako odgovornost v primeru neupoštevanja teh pomembnih varnostnih navodil.
- Aparata ne uporabljajte na prostem.
- Vtičaka ne povlecite iz vtičnice s potegom za napajalni kabel.
- Če je napajalni kabel poškodovan, ga mora zamenjati proizvajalec ali njegova

servisna služba oziroma vsekakor oseba s podobno kvalifikacijo, da se tako izognete vsem nevarnostim.

- Pred pričetkom čiščenja izvlecite vtičak iz vtičnice in spojnik odstranite z aparata. Pred ponovno uporabo marate priključke plošče skrbno osušiti.



Pozor!

- Ta električni žar je zasnovan za peko živil. Ne sme se ga uporabljati za druge namene in ne sme se ga kakorkoli spreminjati ali onesposobiti.
- Preden aparat odložite počakajte, da se aparat popolnoma ohladi.
- Aparata med delovanjem ne smete premikati.
- Aparata ne smete vklopiti s časovnikom ali z drugimi ločenimi sistemi za daljinsko upravljanje.
- Ta aparat je namenjen izključno za uporabo v gospodinjstvu. Ni predviden za uporabo v prostorih, namenjenih za kuhinjo osebja trgovin, pisarn in drugih delovnih območij, v kmečkem turizmu, hotelih, motelih in drugih sprejemnih strukturah ali oddajanju sob.
- Uporabljajte izključno samo ustrezen spojnik De'Longhi: PPH-BG500-818 za aparate BG500/BG500C; PPH-BG400-817 za aparat BG400.
- Aparat lahko uporabljajo tudi otroci starosti nad 8 let in osebe z zmanjšano fizično, mentalno ali senzorično sposobnostjo ter z nezadostnimi izkušnjami oziroma sposobnostmi, če so pod nadzorom in se jih pouči o varnem načinu uporabe aparata in o nevarnostih, ki jih to predstavlja. Preprečite, da bi se otroci igrali z

aparatom.

Otroci ne smejo izvajati čiščenja in vzdrževanja aparata, razen če so stari več kot 8 let in so pod nadzorom.

- Aparat in napajalni kabel hranite izven dosega otrok, mlajših od 8 let.
- Aparat vedno uporabljajte na ravni, suhi in toplotno odporni površini. Postavljen naj bo na višini najmanj 85 cm in izven dosega otrokom.
- Pred rokovanjem počakajte, da se aparat ohladi (najmanj 30 minut).
- Aparat ne odklapljajte z vlečenjem za napajalni kabel, ampak primite vtikač in ga potegnite iz omrežne vtičnice.
- Aparat ne puščajte brez nadzora, ko je vklopljen, saj je potencialen vir nevarnosti.
- Ko aparat deluje, površine dostopnih delov lahko dosežejo zelo visoko temperaturo.
- Materiali in pribor, namenjeni za stik s prehrabnimi izdelki, so skladni z zahtevami evropskega pravilnika 1935/2004.
- Spojnik ne smete nikoli potopiti v vodo. Če je potrebno, spojnik očistite z vlažno krpo.



Nevarnost za opekline!!

- Ko deluje, se zunanje površine aparata lahko zelo segrejejo. Pri rokovanju vedno uporabljajte prijemale ali, če je potrebno, rokavico za pečico.
- V bližini aparata ne hranite vnetljivih snovi.
- **OPOZORILO:** s tem aparatom ne smete uporabljati oglja ali podobnih goriv.
- **POZOR:** Vedno pecite s pravilno vstavljeno posodo za zbiranje maščobe.

Vsebino posode za zbiranje maščobe odstranite šele, ko se aparat popolnoma ohladi.

Ko odstranujete posodo za zbiranje maščobe pazite, da vsebino ne razlijete.



Opomba:

- Da se izognete nevarnosti požara, živil nikoli ne pecite ovitih v kuhinjsko ali aluminijasto folijo ali v plastičnih vrečkah.

Odstranitev aparata



V skladu z Evropsko direktivo 2002/96/ES, aparat ne smete odstraniti skupaj z gospodinjstvi odpadki, izročite ga pooblaščenemu centru za ločeno zbiranje odpadkov.

OPIS (STR. 3)

1. Spojnik
2. Posoda za zbiranje maščob
3. Podstavek
4. Varnostni mehanizem
- 5a. Plošča z oblogo proti oprijemanju (BG400)
- 5b. Plošča z oblogo proti oprijemanju (BG500) / Plošča s keramično oblogo (BG500C)
6. Ročaja plošče
7. Ročaja aparata
8. Zaščita pred škropljenjem (samo pri modelu BG500C)
9. Lopatica (samo pri modelu BG500C)

Odvisno od modela, je lahko aparat opremljen z drugačno ploščo.

- Plošča z narebreno površino je primerna za peko zrezkov, zarebrnic in podobnih živil.
- Plošča z gladko površino se uporablja za pripravo školjk, jajc, narezane zelenjave in podobno (samo pri modelih BG500/BG500C).

TEHNIČNI PODATKI

BG400

Napetost: 220-240 V ~ 50/60Hz

Odjem moči: 1800 W

Mere ŠxVxG 480 x 90 x 345

Teža: 3,920Kg

BG500

Napetost: 220-240 V ~ 50/60Hz

Odjem moči: 1800 W

Mere ŠxVxG 480 x 90 x 345

Teža: 4,250Kg

BG500C

Napetost: 220-240 V ~ 50/60Hz

Odjem moči: 2000 W

Mere ŠxVxG 570 x 130 x 345

Teža: 4,640Kg

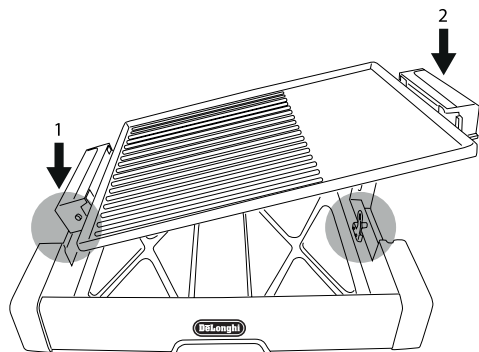
NAMESTITEV IN VZDRŽEVANJE

Ob prvi uporabi

- S plošče in s posode odstranite ves embalažni material in reklamne etikete.
- Odklopite spojnik in očistite ploščo. Operite jo z vodo in milom. Skrbno splaknite in osušite. Prepričajte se, da so priključki na plošči popolnoma suhi.
- Na površino plošče nanesite tanek sloj rastlinskega olja ali pršila proti oprijemanju. Odvečno olje odstranite.

Priprava aparata

- Podstavek namestite na delovno površino. Vstavite posodo za zbiranje maščobe. Plošča in podstavek se morata ujemati, kot je prikazano na sliki. Priključki na plošči se morajo nahajati na isti strani kot varnostni mehanizem.



- Aparat ne smete uporabljati, če ni sestavljen, kot je navedeno v postopku na strani 3.

Vklop

- Spojnik priklopite na priključke plošče. Če plošča ni pravilno nameščena na podstavku, spojnika ne boste mogli pravilno vstaviti.
- Napajalni kabel priklopite v omrežno vtičnico.

- Obrnite regulator temperature in nastavite na najvišjo vrednost.

Vklopi se signalna lučka. Segrevajte 4-6 minut.

Med segrevanjem se bo signalna lučka nekajkrat vklopila in izklopila. To je normalno.

- Za pravilno zapeko in za vtis znakov žara na hamburgerje, zrezke, hrenovke, klobase, ribje rezine, piščančje fileje in druge vrste mesa zagotovite, da se regulator temperature nahaja na oznaki MAX.

Na oznaki MIN ali MED pa ga postavite pri segrevanju že prej pripravljenih jedi, za ohranjanje jedi toplih ali za pripravo zahtevnejših jedi, ki se jih mora pripraviti z nižjo temperaturo.

Izklop

- Po končani peki obrnite regulator temperature v položaj ●.
- Napajalni kabel izklopite iz vtičnice in pred čiščenjem ali odstranjevanjem delov pustite, da se aparat ohladi.
- Za rokovanje z aparatom uporabite ročaja.
- Ko je še vroč, aparata ne smete premikati. Za odstranitev plošče uporabite ustrezna ročaja (6). Za premikanje celega aparata uporabite ustrezna ročaja (7).

Časi peke

- Naslednjo tabelo uporabljajte kot napotek za količine in čase peke.

Navedeni časi peke so informativnega značaja.

Potreben čas peke se lahko spreminja glede na temperaturo plošče, zraka v okolici in samega živila.

Hrana za peko mora vedno imeti temperaturo okolice.

Na ploščo nikoli ne postavljajte zamrznjena živila.

Jedi skrbno nadzirajte in regulirajte čas peke glede na potrebo.

Da bodo jedi bolj enakomerno zapečene, jih večkrat obrnite.

JEDI	Približen čas priprave (minut)	Preizkus peke
Zrezek	8 - 15	Do zelene stopnje peke
Dimljena slanina	8 - 15	Želena zapečenost
Svinjske zarebrnice, brez kosti	15- 20	Dokler meso ne izgubi rdečo barvo
Kosi piščanca	25 - 30	Prebodite z nožem; izhajajoča tekočina mora biti svetla
Hamburger debeline približno 1 cm	8 - 10	Dokler meso ne izgubi rdečo barvo
Klobase / polpeti	12- 15	Dokler meso ne izgubi rdečo barvo
Hrenovke	8 - 10	Dobro zapečene
Cele ribe	8 - 10	Moten videz, ob dotiku z vilicami se razkrajaja
Ribji fileji	10 min za vsakih 2,5 cm debeline	Moten videz, ob dotiku z vilicami se razkrajaja

NASVETI ZA PEKO

- Za boljši rezultat, pred peko ploščo segrejte.
- Za peko na plošči navadno niso primerne rezine mehkega mesa. Trše meso se omehča, če je čez noč marinirate.
- Da se med obračanjem jedi površina za peko ne odrgne, vedno uporabljajte plastično ali leseno lopatico. Hrano nikoli ne režite na plošči.
- Za peko zelenjave, rib ali nemastnega mesa površino plošče namažite s prehranskim pršilom ali s tankim slojem rastlinskega olja. Za peko mastnega mesa ali mariniranih jedi žara ni potrebno namazati.
- Meso nikoli ne pecite predolgo.
- Če se hrana prilepi na ploščo, jo občasno očistite tako, da jo drgnete z listom papirja, namaščenim z oljem.



Opomba:

- Ob prvi uporabi električnega žara se lahko sprošča rahel vonj in nekoliko dima. To je normalen pojav in je običajen pri vseh aparatih z neoprijemljivimi površinami.
- Po končani peki in ko se aparat povsem ohladi (za kar je potrebnih najmanj 30 minut), s pomočjo plastične lopatice očistite površino plošče. Če ta pripomoček predolgo uporabljate na vroči površini, se plastika lahko stopi.

ČIŠČENJE IN VZDRŽEVANJE

- Po končani peki izvilcete vtikač iz omrežne vtičnice in pustite, da se aparat popolnoma ohladi, preden pričnete s kakršnimkoli čiščenjem. Ko je še vroč, aparata ne smete premikati.
- Odstranite spojnik. Če je potrebno, aparat očistite z navlaženo krpo.

SPOJNIK NIKOLI NE POTAPLJAJTE V VODO ALI V KAKRŠNOKOLI DRUGO TEKOČINO.

- Ploščo dvignite s podstavka in odstranite odvečno maščobo, ki se je nabrala v posodi. Ploščo in posodo za zbiranje maščobe lahko operete v pomivalnem stroju, vendar pogosto pranje lahko zmanjša značilnosti keramične obloge. Kovinske dele očistite ročno.
- Za čiščenje površine peke ne uporabljajte gobic iz jeklene volne ali agresivna in groba čistila, ker bi se neoprijemljiva obloga lahko poškodovala. Ne uporabljajte jedke proizvode za čiščenje pečic, ker bi poškodovali površino za peko.
- Za odstranitev sprijete hrane uporabite plastično lopatico. Ročaje očistite po vsaki uporabi. Dobro jih osušite z mehko krpo ali s papirnato brisačo.
- Napajalni kabel ne smete potapljati v vodo, niti prati v pomivalnem stroju. Pred ponovno uporabo marate priključke plošče skrbno osušiti.

OMEJITEV ODGOVORNOSTI

Dele aparata redno posodabljam.

Zato se nekatera, v tej dokumentaciji podana navodila, specifikacije ali slike, lahko nekoliko razlikujejo od specifičnega stanja vašega aparata.

V tem priročniku navedeni opisi izdelka so samo za ilustracijo in se ne nanašajo na posebne primere.

S sklicevanjem nanje ni mogoče zahtevati nobene pravice pravne vrednosti.