

INLEDNING

Tack för att du valde denna elektriska grill från De'Longhi!

Läs den här bruksanvisningen noggrant, så kan du undvika farliga situationer och att apparaten skadas.

Symboler som används i bruksanvisningen

Viktiga anvisningar markeras med nedanstående symboler.

Det är viktigt att följa anvisningarna,

i annat fall kan elektriska stötar, allvarliga skador, brännskador, brand eller skador på apparaten uppstå.



Fara!

Om du inte följer en sådan anvisning kan följden bli livsfarliga elektriska stötar.



Varning!

Om du inte följer en sådan anvisning kan följden bli skador på personer eller apparaten.



Risk för brännskador!

Om du inte följer en sådan anvisning kan följden bli brännskador.



OBS:

Denna symbol visar på rekommendationer och upplysningar som är viktiga för användaren.

VARNINGAR

Säkerhetsanvisningar



Fara!

- Kontrollera följande innan du sätter i stickproppen i eluttaget:
 - Att nätspänningen motsvarar den spänning som anges på apparatens märkplåt.
 - Att eluttaget är jordat och har en kapacitet på minst 16A. Tillverkaren påtar sig inget ansvar för skador som uppstår till följd av att dessa viktiga säkerhetsanvisningar inte har följts.
- Använd inte apparaten utomhus.
- Dra inte i själva sladden när du ska dra ut stickproppen ur eluttaget.
- Om elsladden är skadad ska den för att undvika fara bytas ut av tillverkaren, dennes serviceverkstad eller annan

person med motsvarande kunskaper.

- Dra ut stickproppen och ta loss kontaktdonet innan du rengör apparaten. Se till att uttaget på grillen är helt torrt innan du använder grillen igen.



Varning!

- Denna grill är utformad för tillagning av mat.
 - Den får inte användas i andra syften eller modifieras på något sätt.
 - Vänta tills apparaten har svalnat helt innan du ställer undan den.
- Flytta inte apparaten när den är i drift.
- Driv inte apparaten med en timer eller fjärrkontroll.
- Denna apparat är endast avsedd för hushållsbruk. Den ska inte användas i personalkök i affärer, på kontor eller andra arbetsplatser, på bondgårdshotell, på hotell och motell eller vid rumsuthyrning.
- Använd endast det avsedda kontaktdonet från De'Longhi: PPH-BG500-818-2 för apparater med beteckningen BG510/BG510C; PPH-BG400-817-2 för apparater med beteckningen BG410.
- Barn över 8 års ålder och personer med reducerad psykisk, fysisk eller sensorisk förmåga eller otillräcklig erfarenhet och kunskap kan använda apparaten under förutsättning att de övervakas noggrant och får anvisningar om säker användning av apparaten och om de risker som användningen medför. Se till att barn inte leker med apparaten. Rengöring och underhåll får inte utföras av barn under 8 års ålder. Äldre barn ska övervakas noggrant.
- Placera apparaten och sladden oåtkomligt för barn under 8 års ålder.
- Placera apparaten på ett horisontellt,

- torrt och värmebeständigt underlag på minst 85 cm höjd, utom räckhåll för barn.
- Låt grillen svalna (i minst 30 minuter) innan du rör den.
 - Dra inte i själva sladden när du ska dra ut stickproppen ur eluttaget.
 - Lämna inte apparaten utan uppsikt när den är på. Detta kan medföra fara.
 - När grillen är i drift finns risk att komma i kontakt med ytor som håller en hög temperatur.
 - Doppa aldrig ned kontaktdonet i vatten. Rengör det vid behov med en fuktig trasa.



Risk för brännskador!

- När apparaten är i drift kan dess utvändiga ytor bli mycket varma. Använd alltid handtagen, och vid behov grytvantar.
- Placera aldrig brännbara ämnen i närheten av apparaten.
- **WARNING:** Använd inte grillkol eller liknande bränslen.
- **OBS:** Ha alltid droppbrickan isatt när du använder apparaten. Vänta tills apparaten har svalnat helt innan du tömmer den. Se upp så att du inte spiller när du drar ut droppbrickan.



OBS:

- Tillaga inte matvaror inslagna i plastfilm, aluminiumfolie eller plastpåsar: det kan börja brinna.



Denna produkt överensstämmer med förordningen (EG) Nr. 1935/2004 om material och produkter avsedda att komma i kontakt med livsmedel.

Avfallshantering



Ska apparaten inte kastas bland hushållssoporna, utan lämnas till en återvinningscentral.

BESKRIVNING (SIDAN 3)

1. Kontaktdon
2. Droppbricka
3. Underrede
4. Säkerhetsanordning
- 5a. Teflonplatta (BG410)
- 5b. Teflonplatta (BG510)/Keramikplatta (BG510C)
6. Grillplattans handtag
7. Apparatsens handtag
8. Stänkskydd (endast till modell BG510C)
9. Skrapa (endast till modell BG510C)

Olika modeller kan ha olika slags grillplattor:

- Den räfflade grillplattan använder du för att grilla biffar, kotletter och liknande.
- Den släta plattan använder du till skaldjur, ägg, skivade grönsaker och liknande. (Endast till modellerna BG510\ BG510C).

TEKNISKA DATA

BG410

Spänning: 220-240 V ~50/60Hz

Upptagen spänning: 1800 W

Mått BxHxD: 480 x 90 x 345

Vikt: 3,920Kg

BG510

Spänning: 220-240 V ~50/60Hz

Upptagen spänning: 2000 W

Mått BxHxD: 570 x 90 x 345

Vikt: 4,250Kg

BG510C

Spänning: 220-240 V ~50/60Hz

Upptagen spänning: 2000 W

Mått BxHxD: 570 x 130 x 345

Vikt: 4,640Kg

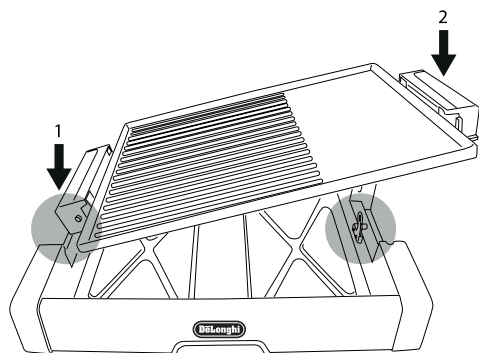
INSTALLATION OCH UNDERHÅLL

Innan du använder grillen för första gången

- Ta bort allt emballage och alla etiketter från grillen och droppbrickan.
- Ta loss kontaktdonet och rengör plattan med vatten och diskmedel.
Skölj och torka noggrant.
Se till att uttaget för kontaktdonet är helt torrt.
- Stryk på lite vegetabilisk olja på grillplattan eller spraya den med matlagingspray.
Avlägsna eventuell överflödiga olja.

Förberedelser

- Ställ underredet på en köksbänk. Sätt i droppbrickan. Passa in grillplattan som i figuren. Uttaget för kontaktdonet ska vara på samma sida som säkerhetsanordningen.



- Använd inte apparaten om den inte har installerats i enlighet med anvisningarna på sidan 3.

Igångsättning

- Sätt i kontaktdonet i uttaget på plattan. Om plattan inte är rätt placerad på underredet går det inte att sätta i kontaktdonet helt.
- Sätt i stickproppen i ett eluttag.
- Ställ in maximal temperatur.
- Kontrollampen tänds. Förvärm i 4-6 minuter. Under denna tid tänds och släcks kontrollampen omväxlande. Detta är helt normalt.
- Använd temperaturläget MAX för perfekt grilllyta och

grillränder på hamburgare, biffar, korv, fisk, kycklingbröst och annat kött. Sätt väljaren i läge MIN eller MED om du ska värma tidigare tillagad mat, varmhålla mat eller laga till mer ömtåliga matvaror på lägre temperatur.

Avstängning

- Sätt temperaturväljaren på ● när tillagningen är avslutad.
- Dra ut stickproppen och låt apparaten svalna innan du rengör den eller tar loss några delar.
- Använd handtagen.
- Flytta inte apparaten när den är varm. Använd handtagen (6) när du ska flytta plattan. Använd handtagen (7) när du ska flytta hela apparaten.

Tillagningstid

- Använd nedanstående tabell som en vägledning för mängder och tillagningstider. De angivna tillagningstiderna är ungefärliga, och varierar beroende på grillplattans, omgivningsluftens och matvarornas temperaturer. De matvaror som ska tillagas ska alltid vara rumstempererade. Lägg aldrig frysta matvaror på plattan. Övervaka tillagningen noggrant och anpassa tillagningstiden efter behov. Vänd matvarorna ofta, så blir de jämnare tillagade.

MAT	Mängd	Tillagningstid (minuter)	Anmärkning
Rostbiffsstek	4 bitar	6-8	Marinera köttet och vänd vid halva tillagningstiden
Grillkorv	6 bitar	8 - 10	Vänd 2-3 gånger under tillagningen
Fläskkotletter	4 bitar	13 - 15	Marinera köttet och vänd 2-3 gånger under tillagningen
Kycklingsbröst	6 bitar	6 - 8	Marinera maten och vänd vid halva tillagningstiden
Hamburgare	6 bitar	18 - 20	Vänd hamburgarna efter ungefär 10-12 minuter
Korvar	6 bitar	15- 18	Nagga korven med en gaffel och vänd dem 2-3 gånger under tillagningen
Squash	8-10 skivor	10 - 12	Olja in grönsakerna och vänd vid halva tillagningstiden
Äggplanta	8 skivor	10 - 12	Olja in grönsakerna och vänd vid halva tillagningstiden
Fiskfilé	4 bitar	15 - 20	Marinera maten och vänd vid halva tillagningstiden

TILLAGNINGSTIPS

- Värm plattan i förväg, så blir resultatet bättre.
- Mört kött lämpar sig i allmänhet bättre för grillning.
Du kan marinera lite hårdare kött över natten för att göra det mörare.
- Använd alltid en plast- eller träslav för att vända matvarorna, för att undvika att skada grillytan.
Skär aldrig i matvarorna när de ligger på grillplattan.
- Smörj grillplattan med matlagningsspray eller lite vegetabilisk olja innan du lagar grönsaker, fisk eller magert kött.
När du ska laga marmorert kött eller marinerade matvaror behöver du inte smörja plattan.
- Tillaga inte kött för länge.
- Gnid in plattan med en bit hushållspapper doppat i olja då och då om matvarorna fastnar.



OBS:

- Första gången du använder apparaten kan det lukta och ryka lite.
Detta är normalt och vanligt hos apparater med belagda ytor.
- Rengör grillplattan med en plastspatel efter tillagningen och när apparaten har kallnat helt (det tar cirka 30 minuter). Om du rengör plattan på detta sätt innan den har svalnat kan plasten smälta.

RENGÖRING OCH UNDERHÅLL

- Dra ut stickproppen ur eluttaget efter tillagningen och låt apparaten svalna helt innan du rengör den.
- Flytta inte apparaten när den är varm.
- Ta loss kontaktdonet. Torka av det med en fuktig trasa om det behövs.
DOPPA ALDRIG NED KONTAKTDONET I VATTEN ELLER NÅGON ANNAN VÄTSKA.
- Ta loss plattan från underredet och töm droppbrickan.
Plattan och droppbrickan kan diskas i diskmaskin, frekvent diskning kan emellertid minska keramik beläggningens egenskaper.
Metallstommen rengör du för hand.
- Använd inte stålull eller kraftiga rengöringsmedel med slipverkan för att rengöra grillplattan: de kan skada teflonbeläggningen.
Använd inte frätande ugnsgöringsmedel. Det kan skada grillplattan.
- Ta bort matrester som har fastnat med en plastspatel.
Rengör handtagen efter varje användning.
Torka dem ordentligt med en mjuk trasa eller hushållspapper.

- Sladden får inte doppas ned i vatten eller diskas i diskmaskin.
Se till att uttaget på grillen är helt torrt innan du använder grillen igen.

ANSVARSRISKRIVNING

Apparatens komponenter modifieras med jämna mellanrum. Därför kan anvisningar, specifikationer eller bilder i denna bruksanvisning skilja sig något från vad som gäller för just din apparat.

Det kan hända att de allmänna beskrivningarna av produkten i denna bruksanvisning inte stämmer i enskilda specifika fall. Inga rättsliga anspråk kan ställas med hänvisning till detta.