



ELECTRIC SKILLET

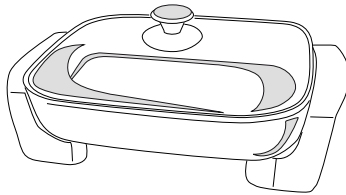
IMPORTANT INSTRUCTIONS
SAVE THESE INSTRUCTIONS

POÊLE ÉLECTRIQUE

MODE D'EMPLOI IMPORTANT
CONSERVER CES INSTRUCTIONS

SARTÉN ELÉCTRICO

INSTRUCCIONES PARA EL USO
REPASE Y GUARDE ESTAS INSTRUCCIONES
LEA ESTE INSTRUCTIVO ANTES DE USAR EL APARATO



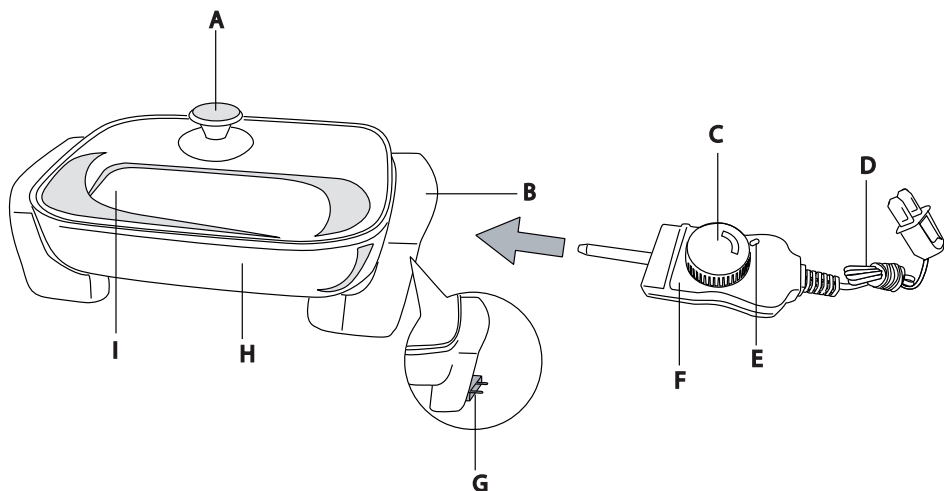
Model/Modèle/Modelo
BG45

Register this product on-line and receive a free trial issue of Cook's Illustrated. Visit www.delonghiregistration.com. Visit www.delonghi.com for a list of service centers near you. (U.S. Only)

Enregistrez ce produit en ligne et recevez un numéro gratuit de Cook's Illustrated. Visitez www.delonghiregistration.com. Visitez www.delonghi.com pour y voir une liste des centres de réparation proches de chez vous. (É.-U. uniquement)

Registre este producto en línea y reciba un ejemplar gratis de Cook's Illustrated. Visite www.delonghiregistration.com. Visite www.delonghi.com para ver la lista de centros de servicios cercanos a usted. (Solamente en los Estados Unidos)

ELECTRONIC CHARACTERISTICS/ CARACTÉRISTIQUES ÉLECTRONIQUES
CARACTERISTICAS ELECTRICAS
120 V~ 60 HZ 1 500 W



EN

DESCRIPTION

- A** Lid knob with steam vent
- B** Handle
- C** Thermostat
- D** Plug
- E** Indicator light
- F** Connector
- G** Plug housing
- H** Pan
- I** Tempered glass lid

FR

DESCRIPTION DE L'APPAREIL

- A** Poignée du couvercle avec évent à vapeur
- B** Poignée
- C** Thermostat
- D** Fiche
- E** Lampe témoin
- F** Connecteur
- G** Boîtier de la fiche
- H** Plat
- I** Couvercle en verre trempé

ES

DESCRIPCIÓN DEL APARATO

- A** Mango de tapa con escape de vapor
- B** Agarradera
- C** Termostato
- D** Clavija
- E** Lámpara indicadora
- F** Conector
- G** Caja de clavijas
- H** Sartén
- I** Tapa de vidrio templado