



TrueBrew™



QUICK START GUIDE

DeLonghi

VISIT US AT DELONGHI.COM



CAM51025MB

EASILY REGISTER YOUR MACHINE & GET MORE OUT OF YOUR COFFEE EXPERIENCE

Register your Automatic Coffee Machine and become De'Longhi Club Member. Join the De'Longhi Club to get more out of your coffee experience.



RECEIVE 1
ADDITIONAL YEAR
OF WARRANTY
FOR REGISTERING
PRODUCT



MEMBERSHIP
DISCOUNT ON
ACCESSORIES



PRIVATE
ONLINE SALES



DE'LONGHI
SPECIALIST
SUPPORT



EASY
ORDERING

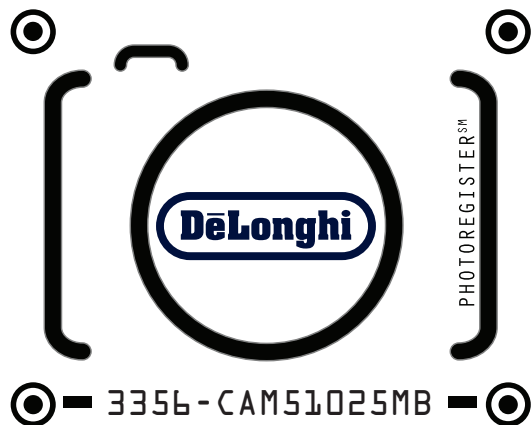


EXCLUSIVE
COFFEE EVENTS
& NEWS

De'Longhi Club Member discount: Only members of the Club will receive special offers on coffee accessories.

STEP #1: TAKE A PHOTO

- Snap a photo of the camera icon, including the points.



STEP #2: SEND PHOTO

- Send a photo via text, Facebook Messenger or upload online.



TEXT PHOTO
TO 71403



MESSANGER @
PHOTOREGISTER



ONLINE:
WWW.DELONGHI.PHOTO

NEED HELP?:

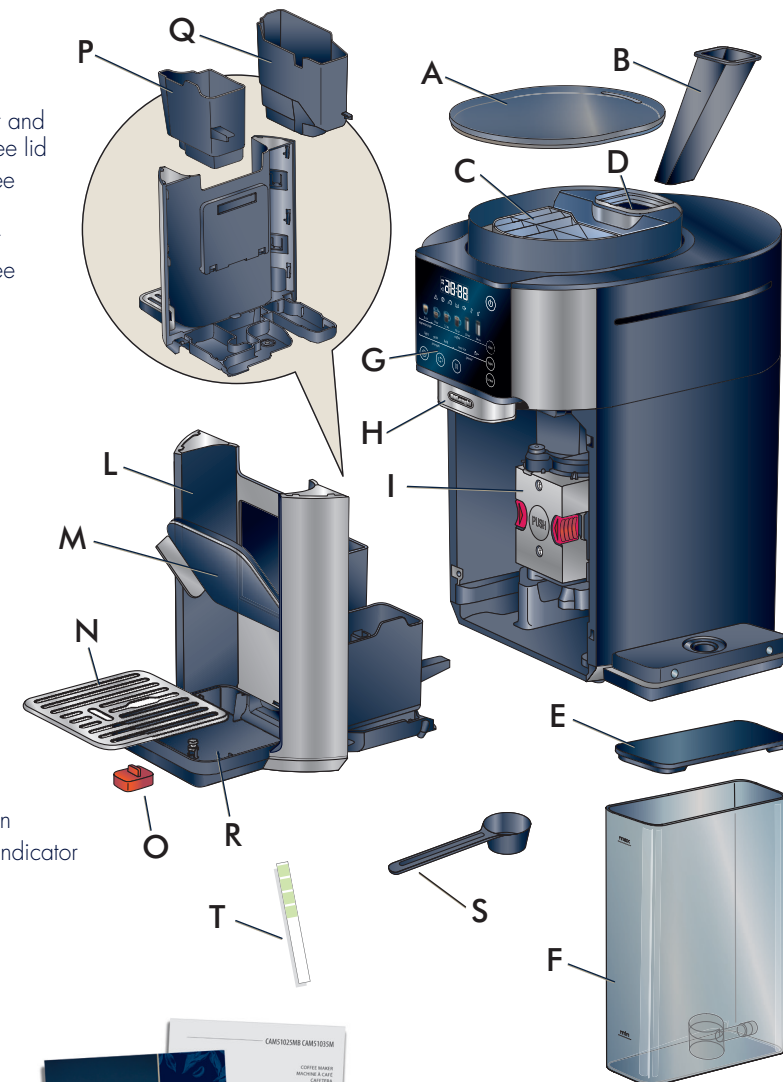
Visit photoregister.com/help
or text HELP to 71403.

CONTACT US

- Call 1-800-945-0929
- Online: Delonghi.com

IN THE BOX

- A.** Beans container and pre-ground coffee lid
- B.** Pre-ground coffee funnel
- C.** Beans container
- D.** Pre-ground coffee funnel seat
- E.** Water tank lid
- F.** Water tank
- G.** Control panel
- H.** Coffee spout
- I.** Infuser
- L.** Tray assemble
- M.** Cup holder
- N.** Cup tray
- O.** Drip tray water level indicator
- P.** Disposal water container
- Q.** Coffee grounds container
- R.** Drip tray
- S.** Ground coffee measuring spoon
- T.** Total Hardness indicator paper test



Get Started &
Owner's Instructions
Booklets



This short guide is not intended to explain all the functions of the appliance. Please read all the owner's instruction booklet before use.

CONTROL PANEL



- | | |
|-------------------------|----------------------------|
| 1. On/Off button | 9. AM /PM selector light |
| 2. Size selector button | 10. General alarm |
| 3. Type selector button | 11. Beans light |
| 4. Brew button | 12. Water tank light |
| 5. Settings menu button | 13. Ground container light |
| 6. Scroll button | 14. Beep sound off light |
| 7. Descal button | 15. Temperature light |
| 8. Auto ON light | 16. Water hardness light |

FIRST USE

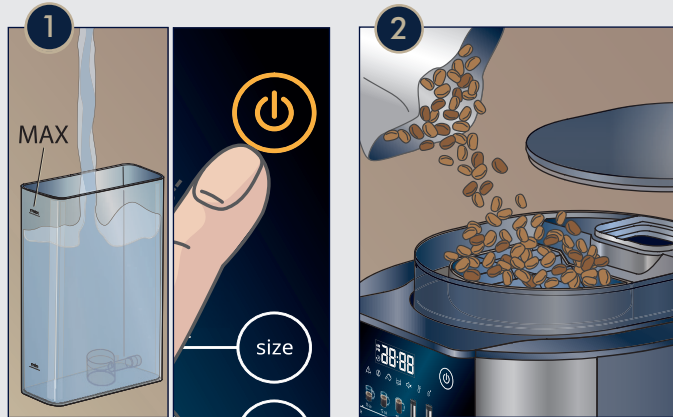


Remove all stickers and clean all accessories with warm water and mild detergent and dry them. Priming the machine is only required the first time out of the box.

- 1 Connect the machine to the mains socket.
- 2 Water tank light is on and the "brew" button blinks.
- 3 Add water to the water tank up to the "max" level.
- 4 Place a 7 fl oz (minimum) container under the coffee spouts. Attention: Water will be delivered during the priming process.
- 5 Press the "brew" Button.
- 6 Set the time: Press the Settings button and the AM light will turn on. Select using the Scroll button. Then use the Settings button to select hours and minutes. Press Scroll button until the desired time is displayed.

BREW

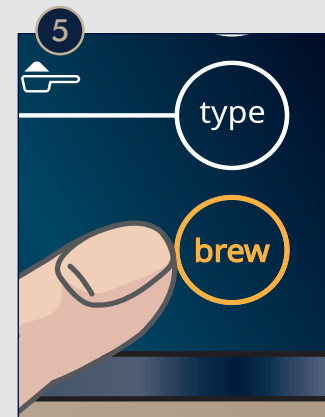
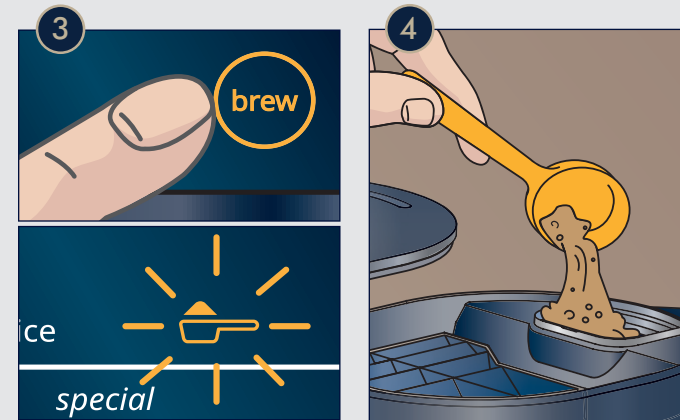
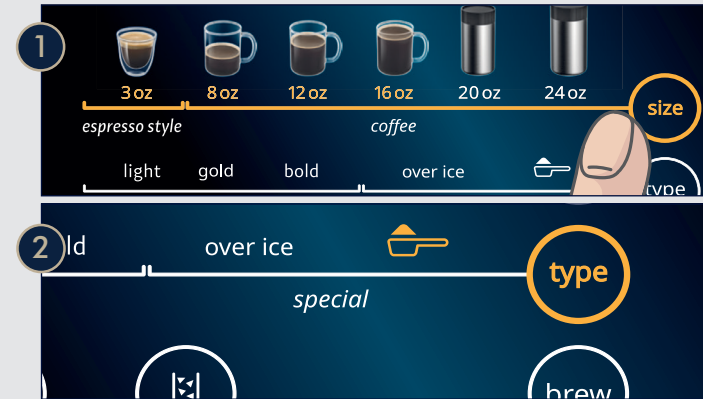
- 1 Make sure the water tank is full of fresh water and turn on the machine.
- 2 Add fresh beans into the bean container.
- 3 Select the size of your beverage by pressing "size" button.
- 4 Select the Strength of your beverage by pressing the "type" button. See about "over ice" and ☞ on page 7 and 8.
- 5 Place a cup under the spouts. Use the Cup holder for smaller cups.
- 6 Press "brew" button to start Brewing. The delivery is complete when the Brew button stops blinking.



Espresso Style:

Recipe inspired by the famous Italian Espresso, brewed with higher pressure and topped with a layer of nut-brown crema.

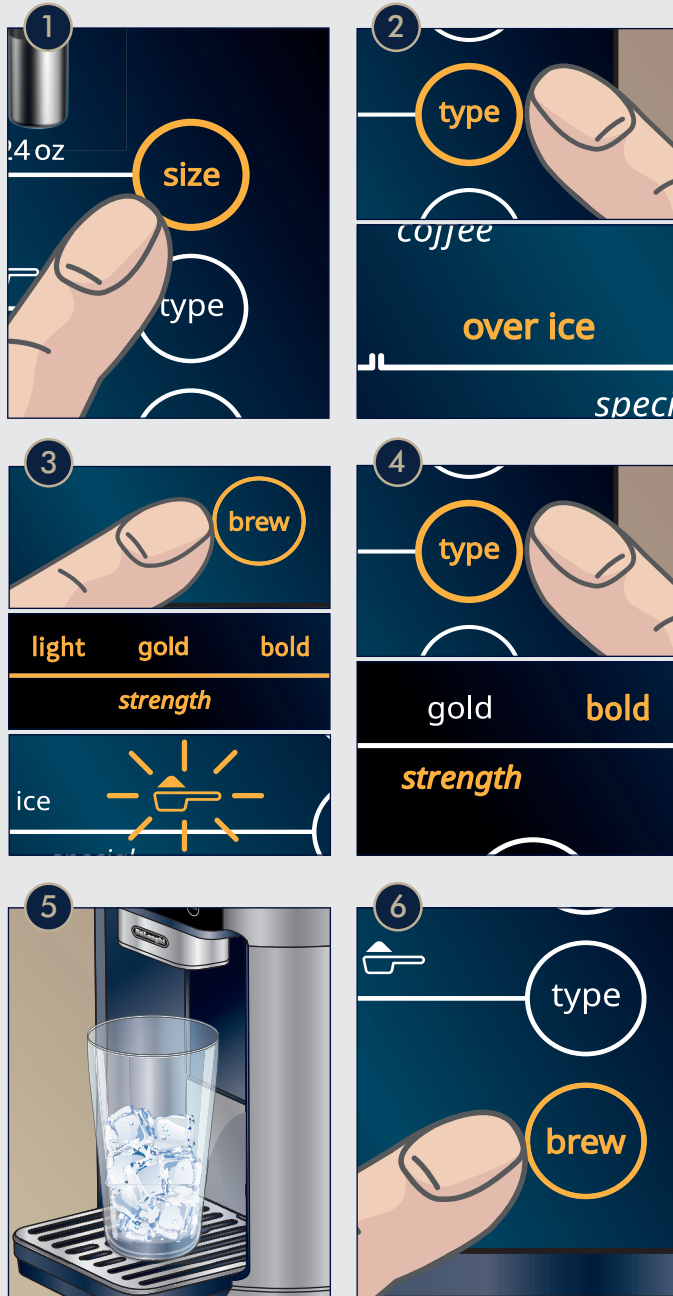
USING PREGROUND COFFEE



- 1 To use preground coffee, select the desired beverage size by pressing "size" button. With this function you can only brew 3 oz, 8 oz, 12 oz, 16 oz.
- 2 Press the "type" button until ☞ lights up.
- 3 Press **brew** and ☞ will start blinking.
- 4 Add the preground coffee into the funnel.
 - 1-2 measuring scoop for Espresso Style (3 oz)
 - 2 measuring scoops for 8 oz coffee
 - 3 measuring scoops for 12 oz and 16 oz coffee.
- 5 Once preground coffee is added, press "brew" button to start brewing.

OVER ICE

- 1 Select the Size of your beverage.
 - 2 Select Over Ice by pressing "type" button until "over ice" light comes on.
 - 3 Press "brew" button: the strength and preground options start blinking.
 - 4 Press "type" button to select the desired strength.
 - 5 Place a cup filled half way with ice cubes under the coffee spouts.
 - 6 Press "brew" ^{brew} to start brewing.
- Add more ice cubes once coffee delivery is ended. If you selected preground option, add now the ground coffee into the funnel and press "brew" again to start delivery.



AUTO ON




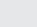
With the Auto On function you can set your machine to brew your beverage at a certain time.

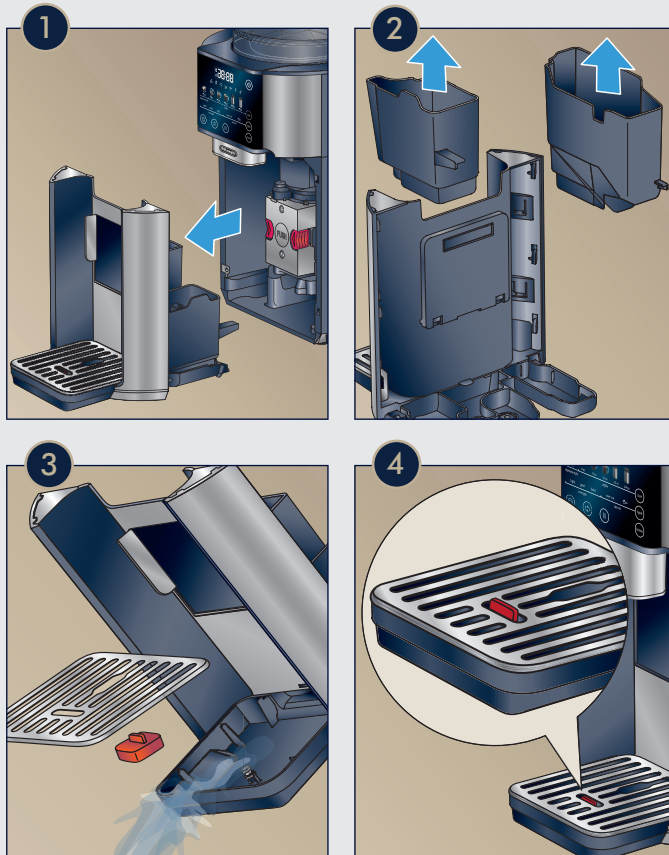
- 1 Press until the light starts blinking.
- 2 Press . The will stay steady on.
- 3 Press . You can now proceed to select your beverage size using the and the strength (**light**, **gold**, **bold**) using the .
- 4 Press to confirm. The time will start blinking.
- 5 Use the button to change the time and the to switch from hours to minutes.
- 6 Press to confirm and save the parameters. You will see the steady on. Remember to place a cup under the coffee spouts.

Please note: once the coffee is brewed, the auto on function turns off. To turn on or off the Auto on function with the saved parameters just press and hold the for 3 seconds.

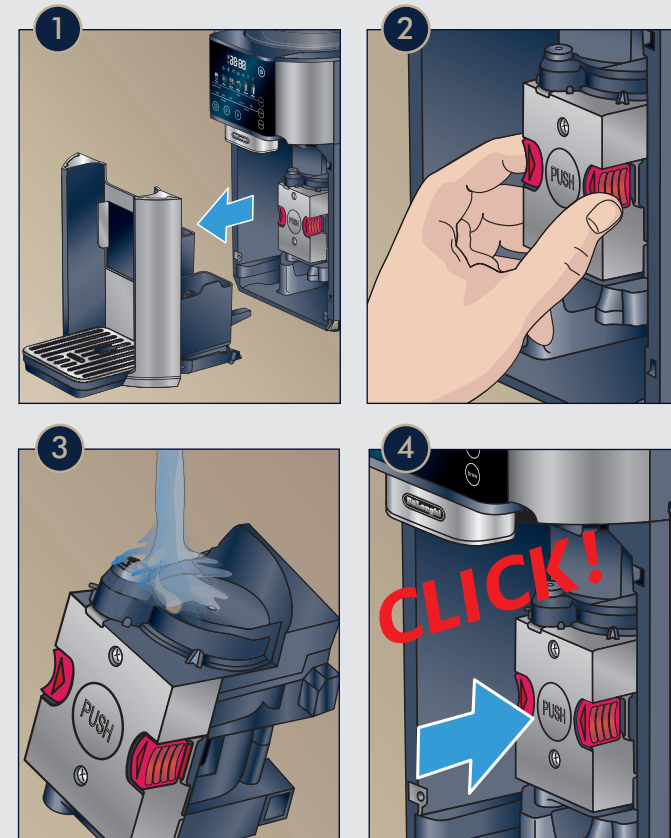
CLEANING

Keeping your machine clean will improve quality of the beverage and life span of the machine. When the  light turns on, it's time to clean the ground container.

- 1 Open the Tray assemble.
- 2 Remove and clean ground container and water container.
- 3 Empty and clean the driptray.
- 4 Even if the  (ground container light) is off, if the red indicator is raised, it means it is full of water. Please proceed with the cleaning process (steps 1, 2, 3).



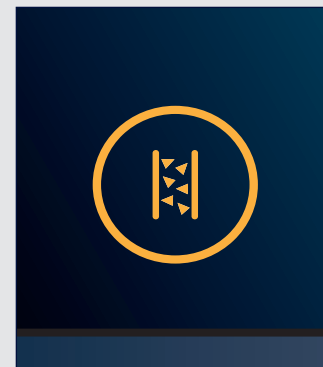
MAINTENANCE



Once a month, clean the inside of the machine.

- 1 Turn off the machine and open the Tray Assemble.
- 2 Press the two red release buttons inwards and at the same time pull the infuser outwards.
- 3 Soak the infuser in warm water for about 5 minutes, then rinse under the tap. Do not use any soap or detergent, as it might damage the unit.
- 4 Clean the housing of any residues and push the infuser back in place until it clicks.

DESCALING



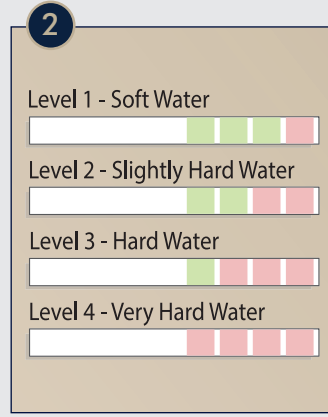
Promptly descale when the descale button lights up. Follow the step by step instruction in the User Manual, under the Descaling section. This process will take about 30 minutes and it's necessary to ensure longevity of the machine and brewing quality.

Frequency of the need of descaling depends on the hardness of the water you use. See next section.

SET WATER HARDNESS

Analyze the hardness of your water to set your machine accordingly.

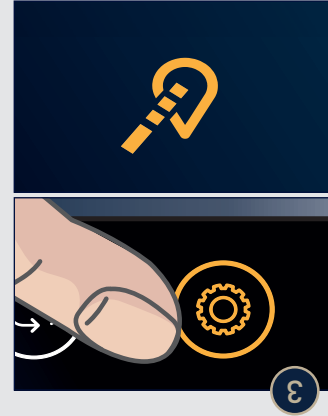
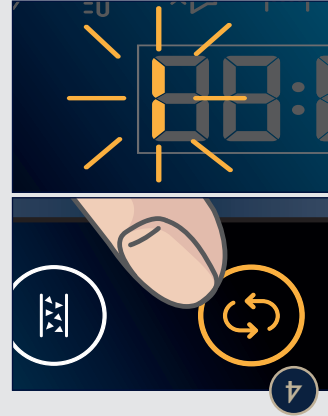
- 1 Dip the provided Total Hardness Indicator in a glass of water for one second and shake it.
- 2 Wait a couple of minutes. Read the Indicator paper colors and compare with this table.
- 3 Set water hardness on your machine by pressing the Settings Menu button, until the light is on.
- 4 Press the Scroll button to select the level (1, 2, 3 or 4) based on your water hardness test results.



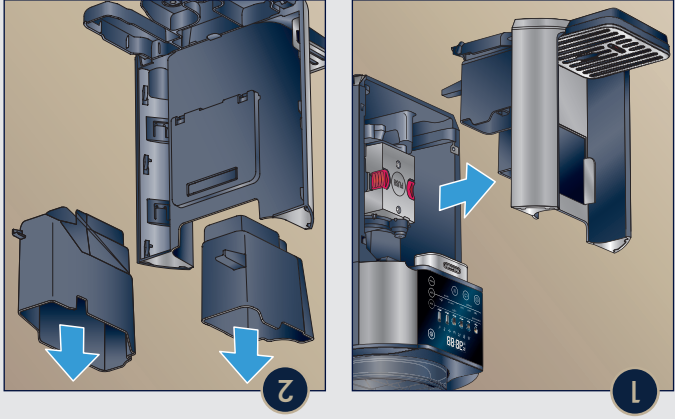
RÉGLER LA DURETÉ DE L'EAU

Il faut analyser la dureté de l'eau pour régler votre machine en conséquence.

- 1 Plonger la bandelette de test de dureté de l'eau incluse dans un verre d'eau pendant une seconde et l'agiter.
- 2 Attendre une ou deux minutes. Lire les couleurs qui apparaissent sur la bandelette et les comparer avec le tableau ci-contre.
- 3 Pour régler la dureté de l'eau sur la machine, appuyer sur le bouton du menu des paramètres jusqu'à ce que le voyant s'allume.
- 4 Appuyer sur le bouton de défilement pour sélectionner le niveau (1, 2, 3 ou 4) selon les résultats du test de dureté de l'eau.



NETTOYAGE



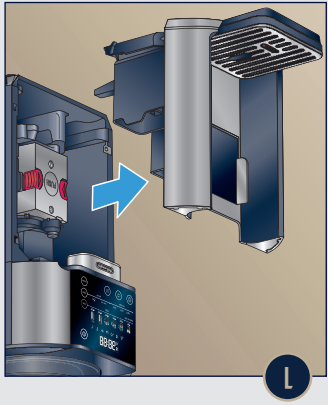
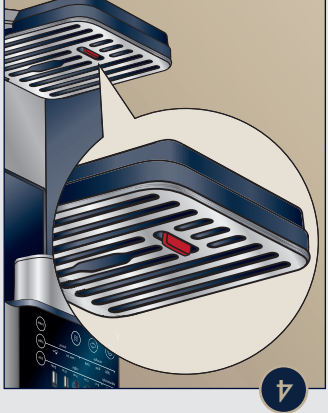
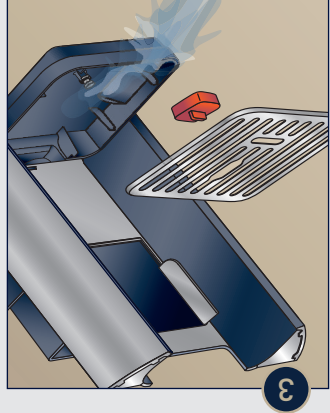
Garder votre machine propre améliorera la qualité des boissons et la durée de vie de la machine. Quand le voyant s'allume, il est temps de nettoyer le bac à marc.

1 Ouvrir l'assemblage du ramasse-gouttes.

2 Retirer et nettoyer le bac à marc et le récipient d'eau.

3 Vider et nettoyer le ramasse-gouttes.

4 Même si le voyant à marc de café) est éteint, si l'indicateur rouge est élevé, le ramasse-gouttes est plein d'eau. Suivre les étapes pour le nettoyage (étapes 1, 2, 3).



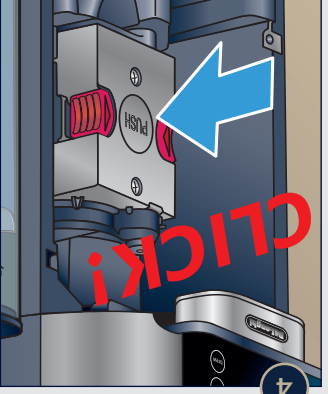
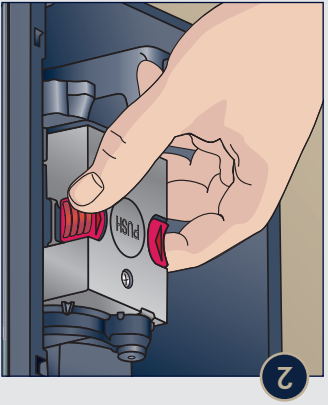
Il faut nettoyer l'intérieur de la machine une fois par mois. Éteindre la machine et ouvrir l'assemblage du ramasse-gouttes.

2 Enfoncer les deux boutons rouges en même temps et tirer l'unité d'infusion vers soi.

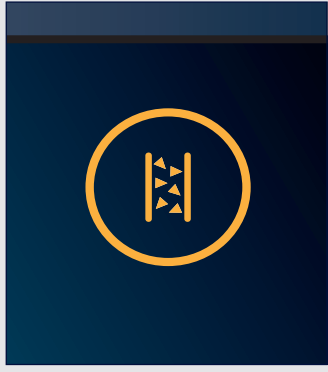
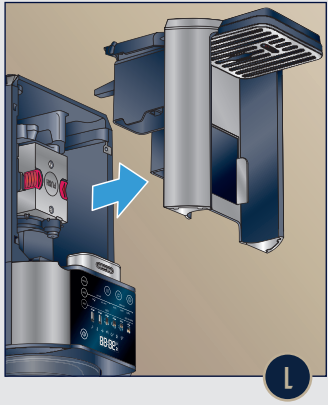
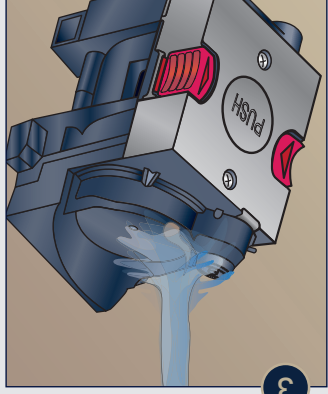
3 Faire tremper l'unité d'infusion dans de l'eau chaude pendant environ 5 minutes, puis rincer à l'eau courante. Ne pas utiliser de savon ou de détergent, ce qui pourrait endommager l'unité.

4 Nettoyer le boîtier pour enlever les résidus et replacer l'unité d'infusion. Pousser jusqu'à ce qu'elle s'enclenche avec un clic.

ENTRETIEN

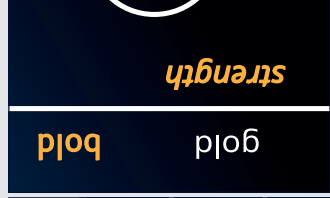


DÉTARRAGE



Il faut détarrer la machine dès que le voyant de détarrage s'allume. Suivre les instructions étape par étape dans le guide d'utilisation, à la section « **Détarrage** ». Ce processus prend environ 30 minutes et est nécessaire pour assurer la durée de vie de la machine et la qualité du café. La fréquence du détarrage de la machine dépend du réglage de la dureté de l'eau. Consulter la page suivante pour plus d'informations.

SUR GLACE



1 Sélectionner la taille de la boisson.

2 Sélectionner l'option sur glace en appuyant sur le bouton « type » jusqu'à ce que le voyant « over ice » s'allume.

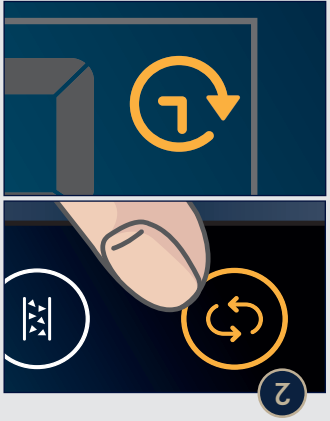
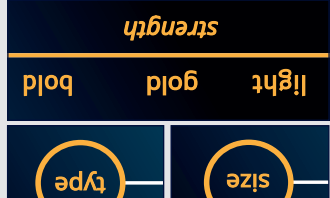
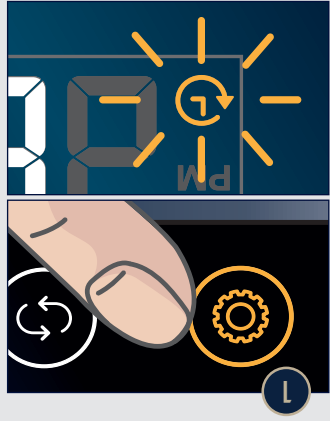
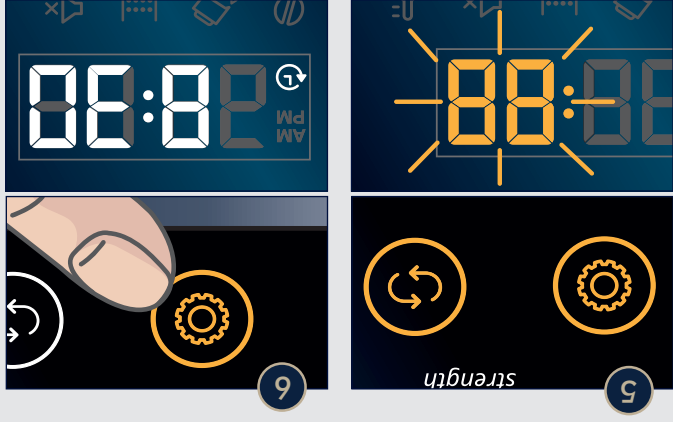
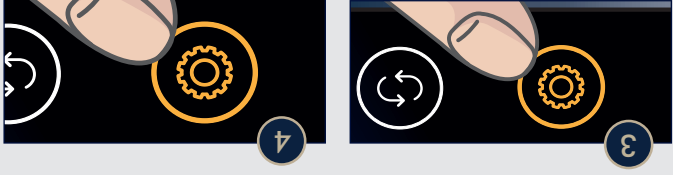
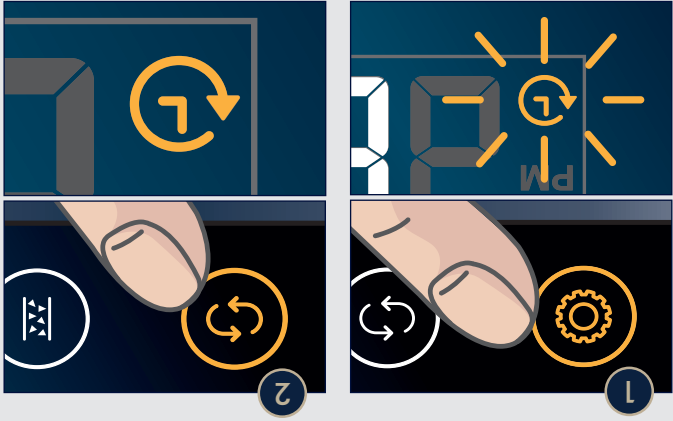
3 Appuyer sur le bouton « brew » : les options d'intensité et de café prémoulu commenceront à clignoter.

4 Appuyer sur le bouton « type » pour sélectionner l'intensité désirée.

5 Placer une tasse remplie à moitié de glaçons sous les sorties du café.

6 Appuyer sur « brew » pour démarrer la préparation. Ajouter plus des glaçons une fois l'écoulement du café terminé. Si l'option café prémoulu a été sélectionnée, il faut maintenant ajouter le café moulu dans l'entonnoir et appuyer sur « brew » à nouveau pour débiter l'écoulement du café.

MISE EN MARCHÉ AUTOMATIQUE



1 Appuyer sur le bouton « type » jusqu'à ce que le voyant « over ice » commence à clignoter.

2 Appuyer sur le bouton « type » pour commencer à clignoter.

3 Appuyer sur le bouton « type » pour sélectionner l'intensité désirée.

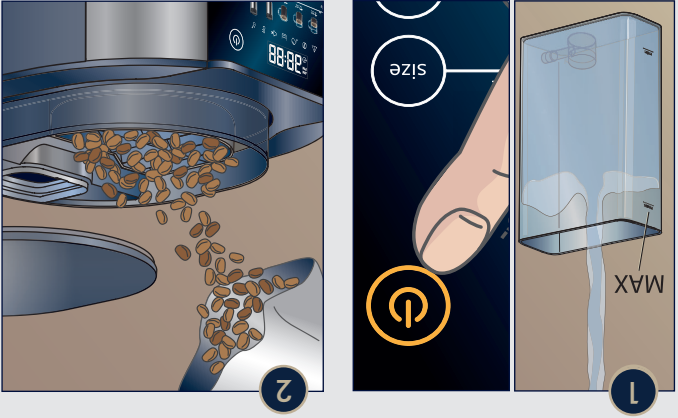
4 Appuyer sur le bouton « type » pour sélectionner l'intensité désirée.

5 Utiliser le bouton « brew » pour passer de l'heure aux minutes et le bouton « type » pour confirmer.

6 Appuyer sur le bouton « brew » pour confirmer et enregistrer les réglages. Le voyant « over ice » restera allumé. Ne pas oublier de placer une tasse sous les sorties du café.

À noter : quand le café est prêt, la fonction de mise en marche automatique s'éteint. Pour activer ou désactiver la fonction de mise en marche automatique avec les réglages enregistrés, il suffit d'appuyer sur le bouton « type » pendant 3 secondes.

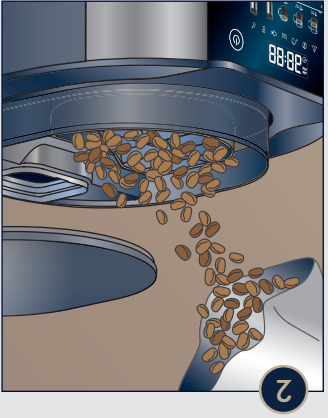
PRÉPARATION DU CAFÉ



1 Remplir le réservoir d'eau avec de l'eau fraîche et allumer la machine.

2 Ajouter des grains de café dans le bac à grains.

3 Sélectionner la taille de la boisson en appuyant sur le bouton « size ».

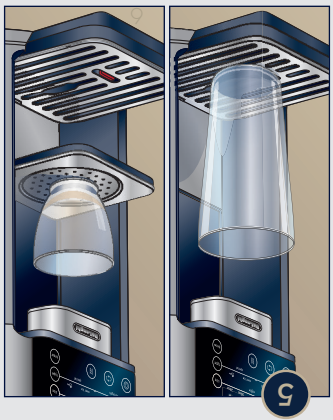


4 Sélectionner l'intensité de la boisson en appuyant sur le bouton « type ».

5 Placer une tasse sous les sorties du café. Utiliser le repose-tasse pour les tasses plus petites.

6 Appuyer sur « brew » pour démarrer la préparation du café. L'écoulement est terminé quand le bouton « brew » arrête de clignoter.

Café de type espresso : café inspiré du célèbre espresso italien, avec une extraction à pression plus élevée et garni d'une crème de couleur noisette.



UTILISER DU CAFÉ PRÉMÔULU



1 Pour utiliser du café prémoulu, sélectionner la taille de la boisson en appuyant sur le bouton « size ».

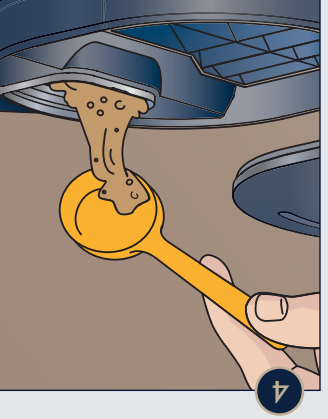
2 Avec cette fonction, il est seulement possible de préparer des boissons de 90 ml (3 oz.), 235 ml (8 oz.), 355 ml (12 oz.) et 473 ml (16 oz.).



3 Appuyer sur le bouton « type » jusqu'à ce que s'allume.

4 Appuyer sur le bouton « brew » et commencer à clignoter.

5 Ajouter le café prémoulu dans l'entonnoir.



- 1 à 2 cuillères pour le café de type espresso (90 ml/3 oz.)
- 2 cuillères pour 235 ml (8 oz.)
- 3 cuillères pour les cafés de 355 ml (12 oz.) et de 473 ml (16 oz.)

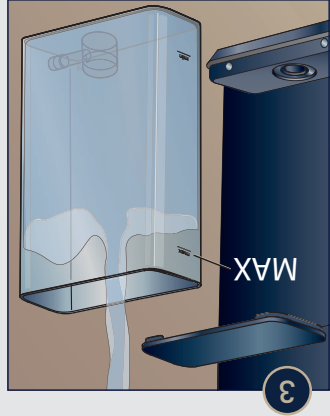
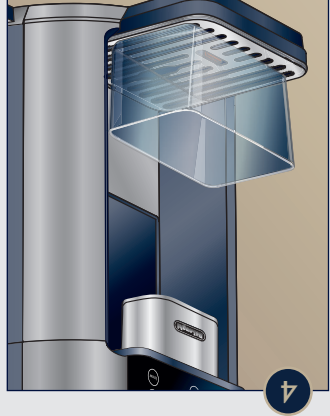
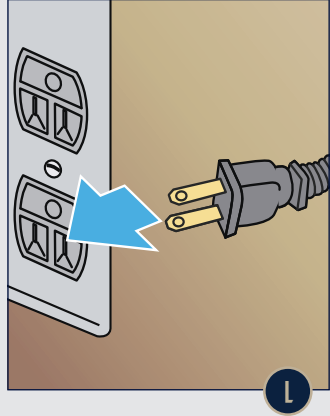
5 Une fois le café moulu ajouté, appuyer sur le bouton « brew » pour démarrer la préparation du café.

PANNEAU DE COMMANDE



1. Bouton marche/arrêt
2. Sélecteur de la taille du café
3. Sélecteur du type de café
4. Bouton de préparation du café
5. Menu des paramètres
6. Bouton de défilement
7. Bouton de détartrage
8. Voyant mise
9. Voyant de sélection AM/PM
10. Alarme générale
11. Voyant des grains de café
12. Voyant du réservoir d'eau
13. Voyant du bac à marc
14. Voyant signal sonore désactivé
15. Voyant de température
16. Voyant de dureté de l'eau

PANNEAU DE COMMANDE



Enlever tous les autocollants et nettoyer tous les accessoires avec de l'eau chaude et un détergent doux, puis les sécher. Il faut uniquement avant la première utilisation.

1 Brancher le cordon d'alimentation dans la prise.

2 Le voyant du réservoir d'eau est allumé et le bouton « brew » clignote.

3 Remplir le réservoir d'eau jusqu'au niveau maximum.

4 Placer un récipient de 200 ml (minimum) en dessous des sorties du café. Attention : de l'eau chaude pendant ce processus.

5 Appuyer sur le bouton « brew ».

6 Régler l'heure : appuyer sur le bouton du menu des paramètres (☉) bet le voyant AM s'allumera. Le sélecteur à l'aide du bouton de défilement (↻) puis utiliser le bouton du menu des paramètres (☉) bet le bouton de défilement (↻) pour régler l'heure et les minutes. Appuyer sur le bouton de défilement (↻) jusqu'à ce que l'heure désirée soit affichée.

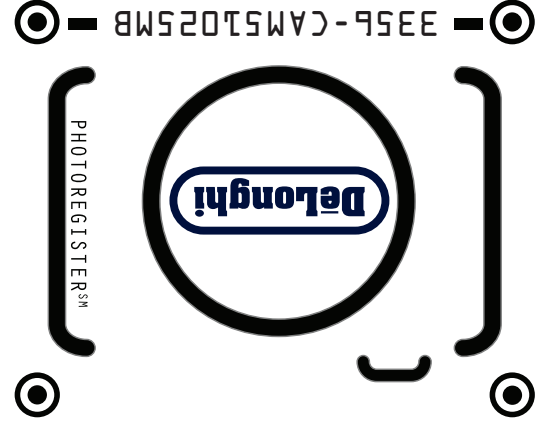
ENREGISTREZ FACILEMENT VOTRE MACHINE ET PROFITEZ DAVANTAGE DE VOTRE EXPÉRIENCE CAFE.

Enregistrez votre machine à café entièrement automatique et devenez membre du Club De'Longhi. Être membre vous permet de profiter davantage de votre expérience café.

					
OBTENEZ 1 AN DE GARANTIE SUPPLÉMENTAIRE LORSQUE VOUS ENREGISTREZ LE PRODUIT	RABAIS DE MEMBRE 20% DE RABAIS SUR LES ACCESSOIRES	SOLDES PRIVÉS EN LIGNE	SOUTIEN DES EXPERTS DE'LONGHI	COMMANDES FACILES	NOUVELLES ET ÉVÉNEMENTS CAFÉ EXCLUSIFS

Rabais pour les membres du Club De'Longhi : seulement les membres du Club recevront les offres spéciales sur les accessoires café.

ÉTAPE 1. PRENEZ UNE PHOTO

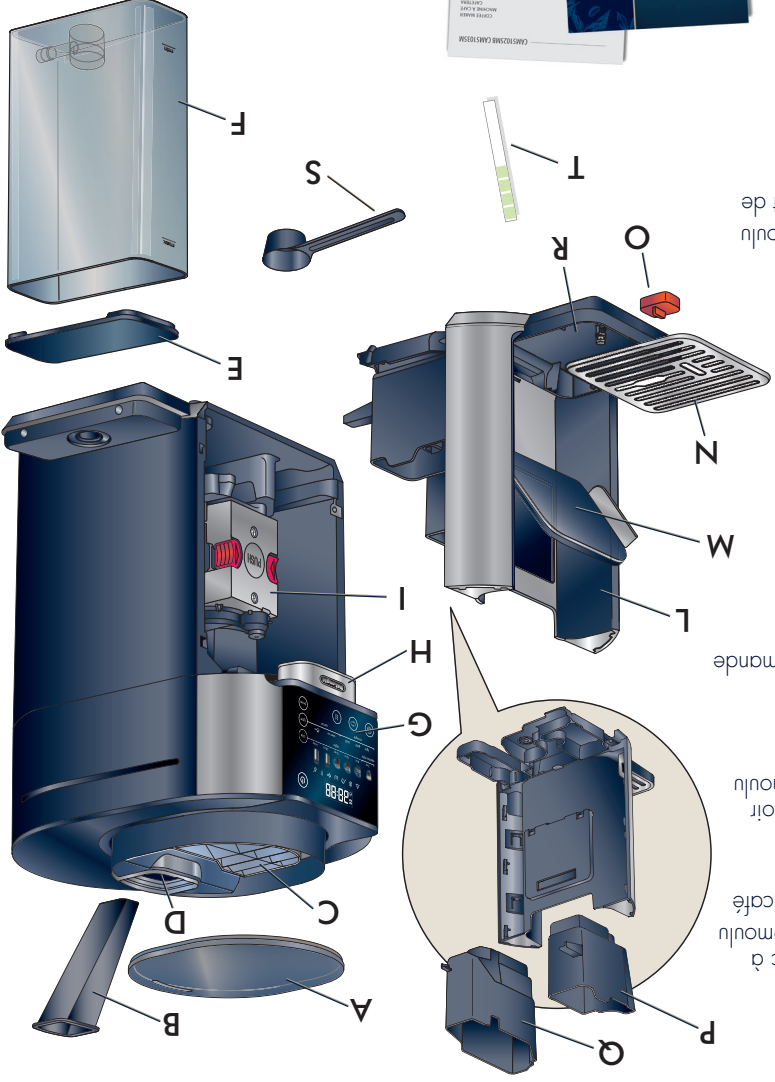


- Envoyez la photo par SMS, Facebook Messenger ou la télécharger en ligne.
- Envoyez la photo à 71403
- Visitez photoregister.com/help ou envoyez le message AIDE à 71403.

- BESOIN D'AIDE?**
- EN LIGNE : WWW.DELONGHI.PHOTO
 - MESSENGER @PHOTOREGISTER
 - ENVOYER LA PHOTO À 71403
- CONTACTEZ-NOUS**
- Par téléphone : 1 800 945-0929
 - En ligne : Delonghi.com

DANS LA BOÎTE

- A.** Couverture du bac à grains et café pré-moulu
- B.** Entonnoir pour le café pré-moulu
- C.** Bac à grains
- D.** Siège de l'entonnoir pour le café pré-moulu
- E.** Couverture du réservoir d'eau
- F.** Réservoir d'eau
- G.** Panneau de commande
- H.** Sortie du café
- I.** Unité d'infusion
- L.** Assemblage du ramasse-gouttes
- M.** Repose-tasses
- N.** Plateau à tasses
- O.** Indicateur du niveau d'eau
- P.** Réceptacle à eau d'élimination
- Q.** Bac à marc de café
- R.** Ramasse-gouttes
- S.** Mesure à café moulu
- T.** Bandelette de test de dureté de l'eau



Guide de démarrage et Guide d'utilisation



Ce court guide n'explique pas toutes les fonctions de cette machine. Veuillez vous assurer de lire le guide d'utilisation ou complet avant d'utiliser cet appareil.

CAM51025MB



VISITEZ DELONGHI.COM



GUIDE DE
DÉMARRAGE
RAPIDE



TrueBrew™

