



De'Longhi Appliances
via Seitz, 47
31100 Treviso Italia



Istruzioni per l'uso
Instructions for use
Mode d'emploi
Bedienungsanleitung
Gebruiksaanwijzingen
Instrucciones para el uso
Instruções de utilização
Οδηγίες χρήσης
Инструкции по использованию
Használati utasítás

GRIGLIA A CONTATTO
CONTACT-GRILL
GRIL CONTACT
KONTAKTGRILL
CONTACTGRILL
GRILL DOBLE
GRELHADOR DE PLACAS
ΤΟΣΤΙΕΡΑ
ГРИЛЬ
KONTAKT GRILLSÜTŐ

CGH 900- CGH 902



Návod k použití
Návod na použitie
Instrukcja obsługi
Bruksanvisning
Bruksanvisning
Vejlledning til brug
Käyttöohjeet
Upute za uporabu
Navodila za uporabo
Указания за употреба
Instrucțiuni de folosire
Kullanım talimatları
إرشادات الاستعمال
دستور العمل های استفاده

KONTAKTNÍ GRIL
KONTAKTNÝ GRIL
OPIEKACZ
KONTAKTGRILL
KONTAKTGRILL
KONTAKTGRILL
KONTAKTGRILLI
KONTAKTNI ROŠTILJ
KONTAKTNI ŽAR
ΚONTAKΤΗΝ ΓΡΙΛ
CONTACT GRILL
TEMASLI IZGARA
مشواة مزدوجة
کباب پز تماسی

Electrical connection (uk only)

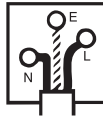
- A) If your appliance comes fitted with a plug, it will incorporate a 13 Amp fuse. If it does not fit your socket, the plug should be cut off from the mains lead, and an appropriate plug fitted, as below.
WARNING: Very carefully dispose of the cut off plug after removing the fuse: do not insert in a 13 Amp socket elsewhere in the house as this could cause a shock hazard.
With alternative plugs not incorporating a fuse, the circuit must be protected by a 15 Amp fuse. If the plug is a moulded-on type, the fuse cover must be re-fitted when changing the fuse using a 13 Amp Asta approved fuse to BS 1362. In the event of losing the fuse cover, the plug must NOT be used until a replacement fuse cover can be obtained from your nearest electrical dealer. The colour of the correct replacement fuse cover is that as marked on the base of the plug.
- B) If your appliance is not fitted with a plug, please follow the instructions provided below:

WARNING - THIS APPLIANCE MUST BE EARTHED

IMPORTANT

The wires in the mains lead are coloured in accordance with the following code:

Green and yellow: Earth
Blue: Neutral
Brown: Live



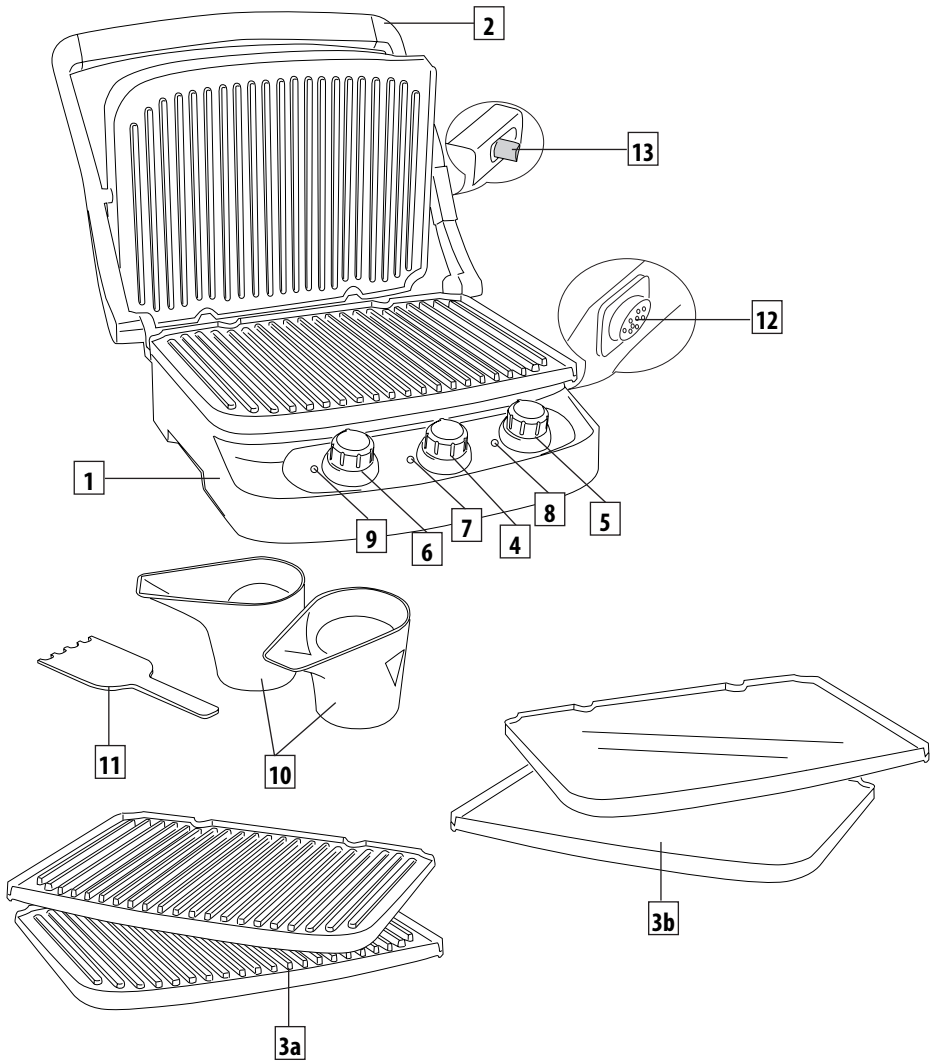
As the colours of the wires in the mains lead may not correspond with the coloured markings identifying the terminals in your plug, proceed as follows:

The green and yellow wire must be connected to the terminal in the plug marked with the letter E or the earth symbol  or coloured green or green and yellow.

The blue wire must be connected to the terminal marked with the letter N or coloured black.

The brown wire must be connected to the terminal marked with the letter L or coloured red.

**Descrizione/Description/Beschreibung/Beschrijving/Descripción/Descrição/
Περιγραφή/Описание/Leírás /Popis/Opis/Beskrivelse/Beskrivning/
زاهج لافصرو / حرش Kuvaus/ Описание/ Descriere/ Açıklama**



INTRODUZIONE

Grazie per aver scelto un prodotto De'Longhi. Vi invitiamo a dedicare qualche minuto alla lettura di queste istruzioni per l'uso, utili per evitare situazioni di pericolo o danni all'apparecchio.

Simboli utilizzati in queste istruzioni

Le avvertenze importanti sono segnalate dai simboli elencati qui sotto. È importante rispettare le avvertenze.

In caso di mancato rispetto delle avvertenze si potrebbe verificare il rischio di scosse elettriche, gravi lesioni, scottature, incendio o danni all'apparecchio.



Pericolo!

La mancata osservanza può essere causa di lesioni da scossa elettrica con pericolo per la vita.



Attenzione!

La mancata osservanza può essere o è causa di lesioni o di danni all'apparecchio.



Pericolo di scottature!!

In caso di mancata osservanza, possibili ustioni o scottature.



Nota:

Questo simbolo segnala raccomandazioni e informazioni importanti per l'utente.

AVVERTENZE IMPORTANTI

Avvertenze per la sicurezza



Pericolo! La mancata osservanza può essere causa di lesioni da scossa elettrica con pericolo per la vita.

- Prima di collegare l'apparecchio alla presa di corrente, verificare che:
 - La tensione di rete indicata sulla targhetta dell'apparecchio corrisponda a quella del vostro impianto elettrico;
 - La presa di corrente abbia una portata di 16A e sia dotata di filo di terra. La Casa Costruttrice declina ogni responsabilità nel caso questa norma anti-infortunistica non fosse rispettata.
- Assicurarsi che il cavo di alimentazione non venga in contatto con parti dell'apparecchio che si

riscaldano durante l'uso. Se il cavo di alimentazione è danneggiato, deve essere sostituito dal costruttore o dal suo servizio di assistenza tecnica, in modo da prevenire ogni rischio.

- Prima di riporre l'apparecchio o rimuovere le piastre di cottura e prima di ogni operazione di pulizia e manutenzione spegnere l'apparecchio posizionando l'interruttore su "0" ed estrarre la spina dalla presa di corrente.
- Non usare l'apparecchio all'esterno.
- Non immergere mai l'apparecchio in acqua.
- **L'apparecchio non deve essere fatto funzionare per mezzo di un timer esterno o con un sistema di comando a distanza.**
- Utilizzare soltanto prolunghe conformi alle vigenti norme di sicurezza.
- Non disinserire mai la spina dalla presa di corrente tirando il cavo.
- Non utilizzare mai l'apparecchio in posizione semiaperta.
- Prima di inserire la spina nella presa di corrente, assicurarsi che l'interruttore sia posizionato su "0".



Attenzione!

- Questo apparecchio è adatto alla cottura dei cibi. Non deve quindi essere utilizzato per altri fini né modificato o manomesso in alcun modo.
- Questo apparecchio è destinato esclusivamente all'uso domestico. Non è previsto per l'uso in: ambienti adibiti a cucina per il personale di negozi, uffici e altre aree di lavoro, agriturismi, hotel, motel e altre strutture ricettive, affitta camere.
- Questo apparecchio può essere

utilizzato da bambini di età compresa dagli 8 anni in su e da persone con ridotte capacità fisiche, sensoriali o mentali o mancanza di esperienza e conoscenza, a condizione che siano attentamente sorvegliate e istruite riguardo l'uso in sicurezza dell'apparecchio e siano consapevoli dei rischi connessi. I bambini non devono giocare con l'apparecchio.

- Pulizia e manutenzione da parte dell'utente non deve essere eseguita da bambini a meno che non siano di età superiore a 8 anni e siano sorvegliati. Tenere l'apparecchio e il cavo lontano dalla portata dei bambini sotto gli 8 anni di età.
- Tenere lontano dalla portata dei bambini e non lasciare l'apparecchio in funzione senza sorveglianza.
- Non utilizzare mai l'apparecchio senza piastre di cottura.
- Riporre l'apparecchio solo quando si è raffreddato completamente.
- Non spostare l'apparecchio durante l'uso.



Nota Bene :

- Non cuocere alimenti avvolti in pellicole di plastica, di alluminio o in sacchetti di polietilene per evitare il rischio di incendio.



Pericolo di scottature!!

- Quando l'apparecchio è in funzione, la temperatura della superficie esterna può diventare molto calda. Utilizzare sempre l'impugnatura (2) o dei guanti se necessario.
- Rimuovere o cambiare le piastre di cottura quanto l'apparecchio si è raffreddato.

CE Questo apparecchio è conforme alle seguenti direttive CE:

- Regolamento CEE 1275/2008 sul consumo di energia in modalità stand-by.
- Direttiva 2006/95/CE sulla bassa tensione e successivi emendamenti;
- Direttiva 2004/108/CE sulla compatibilità elettromagnetica (CEM) e successivi emendamenti;
- I materiali e gli oggetti destinati al contatto con prodotti alimentari sono conformi alle prescrizioni del regolamento europeo 1935/2004.

Smaltimento dell'apparecchio



Ai sensi della direttiva Europea 2002/96/EC, non smaltire l'apparecchio insieme ai rifiuti domestici ma consegnatelo ad un centro di raccolta differenziata ufficiale.

DESCRIZIONE

- 1. Base e coperchio:** struttura solida in acciaio inox con coperchio autoregolante.
- 2. Impugnatura:** impugnatura robusta in metallo fuso per regolare il coperchio in base allo spessore dei cibi.
- 3. Piastre removibili:** antiaderenti e lavabili in lavastoviglie, facili da pulire.
 - a. Piastre Grill:** perfette per grigliare bistecche, hamburger, pollo e verdure.
 - b. Piastre lisce:** per preparare impeccabilmente crespelle, uova, pancetta e crostacei.
- 4. Selettore funzioni:** griglia a contatto, grill barbecue, piastre lisce.
- 5. Manopola termostato griglia a contatto:** regola la temperatura da 100 a 230 gradi.
- 6. Manopola termostato piastra liscia:** regola la temperatura, dalla posizione 1 alla posizione 5.
- Lampada spia apparecchio acceso.
- Lampada spia griglia a contatto pronta all'uso.
- Lampada spia pronta all'uso.
- 10. Vaschette di raccolta grassi:** raccolgono i grassi e si lavano in lavastoviglie
- 11. Utensile di pulizia:** aiuta a pulire le piastre dopo l'uso
- 12. Pulsanti di sblocco piastra:** premere per sbloccare e rimuovere la piastra
- 13. Leva di sblocco cerniera:** consente di aprire completamente il coperchio per cuocere in posizione piana.

ISTRUZIONI PER L'USO

Al primo utilizzo

Rimuovere tutto il materiale di imballaggio e le etichette promozionali dalla piastra. Prima di cestinare il materiale di imballaggio, assicurarsi di aver estratto tutte le parti del nuovo apparecchio. Si consiglia di conservare la scatola e il materiale di imballaggio per usi successivi.

i **Nota:** le vaschette di raccolta grassi si trovano all'esterno dell'inserito di polistirolo. Prima dell'uso, rimuovere residui di polvere di trasporto pulendo la base, il coperchio e le manopole di controllo con un panno umido. Pulire accuratamente le piastre di cottura, le vaschette di raccolta grassi e l'utensile di pulizia. Le piastre, le vaschette raccogligrassi e la spatola possono essere lavate in lavastoviglie.

Griglia a contatto (utilizzare piastra a griglia)

La griglia a contatto è ideale per cucinare hamburger, carne disossata e a fette sottili, verdure e panini. La funzione "a contatto" è perfetta per preparare i cibi in poco tempo o in modo salutare. Utilizzando la griglia a contatto il cibo si cuoce rapidamente, proprio perché a contatto delle piastre con entrambi

i lati contemporaneamente (vedi figura). Le scanalature della piastra e l'apertura

nell'angolo consentono il drenaggio e la raccolta del grasso dal cibo. Quando si utilizza l'apparecchio in posizione "a contatto", si consiglia l'uso delle piastre a griglia. Appoggiare il coperchio uniformemente sulla parte superiore del cibo, fino a raggiungere la temperatura di cottura desiderata. L'apparecchio è dotato di un'impugnatura particolare e di una cerniera che consentono di regolare il coperchio in base allo spessore degli alimenti. Si possono preparare con risultati altrettanto perfetti patate affettate sottilmente e bistecche di manzo molto spesse. Se si desidera preparare più cose contemporaneamente con la griglia a contatto, è opportuno che i vari alimenti abbiano lo stesso spessore in modo da consentire la chiusura uniforme del coperchio.

Modalità barbecue con piastra per griglia (utilizzare piastra a griglia)

L'apparecchio può essere utilizzato come un grill/barbecue per preparare hamburger, bistecche, pollo (si sconsiglia polame con ossa, perché non cuoce uniformemente) e pesce.

La modalità grill/barbecue è il modo più versatile per utilizzare l'apparecchio. Le piastre si trovano in posizione aperta ed è quindi disponibile una doppia superficie di cottura (vedi

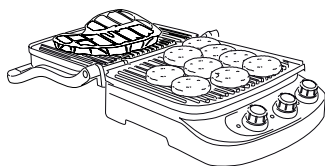
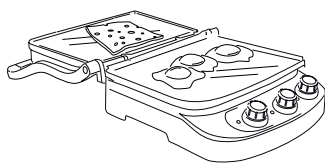


figura). Si possono preparare diversi alimenti su piastre separate senza mischiare i sapori, oppure

cucinare una maggiore quantità dello stesso cibo. La posizione grill/barbecue permette di grigliare diversi tagli di carne di vario spessore, ciascuno con il grado di cottura che preferite. In posizione grill/barbecue l'apparecchio ha il coperchio completamente aperto, in modo da creare una superficie di cottura doppia e piana. In questa posizione è necessario girare i cibi durante la cottura. Per utilizzare l'apparecchio in posizione grill/barbecue è necessario inserire le piastre a griglia.

Modalità barbecue con piastra liscia (solo nel modello CGH902)

L'apparecchio può essere utilizzato anche come piastra liscia per preparare crespelle, uova, formaggi, frittelle e salumi per colazione (vedi figura). La funzione con piastra liscia è l'ideale per preparare una fantastica colazione per due o per tutta la



famiglia. L'ampia superficie di cottura consente di preparare contemporaneamente diversi

alimenti, oppure una maggiore quantità dello stesso cibo. Quando si utilizza l'apparecchio come piastra liscia, il coperchio va aperto completamente in modo da creare una doppia superficie di cottura piana. In questa posizione è necessario girare i cibi durante la cottura. Quando si sceglie questa funzione, utilizzare le piastre lisce.

USO

Una volta preparato correttamente l'apparecchio e quando si è pronti per cucinare, ruotare il selettore a sinistra per scegliere la funzione barbecue con piastra liscia o piastra con griglia oppure a destra per scegliere la funzione griglia a contatto.

Una volta ruotato il selettore in una delle due posizioni, si accende una lampada spia rossa che indica che l'apparecchio è acceso. Se si desidera utilizzare l'apparecchio come griglia a contatto, ruotare la manopola termostato per la griglia sulla temperatura desiderata. È possibile impostare temperature da 100°C a 230°C.

Se si desidera utilizzare l'apparecchio come barbecue con piastra liscia, ruotare la manopola termostato per la piastra liscia sulla temperatura desiderata. È possibile scegliere dalla pos.1 alla pos. 5. A seconda della temperatura selezionata, possono essere necessari fino a 8 minuti affinché l'apparecchio si riscaldi.

Quando il termostato raggiunge la temperatura desiderata, si accende la lampada spia verde relativa che indica che l'apparecchio è pronto per l'uso.

È normale che durante l'utilizzo la lampada spia continua ad accendersi e spegnersi, segnalando che il termostato sta regolando la temperatura. Le manopole termostato servono per regolare la temperatura della superficie di cottura. È possibile variare la regolazione della temperatura in qualunque momento durante la cottura, in funzione del tipo di cibo in preparazione.

Durante la cottura prestare sempre la massima attenzione. Per aprire l'apparecchio afferrare la parte in plastica nera dell'impugnatura che rimane fredda. Al contrario, le parti in alluminio pressofuso diventano molto calde, evitare di toccarle durante o subito dopo la cottura.

Se necessario regolare la posizione del coperchio durante la cottura, utilizzare sempre un guanto da forno per evitare scottature. L'alloggiamento della piastra inferiore è in plastica e, anche se può diventare molto caldo, non c'è rischio di scottature.

Prima di eseguire qualunque operazione sull'apparecchio, lasciarlo raffreddare (per almeno 30 minuti).

i Nota: La prima volta che si usa l'apparecchio, si può generare un leggero odore e un po' di fumo.

È un fatto normale e comune a tutti gli apparecchi con superfici antiaderenti. L'apparecchio è corredato da un utensile nero per la pulizia, che può essere utilizzato per pulire le piastre dopo l'uso una volta che l'apparecchio si sia completamente raffreddato (occorrono almeno 30 minuti).

Se si utilizza a lungo l'utensile sulle piastre ancora calde, si rischia di fondere la plastica di cui è fatto.

POSIZIONI DI IMPIEGO DELL'APPARECCHIO

Appoggiare l'apparecchio su una superficie piana e pulita, dove si desidera cucinare.

L'apparecchio può assumere una delle tre seguenti posizioni:

Posizione chiusa - La piastra superiore/coperchio appoggia sulla piastra inferiore/base. È la posizione iniziale e di cottura quando si utilizza l'apparecchio come griglia a contatto.

Posizione aperta - La piastra superiore/coperchio è aperta e si trova a 100° rispetto alla base. Il coperchio va aperto in questa posizione prima di utilizzare l'apparecchio come griglia a contatto.

Per regolare il coperchio in questa posizione, è sufficiente sollevarlo con l'impugnatura fino a percepire uno scatto. Il coperchio si adatta automaticamente allo spessore del cibo in esso nella piastra.

Il coperchio resta in posizione aperta fino a che l'impugnatura non viene abbassata. A questo punto il coperchio si sblocca e si abbassa fino a coprire gli alimenti da preparare.

In questo modo, il cibo viene cotto uniformemente su entrambi i lati. Quando si solleva l'impugnatura a cottura ultimata, il coperchio resta in posizione parallela alla base.

Per riportarlo in posizione verticale, è necessario chiudere l'apparecchio dopo aver rimosso gli alimenti e riaprirlo.

Posizione piana (completamente aperta) - La piastra superiore/coperchio è allo stesso livello della piastra inferiore/base. La piastra inferiore e quella superiore si trovano sullo stesso livello, formando un'ampia superficie di cottura.

In questa posizione l'apparecchio può essere utilizzato in modalità barbecue con piastra per griglia o con piastra liscia. Per regolare l'apparecchio in questa posizione, innanzitutto occorre individuare la leva di sblocco della cerniera, posta sulla destra.

Afferrare l'impugnatura con la mano sinistra e con la destra fare scorrere verso di sé la leva di sblocco.

Spingere all'indietro l'impugnatura fino a ribaltare completamente il coperchio sulla superficie di lavoro.

L'apparecchio resterà in posizione fino alla richiusura del coperchio. Se l'apparecchio è in posizione aperta e si desidera portarlo in posizione piana, tirare delicatamente l'impugnatura verso di sé e sollevare la leva di sblocco della cerniera.

Spingere all'indietro l'impugnatura fino a ribaltare completamente il coperchio in posizione piana.

Se si solleva leggermente l'impugnatura prima di tirare la leva di sblocco, si alleggerisce la pressione sulla cerniera e l'operazione di apertura risulta più agevole.

Inserimento delle piastre di cottura

Sistemare l'apparecchio in posizione piana (vedi sopra), con le manopole di controllo di fronte a sé.

Inserire una piastra alla volta. Ogni piastra può essere inserita soltanto nell'alloggiamento superiore o in quello inferiore e su ciascuna è indicata la dicitura "superiore" oppure "inferiore". Sollevare la griglia inferiore con l'alloggiamento per la sagoma per la resistenza rivolta verso il basso.

Guardando la griglia, l'apertura per il drenaggio dei grassi deve trovarsi nell'angolo in avanti sulla destra.

Individuare i supporti metallici al centro dell'alloggiamento.

Inclinare il lato posteriore della piastra e allineare la sagoma sul retro della piastra con i supporti metallici.

Fare scorrere la piastra sui supporti e spingere verso il basso il lato anteriore della piastra stessa, che scatterà in posizione.

Ruotare l'apparecchio e inserire anche la piastra superiore, eseguendo le stesse operazioni.

Per rimuovere le piastre

Sistemare l'apparecchio in posizione piana (v. sopra).

Individuare su un lato i pulsanti di sblocco delle piastre.

Premendo con decisione il pulsante la piastra scatterà fuori dalla base. Afferrare la piastra a due mani, farla scorrere lungo i supporti metallici ed estrarla dalla base. Premere anche l'altro pulsante di sblocco per rimuovere la seconda piastra, eseguendo le stesse operazioni.



Rimuovere o cambiare le piastre di cottura quanto l'apparecchio si è raffreddato.

Posizionare le vaschette raccogligrasso

Quando si utilizza l'apparecchio come griglia a contatto occorre solo una vaschetta raccogligrasso.

Durante la cottura, disporre la vaschetta direttamente al di sotto dell'apertura per il drenaggio dei grassi.

Il grasso proveniente dal cibo viene drenato attraverso l'apertura sulla piastra e raccolto nella vaschetta.

Dopo la cottura, smaltire opportunamente il grasso raccolto.

Le vaschette raccogligrasso possono essere lavate in lavastoviglie. Quando si utilizza l'apparecchio come grill/barbecue o come piastra liscia, è necessario utilizzare entrambe le vaschette. Collocare ciascuna vaschetta all'estremità di una pia-

stra, in corrispondenza dell'apertura per il drenaggio grassi. Una volta preparato l'apparecchio, inserire il cavo di alimentazione in una presa elettrica.

A questo punto si può iniziare a cucinare.

PULIZIA E MANUTENZIONE

Manutenzione da parte dell'utente

- Non utilizzare utensili metallici che possono graffiare le piastre antiaderenti. Utilizzare invece utensili in legno o in plastica termoresistente.
- Non lasciare utensili in plastica a contatto con le piastre calde, compreso l'utensile fornito in dotazione.
- Tra una preparazione e l'altra, rimuovere i residui di cibo attraverso l'apertura per il drenaggio grassi e raccogliarli nella vaschetta sottostante, poi ripulire con un panno di carta e passare alla preparazione successiva.
- Prima di eseguire qualunque operazione di pulizia, lasciare raffreddare l'apparecchio (per almeno 30 minuti).

Pulizia e cura



Nota: Prima di pulire l'apparecchio, assicurarsi che sia completamente raffreddato.

Al termine della cottura, ruotare il selettore in posizione "0" e staccare la spina dalla presa di corrente.

Lasciare raffreddare l'apparecchio per almeno 30 minuti.

Utilizzare l'apposito utensile in dotazione per rimuovere eventuali residui di cibo dalle piastre.

L'utensile può essere lavato a mano o in lavastoviglie.

Svuotare le vaschette raccogligrasso.

Le vaschette raccogligrasso possono essere lavate a mano o in lavastoviglie.

Premere i pulsanti di sblocco delle piastre per rimuovere queste ultime dall'apparecchio.

Prima di toccarle, assicurarsi che le piastre si siano completamente raffreddate (occorrono almeno 30 minuti).

Le piastre di cottura possono essere lavate in lavastoviglie.

Non utilizzare oggetti metallici per pulire le piastre.