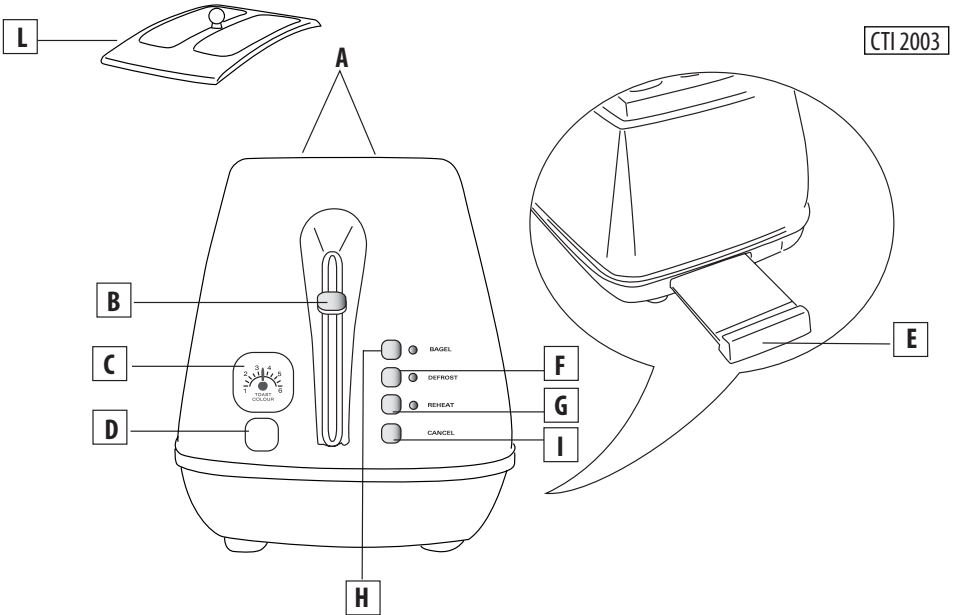
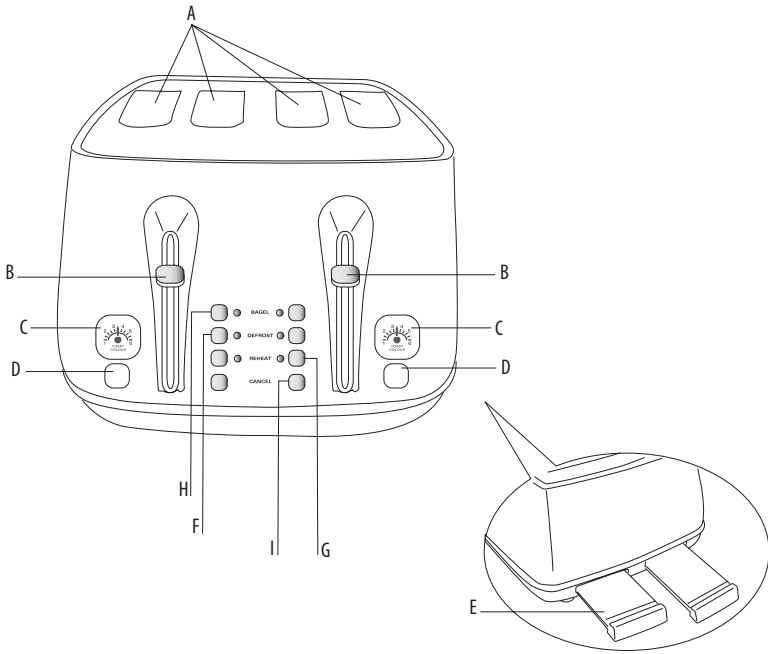

CTI2003

토스터
사용자 설명서





소개

드론기 제품을 선택해주셔서 감사합니다.

기기 손상이나 위험을 방지하기 위해 본 지침을 읽어보시기 바랍니다.

지침에 사용되는 기호

중요 경고는 아래와 같은 기호로 표시됩니다. 이 경고를 반드시 지키시기 바랍니다.

경고를 무시하고 따르지 않으면 감전, 심각한 부상, 화상, 화재 또는 기기 손상으로 이어질 수 있습니다.



위험!

경고를 제대로 지키지 않을 경우 감전으로 인한 피해로 생명을 잃을 수도 있습니다.



중요!

경고를 제대로 지키지 않을 경우 부상을 당하거나 기기가 손상될 수 있습니다.



화상 위험!!

경고를 제대로 지키지 않을 경우 화상을 입을 수 있습니다.



참고:

이 기호는 사용자를 위한 권장 사항과 중요한 정보를 나타냅니다.

중요 경고

안전 경고



위험!

- 이 기기는 빵을 따뜻하게 굽는 용도(토스트 용도)로만 사용되는 제품입니다. 다른 용도로 사용하는 것은 부적절하며, 따라서 위험한 행위로 간주됩니다. 부적절하거나 잘못된 것거나 무책임한 사용 또는 적절한 권한이나 자격이 없는 자의 무단 수리로 인해 발생하는 피해는 제조업체에서 책임질 수 없습니다.
- 전기 플러그를 소켓에 삽입하기 전에 소켓의 전압이 기기에 부착된 라벨에 표시된 값과 일치하고, 전기 소켓이 접지되어 있는지 확인하십시오. 이 요건을 준수하지 않을 경우에는 제조업체에서 어떤 책임도 지지 않습니다.

- 기기의 소켓과 플러그가 호환되지 않을 경우 자격을 갖춘 기술자에게 교체를 맡기십시오. 어댑터, 다중 소켓 장치 또는 연장 케이블은 사용하지 않는 것이 좋습니다. 이런 장비를 꼭 사용해야 할 때는 반드시 현행 안전 기준을 준수하는 단일 또는 다중 어댑터나 연장 케이블만 사용하고, 어댑터 또는 연장 케이블의 와트수 제한을 초과하지 않도록 하십시오.
- 전원 코드가 손상된 경우 위험을 피하기 위해 제조업체, 제조업체의 서비스 대리점 또는 그와 유사한 자격을 갖춘 사람에게 의뢰하여 코드를 교체하십시오.
- 감전을 피하기 위해서는 절대로 토스터나 코드, 플러그가 물이나 액체에 젖지 않도록 하고, 손이나 금속(예: 나이프나 포일)을 토스터 안에 넣지 마십시오.
- 젖거나 축축한 손으로 기기를 만지지 마십시오.
- 맨발이나 젖은 발로 기기를 사용하지 마십시오.
- 토스터를 사용하지 않을 때 청소하기 전 또는 잼을 바른 빵을 꺼내기 전에는 반드시 플러그를 뽑으십시오.



중요!

- 이 기기는 가정용으로만 사용하도록 설계 및 생산된 제품입니다. 상점의 직원용 주방, 사무실 및 기타 직장, 농가, 호텔, 모텔, 기타 휴양 시설, 게스트 하우스 등에서 사용하기에는 적절치 않습니다.
- 기기를 포장한 비닐 포장재는 질식 위험이 있으므로 어린이의 손이 닿지 않는 곳에 보관하십시오.
- 이 기기는 만 8세 이상의 어린이, 신체, 감각 또는 지적 장애가 있는 사람, 경험과 지식 부족한 사람이라도, 관리 감독하에서나 안전한 기기 사용에 관한 지침을 숙지하고 관련 위험 요소를 이해하고 있는 경우에는 이용할 수 있습니다. 어린이가 기기로 장난을 치지 않도록 하십시오. 어린이가 만 8세 미만이거나 보호자의 감독 없이는 청소와 사용자 보수 관리를 수행해서는 안 됩니다. 기기와 코드를 만 8세 미만 어린이의 손이 닿지 않는 곳에 두십시오.
- 코드를 당기면서 콘센트에서 기기를 분리하지 마십시오.
- (비, 직사광선, 서리 등) 악천후나 가혹한 기후 조건에 기기를 노출시킨 채로 두지 마십시오.
- 기기, 플러그 또는 전기 케이블을 물에 담그지 마십시오.

- 이 기기는 외부 타이머나 별개의 리모컨으로 작동하지 않습니다.
- 전기 케이블을 수리하거나 교체해야 할 경우에는 제조업체에서 공인한 기술 서비스 센터로 문의하십시오. 자세한 내용은 동봉한 제품 보증서를 참조하십시오.
- 여느 전기 기기와 마찬가지로 본 지침에는 만약의 상황을 대비한 설명을 최대한 많이 수록하려고 했지만, 기기 작동 시에는 특히, 근처에 어린이가 있는 상황에서는 더욱 각별한 주의를 기울이고 상식에 맞게 사용해야 합니다.

화상 위험!!

- 기기 작동 중에는 기기 외부 표면 온도가 매우 높아질 수 있습니다. 항상 손잡이를 사용하고 필요하다면 보호 장갑을 사용하십시오.
- 빵은 불이 붙을 수 있는 식품입니다. 커튼을 비롯해 연소 가능한 물건 아래나 옆에서는 이 기기를 사용하지 마십시오.
- 과열되거나 불이 붙을 수 있으므로 사용 중에는 기기를 덮어서는 안 됩니다.
- 찬장 바로 아래에서는 토스터를 사용하지 않는 것이 좋습니다.
- 빵이 타면 불이 붙을 수 있으므로 토스터를 지켜보는 사람 없이 방치해서는 안 되며, 쉽게 탈 수 있는 얇거나 건조한 빵을 구울 때는 굽기 조절을 낮게 설정하십시오.
- 토핑이나 필링이 추가된 음식(예: 피자)을 데우지 마십시오. 토스터 안으로 토핑이나 필링이 떨어지면 불이 붙을 수 있기 때문입니다.
- 부스러기가 남아 있으면 기기 작동 시 연기가 나가거나 탈 수 있으므로 부스러기 받침대는 정기적으로 청소해 주십시오.


참고:

- 포장에서 기기를 꺼낸 후 제품이 완벽한 상태인지, 구성품이 모두 들어있는지 확인하십시오. 토스터에서 모든 라벨과 포장을 제거하십시오.
- 운송 중에 혹시라도 기기에 쌓였을지 모르는 먼지를 부드럽고 마른 천으로 닦아내어 제거하십시오.

 기기는 다음 EC 지침을 준수합니다.

- 전자파 적합성과 관련된 Directive 2004/108/EC를 준수합니다.
- 음식과 접촉하는 재질 및 액세서리는 EC 규정 1935/2004를 준수합니다.

기기 폐기 처분

-  유럽 지침 2002/96/EC에 따라 기기를 생활 폐기물과 함께 버려서는 안 되며, 허가를 받은 폐기물 분리 및 재활용 센터로 가져가야 합니다.

설명

- A 빵 투입구
- B 작동 레버
- C 굽기 조절창
- D 굽기 조절 다이얼
- E 부스러기 받침대
- F 해동 버튼
- G 재가열 버튼
- H 베이글 버튼
- I 취소 버튼
- L 토스터 뚜껑


사용법

처음 사용하기 전 주의사항

- 여분의 코드 부분은 토스터 아래쪽 코드 보관 클립 안으로 집어넣어 깔끔하게 정리하십시오.
- 새로 구입해 사용하는 모든 전열기와 마찬가지로, 토스터도 처음 켤 때 약간의 타는 듯한 냄새나 '새 제품' 특유의 냄새가 날 수 있습니다. 이는 정상적인 현상으로 아무런 문제가 없습니다.
- 처음 사용할 때 '새 제품' 특유의 냄새를 없애려면 빵을 안에 넣지 말고 중간 설정으로 토스터를 작동하십시오. 이때 실내가 잘 환기되는 상태인지 확인하시기 바랍니다.

토스터 사용 방법

- 작동 레버(B)가 정지 위치에 있는지 확인합니다.
- 굽기 조절 다이얼(D)을 원하는 레벨(1에서 6까지)로 돌립니다.
- 기기를 전기 콘센트에 연결합니다.
- 얇게 썬 빵을 빵 투입구(A)에 넣고 빵이 완전히 내려갈 때까지 레버(B)를 아래로 내립니다.

 **참고:** 기기가 전기 콘센트에 연결되어 있지 않으면 레버(B)가 아래로 내려진 상태로 고정되지 않습니다.

- 굽기 작동이 끝나면 레버가 정지 위치로 돌아오고 구워진 빵 조각도 위로 올라옵니다.

- 빵이 충분히 구워지지 않았다면, 굽기 조절 다이얼(D)을 돌려 더 강한 굽기 레벨을 선택하십시오.
- 언제든지 취소 버튼(I)을 눌러 굽기 작동을 중단할 수 있습니다. 굽기 작동을 취소하기 위해 레버(B)를 들어 올리면 안 됩니다.

⚠️ 화상 위험!! 빵 투입구는 작동 중에 매우 뜨거워집니다. 손대지 마십시오.

해동 기능

레버(B)를 내린 후 바로 해동 버튼(F)을 눌러 언빵 조각을 해동할 수도 있습니다. 원하는 정도로 노릇노릇하게 구우려면 시간이 더 오래 걸립니다. 해동 기능을 사용하는 동안에는 해동 표시등이 계속 켜진 채로 유지됩니다.

재가열 기능

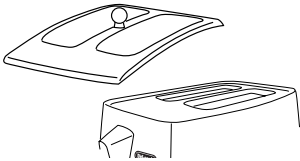
위로 튀어 올라왔던 식어버린 빵을 데우려면 레버(B)를 다시 내린 다음 '재가열' 버튼(G)을 누르십시오. 재가열 시간은 정해져 있기 때문에 굽기 조절로 조절할 수 없습니다. 언제든지 취소 버튼(H)을 눌러 재가열 기능을 취소할 수 있습니다. 재가열 기능을 사용하는 동안에는 재가열 표시등이 계속 켜진 채로 유지됩니다.

베이글 기능

'베이글' 기능은 한쪽(안쪽)에서만 빵, 베이글, 머핀 등을 굽고 다른 쪽(바깥쪽)은 따뜻한 상태로 유지되도록 하는 기능입니다. 베이글과 머핀은 반으로 가른 후에 구워야 합니다. 레버(B)를 누른 후 '베이글' 버튼(M)을 누르십시오. 베이글 기능을 사용하는 동안에는 베이글 표시등이 계속 켜진 채로 유지됩니다.

토스터 뚜껑(L) 사용시 유의사항

⚠️ 화재 및 화상 위험!! 토스터 뚜껑은 작동 중 사용할 수 없습니다.



- 토스터 뚜껑 약세사리는 토스터기를 사용하지 않는 동안 오직 내부의 먼지의 유입을 막기 위해서만 사용합니다. 반드시 토스터기의 전원을 올리기 전에 토스터 뚜껑 약세사리를 제거해 주십시오.
- 사용하는 동안 토스터 뚜껑 약세사리로 빵 투입구를 막지 마십시오. 화재의 위험이 있습니다!
- 화상 위험을 피하기 위해 항상 슬롯 덮개 약세사리를 잡을 때는 플라스틱 핸들을 사용해 주십시오.

사용 권장 사항

- 가벼운 굽기, 한 조각만 굽기 또는 다른 빵 굽기 시에는 레벨을 낮게 설정하십시오.
- 빵 한 조각을 구울 때 한쪽 색이 다른 쪽과 차이가 날 수도 있는데, 이는 정상입니다.
- 마르거나 딱딱해진 빵이 신선한 빵보다 빠르게 구워지고, 얇게 썬 빵이 두껍게 썬 빵보다 빠르게 구워집니다. 따라서 굽기 조절을 평소보다 낮게 설정해야 합니다.
- 최상의 상태로 구우려면 빵 조각의 두께와 신선도, 크기가 균일해야 합니다.
- 균일하게 빵을 굽기 위해서는, 가열 컨트롤이 재설정될 수 있도록 한 번 구운 후 30초 이상 기다렸다가 다음 빵 조각을 굽는 것이 좋습니다. 또는 한 번 구운 후 다음 굽기를 할 때 낮게 설정하십시오.

주의 사항

- 처음 사용할 때를 제외하면 기기가 비어 있을 때 즉, 기기 안에 빵을 넣지 않은 상태에서 기기를 사용하지 마십시오.
- 너무 얇거나 부서진 빵 조각을 넣고 굽지 마십시오.
- 조리 과정에서 흘러내릴 수 있는 음식물은 넣지 마십시오. 이런 주의 사항을 지키지 않으면 청소하기 어려워질 뿐 아니라, 화재의 원인이 될 수도 있습니다.
- 부스러기가 남아 있으면 기기 작동 시 연기가 나거나 탈 수 있으므로 부스러기 받침대는 정기적으로 청소해 주십시오.
- 슬롯 크기에 비해 너무 큰 음식물을 (억지로) 넣지 마십시오.
- 빵을 꺼내려고 포크나 다른 주방 기구를 토스터 안으로 삽입하지 마십시오. 토스터가 손상될 뿐 아니라, 감전될 위험이 높습니다.
- 토스터 안에 구운 빵이나 음식물이 남아막힌 경우에는 주 전원에서 플러그를 뽑고, 만져도 안전할 정도로 토스터가 충분히 식을 때까지 기다린 후에 토스터를 뒤집어 살살 흔들어서 제거하십시오.

관리 및 청소

- 기기를 청소하기 전에 토스터 플러그를 뽑고 기기를 식히십시오.
- 기기의 외부 부품은 부드러운 천으로 청소해야 합니다. 표면을 상하게 할 수 있는 마모성 세제를 사용하지 마십시오.
 - 청소할 때는 물만 사용하지 마십시오.
 - 기기를 물에 담그지 마십시오.
 - 사용 후에는 항상 전기 콘센트에서 플러그를 뽑고 기기 아래에 있는 부스러기 받침대를 비우십시오.

⚠️ 위험! 날카롭거나 금속으로 된 주방 기구로 특히 빵 투입구 안쪽을 포함해 토스터의 어떤 부분도 건드리지 마십시오. 감전 위험이 있습니다.

INTRODUCTION

Thank you for choosing a De'Longhi product.

Please take a few moments to read the instructions to avoid risks or damage to the appliance.

Symbols used in these instructions

Important warnings are identified by the symbols below.

It is important to respect the warnings.

Failure to respect the warnings could lead to electric shock, serious injury, burns, fire or damage to the appliance.



Danger!

Failure to observe the warning may result in life threatening injury by electric shock.



Important!

Failure to observe the warning could result in injury or damage to the appliance.



Danger of burns!!

Failure to observe the warning could result in burns or scalds.



Please note:


This symbol indicates recommendations and important information for the user.

IMPORTANT WARNINGS

Safety warnings



Danger!

- The appliance is exclusively for the use of toasting bread products. Any other use is to be considered inappropriate and therefore dangerous. The manufacturer cannot be held responsible for eventual damage caused by inappropriate, improper or irresponsible use and/or for repairs made to the product by unauthorised personnel.
- Before inserting the plug into the socket, ensure that: The voltage of the socket corresponds to the value indicated on the information label, attached to the appliance. The electrical socket is earthed. The manufacturer does not accept any liability if this requirement is not observed.
- In the case of incompatibility between the socket and the plug of the appliance, have it replaced by a qualified technician. The use of adapters, multiple socket units and/or extension cables is not recommended. Whenever it may be necessary to use such equipment, it is advisable to use only single or multiple adapters or extension cables which comply with the current safety standards, and make sure not to exceed the wattage limit of the adapter or extension cable.
- If the supply cord is damaged, it must be replaced by the manufacturer, its service agent or similarly qualified persons in order to avoid a hazard.
- To avoid electric shocks, never let the toaster, cord or plug get wet, and NEVER put your hand or anything metal, e.g. a knife or foil, into the toaster.
- Do not touch the appliance with wet or damp hands.
- Do not use the appliance with bare or wet feet.
- Always unplug the toaster when not in use, before cleaning or attempting to clear jammed bread.
-  **Important!**
 - The appliance is designed and produced for domestic use only. It is not suitable for use in: staff kitchens in shops, offices and other workplaces, farm houses, hotels, motels or other holiday accommodation, guest houses.
 - The plastic bag in which the appliance was packaged should be kept out of reach of children as it poses a suffocation hazard.
 - This appliance can be used by children aged 8 upwards and by persons with reduced physical, sensory or mental capabilities or who lack of experience and knowledge if they are supervised or have been given instructions concerning use of the appliance in a safe way and understand the hazards involved. Children must not play with the appliance. Cleaning and user maintenance must not be carried out by children unless they are older than 8 and supervised. Keep the appliance and its cord out of the reach of children under 8 years of age.
 - Use the accessory (L) only to prevent the entry of dust inside the toaster during periods of rest. Before switching on the

toaster, remove the accessory (L) before to use.

- Do not unplug the appliance from the outlet by pulling on the cord.
- Do not leave the appliance exposed to the elements, (rain, direct sunlight, frost, etc.).
- Do not immerse the appliance, the plug, or the electrical cable in water.
- This appliance is not intended to be operated by means of an external timer or separate remote-control system.
- For necessary repairs or replacement of the electrical cable, consult the technical service centre authorised by the manufacturer. Please refer to enclosed guarantee leaflet for details.
- As with any electrical appliance, whilst the instructions aim to cover as many eventualities as possible, caution and common sense should be applied when operating your appliance, particularly in the vicinity of young children.



Danger of burns!!

- When the machine is running, the external surface temperature can be very high. Always use handles or protective gloves if necessary.
- Bread is a foodstuff which may catch fire. Do not use this appliance under or next to curtains or other combustible material.
- DO NOT cover the openings (A) with the accessory (L) during operation, danger of fire!
- To avoid the risk of burns, always hold the accessory (L) by its plastic handle.
- Do not cover the appliance while it is in use, it could overheat and catch fire.
- We recommend that you do not use your toaster directly under wall cupboards.
- Burnt food can catch fire, so never leave your toaster on unattended, and set the browning control lower for thin or dry bread which can burn more easily.
- Never warm food with a topping or filling (e.g. pizza): if it drips into the toaster it could catch fire.

- Clean the crumb tray regularly: crumbs can smoke or burn.



Please note:

- After removing the appliance from the packaging, make sure that the product is complete and in perfect condition. Ensure all labels and packaging have been removed from the toaster.
- Remove any dust that may have accumulated on the appliance during transit by dusting it off with a soft dry cloth.

- C** The appliance complies with the following EC directives:
- This appliance conforms to the Directive 2004/108/EC relative to electromagnetic compatibility.
 - This appliance conforms to EC Regulation 1935/2004 on materials and articles intended to come into contact with food.

DESCRIPTION

- A** Bread toasting slots
- B** ON lever
- C** Browning control window
- D** Browning control dial
- E** Crumb collection tray
- F** Defrost button
- G** Reheat button
- H** Bagel button
- I** Stop/cancel button
- L** Slot cover

USE

Before using for the first time

- Clip excess cord into the cord storage clips underneath the toaster.
- As with all new heating elements, your toaster may emit a slight burning or 'new' smell when it is first switched on. This is normal and not a cause for concern.
- To eliminate the 'new' smell at the first use, operate the toaster on a medium setting without any bread inside. Ensure the room is well ventilated during this operation.

To use your toaster

- Make sure that the ON levers (**B**) are at the rest position. Click turn the toasting level dial (**D**) to the required level (from 1 - 6).
- Connect the appliance to the electrical outlet.
- Insert the slices of bread into the bread toasting slots (**A**) and lower the lever (**B**) until it is all the way down.



Please note: If the appliance is not connected to the electrical outlet, the lever (B) will not stay down.

- When the toasting is finished, the lever returns to the rest position, raising the toasted bread slices at the same time.
 - If the bread is not sufficiently toasted, select a darker degree of toasting by turning the browning control dial (D).
 - The toasting can be interrupted at any time by pressing the Stop/Cancel button (I).
- Never lift the lever (B) to cancel toasting.



Danger of burns!! the bread toasting slots become very hot during operation. Do not touch.

Defrost function

Frozen slices of bread may be toasted by pressing the Defrost button (F) immediately after lowering the lever (B); the toasting cycle will be lengthened in order to achieve the desired browning. The defrost indicator light will remain lit while the defrost function is in use.

Reheat function

To warm toast that has popped up but gone cold, lower the lever (B) again and then press the 'Reheat' button (G). Please note that this is fixed reheat time which cannot be adjusted by the browning control.

The reheat function can be cancelled at any time by pressing the Stop/Cancel button (I). The reheat indicator light will remain lit while the reheat function is in use.

Bagel function

The 'Bagel' function allows for the toasting of bread, bagels and muffins etc on one side only (internal side), while the other (external side) remains warm. Bagels and muffins must be sliced in half before toasting. Press down on the lever (B) and then press the 'Bagel' button (H). The bagel indicator light will remain lit while the bagel function is in use.

Suggestions for use

- Select a lower setting for light browning, for toasting one slice only or for dry bread.
- When toasting a single slice of bread, you may notice a variation in toast colour from one side to the other – this is normal.
- Dry/stale bread toasts more quickly than fresh bread, and thinly sliced bread toasts more quickly than thickly sliced bread. Therefore the browning control should be set at a lower setting than usual.
- For best results ensure that the bread slices are of an even

thickness, freshness and size.

- In order to achieve uniform browning we recommend that you wait a minimum of 30 seconds between each toasting so that the heating control can reset. Alternatively select a lower setting when additional toasting is carried out.

Precautions

- Never use the appliance when it is empty (when there is no bread inside) except on first use.
- Do not use very thin or broken slices of bread.
- Do not insert other foods that may drip during the cooking process. In addition to making the cleaning procedure more difficult, these may cause fires.
- Clean the crumb tray regularly: crumbs can smoke or burn.
- Do not insert (by force) foods that are too big for the slots.
- Do not insert forks or other utensils into the toaster in order to remove bread. As well as damaging the toaster, there is a high risk of electric shock.
- Should some toast remain blocked in the toaster, remove the plug from the mains, wait for the toaster to cool down until it is safe to touch, then turn the toaster over and shake it gently.

CARE AND CLEANING

Before cleaning, unplug your toaster and let it cool down.

- The external part of the appliance must be cleaned with a soft cloth. Do not use abrasive detergents that can ruin the surface.
- USE ONLY WATER FOR CLEANING.
- DO NOT IMMERSE IN WATER.
- After each use, remove the plug from the electrical outlet and empty the crumb collection tray that is under the appliance.



Danger! DO NOT TOUCH ANY PART OF THE TOASTER WITH SHARP OR METAL UTENSILS, ESPECIALLY INSIDE THE BREAD TOASTING SLOTS. RISK OF ELECTRIC SHOCK.

TECHNICAL CHARACTERISTICS

Power supply	See appliance rating plate
Power consumption	"



Better Everyday

제품 보증서

저희 드롱기켄우드코리아(주)에서는 품목별 소비자 분쟁해결 기준 공정거래위원회 고시에 따라 아래와 같이 제품에 대한 보증을 실시합니다. 서비스 요청 시 080-848-8800으로 연락하여 주십시오. 상담서비스 및 수리를 제공하여 드립니다.

제품명	전기 토스터	모델명	CTI2003
구입일		제조번호	
구입처		고객성명	
주소		연락처	

전기 토스터의 제품 보증기간은 구매 후 1년입니다.

■ 무상 서비스

일반제품을 영업용으로 전환하여 사용할 경우의 보증기간은 반으로 단축 적용됩니다. 드롱기켄우드 코리아는 품목별 소비자분쟁해결기준(공정거래위원회 고시)에 따라 아래와 같이 제품에 대한 보증을 실시합니다.

- 본 제품은 엄격한 품질관리 및 검사과정을 거쳐서 생산된 제품입니다. 제품에 따라서 출고전 기능점검 등의 최종 검사 작업을 위하여 제품 내 물 등이 남아 있을 수 있습니다.
- 제품의 보증기간은 소비자의 구매일로부터 시작됩니다. 따라서 구매증빙 자료와 본 보증서를 사용설명서와 함께 잘 보관하여 주십시오.
 - 구입일자 확인이 어려운 경우 제조년월로 부터 6개월이 경과된 날로 부터 보증기간을 가산 합니다.
- 품질 보증기간 내에 정상적인 사용상태에서 발생한 성능 및 기능상의 하자에 대해서는 무상으로 수리를 보증합니다. 단 수리가 불가능한 경우 제품을 교환해 드립니다.

■ 유상 서비스

서비스 신청 시 다음과 같은 경우 무상서비스 기간내라도 요금이 부과될 수 있습니다. 반드시 사용설명서를 읽고 사용해 주십시오.

- 기구세척 또는 조정 사용설명서 설치 등의 제품의 고장이 아닌 경우
 - 사용설명 및 분해가 필요하지 않은 간단한 조정
 - 전원 또는 사용되는 식수 등의 기온 등 외부환경 문제 시
 - 제품의 이동 또는 이사 등으로 발생된 제품의 설치 부실 또는 파손
 - 소모자재 등의 교환 또는 관련부품의 세척
- 소비자 과실로 인한 고장의 경우
 - 전기 용량을 틀리게 사용하여 고장이 발생된 경우
 - 당사에서 지정하지 않은 소모품 / 옵션 부품의 사용으로 인한 고장 발생 시
 - 외부 충격이나 떨어뜨림 등에 의한 고장, 손상 발생 시
 - 당사에서 지정하지 않은 수리서비스 업체 또는 기사 등이 수리하여 고장 또는 사고 발생 시
- 그 밖의 경우
 - 천재지변 (낙뢰, 화재, 염해, 침수 등)에 의한 고장 발생 시
 - 소모성 부품이 수명이 다한 경우

고객상담 및 서비스
080-848-8800

드롱기켄우드코리아 (주)
www.delonghi.com/ko-kr

De'Longhi Appliances via Seitz, 47 31100 Treviso Italia www.delonghi.com

수입판매원: 드롱기켄우드코리아
서울시 서초구 강남대로 629 BNF 타워
제품 서비스 및 문의: 080-848-8800

2301005IDL/09.15