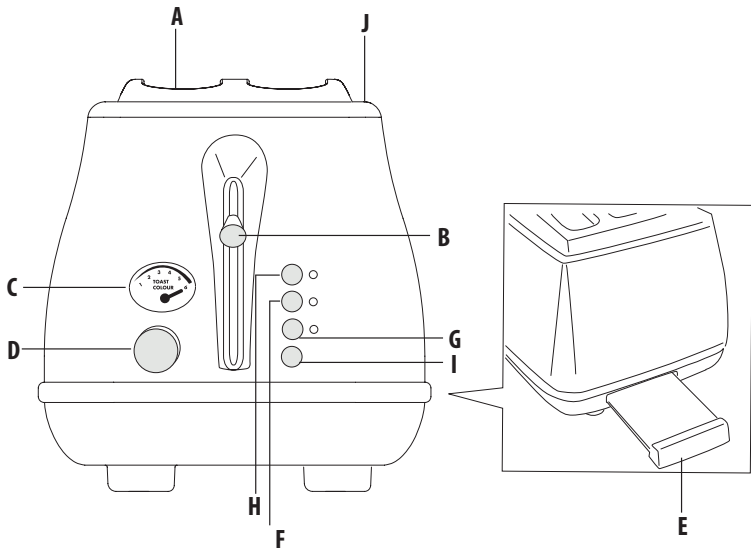
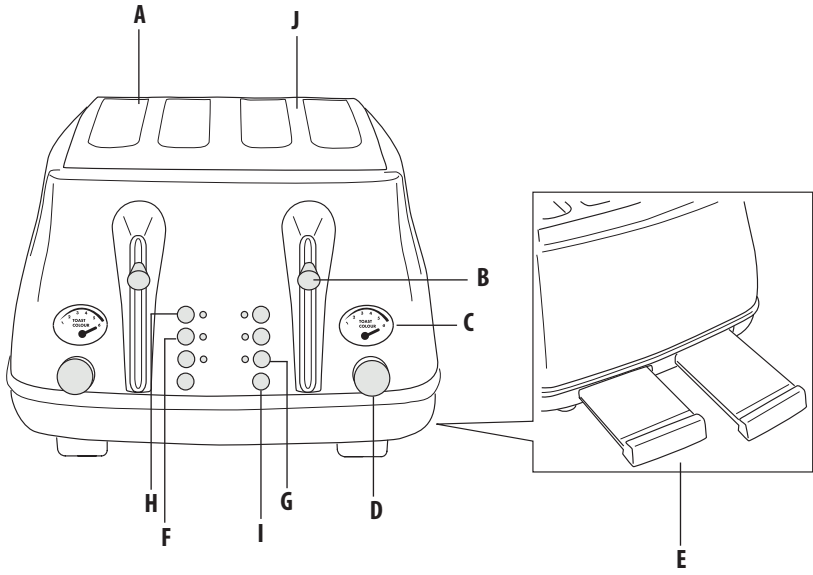

CTO Series

토스터
사용자 설명서

TOASTER
Instructions for use



De'Longhi



중요 경고

안전 경고



감전의 위험이 있을 수 있으니 하기 사항을 주의 하여 주십시오.

- 본 제품은 빵을 따뜻하게 굽는 용도 (토스트 용도) 로만 사용되는 제품입니다. 다른 용도로 사용하는 것은 부적절하며, 따라서 위험한 행위로 간주됩니다. 부적절하거나 잘못되었거나 무책임한 사용 또는 적절한 권한이나 자격이 없는 자의 무단 수리로 인해 발생하는 피해는 제조업체에서 책임질 수 없습니다.

- 전원 코드가 손상된 경우 위험을 피하기 위해 제조업체, 제조업체의 서비스 대리점 또는 그와 유사한 자격을 갖춘 사람에게 의뢰하여 코드를 교체하십시오.

- 전기 플러그를 소켓에 삽입하기 전에 소켓의 전압이 기기에 부착된 라벨에 표시된 값과 일치하고, 전기 소켓이 접지되어 있는지 확인하십시오. 이 요건을 준수하지 않을 경우에는 제조업체에서 어떤 책임도 지지 않습니다.

- 어댑터, 다중 소켓 장치 또는 연장 케이블의 사용은 권장하지 않습니다.

- 감전 위험이 있으므로 절대로 토스터나 코드, 플러그 가물이나 액체에 젖지 않도록 하고, 손이나 금속 (예: 나이프, 호일)을 토스터 안에 넣지 마십시오.

- 젖거나 축축한 손/발로 기기를 만지지 마십시오.

- 세척시, 빵이 꺼져 빠는 경우 반드시 플러그를 분리하고, 사용하지 않을 시에는 항상 플러그를 플러그를 분리하십시오.



하기 사항에 유의하여 기기 손상이나 상해를 입지 않도록 주의하여 주십시오.

- 이 기기는 가정용으로만 사용하도록 설계 및 생산된 제품입니다. 상점의 직원용 주방, 사무실 및 기타 직장, 농가, 호텔, 모텔, 기타 휴양시설, 게스트 하우스 등에서 사용하기에는 적절치 않습니다.

- 기기를 포함한 비닐 포장재는 질식 위험이 있으므로 어린이의 손이 닿지 않는 곳에 보관하십시오.

- 이 기기는 만 8세 이상의 어린이, 신체, 감각 또는 지적 장애가 있는 사람, 경험과 지식이 부족한 사람이라도, 관리 감독하에나 안전한 기기 사용에 관한 지침을 숙지하고 관련 위험 요소를 이해하고 있는 경우에는 이용할 수 있습니다. 어린이가 기기로 장난을 치지 않도록 하십시오. 어린이가 만 8세 미만이거나 보호자의 감독 없이는 청소와 사용자 보수 관리를 수행해서는 안 됩니다. 기기와 코드를 만 8세 미만 어린이의 손이 닿지 않는 곳에 두십시오.

- 코드를 당기면서 콘센트에서 기기를 분리하지 마십시오.

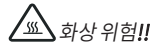
- 비, 직사광선, 서리 등 약천후나 가혹한 기후 조건에 기기를 노출시킨 채로 두지 마십시오.

- 기기, 플러그 또는 전기 케이블을 물에 담그지 마십시오.

- 이 기기는 외부 타이머나 별개의 리모컨으로 작동하지 않습니다.

- 본 지침에는 만약의 상황을 대비한 설명을 최대한 많이 수록하려고 했지만, 기기 작동 시에는 특히, 근처에 어린이가 있는 상황에서는 더욱 각별한 주의를 기울이고 상식에 맞게 사용해야 합니다.

- 세척에 대한 부분은 관리 및 청소 부분을 참고하십시오.



하기 사항에 유의하여 화상에 주의하십시오.

- 기기 작동 중에는 기기 외부 표면 온도가 매우 높아질 수 있습니다. 항상 손잡이를 사용하고 필요하다면 보호 장갑을 사용하십시오.

- 빵은 불이 붙을 수 있는 식품입니다. 커튼을 비롯해 연소 가능한 물건 아래나 옆에서는 이 기기를 사용하지 마십시오.

- 과열되거나 불이 붙을 수 있으므로 사용 중에는 기기를 덮어서는 안 됩니다.

- 찬장 바로 아래에서는 토스터를 사용하지 않는 것이 좋습니다.

- 빵이 타면 불이 붙을 수 있으므로 토스터를 지켜보는 사람 없이 방치해서는 안 되며, 쉽게 탈 수 있는 얇거나 건조한 빵을 구울 때는 굽기 조절을 반시계 방향으로 낮게 설정하십시오. 토핑이나 필링이 추가된 음식(예: 피자)을 데우지 마십시오. 토스터 안으로 토핑이나 필링이 떨어지면 불이 붙을 수 있기 때문입니다.

- 부스러기가 남아 있으면 기기 작동 시 연기가 나거나 탈 수 있으므로 부스러기 받침대는 정기적으로 청소해 주십시오.


i 참고: 하기 사항은 중요한 내용입니다.

- 포장에서 기기를 꺼낸 후 제품이 완벽한 상태인지, 구성품이 모두 들어있는지 확인하십시오.

- 토스터에서 상단 라벨과 포장을 제거하십시오.

- 운송 중에 혹시라도 기기에 쌓였을지 모르는 먼지를 부드럽고 마른 천으로 닦아내어 제거하십시오.

- 전원 케이블이 테이블 모서리 쪽이나 뜨거운 부분에 닿지 않도록 해 주십시오.

 본 기기의 음식과 접촉하는 재질 및 액세서리는 EC 규정 1935/2004를 준수합니다.

설명

- A 빵 투입구
- B 작동 레버
- C 굽기 조절창
- D 굽기 조절 다이얼
- E 부스러기 받침대
- F 해동 버튼
- G 재가열 버튼
- H 베이글 버튼
- I 취소 버튼
- J 토스터 상판
- K 토스터 뚜껑

사용법

- 작동 레버(B)가 정지 위치에 있는지 확인합니다. 굽기 조절 다이얼(D)을 원하는 레벨(1에서 6까지)로 돌립니다.

- 기기를 전기 콘센트에 연결합니다.

- 새로 구입해 사용하는 모든 전열기와 마찬가지로, 토스터도 처음 켤 때 약간의 타는 듯한 냄새나 '새 제품' 특유의 냄새가 날 수 있습니다. 이는 정상적인 현상으로 아무런 문제가 없습니다.

- 얇게 썬 빵을 빵 투입구(A)에 넣고 빵이 완전히 내려갈 때까지 레버(B)를 아래로 내립니다.

- 처음 사용할 때 '새 제품' 특유의 냄새를 없애려면 빵을 안에 넣지 말고 중간 설정으로 토스터를 작동하십시오. 이때 실내가 잘 환기되는 상태인지 확인하시기 바랍니다.

i 참고: 기기가 전기 콘센트에 연결되어 있지 않으면 레버(B)가 아래로 내려진 상태로 고정되지 않습니다.

- 굽기 작동이 끝나면 레버가 정지 위치로 돌아오고 구워진 빵 조각도 위로 올라옵니다. **만약 레버가 파손되거나 고정되는 경우 토스터는 자동으로 꺼지지 않습니다.**

- 빵이 충분히 구워지지 않았다면, 굽기 조절 다이얼(D)을 돌려 더 강한 굽기 레벨을 선택하십시오.

- 언제든지 취소 버튼(I)을 눌러 굽기 작동을 중단할 수 있습니다.

- 굽기 작동을 취소하기 위해 레버(B)를 들어 올리면 안 됩니다.

⚠ **화상위험!!**

빵 투입구는 작동 중에 매우 뜨거워집니다. 손대지 마십시오.

해동기능

레버(B)를 내린 후 바로 해동 버튼(F)을 눌러 언빵 조각을 해동할 수도 있습니다. 원하는 정도로 노릇노릇하게 구우려면 시간이 더 오래 걸립니다. 해동 기능을 사용하는 동안에는 해당 표시등이 계속 켜진 채로 유지됩니다.

재가열기능

위로 튀어 올라왔지만 식어버린 빵을 데우려면 레버(B)를 다시 내린 다음 '재가열' 버튼(G)을 누르십시오. 재가열 시간은 정해져 있기 때문에 굽기 조절로 조절할 수 없습니다. 언제든지 취소 버튼(I)을 눌러 재가열 기능을 취소할 수 있습니다. 재가열 기능을 사용하는 동안에는 재가열 표시등이 계속 켜진 채로 유지됩니다.

베이글기능

'베이글' 기능은 한쪽(안쪽)에서만 빵, 베이글, 머핀 등을 굽고 다른 쪽(바깥쪽)은 따뜻한 상태로 유지되도록 하는 기능입니다. 베이글과 머핀은 반으로 가른 후에 구워야 합니다. 레버(B)를 누른 후 '베이글' 버튼(H)을 누르십시오. 베이글 기능을 사용하는 동안에는 베이글 표시등이 계속 켜진 채로 유지됩니다.

취소/정지 버튼 사용

취소버튼 (I)를 눌러서 언제든지 취소/정지 시킬 수 있습니다.

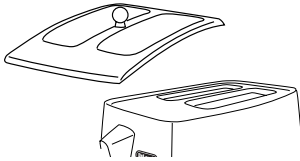
중요!
레버를 힘을 가하여 올리지 마시고, 반드시 취소 버튼을 사용하여야 합니다.

부스리기받침

주기적으로 부스리기 받침(E)을 비워주셔야 부스리기가 타서 화재가 나는 경우를 방지 할 수 있습니다. 토스터 사용후 토스터가 식을때 까지 기다리신 후에 받침을 비워 주십시오.

⚠️ 화재 및 화상 위험!!

토스터 뚜껑은 작동 중 사용할 수 없습니다.



- 토스터 뚜껑 약세사리는 토스터기를 사용하지 않는 동안 오직 내부의 먼지의 유입을 막기 위해서만 사용합니다. 반드시 토스터기의 전원을 올리기 전에 토스터 뚜껑약세사리를 제거해 주십시오.
- 사용하는 동안 토스터 뚜껑 약세사리로 빵 투입구를 막지 마십시오. 화재의 위험이 있습니다!
- 화상 위험을 피하기 위해 항상 슬롯 덮개 약세사리를 잡을 때는 플라스틱 핸들을 사용해 주십시오.

관리 및 청소

- 기기를 청소하기 전에 토스터 플러그를 뽑습니다.
- 청소 전에 기기를 식히십시오.
- 기기의 외부 부품은 부드러운 천으로 청소해야 합니다. 표면을 상하게 할 수 있는 마모성 세제를 사용하지 마십시오. 청소할 때는 물만 사용하십시오.
- 기기를 물에 담그지 마십시오.
- 사용 후에는 항상 전기 콘센트에서 플러그를 뽑고 기기 아래에 있는 부스리기 받침대를 비우십시오.
- 빵 조각이 끼어있는 경우, 플러그를 빼고 뒤집어서 흔들어 빼냅니다.
- 날카롭거나 금속으로 된 주방기구로 특히 빵 투입구 안쪽을 포함해 토스터의 어떤 부분도 건드리지 마십시오. 감전 위험이 있습니다.



Better Everyday

제 품 보 증 서

저희 드롱기코리아(주)에서는 품목별 소비자 분쟁해결 기준 공정거래위원회 고시에 따라 아래와 같이 제품에 대한 보증을 실시합니다. 서비스 요청 시 080-848-8800으로 연락하여 주십시오. 상담서비스 및 수리를 제공하여 드립니다.

제 품 명	전기 토스터	모 델 명	
구 입 일		제 조 번 호	
구 입 처		고 객 성 명	
주 소		연 락 처	

제품 보증기간은 구매 후 1년입니다.

■ 무상 서비스

일반제품을 영업용으로 전환하여 사용할 경우의 보증기간은 반으로 단축 적용됩니다. 드롱기코리아(주)는 품목별 소비자분쟁해결기준(공정거래위원회 고시)에 따라 아래와 같이 제품에 대한 보증을 실시합니다.

- 본 제품은 엄격한 품질관리 및 검사과정을 거쳐서 생산된 제품입니다. 제품에 따라서 출고전 기능점검 등의 최종 검사 작업을 위하여 제품 내 물 등이 남아 있을 수 있습니다.
- 제품의 보증기간은 소비자의 구매일로부터 시작됩니다. 따라서 구매증빙 자료와 본 보증서를 사용설명서와 함께 잘 보관하여 주십시오.
구입일자 확인이 어려운 경우 제조년월로 부터 6개월이 경과된 날로 부터 보증기간을 가산 합니다.
- 품질 보증기간 내에 정상적인 사용상태에서 발생한 성능 및 기능상의 하자에 대해서는 무상으 로 수리를 보증합니다. 단 수리가 불가능한 경우 제품을 교환해 드립니다.

■ 유상 서비스

서비스 신청 시 다음과 같은 경우 무상서비스 기간내라도 요금이 부과될 수 있습니다. 반드시 사용설명서를 읽고 사용해 주십시오.

- 기구세척 또는 조정 사용설명서 설치 등의 제품의 고장이 아닌 경우
 - 사용설명 및 분해가 필요하지 않은 간단한 조정
 - 전원 또는 사용되는 식수 등의 기온 등 외부환경 문제 시
 - 제품의 이동 또는 이사 등으로 발생한 제품의 설치 부실 또는 파손
 - 소모자재 등의 교환 또는 관련부품의 세척
- 소비자 과실로 인한 고장의 경우
 - 전기 용량을 틀리게 사용하여 고장이 발생한 경우
 - 당사에서 지정하지 않은 소모품 / 옵션 부품의 사용으로 인한 고장 발생 시
 - 외부 충격이나 떨어뜨림 등에 의한 고장, 손상 발생 시
 - 당사에서 지정하지 않은 수리서비스 업체 또는 기사 등이 수리하여 고장 또는 사고 발생 시
- 그 밖의 경우
 - 천재지변 (낙뢰, 화재, 염해, 침수 등)에 의한 고장 발생 시
 - 소모성 부품이 수명이 다한 경우

고객상담 및 서비스
080-848-8800

드롱기코리아 (주)
www.delonghi.co.kr

IMPORTANT WARNINGS

Safety warnings



Failure to observe the warning may result in life threatening injury by electric shock.

- The appliance is exclusively for the use of toasting bread products. Any other use is to be considered inappropriate and therefore dangerous. The manufacturer cannot be held responsible for eventual damage caused by inappropriate, improper or irresponsible use and/or for repairs made to the product by unauthorised personnel.
- If the supply cord is damaged, it must be replaced by the manufacturer, its service agent or similarly qualified persons in order to avoid a hazard.
- Before inserting the plug into the socket, ensure that: The voltage of the socket corresponds to the value indicated on the information label, attached to the appliance. The electrical socket is earthed. The manufacturer does not accept any liability if this requirement is not observed.
- The use of adapters, multiple socket units and/or extension cables is not recommended.
- To avoid electric shocks, never let the toaster, cord or plug get wet, and NEVER put your hand or anything metal, e.g. a knife or foil, into the toaster.
- Do not touch the appliance with wet or damp hands.
- Do not use the appliance with bare or wet feet.
- Always unplug the toaster when not in use, before cleaning or attempting to clear jammed bread.



Failure to observe the warning could result in injury or damage to the appliance.

- The appliance is designed and produced for domestic use only. It is not suitable for use in: staff kitchens in shops, offices and other workplaces, farm houses, hotels, motels or other holiday accommodation, guest houses.
- The plastic bag in which the appliance

was packaged should be kept out of reach of children as it poses a suffocation hazard.

- This appliance can be used by children aged 8 upwards and by persons with reduced physical, sensory or mental capabilities or who lack of experience and knowledge if they are supervised or have been given instructions concerning use of the appliance in a safe way and understand the hazards involved. Children must not play with the appliance. Cleaning and user maintenance must not be carried out by children unless they are older than 8 and supervised. Keep the appliance and its cord out of the reach of children under 8 years of age.
- Do not unplug the appliance from the outlet by pulling on the cord.
- Do not leave the appliance exposed to the elements, (rain, direct sunlight, frost, etc.).
- Do not immerse the appliance, the plug, or the electrical cable in water.
- This appliance is not intended to be operated by means of an external timer or separate remote-control system.
- As with any electrical appliance, whilst the instructions aim to cover as many eventualities as possible, caution and common sense should be applied when operating your appliance, particularly in the vicinity of young children.
- Details for cleaning refer to cleaning part of user manual.



Failure to observe the warning could result in burns or scalds.

- When the machine is running, the external surface temperature can be very high. Always use handles or protective gloves if necessary.

- Bread is a foodstuff which may catch fire. Do not use this appliance under or next to curtains or other combustible material.

- Do not cover the appliance while it is in use, it could overheat and catch fire.
- We recommend that you do not use your toaster directly under wall cupboards.
- Burnt food can catch fire, so never leave your toaster on unattended, and set the browning control lower for thin or dry bread which can burn more easily.
- Never warm food with a topping or filling (e.g. pizza): if it drips into the toaster it could catch fire.
- Clean the crumb tray regularly: crumbs can smoke or burn.

 **Please note:**

This symbol indicates recommendations and important information for the user.

- After removing the appliance from the packaging, make sure that the product is complete and in perfect condition. Ensure all labels and packaging have been removed from the toaster.
- Remove any dust that may have accumulated on the appliance during transit by dusting it off with a soft dry cloth.
- Do not let cord hang over edge of table or counter, or touch hot surfaces (for example the top plate J).

 This appliance conforms to EC Regulation 1935/2004 on materials and articles intended to come into contact with food.

DESCRIPTION

- A** Bread toasting slots
- B** ON lever
- C** Browning control window
- D** Browning control dial
- E** Crumb collection tray
- F** Defrost button
- G** Reheat button
- H** Bagel button
- I** Stop/cancel button
- J** Top plate
- K** Dust cover

USE

- Make sure the lever (B) is raised and the knob (D) is set for medium level toasting.
- Plug into the mains.
- Before using for the first time, heat up the empty toaster 3


times at max setting.

This will remove possible odours caused by manufacturing processes. Ventilate the room after each cycle.

- Place the slices of bread in the toasting slots (A), then lower the lever (B) as far as it will go. Do not cook or let the bread directly on the top plate (J) as this part is not intended for cooking purpose.

 **Please note:** if the appliance is not plugged into the mains, the lever (B) will not stay down.

- When toasting is complete, the lever rises automatically, together with the slices of bread. **if the lever is accidentally blocked or held down, toaster may not switch off automatically.**
- If the bread is not sufficiently toasted, select a darker toasting level by turning the knob (D). Alternatively, if the toast is too dark, select a lighter toasting level.
- Toasting can be interrupted at any moment simply by pressing the stop/cancel button (I).
- Do not use the toaster empty (without slices of bread).
- Do not use very thin or broken slices of bread.
- Never use force to insert excessively large pieces of food.

 **Danger of burns!!** the bread toasting slots become very hot during operation. Do not touch!

"Defrost" function

You can toast frozen slices of bread by pressing the "defrost" button (F) immediately after lowering the lever (B). The toasting cycle will be prolonged in order to achieve the desired toasting level.

The light stays on while the defrost function is in use.

"Reheat" function

Lower the ON lever (B) and press the "reheat" button (G).

The reheat light stays on while the reheat function is in use. The reheat time is fixed and cannot be adjusted by means of the toasting level knob.

"Bagel" function (toasting on one side)

The "bagel" function toasts the bread, bagels or muffins on one side only (the inside), while the other side (the outside) remains warm. Slice bagels and muffins in half before toasting. Lower the ON lever (B) and press the "bagel" button (H). The bagel light stays on while the function is in use.

Using the stop/cancel button

To stop toasting, press the stop/cancel button (I) at any moment.



Important! do not force the ON lever (B). Always use the stop/cancel button (I).

Crumb tray

The crumb tray (E) must be emptied regularly as accumulated crumbs could represent a fire risk. After toasting, allow the toaster to cool, then extract the crumb tray (E) and empty.

Dust cover (K)

Use the accessory only to prevent the entry of dust inside the toaster during periods of rest. Before switching on the toaster, remove the accessory before to use. DO NOT cover the openings with the accessory during operation, danger of fire! To avoid the risk of burns, always hold the accessory by its plastic handle.

CLEANING - MAINTENANCE

- Before cleaning the toaster or carrying out maintenance, always unplug from the mains.
- Wait for the appliance to cool down before cleaning.
- The outside of the toaster must be cleaned with a damp cloth and using water only. Never use abrasive or flammable liquids cleaning products as they could damage the surface.
- **NEVER IMMERSE THE APPLIANCE IN WATER.**
- When you have finished using the toaster, always unplug from the mains and empty the crumb tray on the bottom of the appliance.
- If slices of toast remain stuck in the appliance, unplug, turn upside down and shake lightly.
- **NEVER TOUCH ANY PART OF THE TOASTER, ESPECIALLY THE INSIDE OF THE BREAD TOASTING SLOTS, WITH SHARP UTENSILS.**

TECHNICAL CHARACTERISTICS

Supply voltage	See rating plate
Absorbed power	"

De'Longhi Appliances via Seitz, 47 31100 Treviso Italia www.delonghi.com

수입판매원: 드롱기코리아 (주)
서울시 서초구 강남대로 623 우일빌딩 9층
제품 서비스 및 문의: 080-848-8800

5723010028_02_1021