

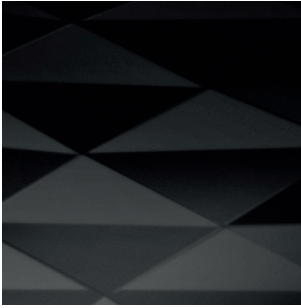


De'Longhi Appliances via Seitz, 47 31100 Treviso Italia www.delonghi.com

Istruzioni per l'uso
Instructions for use
Mode d'emploi
Bedienungsanleitung
Gebruiksaanwijzingen
Instrucciones para el uso
Instruções de utilização
Οδηγίες χρήσης
Инструкции по эксплуатации
Осы жерден бастаңыз

TOSTAPANE
TOASTER
GRILLE-PAIN
TOASTER
TOASTER
TOSTADOR
TORRADEIRA
ΦΡΥΤΑΝΙΕΡΑ
TOCTEP
TOCTEP

CTJ Series



Használati utasítás
Návod k použití
Návod na používanie
Instrukcja obsługi
Bruksanvisning
Bruksanvisning
Bruksanvisning
Käyttöohjeet
Upute za uporabu
Navodila za uporabo
Указания за употреба
Instrucțiuni de folosire
Kullanım talimatları
إرشادات الاستعمال
إرشادات الاستعمال

KENYÉRPÍRÍTÓ
OPÉKAČ TOPINEK
HRIANKOVAČ
TOSTER
BRØDRISTER
BRÖDRÖST
BRØDRISTER
LEIVÄNPAHDIN
TOSTER
UPUTE ZA UPORABU
TOCTEP
PRÄJITOR DE PÂINE
EKMEK KIZARTMA
محسسة خبز كهربائية
برشته ساز

electrical connection (uk only)

- A) If your appliance comes fitted with a plug, it will incorporate a 13 Amp fuse. If it does not fit your socket, the plug should be cut off from the mains lead, and an appropriate plug fitted, as below.

WARNING: Very carefully dispose of the cut off plug after removing the fuse: do not insert in a 13 Amp socket elsewhere in the house as this could cause a shock hazard.

With alternative plugs not incorporating a fuse, the circuit must be protected by a 15 Amp fuse. If the plug is a moulded-on type, the fuse cover must be re-fitted when changing the fuse using a 13 Amp Asta approved fuse to BS 1362. In the event of losing the fuse cover, the plug must NOT be used until a replacement fuse cover can be obtained from your nearest electrical dealer. The colour of the correct replacement fuse cover is that as marked on the base of the plug.

- B) If your appliance is not fitted with a plug, please follow the instructions provided below:

WARNING - THIS APPLIANCE MUST BE EARTHED IMPORTANT

The wires in the mains lead are coloured in accordance with the following code:

Green and yellow:	Earth
Blue:	Neutral
Brown:	Live



As the colours of the wires in the mains lead may not correspond with the coloured markings identifying the terminals in your plug, proceed as follows:

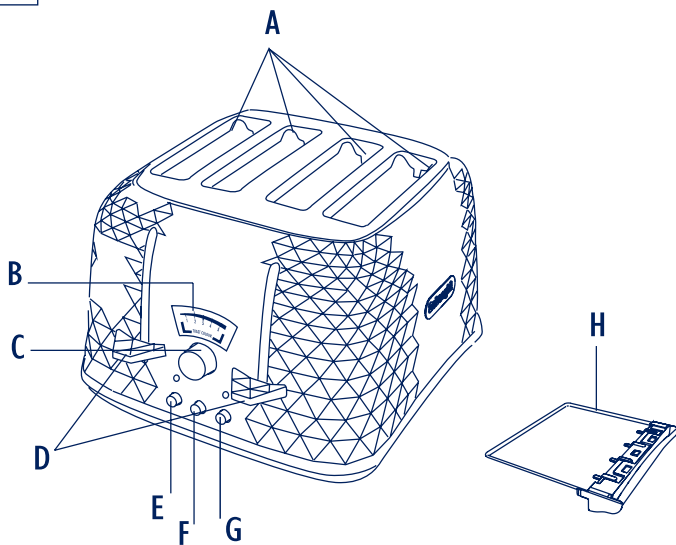
The green and yellow wire must be connected to the terminal in the plug marked with the letter E or the earth symbol  or coloured green or green and yellow.

The blue wire must be connected to the terminal marked with the letter N or coloured black.

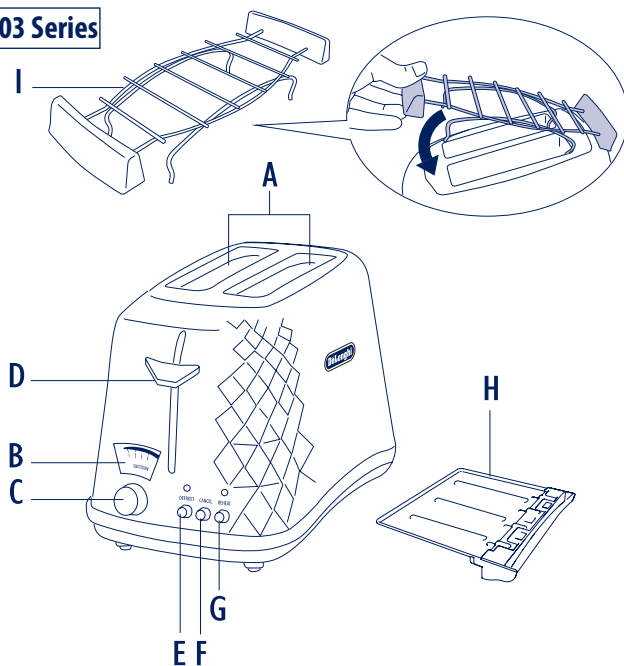
The brown wire must be connected to the terminal marked with the letter L or coloured red.

descrizione - description - beschreibung - beschrijving - descripción - descrição - περιγραφή -
описание - Сипаттамасы - leírás - popis - opis - beskrivelse - beskrivning - kuvaus - descrierea -
tanımlama شرح وصف

CTJ4003 Series



CTJ2003-CTJ2103 Series



- L'apparecchio è destinato esclusivamente alla tostatura di pane. Qualunque altro utilizzo è da considerarsi improprio e dunque pericoloso. Il produttore declina ogni responsabilità per eventuali danni provocati da un utilizzo inadeguato, improprio o irresponsabile e/o per riparazioni effettuate da personale non autorizzato.
- Questo apparecchio è destinato esclusivamente all'uso domestico. Non è previsto l'uso in: ambienti adibiti a cucina per il personale di negozi, uffici e altre aree di lavoro, agriturismo, hotel, motel o altre strutture ricettive, affittacamere.
- L'apparecchio può essere utilizzato anche da bambini di età superiore agli 8 anni e da persone con ridotte capacità psico-fisico-sensoriali o con esperienza e conoscenze insufficienti, purché attentamente sorvegliate e istruite su come utilizzare in modo sicuro l'apparecchio e sui pericoli che ciò comporta. Sorvegliare i bambini assicurandosi che non giochino con l'apparecchio. Le operazioni di pulizia e manutenzione non possono essere eseguite dai bambini, a meno che abbiano più di 8 anni e siano costantemente sorvegliati. Tenere l'apparecchio e il cavo di alimentazione lontano dalla portata dei bambini di età inferiore agli 8 anni.
- L'apparecchio non deve essere fatto funzionare per mezzo di un timer esterno o con un sistema di comando a distanza separato.
- In caso di danneggiamento del cavo, o per la sua sostituzione, rivolgersi esclusivamente a un Centro di Assistenza autorizzato dal costruttore. Per maggiori dettagli, consultare il foglio di garanzia.
- Durante il funzionamento, le zone circostanti le bocche di caricamento sono molto calde: operare sull'apparecchio toccando solo manopole e maniglie in plastica.
- Il pane è un alimento che può incendiarsi.
Non usare quindi questo apparecchio sotto o accanto a tendaggi o altri materiali infiammabili.
- Prima di inserire la spina nella presa di corrente, verificare che: la tensione di rete corrisponda al valore indicato sulla targa dati, posta sotto l'apparecchio; la presa di corrente sia dotata di messa a terra. Il costruttore declina ogni responsabilità derivante dalla mancata osservanza di questa norma.
- In caso di incompatibilità tra la presa e la spina dell'apparecchio, fare sostituire la presa con altra di tipo adeguato da personale qualificato. È sconsigliato l'uso di adattatori, prese multiple e/o prolunghie. Qualora il loro uso si rendesse necessario, utilizzare esclusivamente adattatori semplici o multipli e prolunghie conformi alle vigenti norme di sicurezza, facendo attenzione a non superare il limite di potenza marcato sull'adattatore e/o prolunga.
- Se il cavo di alimentazione è danneggiato, esso deve essere sostituito dal costruttore o dal suo servizio assistenza tecnica, in modo da prevenire ogni rischio.
- Per evitare il rischio di scosse elettriche, assicurarsi che il tostapane, il cavo di alimentazione e la spina non si bagnino e non introdurre MAI le mani o oggetti metallici, come coltelli o fogli di alluminio, all'interno dell'apparecchio.
- Non toccare l'apparecchio con le mani bagnate o umide.
- Non toccare l'apparecchio a piedi nudi o bagnati.
- Disinserire sempre la spina dalla presa di corrente quando l'apparecchio non viene utilizzato, prima di eseguire operazioni di pulizia o cercare di rimuovere eventuali cibi incastrati.
- Per evitare il rischio di soffocamento, il sacchetto di plastica contenente il prodotto va tenuto lontano dalla portata dei bambini.
- Non sfilare la spina dalla presa tirando il cavo di alimentazione.
- Non lasciare l'apparecchio esposto agli agenti atmosferici

(pioggia, sole, gelo, ecc.).

- Non immergere l'apparecchio, il cavo di alimentazione o la spina in acqua.
- Come per tutti gli apparecchi elettrici, anche se queste istruzioni cercano di coprire tutte le possibili eventualità, quando si utilizza l'apparecchio è importante usare cautela e buon senso, soprattutto se in presenza di bambini piccoli.
- Non coprire l'apparecchio mentre è in funzione: potrebbe surriscaldarsi e prendere fuoco.
- Si raccomanda di non utilizzare il tostapane direttamente sotto armadietti pensili.
- Gli alimenti bruciati possono incendiarsi. Non lasciare quindi il tostapane acceso senza sorveglianza e impostare un grado di tostatura inferiore nel caso di fette di pane sottili o secche, che possono bruciarsi più facilmente.
- Non riscaldare mai alimenti ripieni o farciti (p.es. pizza): se gocciolano all'interno dell'apparecchio possono essere causa di incendi.
- Pulire regolarmente il vassoio raccoglibriciole: le briciole possono provocare fumo o incendi.
- Dopo aver tolto l'imballaggio, assicurarsi che il prodotto sia integro e in perfette condizioni.
Assicurarsi di aver rimosso tutte le etichette e gli imballaggi dal tostapane.
- Per rimuovere le polveri che potrebbero essersi accumulate durante il trasporto, è sufficiente spolverare l'apparecchio con un panno morbido e asciutto.

CE Questo apparecchio è conforme alle seguenti direttive CE:

- Il presente apparecchio è conforme alla Direttiva europea 2004/108/CE sulla compatibilità elettromagnetica.
- I materiali e gli accessori destinati al contatto con gli alimenti sono conformi al Regolamento (CE) 1935/2004.5.

Smaltimento dell'apparecchio



Ai sensi della direttiva Europea 2002/96/EC, non smaltire l'apparecchio insieme ai rifiuti domestici ma consegnatelo ad un centro di raccolta differenziata ufficiale.

DESCRIZIONE

- A** Bocche di caricamento
- B** Visualizzatore grado di tostatura
- C** Manopola regolazione grado di tostatura
- D** Leva di accensione
- E** Pulsante e spia "scongelamento"
- F** Pulsante stop/cancel
- G** Pulsante e spia "riscaldamento"
- H** Vassoio raccoglibriciole
- I** Dispositivo "Warming Rack" removibile (solo in alcuni modelli)

PRIMA DELL'USO

- Avvolgere il cavo in eccedenza sui ganci avvolgicavo che si trovano al di sotto dell'apparecchio.
- Come accade con tutti gli elementi riscaldanti, appena acceso per la prima volta il tostapane può emettere un leggero odore di bruciato o di "nuovo".
È un fenomeno normale che non deve preoccupare.
- Per eliminare l'odore di "nuovo" al primo funzionamento, far funzionare l'apparecchio impostato per il grado di tostatura media e senza alimenti.
Aerare la stanza durante questa operazione.

USO

- Assicurarsi che le leve di accensione (**D**) siano in posizione di arresto.
Ruotare la manopola di regolazione del grado di tostatura (**C**) sull'impostazione desiderata.
- Collegare l'apparecchio alla presa di corrente.
- Inserire le fette di pane nelle bocche di caricamento (**A**) e abbassare completamente la leva (**D**).
Nota: se l'apparecchio non è collegato alla presa di corrente, la leva (D) non resterà in posizione abbassata.
- Quando la tostatura è ultimata, la leva torna in posizione di arresto, facendo contemporaneamente salire le fette di pane.
- Se il toast non è sufficientemente dorato, selezionare un grado maggiore di tostatura ruotando la manopola (**C**).
- La tostatura può essere interrotta in qualunque momento premendo il pulsante stop/cancel (**F**). Non cercare di interrompere la tostatura sollevando forzatamente la leva (**D**).
Attenzione: durante il funzionamento le bocche di caricamento diventano molto calde. Non toccare.

Funzione “scongelo”

È possibile tostare le fette di pane scongelate premendo il tasto defrost (E) subito dopo aver abbassato la leva (D); il ciclo di cottura sarà prolungato per raggiungere la doratura desiderata.

La spia luminosa rimarrà accesa fintanto che la funzione defrost sarà in uso.

Funzione riscaldamento

Per riscaldare del pane già tostato ma raffreddatosi, abbassare la leva di accensione (D) e premere il tasto di riscaldamento (G). Si noti che il tempo di riscaldamento è fisso e non può essere modificato intervenendo sul controllo del grado di tostatura.

La funzione di riscaldamento può essere interrotta in qualunque momento premendo il pulsante stop/cancel (F).

La spia luminosa rimarrà accesa fintanto che la funzione di riscaldamento sarà in uso.

Dispositivo “WARMING RACK” (I)

Utilizzare questo dispositivo per riscaldare brioches.

- Fissare il dispositivo “warming rack” all'apparecchio, come rappresentato nella figura descrittiva di pag. 3.
- Appoggiare la brioche sulla griglia.
- Ruotare la manopola di controllo del grado di tostatura (C) sulla regolazione desiderata.
- Abbassare la leva di accensione (D) finché si blocca.
- Se la brioche non è sufficientemente calda, la volta successiva selezionare un grado maggiore di tostatura.

CONSIGLI

- Selezionare un grado di tostatura basso per una doratura leggera, per tostare una sola fetta o del pane secco.
- Se si tosta una sola fetta di pane, sarà possibile notare una differenza di colore tra un lato e l'altro: è una cosa normale.
- Il pane secco/raffermo si tosta più rapidamente di quello fresco e fette sottili si tostano più rapidamente di fette spesse.

Il grado di tostatura andrà quindi impostato ad un livello più basso del solito.

- Per un buon risultato, assicurarsi che le fette di pane siano di pari spessore, freschezza e dimensione.
- Per ottenere una doratura uniforme, si consiglia di attendere almeno 30 secondi tra una tostatura e l'altra in modo che il controllo della temperatura possa resettarsi.

In alternativa, per eseguire la tostatura successive selezionare un'impostazione più bassa.

PRECAUZIONI

- Non fare mai funzionare l'apparecchio a vuoto (ovvero senza fette di pane al suo interno), ad eccezione del primo utilizzo.
- Non utilizzare fette di pane molto sottili o rotte.
- Non inserire alimenti che possono gocciolare durante la cottura.
Oltre a rendere impegnative le operazioni di pulizia, possono essere causa di incendi.
- Pulire regolarmente il vassoio raccoglibriciole: le briciole possono provocare fumo o incendi.
- Non inserire (sforzando) alimenti troppo grandi per le bocche di caricamento.
- Non inserire forchette o altri utensili all'interno dell'apparecchio per estrarre il pane.
Oltre a danneggiare il tostapane, si corre un elevato rischio di scosse elettriche.
- Se qualche fetta di pane rimane incastrata all'interno dell'apparecchio, staccare la spina, lasciar raffreddare il tostapane, poi capovolverlo e scuoterlo delicatamente.

PULIZIA E MANUTENZIONE

- Prima di pulire l'apparecchio, disinserire la spina dalla presa di corrente e lasciare che il tostapane si raffreddi.
- La parte esterna dell'apparecchio deve essere pulita con un panno morbido.
Non utilizzare detergenti abrasivi che potrebbero rovinare la superficie.
- NON IMMERGERE IN ACQUA.
- Dopo ogni utilizzo, staccare la spina e svuotare il vassoio raccoglibriciole che si trova sul fondo dell'apparecchio.

NON TOCCARE MAI ALCUNA PARTE DEL TOSTAPANE CON UTENSILI TAGLIANTI, SPECIALMENTE ALL'INTERNO DELLE BOCHE DI CARICAMENTO.

RISCHIO DI SCOSSE ELETTRICHE.