
TOSTADOR

TOASTER

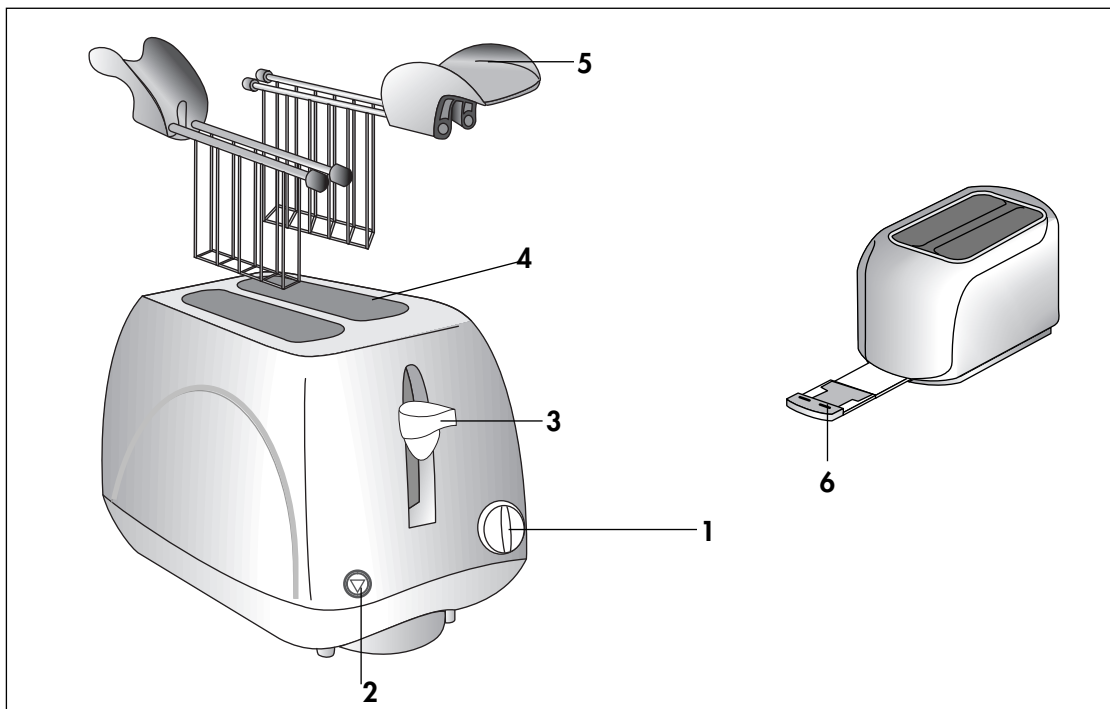
TOSTER



Instrucciones para el uso

Istruzioni per l'uso

Instrukcja obsługi



ES DESCRIPCIÓN DEL APARATO

- 1) Mando del temporizador
- 2) Botón stop
- 3) Palanca de encendido
- 4) Bocas de carga
- 5) Pinzas para toast
- 6) Bandeja recogemigas extraíble

PL OPIS URZĄDZENIA

- 1) Regulator czasu opiekania
- 2) Przycisk Stop
- 3) Dźwignienka włączania
- 4) Otwory tostera
- 5) Ramki na pieczywo
- 6) Wyjmowana tacka na okruchy

IT DESCRIZIONE DELL'APPARECCHIO

- 1) Manopola temporizzatore
- 2) Tasto Stop
- 3) Leva di accensione
- 4) Bocche di caricamento
- 5) Pinze per toast
- 6) Raccoglibriciole estraibile

ADVERTENCIAS IMPORTANTES

- El aparato tendrá que destinarse, exclusivamente al uso para el que ha sido fabricado. Cualquier otro uso se considerará impropio y, por lo tanto, peligroso. El fabricante declina toda responsabilidad por eventuales daños ocasionados por un uso incorrecto, erróneo e irresponsable y/o por reparaciones efectuadas por personal no especializado.
- Después de haber quitado el embalaje, asegúrese de la integridad del producto. En caso de duda, no use el aparato, diríjase exclusivamente a personal cualificado. Para quitar el polvo, que podría haberse acumulado, es suficiente usar un paño suave.
- Este aparato está destinado exclusivamente al uso doméstico. No se contempla su uso en:
 - entornos utilizados como cocina para el personal de tiendas, oficinas y otras áreas de trabajo,
 - casas rurales,
 - hoteles, moteles y otras estructuras de hospedaje,
 - particulares que alquilan habitaciones.
- No deje la bolsa de plástico que envuelve el producto al alcance de los niños, ya que puede ser una fuente potencial de peligro.
- Antes de enchufarlo, controle que:
 - la tensión de alimentación corresponda al valor indicado en la placa de datos, colocada debajo del aparato.
 - el enchufe de corriente disponga de una toma de tierra eficiente: **el fabricante declina toda responsabilidad en el caso de que esta norma no se cumpla.**
- En caso de incompatibilidad entre el enchufe y la clavija del aparato, haga cambiar el enchufe por otro de tipo adecuado, por personal cualificado.
- No le aconsejamos el uso de adaptadores, tomas múltiples y/o alargadores. En caso de ser necesario, use exclusivamente adaptadores simples o múltiples y alargadores conformes con las normas de seguridad vigentes, prestando atención para que el límite de potencia indicado en el adaptador y/o alargador no sea superado.
- No permita que personas (incluidos niños) con capacidades psicofísicas sensoriales disminuidas o con experiencia y conocimientos insuficientes usen el aparato a no ser que estén vigilados atentamente o instruidos por un respon-

sable en relación a su seguridad.

Vigile a los niños para asegurarse de que no jueguen con el aparato.

- Cuando el aparato está conectado a la red de alimentación y, sobre todo, cuando está en funcionamiento, no introduzca las manos por las bocas de carga (4).
- No toque el aparato con las manos mojadas o húmedas. Durante el funcionamiento, las paredes metálicas y las zonas de alrededor de las bocas de carga (4) están calientes: toque sólo los mandos y las asas de plástico para manipular el aparato.
- El pan es un alimento que puede incendiarse. Por consiguiente, no use el aparato debajo o junto a cortinajes u otros materiales combustibles. Mantenga el aparato vigilado durante el funcionamiento para evitar que los niños jueguen con el tostador de pan.
- No tape el aparato mientras lo usa.
- No use el aparato descalzo o con los pies mojados.
- Non lasciare l'apparecchio inutilmente acceso perché potenziale fonte di pericolo.
- Desenchufe el aparato de la corriente cuando no lo use.
- No deje el aparato inútilmente encendido, porque es una fuente potencial de peligro. No lo desenchufe tirando del cable de alimentación.
- No deje el aparato expuesto a agentes atmosféricos (lluvia, sol, hielo, etc.).
- Antes de realizar cualquier operación de limpieza o mantenimiento, desenchufe el aparato de la corriente. No sumerja el aparato, el cable de alimentación o la clavija en el agua. En caso de avería y/o mal funcionamiento, apague el aparato sin alterarlo. Si el cable de alimentación está estropeado, el fabricante o su servicio de asistencia técnica, deberá sustituirlo para eliminar cualquier riesgo.
- No haga funcionar el aparato con un timer externo o con un sistema de mando a distancia separado.
- Guarde con atención estas instrucciones para ulteriores consultas.

Este aparato es conforme a la Directiva 2004/108/CE relativa a la compatibilidad electromagnética.

Los materiales y objetos destinados a entrar en contacto con alimentos cumplen las disposiciones del Reglamento Europeo 1935/2004.

USO DE LOS MANDOS

- Introduzca en las pinzas (5) las rebanadas de pan o de pan de molde o los toast teniendo cuidado de introducirlos de forma que no toquen la parte final de la pinza.
- Enchufe el aparato a la corriente.
- Introduzca las pinzas en el aparato.
- Gire el mando(1) sobre el tiempo de dorado y empuje hacia abajo la palanca de encendido (3). El tostador se encenderá y cuando acabe el tiempo programado se apagará automáticamente.
- Si el toast no está suficientemente dorado, seleccione un nivel de tostado mayor. Si por el contrario está demasiado oscuro, seleccione un nivel inferior.
- Presionando el botón Stop (2) puede interrumpir el tostado cuando quiera.

Nota:

las bocas de carga (4) permiten usar una variedad de tipos de pan distintos, además de pasteles, galletas, etc. Sin embargo, no intente introducir alimentos demasiado grandes, forzándolos. Si alguno se queda bloqueado, apague inmediatamente el tostador y desenchúfelo de la corriente. Cuando se haya enfriado, vuélvelo y sacúdalo de forma delicada para quitar el elemento bloqueado. No introduzca objetos en punta tales como cuchillos, ya que podrían estropear las resistencias del aparato.

BANDEJA RECOGEMIGAS

Vacíe regularmente la bandeja recogemigas (6) ya que la acumulación de migas puede constituir un potencial peligro de incendio. Después del tostado, deje enfriar el tostador, a continuación extraiga la bandeja recogemigas (6) para vaciarla.

SUGERENCIAS PARA OBTENER UN TOSTADO MEJOR

- La primera vez que lo use, no introduzca el pan en el aparato. De esta forma, se calentará la resistencia y se quemará el eventual polvo acumulado durante el almacenamiento.
- Para obtener los mejores resultados, use rebanadas de pan con grosor, dimensiones y frescura homogéneos.
- No introduzca alimentos que puedan gotear durante la cocción. Además de dificultar la limpieza, pueden ser causa de incendio.

- Es muy importante también que limpie la bandeja recogemigas extraíble (6) y las pinzas (5) antes de cada utilización.

Seleccione una regulación inferior si:

- a) utiliza pan duro (se tuesta más rápidamente que el pan fresco);
- b) utiliza rebanadas más finas (se tuestan más rápidamente que las rebanadas más gruesas).

Para obtener un dorado uniforme, le aconsejamos esperar por lo menos 30 segundos entre un tostado y el siguiente para permitir la reposición automática los mandos.

LIMPIEZA Y MANTENIMIENTO

- Desenchufe el aparato de la corriente antes de las operaciones de limpieza y mantenimiento.
- Deje que el aparato se enfríe antes de proceder a la limpieza.
- Limpie la parte externa del aparato con un pulipaño suave. No use alcohol o detergentes abrasivos ni detergentes a base de amoníaco.
- NO LO SUMERJA EN EL AGUA.
- Después de cada uso, desenchúfelo y vacíe la bandeja recogemigas, que se encuentra en el fondo del aparato.
- En caso de que la tostada quede atrapada, desenchufe el aparato, inviértalo y sacúdalo ligeramente.
- NO TOQUE NUNCA NINGUNA PARTE DEL TOSTADOR CON UTENSILIOS CORTANTES, CARGA.

Advertencias para la eliminación correcta del producto según establece la Directiva Europea 2002/96/CE.



Al final de su vida útil, el producto no debe eliminarse junto a los desechos urbanos. Puede entregarse a centros específicos de recogida diferenciada dispuestos por las administraciones municipales, o a distribuidores que facilitan este servicio. Eliminar por separado un electrodoméstico significa evitar posibles consecuencias negativas para el medio ambiente y la salud derivadas de una eliminación inadecuada y permite reciclar los materiales que lo componen, obteniendo así un ahorro importante de energía y recursos. Para subrayar la obligación de eliminar por separado los electrodomésticos, en el producto aparece un contenedor de basura móvil tachado.

AVVERTENZE IMPORTANTI

- L'apparecchio dovrà essere destinato esclusivamente all'uso per il quale è stato espressamente concepito. Ogni altro uso è da considerarsi improprio e quindi pericoloso. Il costruttore non potrà essere ritenuto responsabile di eventuali danni derivanti da uso improprio, erroneo e irresponsabile e/o da riparazioni effettuate da personale non qualificato.
- Dopo aver tolto l'imballaggio, assicurarsi dell'integrità del prodotto. In caso di dubbio, non utilizzare l'apparecchio e rivolgersi esclusivamente a personale qualificato. Per rimuovere le polveri che potrebbero essersi accumulate, è sufficiente spolverare l'apparecchio con un panno morbido.
- Questo apparecchio è destinato esclusivamente all'uso domestico. Non è previsto l'uso in:
 - ambienti adibiti a cucina per il personale di negozi, uffici e altre aree di lavoro,
 - agriturismi,
 - hotel, motel e altre strutture ricettive,
 - affitta camere.
- Il sacchetto di plastica contenente il prodotto non deve essere lasciato alla portata dei bambini in quanto potenziale fonte di pericolo.
- Prima di inserire la spina nella presa di corrente, verificare che:
 - la tensione di rete corrisponda al valore indicato nella targa dati, posta sotto l'apparecchio.
 - la presa di corrente sia dotata di una sufficiente messa a terra: **la casa costruttrice declina ogni responsabilità derivante dalla mancata osservazione di questa norma.**
- In caso di incompatibilità tra la presa e la spina dell'apparecchio, fare sostituire la presa con altra di tipo adeguato da personale qualificato. È sconsigliabile l'uso di adattatori, prese multiple, e/o prolunghe. Qualora il loro uso si rendesse necessario, utilizzare esclusivamente adattatori semplici o multipli e prolunghe conformi alle vigenti norme di sicurezza, facendo attenzione a non superare il limite di potenza marcato sull'adattatore e/o prolunga.
- Quando l'apparecchio è collegato alla rete di alimentazione e soprattutto quando è in funzione non introdurre le mani nelle bocche di caricamento (4);
- Non consentire l'uso dell'apparecchio a persone (anche bambini) con ridotte capacità psicofisico-sensoriali, o con esperienza e conoscenze insufficienti, a meno che non siano attentamen-

te sorvegliate e istruite da un responsabile della loro incolumità. Sorvegliare i bambini, assicurandosi che non giochino con l'apparecchio.

- Non toccare l'apparecchio con le mani bagnate o umide.
- Durante il funzionamento le zone circostanti le bocche di caricamento (4) sono calde: operare sull'apparecchio toccando solo manopole e maniglie in plastica.
- Il pane è un alimento che può incendiarsi. Non usare quindi questo apparecchio sotto o accanto a tendaggi o altri materiali combustibili. Durante il suo utilizzo deve essere sorvegliato da una persona adulta.
- Durante il funzionamento l'apparecchio dovrebbe essere sorvegliato per evitare che i bambini giochino con il tostapane.
- Non coprire l'apparecchio mentre è in uso.
- Non usare l'apparecchio a piedi nudi o bagnati.
- Disinserire la spina dalla presa di corrente quando l'apparecchio non viene utilizzato.
- Non lasciare l'apparecchio inutilmente acceso perché potenziale fonte di pericolo.
- Non sfilare la spina dalla presa tirando il cavo di alimentazione.
- Non lasciare l'apparecchio esposto agli agenti atmosferici (pioggia, sole, gelo, ecc.).
- Prima di effettuare qualsiasi operazione di pulizia o di manutenzione, scollegare l'apparecchio dalla rete di alimentazione elettrica staccando la spina. Non immergere l'apparecchio, il cavo di alimentazione o la spina in acqua.
- In caso di guasto e/o di cattivo funzionamento, spegnere l'apparecchio senza manometterlo. Per eventuali riparazioni rivolgersi esclusivamente a Centri di Assistenza tecnica autorizzati dal costruttore. Se il cavo di alimentazione è danneggiato, esso deve essere sostituito dal costruttore o dal suo servizio assistenza tecnica, in modo da prevenire ogni rischio.
- L'apparecchio non deve essere fatto funzionare per mezzo di un timer esterno o con un sistema di comando a distanza separato.
- Conservare con cura le presenti istruzioni per ulteriori consultazioni.

Questo apparecchio è conforme alla Direttiva 2004/108/CE relativa alla compatibilità elettromagnetica.

I materiali e gli oggetti destinati al contatto con prodotti alimentari sono conformi alle prescrizioni del regolamento Europeo 1935/2004.

USO DEI COMANDI

- Inserire nelle pinze (5) le fette di pane o di pan carré o i toast facendo attenzione di infilarli in modo che tocchino la parte finale della pinza.
- Collegare l'apparecchio alla presa di corrente.
- Inserire le pinze nell'apparecchio. Girate la manopola (1) sul tempo di doratura desiderata e spingete verso il basso la leva di accensione (3). Il tostapane si avvierà e allo scadere del tempo impostato si spegnerà automaticamente.
- Se il toast non è sufficientemente dorato, selezionare un grado di tostatura maggiore. Se al contrario risulta troppo scuro, selezionare un grado inferiore.
- La tostatura può essere interrotta in qualsiasi momento semplicemente premendo il tasto Stop (2).

Nota:

Le bocche di caricamento (4) consentono di usare una varietà di tipi di pane diversi, oltre a pasticcini, biscotti ecc. Tuttavia, non cercare di introdurre, forzandoli, alimenti troppo grandi. Se uno di questi dovesse rimanere bloccato, spegnere immediatamente il tostapane e togliere la spina dalla presa di corrente. Una volta raffreddato, capovolverlo e scuoterlo delicatamente per rimuovere l'elemento bloccato. Non inserire oggetti appuntiti come coltelli, in quanto potrebbero danneggiare le resistenze dell'apparecchio.

CASSETTO RACCOGLIBRICIOLE

Il cassetto raccoglibriciole (6) va svuotato regolarmente in quanto l'accumulo di briciole può costituire un potenziale pericolo di incendio. Dopo la tostatura, lasciare raffreddare il tostapane, quindi estrarre il cassetto raccoglibriciole (6) e svuotarlo.

SUGGERIMENTI PER UNA MIGLIORE TOSTATURA:

- La prima volta che si usa, non inserire il pane nell'apparecchio. Così facendo verrà pre-riscaldata la resistenza e bruciata l'eventuale polvere accumulatasi durante l'immagazzinamento.
- Per ottenere i migliori risultati, usare fette di pane di spessore, dimensioni e freschezza omogenei.
- Non inserite alimenti che possono gocciolare durante la cottura. Oltre a rendere impegnative le operazioni di pulizia, possono essere causa

di incendi. È inoltre importante pulire il raccoglibriciole estraibile (6) e le pinze (5) prima di ogni utilizzo.

- Selezionare una regolazione inferiore se:
 - a) si utilizza pane raffermo (si tosta più velocemente del pane fresco)
 - b) si utilizzano fette più sottili (si tostano più velocemente delle fette più grosse)

Per ottenere una doratura uniforme, suggeriamo di attendere almeno 30 secondi tra una tostatura e l'altra per consentire il resettaggio automatico dei comandi.

PULIZIA - MANUTENZIONE

- Qualsiasi operazione di pulizia e manutenzione deve essere fatta dopo aver disinserito la spina dalla presa di corrente.
- Lasciare che l'apparecchio si raffreddi prima di procedere alla pulizia.
- La parte esterna dell'apparecchio deve essere pulita con un panno morbido. Non usare alcool o detergenti abrasivi e detergenti a base di ammoniaci.
- NON IMMERGERE IN ACQUA.
- Dopo ogni utilizzo, staccare la spina e svuotare il vassoio raccogli-briciole che si trova sul fondo dell'apparecchio.
- Nel caso dei toast dovessero rimanere incastrati, staccare la spina, capovolvere e scuotere leggermente il toaster.
- NON TOCCARE MAI ALCUNA PARTE DEL TOASTER CON UTENSILI TAGLIANTI, SPECIALMENTE ALL'INTERNO DELLE BOCHE DI CARICAMENTO (4).

Avvertenze per il corretto smaltimento del prodotto ai sensi della Direttiva Europea 2002/96/EC e del Decreto Legislativo n. 151 del 25 Luglio 2005.



Alla fine della sua vita utile il prodotto non deve essere smaltito insieme ai rifiuti urbani. Può essere consegnato presso gli appositi centri di raccolta differenziata predisposti dalle amministrazioni comunali, oppure presso i rivenditori che forniscono questo servizio. Smaltire separatamente un elettrodomestico consente di evitare possibili conseguenze negative per l'ambiente e per la salute derivanti da un suo smaltimento inadeguato e permette di recuperare i materiali di cui è composto al fine di ottenere un importante risparmio di energia e di risorse. Per rimarcare l'obbligo di smaltire separatamente gli elettrodomestici, sul prodotto è riportato il marchio del contenitore di spazzatura mobile barrato. Lo smaltimento abusivo del prodotto da parte dell'utente comporta l'applicazione delle sanzioni amministrative previste dalla normativa vigente.

WAŻNE OSTRZEŻENIA

- Urządzenie musi być wykorzystane wyłącznie celu, do którego zostało przeznaczone. Wszelkie inne użycie uważa się za niewłaściwe i dlatego też niebezpieczne. Producent nie jest odpowiedzialny za szkody wynikające z nieodpowiedniego, niewłaściwego i nieodpowiedzialnego użycia oraz/lub naprawy wykonane przez niewykwalifikowany personel.
- Po usunięciu opakowania należy się upewnić o integralności produktu. W przypadku wątpliwości nie używać urządzenia, zwrócić się wyłącznie do wykwalifikowanego personelu. W celu usunięcia kurzu, który może się nabierać, wystarczy przetrzeć urządzenie miękką szmatką.
- To urządzenie jest przeznaczone wyłącznie do użytku domowego. Nie przewidziano użycia w:
 - pomieszczeniach przeznaczonych na kuchnię dla personelu sklepów, biur i innych miejsc pracy
 - gospodarstwach agroturystycznych,
 - hotelach, motelach i innych strukturach rekreacyjnych
 - pokojach do wynajęcia.
- Plastikowy worek, w którym znajduje się produkt nie może być pozostawiony w zasięgu dzieci, ponieważ może być potencjalnym źródłem zagrożenia.
- Przed włączeniem wtyczki do gniazdka, sprawdź czy:
 - napięcie sieci odpowiada wartości wskazanej na tablicy danych, znajdującej się pod urządzeniem.
 - gniazdko prądu musi być wyposażone w uziemienie: **producent uchyla się od wszelkiej odpowiedzialności w przypadku nie przestrzegania tej normy.**
- W przypadku niezgodności między gniazdkiem zasilającym a wtyczką urządzenia, wykwalifikowany personel powinien dokonać wymiany wtyczki na właściwy model.
Nie zaleca się używania adapterów, gniazd wielokrotnych, i/lub przedłużaczy. Jeżeli ich wykorzystanie będzie konieczne, należy używać wyłącznie prostych lub wielokrotnych adapterów oraz przedłużaczy zgodnych z obowiązującymi przepisami dotyczącymi bezpieczeństwa, uważając aby nie przekroczyć limitu mocy wskazanego na adapterze i/lub przedłużaczu.
- Gdy urządzenie jest podłączone do sieci zasilania i przede wszystkim, podczas jego funkcjonowania nie wkładać rąk do otworów tostera (4);
- Nie pozwolić na używanie urządzenia przez osoby (w tym również dzieci) o ograniczonych możliwościach psychiczno - zmysłowych lub bez wystarczają-

cego doświadczenia i wiedzy, chyba, że są one uważnie nadzorowane i pouczone przez osobę, która jest za nie odpowiedzialna. Należy pilnować, aby dzieci nie bawiły się urządzeniem.

- Nie dotykać wtyczki mokrymi lub wilgotnymi rękami.
- Podczas funkcjonowania, powierzchnie wokół otworów tostera (4) są gorące: podczas używania urządzenia dotykać wyłącznie plastikowych pokręteł i uchwytów.
- Chleb jest produktem, który może się zapalić. Dlatego też, nie używać urządzenia w pobliżu firanek lub innych materiałów palnych. Podczas użycia musi być nadzorowany przez dorosłą osobę.
- Podczas funkcjonowania, urządzenie powinno być nadzorowane w celu uniknięcia sytuacji, w których dzieci używają tostera do zabawy.
- Podczas użycia nie przykrywać urządzenia.
- Nie używać urządzenia z gofymi lub mokrymi stopami.
- Gdy urządzenie nie jest używane należy wyjąć wtyczkę z gniazdka prądu.
- Nie pozostawiać urządzenia włączonego bez powodu, ponieważ może być potencjalnym źródłem zagrożenia.
- Nie wyjmować wtyczki z gniazdka pociągając za kabel zasilający.
- Nie pozostawiać urządzenia narażonego na czynniki atmosferyczne (deszcz, słońce, mróz, itd.).
- Przed wykonaniem jakiegokolwiek czynności czyszczenia lub konserwacji, odłączyć urządzenie od sieci zasilania elektrycznego wyjmując wtyczkę. Nie zanurzać urządzenia, kabla zasilającego lub wtyczki w wodzie.
- W przypadku usterki i/lub nieprawidłowego funkcjonowania, wyłączyć urządzenie bez jego naruszania. W celu ewentualnych napraw należy zwrócić się do autoryzowanych przez producenta Centrów Serwisu technicznego. Jeżeli kabel zasilający jest uszkodzony, musi być zastąpiony przez producenta lub jego serwis pomocy technicznej, unikając w ten sposób jakiegokolwiek ryzyka.
- Urządzenia nie może być uruchamiane za pomocą zewnętrznego mechanizmu zegarowego lub oddzielnego zdalnego systemu sterowania.
- Przechowywać niniejsze instrukcje do konsultacji w przyszłości.

Niniejsze urządzenie jest zgodne z Dyrektywą 2004/108/WE dotyczącą kompatybilności elektromagnetycznej.

Materiały i przedmioty przeznaczone do kontaktu ze środkami żywnościowymi są zgodne ze wskazaniami regulaminu Europejskiego 1935/2004.

UŻYCIE KOMEND

- Włożyć kromki chleba, chleba tostowego lub tosty do ramek (5) uważając, aby nie dotykały końcowej części ramki.
- Podłączyć urządzenie do gniazdka prądu.
- Włożyć ramki do urządzenia.
Przekręcić pokrętkę (1) na żądany czas trwania i nacisnąć w dół dźwignię włączania (3). Toster uruchomi się i po upływie ustawionego czasu, automatycznie wyłączy się.
- Jeżeli grzanka nie jest wystarczająco opieczona, wybrać większy stopień prażenia. Natomiast jeżeli jest zbyt spieczona, wybrać mniejszy stopień.
- Opiekanie można przerwać w każdym momencie, wystarczy nacisnąć przycisk Stop (2).

Adnotacja:

Otwory tostera (4) pozwalają na użycie różnych rodzajów chleba, ciastek, biszkoptów itd. Mimo to, nie należy próbować wkładać na siłę zbyt dużego pieczywa. Jeżeli pozostaną one zablokowane, natychmiast wyłączyć toster i wyjąć wtyczkę z gniazdka prądu. Po ochłodzeniu, odwrócić go i delikatnie potrząsnąć w celu usunięcia zablokowanego elementu. Nie wkładać ostrych przedmiotów takich jak noże, ponieważ mogłyby uszkodzić oporników urządzenia.

TACKA NA OKRUCHY

Po ochłodzeniu, odwrócić go i delikatnie potrząsnąć w celu usunięcia zablokowanego elementu. Nie wkładać ostrych przedmiotów takich jak noże, ponieważ mogłyby uszkodzić oporników urządzenia.

WSKAZÓWKI DLA LEPSZEGO OPIEKANIA:

- Podczas pierwszego użycia nie wkładać chleba do urządzenia. W ten sposób zostanie wstępnie rozgrzany opornik i spali ewentualny kurz nagromadzony podczas magazynowania.
- Aby uzyskać lepsze rezultaty, użyć kromek chleba o jednolitej grubości, rozmiarach i świeżości.
- Nie wkładać pokarmów, które mogą topić się podczas opiekania. Są one przyczyną trudności w czyszczeniu oraz mogą być powodem pożarów. Ważne jest czyszczenie wyjmowanej tacki na okruchy (6) oraz ramek na pieczywo (5) przed każdym użyciem.
- Wybrać krótszy czas działania, jeżeli: (a) używa się czerstwego chleba (opieka się szybciej od świeżego) b) używa się cienkich kromek

(opiekają się szybciej od grubych kromek)

Aby uzyskać jednolite opieczenie, zalecamy odczekanie przynajmniej 30 sekund pomiędzy kolejnym użyciem, umożliwiając automatyczne wyzerowanie regulacji.

CZYSZCZENIE - KONSERWACJA

- Jakakolwiek czynności czyszczenia i konserwacji musi być wykonana po uprzednim wyjęciu wtyczki z gniazdka prądu.
- Przed przystąpieniem do czyszczenia należy poczekać na ochłodzenie się urządzenia.
- Zewnętrzna część urządzenia musi być czyszczona za pomocą miękkiej szmatki. Nie używać alkoholu lub ścierających środków czyszczących oraz środków na bazie amoniaku.
- NIE ZANURZAĆ W WODZIE.
- Po każdym użyciu, wyłączyć wtyczkę i opróżnić tackę na okruchy, znajdującą się na dnie urządzenia.
- Jeżeli grzanki zostaną zablokowane w urządzeniu, wyłączyć wtyczkę, odwrócić i delikatnie potrząsnąć tosterem.
- NIGDY NIE DOTYKAĆ ŻADNEJ CZĘŚCI TOSTERA ZA POMOCĄ NARZĘDZI TNĄCYCH, ZWŁASZCZA WEWNĄTRZ OTWORÓW TOSTERA (4).

Uwagi dotyczące prawidłowego usuwania produktu zgodnie z Dyrektywą Europejską 2002/96/EC.



Na koniec okresu użyteczności produktu nie należy wyrzucać do odpadów miejskich. Można go dostarczyć do odpowiednich ośrodków segregujących odpady przygotowanych przez władze miejskie lub do jednostek zapewniających takie usługi. Osobne usuwanie sprzętu AGD pozwala uniknąć negatywnych skutków dla środowiska naturalnego i zdrowia w powodu jego nieodpowiedniego usuwania i umożliwia odzyskiwanie materiałów, z których jest złożony, w celu uzyskania znaczącej oszczędności energii i zasobów. Na obowiązek osobnego usuwania sprzętu AGD wskazuje umieszczony na produkcie symbol przekreślonego pojemnika na śmieci.

WAGA NETTO: 1.25GR



De' Longhi Appliances via Seitz, 47 - 31100 - Treviso - Italia

1761012IDL/07.09