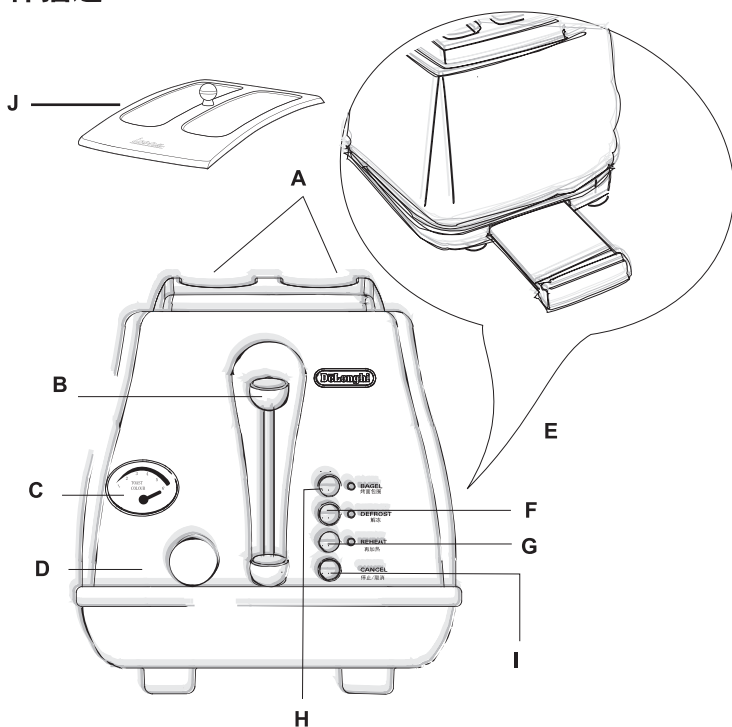




多 士 炉

使
用
说
明
书

机器部件描述



- A、烘烤槽
- B、控制杆
- C、烘烤程度指示盘
- D、烘烤程度选择按钮
- E、残屑盘
- F、解冻按钮及其指示灯
- G、再加热按钮及其指示灯
- H、烤面包圈按钮及其指示灯
- I、停止/取消按钮
- J、多士炉防尘盖

感谢使用德龙多士炉。为了达到最佳的使用效果，请在使用本机器前仔细地阅读此说明书。这是确保达到最佳效果及最安全的唯一途径。

安全警示

- 该电器只能用于最初设计功能所要求的用途。任何其他用途都被认为是不合适的，且存在一定的危险。制造商对于由不适当使用或由非授权人员进行维修所产生的损坏不负任何责任。
- 把产品从包装中取出后，要确保产品完整，并处于完好状态。
- 用于包装的塑料袋请放在儿童接触不到的地方，这些对于儿童是一种潜在的危险。
- 如需去除机器上聚集的灰尘，请用柔软的布擦一下。
- 在插上电源前，请确认：
— 所使用的电压与产品铭牌标示的内容是否一致

- 一电源插座必须接有地线，由不接电线引起的一切后果，制造商不负责任。
- 当电源插座与插头不兼容时，请找专业人员进行更换。我们不推荐使用多个适配器、插座或拖线板。如果必须要使用这些设备，建议使用符合电流安全标准的单一或多功能适配器或拖线板，并确保不要超出适配器或拖线板的额定电压。
 - 如果电源插头损坏，必须由制造商、其服务中心或有专业资质的人员进行更换，以避免危险。
 - 有心理、身体或者感官障碍、或不具备足够的经验或者知识的人（包括儿童）不允许使用该机器，除非有对他们的安全负责的人密切监督并指导进行。必须监督儿童，确保他们不玩弄该电器。
 - 为了避免触电的危险，切勿让多士炉、插头浸湿。切勿用手或金属物体（如刀片、金属薄片）接触机器内部。
 - 切勿用湿的或潮湿的手接触机器。
 - 在使用过程中，多士炉的烘烤槽会变得很热，此时操作机器只能接触上面的塑料控制件。
 - 面包是一种可以着火的食物。
 - 面包可能燃烧，因此面包片烘烤器不得在靠近窗帘及其他可燃材料的地方或在窗帘及其他可燃材料的下方使用。使用时必须有人看管。
 - 请勿直接在橱柜/吊柜下面使用。
 - 在无人看管的情况下，对于那些较薄或较干的面包，请设置较低烘烤程度进行烘烤，以免着火。
 - 不要加热带配料和馅的食物（如比萨）：这些放入多士炉进行加热会着火的。
 - 定期清洁残屑盘：残屑会引起冒烟和着火。
 - 在不使用及进行清洁前请拔下电源插头。

- 不要用拽拉电线的方式来拔电源插头。
- 不要将电器暴露在以下物质中：（雨水、直射阳光、水雾等）。
- 器具不能在外接定时器或独立的遥控控制系统的方下运行。
- 不要将机器、插头及电源线浸入水中。
- 如需维修或更换电源线，请到制造商授权的服务中心进行维修或更换。详情请参阅售后服务卡。

本机器符合CEE 89/336号电磁兼容性相关法令。

本机器所使用的材料及配件均符合欧盟ECC 1935/2004号指令。

第一次使用前

- 将电源线从多士炉底下的电源线存储架上取出。
- 第一次使用时机器会发出一种新机器的味道，这属于正常现象。
- 为了消除新机器味道，请在没有面包的情况下让机器在中等烘烤程度设置下运行一段时间。在进行此项操作时确保房间空气流通。

使用多士炉

- 确保控制杆（B）处于提起状态。将烘烤程度选择按钮（D）旋转到你所需的位置。
- 将机器接通电源。
- 将切片面包放入烘烤槽（A），然后往下按一下控制杆（B）直到锁定。

小贴士：如果机器没有接通电源，那么控制杆（B）将不会锁定。

- 当烘烤完成后，控制杆（B）会自动弹起，同时里面的切片面包也会同时弹起。
- 如果没有达到所需的烘烤程度，可通过旋

转烘烤程度选择按钮 (D) 增加烘烤程度。

- 通过按压停止/取消按钮 (I) 可随时停止烘烤。切勿用将控制杆 (B) 往上提的方式来停止烘烤。

注意：机器在运作时烘烤槽会变得很热。切勿触摸。

解冻功能

冰的切片面包可以通过按一下解冻按钮 (F) 进行烘烤，同时需将控制杆按钮 (B) 往下按直到锁定。为了达到所需的烘烤程度，烘烤的时间会长一些。解冻功能启动时，解冻指示灯亮起。

再加热功能

如果烘烤的面包不够热，那么按下控制杆 (B) 直到锁定，然后再按一下再加热按钮 (G) 即可进行再加热。注意这只能改变再加热的时间，并不能改变烘烤程度。再加热功能通过按一下停止/取消按钮 (I) 可随时停止。当再加热功能启动时，再加热指示灯亮起。

烤面包圈功能

烤面包圈功能可以烘烤面包、别司忌面包、松饼等。即只能一面烘烤 (内部那一面) ，另外的一面只能加热 (外面的那一面) 。烤面包圈及松饼在烘烤前需要对半切。按下控制杆 (B) 直到锁定，然后再按一下烤面包圈按钮 (H) 即可进行烘烤。当烤面包圈功能启动，其指示灯亮起。

使用建议

- 选择轻度烘烤程度进行烘烤一片切片面包或较干的面包。
- 当只烘烤一片切片面包时，你会发现面包两边的颜色不一样，这属于正常现象。

- 较干和不新鲜的面包比新鲜面包烘烤得要快；薄的面包要比厚的面包烘烤得要快。因此较干、不新鲜及薄的面包在烘烤时需设置比常规更低的烘烤程度。

- 为了达到最佳的烘烤效果，请使用厚的、新鲜面包进行烘烤。
- 为达到统一烘烤程度，我们建议每次烘完后等待30秒再进行烘烤。或者选择更低的烘烤程度进行烘烤。

预防措施

- 不要在没有面包的情况下使用本机器 (第一次使用除外) 。
- 不要烘烤太薄或碎的切片面包。
- 不要烘烤那些易散落的食物，以免增加清洁难度，而且会引起烟火。
- 定期清洁残屑盘：残屑会引起冒烟或着火。
- 不能将太大的食物硬塞入烘烤槽中。
- 不要将刀叉或其他器皿插入烘烤槽来移动面包，这会损坏机器，且很容易触电。
- 如果机器被堵塞，那么将电源插头拔下待机器完全冷却后，把机器倒放，并轻轻地摇晃，取出里面的食物。

清洁及保养

- 在进行清洁之前，请先拔掉电源插头，并待机器冷却。
- 机器的外部需用一块柔软的布进行清洁。不要用带有腐蚀性的洗涤剂进行清洁，这会损坏机器表面。
- 切勿浸入水中。
- 每次使用完请拔下电源插头，并把残屑盘清理干净。
- 不要用锋利或金属器皿接触机器，特别是烘烤槽。这会有触电危险。



★若有任何需求请与下述地址联系:

☆邑隆贸易(上海)有限公司

地址: 上海市中山北路3553号伸大厦1510-1515室

电话: (021) 51086098 传真: (021) 62453368 邮编: 200062

客服热线: 800-988-1668

网址: www.delonghi.com.cn