

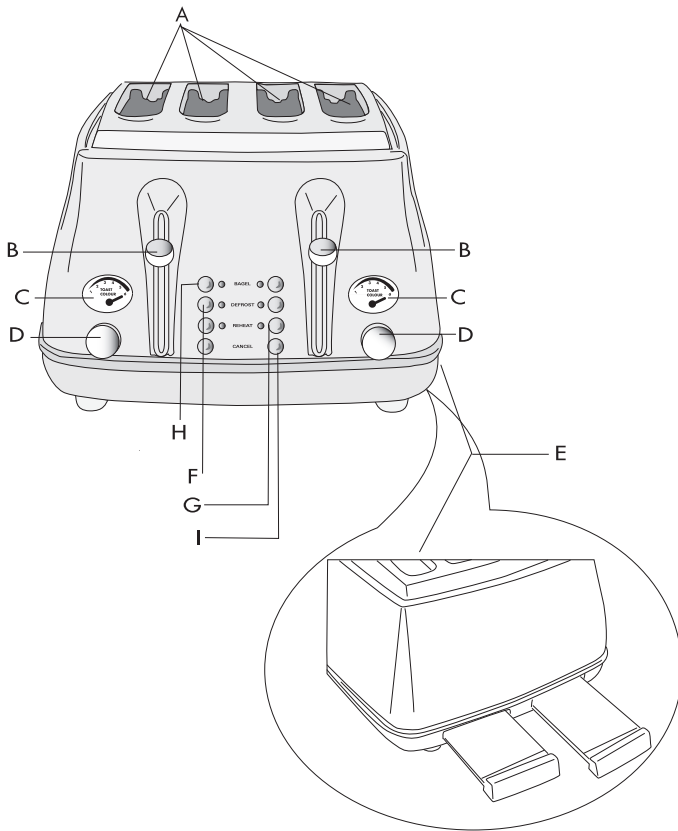
إرشادات الاستعمال

برشته ساز

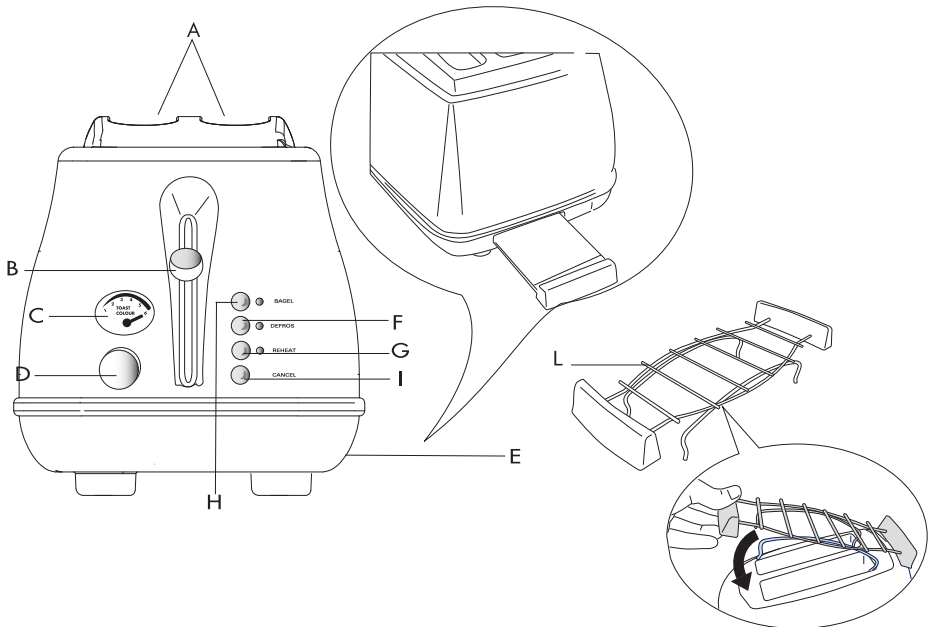
De'Longhi Appliances via Seitz,
47 31100 Treviso Italia
www.delonghi.com

5723010011/01.15

CT04003 Series




CT02003 Series



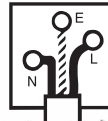
الوصل بالتيار الكهربائي

- A في حال كان جهازكم مزود بمأخذ كهربائي سوف يشتمل أيضاً على صاهر عيار 13 أمبير. فإذا كان المأخذ لا يتناسب مع علبه الوصل المثبتة على الجدار عليكم بقطع المأخذ من سلك التغذية وتركيب مأخذ مناسب وفق ما هو موضح أدناه. تحذير: إقطعوا المأخذ بعناية بعد إزالة الصاهر: لا تركيبوا أية علبه وصل بالتيار مثبتة على الجدار عيار 13 أمبير في مكان آخر في البيت لأن من شأن ذلك التسبب بصدمة خطيرة. في حال استعمال مأخذ للتيار غير مشتمل على صاهر ينبغي حماية الدائرة الكهربائية بصاهر عيار 15 أمبير. في حال كان المأخذ من النوع المصبوب ينبغي إعادة تركيب غطاء الصاهر في حال استبدال الصاهر وذلك بإستعمال صاهر أستا عيار 13 أمبير الى BS 1362. في حال فقدان غطاء الصاهر ينبغي عدم استعمال المأخذ الى أن يتم الحصول على غطاء صاهر من أقرب موزع أدوات كهربائية. إن لون غطاء الصاهر البديل هو ذلك المبيّن على قاعدة المأخذ.
- B في حال لم يكن جهازكم مزود بمأخذ الرجاء إتباع التعليمات الواردة فيما يلي:

في حال لم تكن ألوان الأسلاك التي يتكون منها سلك التغذية الرئيسي التابع لجهازكم متطابقة مع ألوان أطراف التوصيل التابعة لمأخذكم عليكم مراعاة التالي:

ينبغي وصل السلك الأخضر والأصفر بطرف التوصيل التابع للمأخذ المشار إليه بحرف E أو بشعار التأسيس  أو الأخضر أو الأخضر والأصفر.

ينبغي وصل السلك الأزرق بطرف التوصيل المشار إليه بحرف N أو الأسود.
كما ينبغي وصل السلك البني بطرف التوصيل المشار إليه بحرف L أو الأحمر.



تحذير: ينبغي تأريض جهازكم:

هام جدا

الأسلاك المتكون منها سلك التغذية الرئيسي هي ملونة على النحو التالي:

السلك الأخضر والأصفر: تأريض

محايد (بارد)

مشحون بالكهرباء (حامي)

السلك الأزرق:

السلك البني:

تنبيهات هامة

- تم تصميم هذا الجهاز من أجل تحميص الخبز وحسب. ولذلك، فأي استخدام آخر يعتبر استخدام غير سليم وينطوي على قدر من الخطورة. تعفي جهة التصنيع نفسها من أية مسؤولية عن أي أضرار محتملة ناتجة عن الاستخدام الخاطئ أو غير السليم أو غير المسؤول و/ أو عمليات الإصلاح من قبل فنيين غير مؤهلين.
 - تم تصميم الجهاز فقط من أجل الاستخدام المنزلي. ولا يمكن استخدامه في: أماكن مخصصة لمطابخ العاملين في المحالّ أو المكاتب أو أماكن العمل الأخرى، أو أماكن استقبال السائحين الريفية أو الفنادق أو الموتيلات أو أماكن الإقامة العامة أو غرف الإيجار.
 - يمكن استخدام الجهاز من قبل الأطفال الذين تزيد أعمارهم على ٨ سنوات وكذلك أيضاً من قبل الأشخاص ذوي القدرات العقلية والجسمانية المحدودة وذوي التجارب والمعارف المحدودة بشرط مراقبتهم وتدريبهم على كيفية استخدامه بشكل آمن وكذا إخطارهم بمخاطر الاستخدام. الحرص على مراقبة الأطفال وعلى التأكد من عدم اتخاذ الجهاز كأداة للعب. لا يمكن أن يقوم الأطفال بعمليات النظافة والصيانة إلا إذا زادت أعمارهم على ٨ سنوات مع مراقبتهم بشكل دائم.
 - احرص على حفظ كابل التغذية الكهربائية بعيداً عن متناول أيدي الأطفال الذين هم أقل من ٨ سنوات.
 - لا يجب تشغيل الجهاز من خلال تايمر خارجي أو من خلال نظام تحكّم منفصل عن بعد.
 - توجه إلى أقرب مركز للدعم الفني معتمد من قبل جهة التصنيع عند تلف كابل التغذية الكهربائية أو عند الحاجة إلى استبداله. وللحصول على معلومات تفصيلية، قم بالرجوع إلى شهادة الضمان.
 - أثناء التشغيل، تكون فتحات وضع الخبز ساخنة جداً: استعمال الجهاز فقط من خلال المقابض البلاستيكية.
 - إن الخبز هو عبارة عن غذاء قابل للاحتراق. لذا لا تستعمل هذا الجهاز أسفل الستائر أو أي أجسام أخرى قابلة للاشتعال أو بالقرب منها.
 - قبل بتوصيل القابس بمأخذ التيار، تحقق من: أن جهد الشبكة الكهربائية متوافق مع القيمة المبينة على لوحة البيانات الموجودة أسفل الجهاز، ومن أن مأخذ التيار مزوّد بنظام تأريض جيد. تنفي جهة التصنيع عن نفسها أية مسؤولية نتيجة عدم الالتزام بهذه القاعدة.
 - عند عدم التوافق بين القابس ومأخذ التيار، اعمل على استبدال مأخذ التيار بأخر مناسب وذلك من خلال فني متخصص. كما يوصى باستخدام المحولات ومأخذ التيار المتعددة و/ أو أسلاك التمديد. إذا ما كان استعمال هذه الأدوات ضرورياً، قم فقط
- باستعمال المحولات البسيطة أو المتعددة وكذلك أسلاك التمديد المطابقة لقواعد الأمان المعمول بها مع الأخذ في الاعتبار عدم تخطي الحد الأقصى للقدرة المسموح بها والمبينة على المحول و/ أو سلك التمديد نفسه.
- في حالة تلف كابل التغذية الكهربائية، ينبغي استبداله فوراً من خلال جهة التصنيع أو من أحد مراكز الخدمة الفنية التابعة لها وذلك لتجنب أية مخاطر محتملة.
 - من أجل تجنب خطر التعرض للصدمة الكهربائية، تحقق من عدم تعرض الجهاز أو كابل التغذية الخاص به أو القابس للغمر بالماء ولا تحاول وضع اليدين أو أي أشياء معدنية كالمسكوكين أو ورق الألومنيوم داخل الجهاز.
 - لا تلمس الجهاز إذا كانت يدك مبتلئين.
 - لا تلمس الجهاز إذا كانت قدمك مبتلئين.
 - احرص على نزع القابس من مأخذ التيار عند عدم استخدام الجهاز، وقبل القيام بعمليات النظافة أو عند محاولة إزالة بقايا الطعام العالقة.
 - وتجنب خطر الاختناق يجب حفظ الغلاف الخاص بالمنتج بعيداً عن متناول أيدي الأطفال.
 - لا تنزع القابس من مأخذ التيار عن طريق سحب الكابل.
 - لا تقم بتعريض الجهاز إلى العوامل الجوية المختلفة (أمطار، أشعة الشمس، جليد، إلخ)
 - لا تغمر الجهاز أو الكابل أو القابس في الماء.
 - كغيره من الأجهزة الكهربائية، وبالرغم من أن هذه التعليمات تهدف إلى فهم جميع الاحتمالات الممكنة، عند استعمال الجهاز ينبغي توخي الحرص والحذر وخاصة في وجود الأطفال.
 - لا تغطي الجهاز أثناء الاستخدام: قد تزيد حرارته عن الحد المطلوب مما يؤدي إلى اشتعال النيران.
 - يوصى بعدم استخدام الجهاز أسفل الخزانات المعلقة.
 - من الممكن أن تحترق الأطعمة، لذا لا تترك الجهاز دون مراقبة أثناء تشغيله واحرص على ضبط درجة حرارة أقل عند تحميص قطع خبز جافة أو أقل سمكا والتي من الممكن أن تحترق بسهولة.
 - لا تقم أبداً بتسخين الأطعمة المحشوة (البينزا مثلاً): إذا قامت باللتصيق داخل الجهاز قد يؤدي ذلك إلى اشتعال النيران.
 - نظّف وعاء تجميع الفضلات بشكل دوري: قد تؤدي الفضلات إلى إثارة الأبخرة أو اشتعال النيران.
 - تحقق من سلامة المنتج بعد الانتهاء من نزع الأغلفة. وتأكد أيضاً من نزع جميع الملصقات والأغلفة من حول الجهاز.
 - ولإزالة الأثرية التي تكون قد علقت بالجهاز أثناء عملية النقل، يكفي استعمال قطعة من القماش الناعم والجاف.
- CE** هذا الجهاز مطابق لقوانين المجموعة الأوروبية التالية:
- الجهاز مطابق لقانون المجموعة الأوروبية رقم ٢٠٠٤/١٠٨/مجموعة أوروبية فيما يخص التوافق المغناطيسي.
 - المواد والملحقات المستخدمة ذات الاحتكاك المباشر مع المواد الغذائية مطابقة للألحة الأوروبية رقم ٢٠٠٤/١٩٣٢/١٩٣٢(ec).

وصف الجهاز

لوقف عملية التخميص قم بالضغط على الزر إيقاف/ تشغيل (I) في أي لحظة، تحذير: لا تقم بتحريك رافعة التشغيل (B) جبرياً. استخدم دائماً الزر إيقاف/ إلغاء (II).

وعاء تجميع الفضلات

يجب تفريغ وعاء تجميع الفضلات (E) بشكل دوري حيث إن تجمع فضلات الطعام يمكن أن يمثل خطراً كبيراً قد يؤدي بدوره إلى حدوث حرائق. بعد عملية التخميص، اترك الجهاز ليبرد ثم اسحب وعاء تجميع البقايا (E) وقم بتفريغه.

جهاز التنبية "WARMING RACK" (L)

استخدم هذا الجهاز في تسخين قطع الكرواسان.

- ثبت جهاز التنبية "warming rack" على الماكينة، كما هو موضح في الشكل الوارد في صفحة رقم 3.
- ضع قطع الكرواسان على الشبكة.
- قم بتدوير المقبض الخاص بضبط درجة التخميص (D) على الدرجة المطلوبة.
- اخفض رافعة التشغيل (B) حتى يتم تعشيقيها.
- في حالة عدم تسخين قطعة الكرواسان بشكل كافٍ، اختر في المرة القادمة درجة تخميص أعلى.

نصائح

- لا تشغل الجهاز وهو فارغ (أو بدون شرائح الخبز).
- لا تستخدم شرائح الخبز الرقيقة جداً أو المقطوعة.
- لا تقم بإدخال الأطعمة التي من الممكن أن تقطر أثناء الطهي. فضلاً عن أنها تزيد من صعوبة عملية التنظيف، فهي أيضاً يمكن أن تتسبب في اشتعال النيران. كما أنه من الضروري تنظيف وعاء تجميع الفضلات من أية تقطير قبل كل استعمال.
- لا تقم بإدخال أطعمة تشغل حيزاً كبيراً من الفراغ عن طريق الضغط الزائد عليها.
- لا تستعمل الشوكات أو أي أدوات أخرى لإخراج الخبز حيث يمكن أن تسبب أضراراً بمقاومات الجهاز. قم بسحب القابض ثم اقلب الجهاز وقم بهزه برفق لنزع أية أغذية عالقة بداخله.

النظافة - الصيانة

- يجب نزع القابض من مأخذ التيار الكهربائي قبل الشروع في أي عملية تنظيف أو صيانة.
- اترك الجهاز ليبرد قبل البدء بعملية التنظيف.
- يجب غسل الجزء الخارجي للجهاز بواسطة قطعة من القماش المبلل. لا تستخدم أي منظفات كاشطة والتي من شأنها الإضرار بالسطح.
- لا تغمر الجهاز في الماء.
- بعد كل استخدام للجهاز، قم بفصل التيار الكهربائي ثم نظف وعاء جمع الفضلات الموجود في قاع الجهاز جيداً.
- إذا ما كانت هناك أية أشياء عالقة، اسحب القابض ثم اقلب الجهاز وقم بهزه برفق.
- لا تقم أبداً بلمس الجهاز بواسطة استخدام أدوات حادة، وخاصة داخل فتحات وضع الخبز.

بيانات فنية:

كابل إمداد الطاقة
استهلاك الطاقة
راجع لوحة التصنيف

(A) فتحات وضع الخبز

(B) رافعة التشغيل

(C) عرض درجة حرارة التخميص

(D) مقبض التحكم في درجة التخميص

(E) وعاء تجميع الفضلات

(F) زر ومصباح تنبيه "الإذابة"

(G) زر ومصباح تنبيه "التسخين"

(H) زر ومصباح تنبيه "الباجل" (التخميص على جانب واحد)

(I) زر الإيقاف/ الإلغاء

(L) ماكينة تسخين الكعك (فقط في بعض الموديلات)

استخدام مجموعة الأوامر

- تأكد من وضعية الرفع للرافعة (B)، وكذلك من ضبط المقبض (D) على درجة التخميص المتوسطة.
- وصل القابض بمأخذ التيار.
- وإزالة رائحة "الجهاز الجديد" عند أول تشغيل، قم بتشغيل الجهاز بدون أطعمة بداخله لمدة 5 دقائق على الأقل مع تهوية الغرفة أثناء هذه العملية.
- ضع شرائح الخبز داخل الأماكن المخصصة لها (A)، ثم قم بإزالة الرافعة (B) حتى آخرها. ملاحظة: إذا لم يتم توصيل الجهاز بمأخذ التيار، لا تبقى الرافعة (B) في وضعية الإنزال.
- عند انتهاء عملية التخميص، ترتفع الرافعة حاملة معها شرائح الخبز.
- إذا لم يأخذ الخبز اللون الذهبي المعتاد بالشكل المطلوب، قم باختيار درجة تخميص أعلى عن طريق لف المقبض (D)، أما إذا اكتسى الخبز بدرجة أعلى من اللون، قم باختيار درجة أقل.
- يمكن وقف عملية التخميص في أي وقت عن طريق الضغط على الزر إيقاف/ إلغاء (I).

انتبه: لا تلمس فتحات وضع الخبز أثناء التشغيل لأنها تصبح شديدة السخونة.

وظيفة "الإذابة"

يمكنكم القيام بتخميص الخبز المجمد بالضغط على زر الإذابة (F) وذلك بعد القيام بإزالة الرافعة (B) على الفور: يتم بذلك تمديد دورة الطهي للوصول إلى اللون الذهبي المطلوب. وفي هذه الأثناء يبقى مصباح التنبيه الضوئي مضاء طالما بقيت وظيفة الإذابة في وضع الاستخدام.

وظيفة التسخين

أنزل رافعة التشغيل (B) واضغط على زر التسخين (G). يبقى مصباح تنبيه التسخين مضاءً أثناء استخدام هذه الوظيفة. ينبغي ملاحظة أن زمن التسخين لا يتغير ولا يمكن تعديله باستخدام التحكم في درجة التخميص.

وظيفة "باجل" (التخميص على جانب واحد)

تسمح وظيفة "باجل" بتخميص الخبز والفتائر والكعك على جانب واحد (الداخلي)، بينما يبقى الجانب الآخر (الخارجي) ساخناً. قبل القيام بتخميص الفتائر والكعك يجب تقطيعها إلى نصفين: قم بإزالة رافعة التشغيل (B) واضغط على الزر "باجل" (H). وتبقى لمبة التنبيه باجل مضاءة أثناء استخدام هذه الوظيفة.