

استخدام زر الإيقاف / الإلغاء / Stop / Cancel  
لإيقاف عملية التحميص، اضغط زر Stop / Cancel  
(I) في أي لحظة. تحذير: لا تضغط بقوة على ذراع التشغيل  
(B)، ولكن استخدم دائماً زر Stop / Cancel (I).

#### صينية جمع الفتات

يجب تفريغ صينية جمع الفتات بانتظام، حيث أن تراكم  
الفتات قد يسبب خطر الحريق.  
بعد انتهاء عملية التحميص، اترك الجهاز يبرد، ثم أخرج  
صينية جمع الفتات (G) وأفرغها.

#### نصائح هامة

- لا تقم بتشغيل الجهاز على الفارغ (بدون شرائح الخبز)
- لا تستخدم شرائح خبز رقيقة أكثر من اللازم أو غير كاملة.
- لا تدخل مواد غذائية قد تتقطر أثناء الطهي.
- غير أنها تصعب من عملية التنظيف، فإنها أيضاً قد  
تسبب حدوث حريق. وفضلاً عن ذلك فمن الهام  
تنظيف صينية جمع الفتات من أية قطرات أو فتات  
قبل كل استخدام.
- لا تدخل (بالقوة) أية مواد غذائية أكبر من اللازم. لا تدخل  
الشوك أو أية أدوات أخرى داخل جهاز تحميص الخبز  
لإخراج الخبز، حيث أنها قد تتلف مقومات الجهاز.
- افصل القابض واقلب الجهاز وهزه برفق لإزالة أية  
أطعمة ملتصقة.

#### التنظيف والصيانة

- يجب عدم إجراء أية عمليات تنظيف أو صيانة إلا بعد  
فصل الجهاز عن مصدر التيار الكهربائي.
- اترك الجهاز يبرد قبل إجراء أية عمليات تنظيف.
- يتم تنظيف الجزء الخارجي للجهاز باستخدام قطعة  
قممات مبللة. لا تستخدم مواد تنظيف كاشطة حيث أنها  
قد تتلف سطحه.
- لا تغمر الجهاز في الماء.
- بعد كل استخدام افصل الجهاز عن التيار وأفرغ  
صينية جمع الفتات الموجودة في قاع الجهاز.
- في حالة التصاق الخبز بالجهاز افصله عن مصدر  
التيار واقلبه وهزه برفق.
- لا تلمس أبداً أي جزء من جهاز تحميص الخبز بأية  
أدوات قاطعة وخاصة في داخل فتحات وضع الخبز.

#### البيانات الفنية

القدرة: CTO4003 1800 وات

CTO2003 900 وات

جهد التيار: 220 – 240 فولت

أبعاد الجهاز: (طول × عرض × ارتفاع بالمليمتر)

CTO4003 310 × 330 × 210

CTO2003 190 × 330 × 210

الوزن الصافي: CTO4003 3.2 كجم

CTO2003 1.9 كجم

#### وصف الجهاز

- (A) فتحات إدخال الخبز
- (B) ذراع التشغيل
- (C) مؤشر يوضح درجة التحميص
- (D) مفتاح ضبط درجة التحميص
- (E) صينية جمع الفتات
- (F) زر ومؤشر ضوئي "إذابة التجميد"
- (G) زر ومؤشر ضوئي "التسخين"
- (H) زر ومؤشر ضوئي "الخبز الحلقي" (التحميص على  
جانب واحد)
- (I) زر الإيقاف / الإلغاء

#### استخدام أزرار التحكم

- تأكد أن الذراع (B) مرفوع وأن المفتاح (D) مضبوط  
على درجة التحميص المتوسطة.
- صل الجهاز بمصدر التيار الكهربائي. لإزالة رائحة  
المنتج "الجديد" عند أول استخدام، قم بتشغيل الجهاز  
على الفارغ لمدة 5 دقائق على الأقل، مع تهوية  
الغرفة أثناء إجراء هذه العملية.
- عند انتهاء عملية التحميص يعود الذراع للعود ببطء  
رافعا معه شرائح الخبز.
- إذا لم يأخذ الخبز لونا ذهبيا بصورة كافية، اختر درجة  
تحميص أعلى عن طريق لف المفتاح (D)، وعلى  
العكس إذا كان الخبز محمصا أكثر من اللازم اختر  
درجة أقل.
- يمكن إيقاف عملية التحميص في أية لحظة بسهولة عن  
طريق الضغط على زر الإيقاف / الإلغاء (I).
- **تنبيه:** أثناء التشغيل تصبح فتحات الإدخال ساخنة جداً.  
منوع للمس.

#### وظيفة "إذابة التجميد"

يمكنك تحميص شرائح الخبز المجمدة عن طريق الضغط  
على زر إذابة الثلج (F) فوراً بعد خفض الذراع (B)،  
فتزيد مدة دورة الطهي للوصول إلى درجة التحميص  
المطلوبة. سيظل المؤشر الضوئي مضيئاً طالما أن وظيفة  
إذابة الثلج تعمل.

#### وظيفة التسخين

اخفض ذراع التشغيل (B) واضغط زر التسخين (G)،  
فيضيء مؤشر التسخين ويظل مضيئاً أثناء استخدام هذه  
الوظيفة. يلاحظ أن وقت التسخين ثابت ولا يمكن تعديله  
عن طريق التحكم في درجة التحميص.

#### وظيفة "الخبز الحلقي" (التحميص على جانب واحد)

تقوم هذه الوظيفة بتحميص الخبز والشطائر والفتائر  
وغيرها على جانب واحد فقط (الجانب الداخلي)، بينما  
يبقى (الجانب الخارجي) دافئاً. يجب قطع الشطائر  
والفتائر لنصين قبل التحميص. اخفض ذراع التشغيل  
(B) واضغط زر "Bagel" (H). يظل المؤشر مضيئاً  
أثناء استخدام هذه الوظيفة.

## تنبيهات هامة:

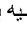
- يجب استخدام هذا الجهاز فقط في الغرض الذي صمم من أجله، وأي استخدام آخر سيعود غير صحيح وبالتالي يشكل مصدراً للخطر. لن يعد المصنع مسؤولاً عن أية أضرار تنتج عن الاستخدام غير الصحيح أو الخاطئ أو غير المعقول، و/أو عن أية إصلاحات يقوم بها شخص غير مختص.
- إن هذا الجهاز مخصص للاستخدام المنزلي فقط. وهو غير مخصص للاستخدام من قبل:
  - عمال مطابخ المحلات والمكاتب وبيئات العمل الأخرى.
  - المزارع السياحية
  - المقيمين بالفنادق والاستراحات وأماكن الإقامة الأخرى.
  - الأماكن التي تقدم الإفطار مع الإقامة.
- بعد فك التغليف تأكد من سلامة المنتج، في حالة الشك لا تستخدم الجهاز وتوجه فقط لشخص متخصص ومؤهل. لإزالة الأتربة التي قد تتراكم على الجهاز يكفي مسحه بقطعة قماش ناعمة.
- قبل توصيل الجهاز بمصدر التيار الكهربائي تأكد من أن:
  - جهد الشبكة يطابق القيمة الموضحة على بطاقة البيانات بأسفل الجهاز.
  - مأخذ التيار مزود بطرف أرضي مناسب: **تنفي الشركة المصنعة مسؤليتها عن أية أضرار تنتج عن عدم مراعاة هذه القاعدة.**
- في حالة عدم توافق مأخذ التيار مع قابس الجهاز، قم باستبدال القابس بأخر من نوع مناسب عن طريق شخص مختص. لا ينصح باستخدام مشترك تيار أو قابس متعدد الفتحات أو وصلات إطالة. في حالة أن يكون استخدامها ضرورة استخدام مشتركات بسيطة أو متعددة أو وصلات إطالة مطابقة لقواعد الأمان السارية، مع الحرص على عدم تعدي حدود القدرة الموضحة على المشترك أو الوصلة.
- يجب عدم ترك الكيس البلاستيكي الذي يحتوي على المنتج في متناول الأطفال حيث قد يشكل مصدر خطر.
- عندما يكون الجهاز متصلاً بالتيار الكهربائي وخاصة عندما يكون في وضع التشغيل لا تدخل أيديك في فتحات إدخال الخبز (A).
- لا تسمح باستخدام الجهاز من قبل الأشخاص (بما في ذلك الأطفال) ذوي القدرات المحدودة نفسياً أو جسدياً أو حسيّاً، أو الأشخاص الذين ليس لديهم الخبرة والدراية الكافية إلا إذا قام بمراقبتهم وإرشادهم شخص مسئول عن سلامتهم. راقب الأطفال لتأكد من عدم عبثهم بالجهاز.
- لا تلمس الجهاز بأيدي مبتلة أو رطبة.
- أثناء التشغيل تكون جوانب الجهاز المعدنية والمناطق المحيطة بفتحات إدخال الخبز (A) ساخنة. تعامل مع الجهاز بلمس الأزرار والمقابض البلاستيكية فقط.

- **الخيز من المواد الغذائية القابلة للاحتراق،** ولذا يجب عدم استخدام هذا الجهاز أسفل أو بجانب الستائر أو أية مواد أخرى قابلة للاشتعال. لا تغطي الجهاز أثناء الاستخدام.
- لا تستخدم الجهاز بأرجل عارية أو مبتلة.
- افصل الجهاز عن مصدر التيار الكهربائي بعد انتهاء استخدامه.
- لا تترك الجهاز يعمل بدون فائدة حيث قد يشكل مصدراً للخطر.
- لا تفصل القابس عن التيار الكهربائي عن طريق جذب سلك الكهرباء.
- لا تترك الجهاز معرضاً للعوامل الجوية (الأمطار، والشمس، والصقيع، وغيرها...).
- قبل إجراء أية عمليات تنظيف أو صيانة، افصل الجهاز عن التيار الكهربائي عن طريق فصل القابس. لا تغمر الجهاز أو سلك الكهرباء أو القابس في الماء.
- إذا حدث تلف بسلك الكهرباء يجب أن يقوم باستبداله المصنع أو أحد مراكز الخدمة التابعة له، لتجنب حدوث أي خطر.
- هذا الجهاز غير مصمم للتشغيل بواسطة مؤقت خارجي أو بنظام تحكم عن بعد منفصل.
- احتفظ بهذه الإرشادات بعناية للرجوع إليها عند الحاجة.
- يطابق الجهاز اللاتحة CEE/336/89 الخاصة بالتوافق الكهرومغناطيسي.
- الخامات والأشياء المخصصة للتلامس مع المنتجات الغذائية جميعها مطابقة لمقتضيات اللاتحة الأوروبية 1935/2004

## التوصيل بالتيار الكهربائي

- A في حال كان جهازكم مزود بمأخذ كهربائي سوف يشتمل أيضا على صاهر عيار 13 أمبير. فإذا كان المأخذ لا يتناسب مع علبة الوصل المثبتة على الجدار عليكم بقطع المأخذ من سلك التغذية وتركيب مأخذ مناسب وفق ما هو موضح أدناه. تحذير: إقطعوا المأخذ بعناية بعد إزالة الصاهر: لا تركيبوا أية علبة وصل بالتيار مثبتة على الجدار عيار 13 أمبير في مكان آخر في البيت لأن من شأن ذلك التسبب بصدمة خطيرة. في حال استعمال مأخذ للتيار غير مشتمل على صاهر ينبغي حماية الدائرة الكهربائية بصاهر عيار 15 أمبير. في حال كان المأخذ من النوع المصبوب ينبغي إعادة تركيب غطاء الصاهر في حال إستبدال الصاهر وذلك باستعمال صاهر أسننا عيار 13 أمبير الى BS 1362. في حال فقدان غطاء الصاهر ينبغي عدم استعمال المأخذ الى أن يتم الحصول على غطاء صاهر من أقرب موزع أدوات كهربائية. إن لون غطاء الصاهر البديل هو ذلك المبيّن على قاعدة المأخذ.
- B في حال لم يكن جهازكم مزود بمأخذ الرجاء إتباع التعليمات الواردة فيما يلي:

في حال لم تكن ألوان الأسلاك التي يتكون منها سلك التغذية الرئيسي التابع لجهازكم متطابقة مع ألوان أطراف التوصيل التابعة لمأخذكم عليكم مراعاة التالي:

ينبغي وصل السلك الأخضر والأصفر بطرف التوصيل التابع للمأخذ المشار إليه بحرف E أو بشعار التاريز  أو الأخضر أو الأخضر والأصفر.

ينبغي وصل السلك الأزرق بطرف التوصيل المشار إليه بحرف N أو الأسود.

كما ينبغي وصل السلك البتي بطرف التوصيل المشار إليه بحرف L أو الأحمر.

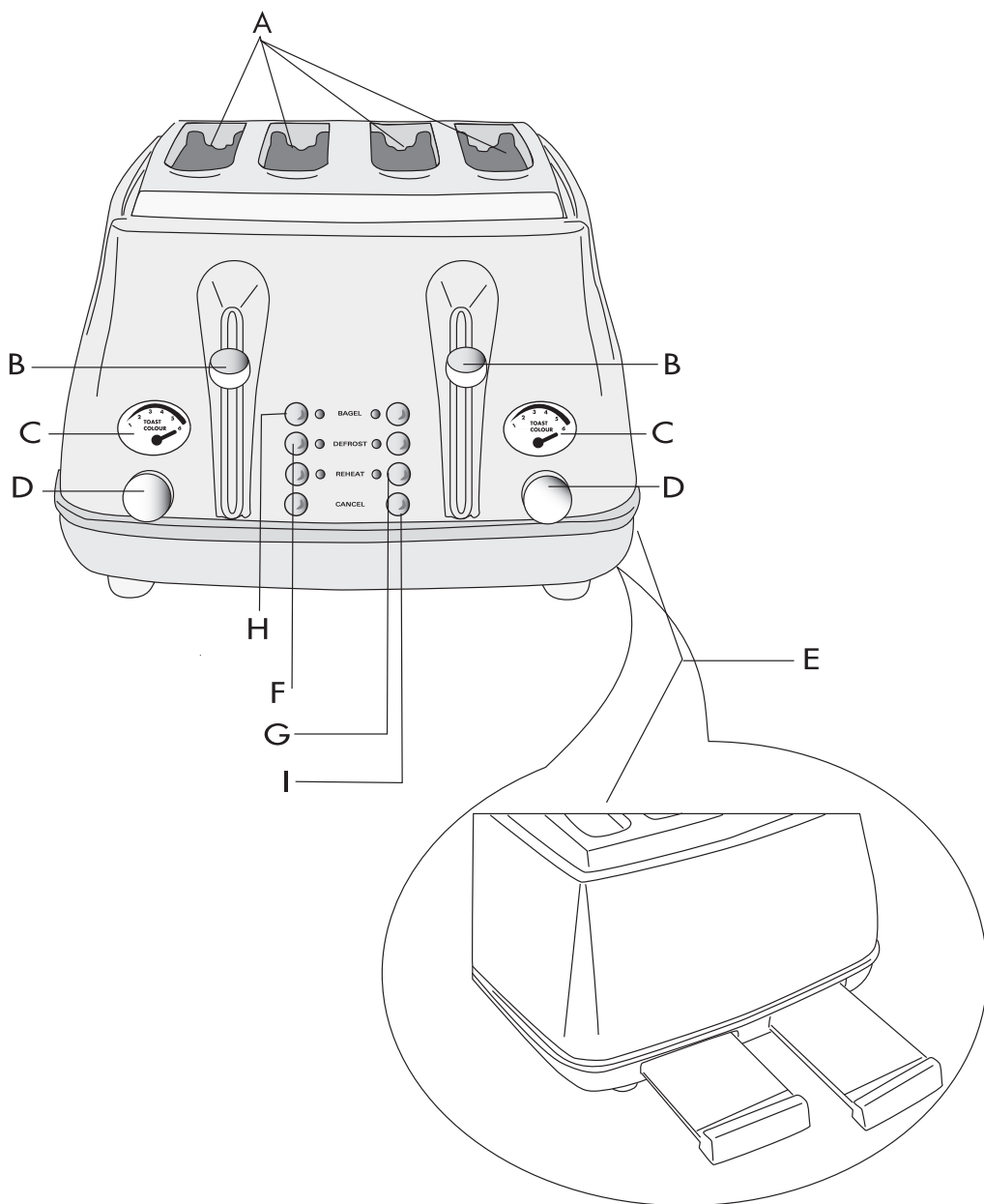


تحذير: ينبغي تاريز جهازكم:

هام جدا

الأسلاك المتكون منها سلك التغذية الرئيسي هي ملونة على النحو التالي:

السلك الأخضر والأصفر: تاريز  
السلك الأزرق: محايد (بارد)  
السلك البتي: مشحون بالكهرباء (حامي)



# جهاز تجميع الخبز

تعليمات الاستخدام



**De' Longhi Appliances**

via Seitz, 47

31100 - Treviso - Italia