
CTOV Series



TOSTAPANE
TOASTER
GRILLE-PAIN
TOASTER
BROODROOSTER
TOSTADOR
TORRADEIRA
ΦΡΥΓΑΝΙΕΡΑ
TOCTEP
TOCTEP
KENYÉRPIRÍTÓ
TOPINKOVAČ
HRIANKOVAČ
TOSTER
BRØDRISTER
BRÖDROST
BRØDRISTER
LEIVÄNPAAHDIN
TOSTER
OPEKAČ KRUHA
TOCTEP
PRĀJITOR DE PÂINE
EKMEK KIZARTMA MAKİNESİ

محمصة خبز
برشته ساز

DeLonghi

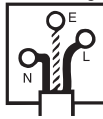
ELECTRICAL CONNECTION (UK ONLY)


- A) If your appliance comes fitted with a plug, it will incorporate a 13 Amp fuse. If it does not fit your socket, the plug should be cut off from the mains lead, and an appropriate plug fitted, as below. **WARNING:** Very carefully dispose of the cut off plug after removing the fuse: do not insert in a 13 Amp socket elsewhere in the house as this could cause a shock hazard. With alternative plugs not incorporating a fuse, the circuit must be protected by a 15 Amp fuse. If the plug is a moulded-on type, the fuse cover must be re-fitted when changing the fuse using a 13 Amp Asta approved fuse to BS 1362. In the event of losing the fuse cover, the plug must NOT be used until a replacement fuse cover can be obtained from your nearest electrical dealer. The colour of the correct replacement fuse cover is that as marked on the base of the plug.
- B) If your appliance is not fitted with a plug, please follow the instructions provided below:

WARNING - THIS APPLIANCE MUST BE EARTHED **IMPORTANT**

The wires in the mains lead are coloured in accordance with the following code:

| | |
|-------------------|---------|
| Green and yellow: | Earth |
| Blue: | Neutral |
| Brown: | Live |



As the colours of the wires in the mains lead may not correspond with the coloured markings identifying the terminals in your plug, proceed as follows: The green and yellow wire must be connected to the terminal in the plug marked with the letter E or the earth symbol  or coloured green or green and yellow. The blue wire must be connected to the terminal marked with the letter N or coloured black. The brown wire must be connected to the terminal marked with the letter L or coloured red.

IT

pag. 4

EN

page 7

FR

page 10

DE

S.13

NL

pag. 16

ES

pág. 19

PT

pág. 22

EL

σελ. 25

RU

стр. 28

KZ

Бет. 31

HU

old. 35

CS

str. 38

SK

str. 41

PL

str. 44

NO

sid. 47

SV

sid. 50

DA

sid. 53

FI

siv. 56

HR

str. 59

SL

str. 62

BG

стр. 65

RO

pag. 68

TR

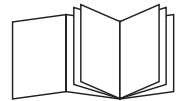
say. 71

SA

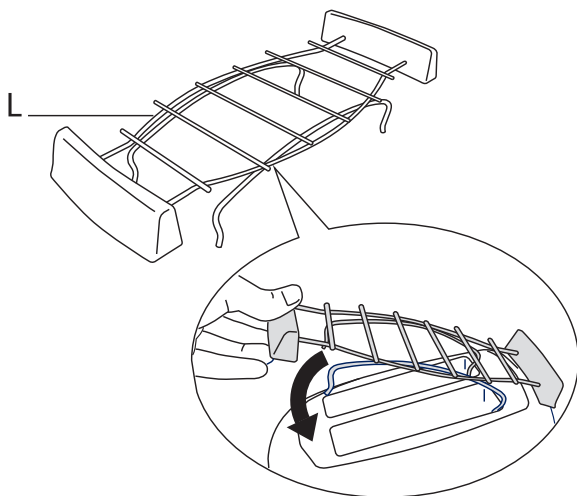
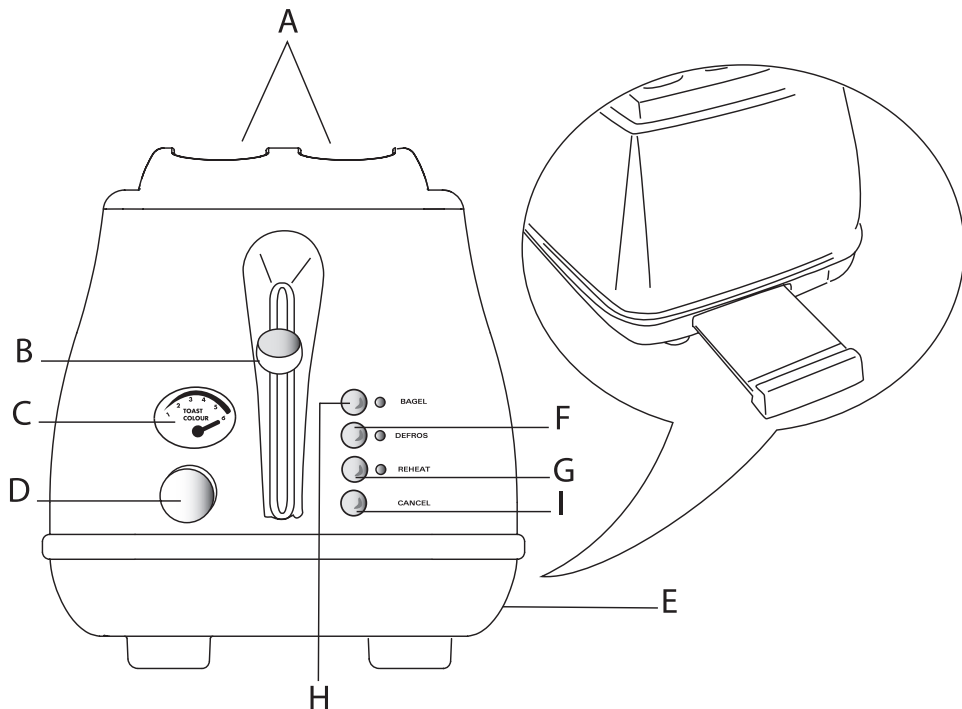
2 صحنه

IR

6 صحنه



DESCRIZIONE/DESCRIPTION/BESCHREIBUNG/BESCHRIJVING/DESCRIPCIÓN/DESCRIÇÃO/ΠΕΡΙΓΡΑΦΗ/
 ОПИСАНИЕ/СИПАТТАМАСЫ/LEIRÁS/POPIS/OPIS/BESKRIVELSE/BESKRIVNING/KUVAUS/ОПИСАНИЕ/
 DESCRIERE/TANIMLAMA شرح محمصة خبز



INTRODUZIONE

Grazie per aver scelto un prodotto De'Longhi. Vi invitiamo a dedicare qualche minuto alla lettura di queste istruzioni per l'uso, utili per evitare situazioni di pericolo o danni all'apparecchio.

Simboli utilizzati in queste istruzioni

Le avvertenze importanti sono segnalate dai simboli elencati qui sotto. È importante rispettare le avvertenze.

In caso di mancato rispetto delle avvertenze si potrebbe verificare il rischio di scosse elettriche, gravi lesioni, scottature, incendio o danni all'apparecchio.



Pericolo!

La mancata osservanza può essere causa di lesioni da scossa elettrica con pericolo per la vita.



Attenzione!

La mancata osservanza può essere o è causa di lesioni o di danni all'apparecchio.



Pericolo di scottature!!

In caso di mancata osservanza, possibili ustioni o scottature.



Nota:

Questo simbolo segnala raccomandazioni e informazioni importanti per l'utente.

AVVERTENZE IMPORTANTI

L'apparecchio dovrà essere destinato esclusivamente alla tostatura del pane. Ogni altro uso è da considerarsi improprio e quindi pericoloso. Il costruttore non potrà essere ritenuto responsabile di eventuali danni derivanti da uso improprio, errono e irresponsabile e/o da riparazioni effettuate da personale non qualificato.



Pericolo!

- Prima di inserire la spina nella presa di corrente, verificare che:
 - la tensione di rete corrisponda al valore indicato nella targa dati, posta sotto l'apparecchio.
 - la presa di corrente sia dotata di una sufficiente messa a terra: la casa costruttrice declina ogni responsabilità derivante dalla mancata osservazione di questa norma.
- In caso di incompatibilità tra la presa e la spina dell'apparecchio, fare sostituire la presa con altra di tipo adeguato da personale qualificato. È sconsigliabile l'uso di adattatori, prese multiple, e/o prolunghe. Qualora il loro uso si rendesse necessario, utilizzare esclusivamente adattatori semplici o multipli e prolunghe conformi alle

vigenti norme di sicurezza, facendo attenzione a non superare il limite di potenza marcato sull'adattatore e/o prolunga.

- Quando l'apparecchio è collegato alla rete di alimentazione e soprattutto quando è in funzione non introdurre le mani nelle bocche di caricamento (A).
- Non toccare l'apparecchio con le mani bagnate o umide.
- Non usare l'apparecchio a piedi nudi o bagnati.
- Non lasciare l'apparecchio inutilmente acceso perché potenziale fonte di pericolo.
- Non sfilare la spina dalla presa tirando il cavo di alimentazione.



Attenzione!

- Questo apparecchio è destinato esclusivamente all'uso domestico. Non è previsto l'uso in: ambienti adibiti a cucina per il personale di negozi, uffici e altre aree di lavoro, agriturismi, hotel, motel e altre strutture ricettive, affitta camere.
- Il sacchetto di plastica contenente il prodotto non deve essere lasciato alla portata dei bambini in quanto potenziale fonte di pericolo.
- Questo apparecchio può essere utilizzato da bambini di età compresa dagli 8 anni in su e da persone con ridotte capacità fisiche, sensoriali o mentali o mancanza di esperienza e conoscenza, a condizione che siano attentamente sorvegliate e istruite riguardo l'uso in sicurezza dell'apparecchio e siano consapevoli dei rischi connessi. I bambini non devono giocare con l'apparecchio. Pulizia e manutenzione da parte dell'utente non deve essere eseguita da bambini a meno che non siano di età superiore a 8 e siano sorvegliati. Tenete l'apparecchio e il cavo lontano dalla portata dei bambini sotto gli 8 anni di età.
- Disinserire la spina dalla presa di corrente quando l'apparecchio non viene utilizzato.
- Non lasciare l'apparecchio esposto agli agenti atmosferici (pioggia, sole, gelo, ecc.).
- Prima di effettuare qualsiasi operazione di pulizia o di manutenzione, scollegare l'apparecchio dalla rete di

alimentazione elettrica staccando la spina. Non immergere l'apparecchio, il cavo di alimentazione o la spina in acqua.

- Se il cavo di alimentazione è danneggiato, esso deve essere sostituito dal costruttore o dal suo servizio assistenza tecnica, in modo da prevenire ogni rischio.
- L'apparecchio non deve essere fatto funzionare per mezzo di un timer esterno o con un sistema di comando a distanza separato.



Pericolo di scottature!!

- Durante il funzionamento le pareti metalliche e le zone circostanti le bocche di caricamento (A) sono calde: operare sull'apparecchio toccando solo manopole e maniglie in plastica.
- Il pane è un alimento che può incendiarsi. Non usare quindi questo apparecchio sotto o accanto a tendaggi o altri materiali combustibili.
- Non coprire l'apparecchio mentre è in uso.



Nota:

- Dopo aver tolto l'imballaggio, assicurarsi dell'integrità del prodotto. In caso di dubbio, non utilizzare l'apparecchio e rivolgersi esclusivamente a personale qualificato. Per rimuovere le polveri che potrebbero essersi accumulate, è sufficiente spolverare l'apparecchio con un panno morbido.



- Questo apparecchio è conforme alla direttiva 2004/108/CE sulla compatibilità elettromagnetica.
- I materiali e gli oggetti destinati al contatto con prodotti alimentari sono conformi alle prescrizioni del regolamento Europeo 1935/2004.

Smaltimento dell'apparecchio



Ai sensi della direttiva Europea 2002/96/EC, non smaltire l'apparecchio insieme ai rifiuti domestici ma consegnatelo ad un centro di raccolta differenziata ufficiale.

DESCRIZIONE (pag. 3)

- A) Bocche di caricamento
- B) Leva accensione
- C) Visualizzatore grado di tostatura
- D) Manopola regolazione grado di tostatura
- E) Vassoio raccoglibriciole
- F) Pulsante e spia "scongelamento"
- G) Pulsante e spia "riscaldamento"
- H) Pulsante e spia "bagel" (tostatura su un lato)
- I) Pulsante stop/cancel
- L) Dispositivo "Warming Rack" removibile

USO DEI COMANDI

- Assicurarsi che la leva (B) sia sollevata e che la manopola (D) sia impostata per il grado di tostatura media.
- Collegare l'apparecchio alla presa di corrente. Per eliminare l'odore di "nuovo" al primo funzionamento, far funzionare l'apparecchio senza alimenti per almeno 5 minuti. Aerare la stanza durante questa operazione.
- Inserire le fette di pane nelle bocche di caricamento (A), quindi abbassare la leva (B) fino a fine corsa.



Nota: se l'apparecchio non è collegato alla presa di corrente, la leva (B) non rimane abbassata.

- Quando la tostatura è ultimata, la leva risale facendo salire anche le fette di pane.
- Se il toast non è sufficientemente dorato, selezionare un grado maggiore di tostatura ruotando la manopola (D). Se invece il toast è troppo dorato, selezionare un grado inferiore.
- La tostatura può essere interrotta in qualsiasi momento semplicemente premendo il tasto stop/cancel (I).



Pericolo di scottature!! durante il funzionamento le bocche di caricamento diventano molto calde. Non toccare.

Funzione "Scongelamento"

Potete tostare le fette di pane congelate premendo il tasto defrost (F) subito dopo aver abbassato la leva (B); il ciclo di cottura sarà allungato per raggiungere la doratura desiderata. La spia luminosa rimarrà accesa fintanto che la funzione defrost sarà in uso.

Funzione riscaldamento

Abbassare la leva di accensione (B) e premere il tasto di riscaldamento (G). La spia di riscaldamento rimarrà accesa durante l'uso di questa funzione.

Da notare che il tempo di riscaldamento è fisso e non può essere modificato intervenendo sul controllo del grado di tostatura.

Funzione “bagel” (tostatura su un lato)

La funzione “bagel” consente la tostatura di pane, focaccine e muffin su un solo lato (quello interno), mentre l'altro lato (quello esterno) rimane caldo. Prima di essere tostate le focaccine e i muffin devono essere tagliati a metà; abbassare la leva di accensione (B) e premere il pulsante “bagel” (H). La spia luminosa bagel rimarrà accesa durante l'uso di questa funzione.

Uso del tasto stop/cancel

Per interrompere il procedimento di tostatura, premere il pulsante di stop/cancel (I) in qualsiasi momento.



Attenzione! non forzare la leva di accensione (B); usare sempre il pulsante di stop/cancel (I).

Vassoio raccoglibriciole

Il vassoio raccoglibriciole (E) andrebbe svuotato regolarmente in quanto l'accumulo di briciole può costituire un potenziale pericolo di incendio. Dopo la tostatura, lasciare raffreddare il tostapane, quindi estrarre il vassoio raccoglibriciole (E) e svuotatelo.

Dispositivo “WARMING RACK” (L)

Utilizzare questo dispositivo per riscaldare brioches.

- Fissare il dispositivo “warming rack” all'apparecchio, come rappresentato nella figura descrittiva di pag. 3.
- Appoggiare la brioche sulla griglia.
- Ruotare la manopola di controllo del grado di tostatura (D) sulla regolazione desiderata.
- Abbassare la leva di accensione (B) finché si blocca.
- Se la brioche non è sufficientemente calda, la volta successiva selezionare un grado maggiore di tostatura.

CONSIGLI

- Non fate funzionare l'apparecchio a vuoto (ovvero senza fette di pane).
- Non utilizzare fette di pane molto sottili o rotte.
- Non inserite alimenti che possono gocciolare durante la cottura. Oltre a rendere impegnative le operazioni di pulizia, possono essere causa di incendi. È inoltre importante pulire il vassoio raccoglibriciole da eventuali gocciolamenti prima di ogni utilizzo.
- Non inserire (sforzando) alimenti troppo grandi. Non inserire forchette o altri utensili all'interno del toaster per estrarre il pane, in quanto potrebbe danneggiare le resistenze dell'apparecchio. Staccate la spina, capovolgete

l'apparecchio e scuotetelo leggermente per rimuovere eventuali cibi incastrati.

PULIZIA - MANUTENZIONE

- Qualsiasi operazione di pulizia e manutenzione deve essere fatta dopo aver disinserito la spina dalla presa di corrente.
- Lasciare che l'apparecchio si raffreddi prima di procedere alla pulizia.
- La parte esterna dell'apparecchio dev'essere pulita con un panno umido. Non usare detergenti abrasivi che potrebbero rovinare la superficie.
- NON IMMERGERE IN ACQUA.
- Dopo ogni utilizzo, staccare la spina e svuotare il vassoio raccogli-briciole che si trova sul fondo dell'apparecchio.
- Nel caso dei toast dovessero rimanere incastrati, staccare la spina, capovolgere e scuotere leggermente il toaster.
- NON TOCCARE MAI ALCUNA PARTE DEL TOASTER CON UTENSILI TAGLIANTI, SPECIALMENTE ALL'INTERNO DELLE BOCHE DI CARICAMENTO.