



---

# CTO Series

TORRADEIRA  
instruções de uso

TOSTADOR  
Instrucciones para el uso

TOASTER  
Instructions use



---

**De'Longhi**

**PT**

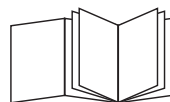
pág. 4

**ES**

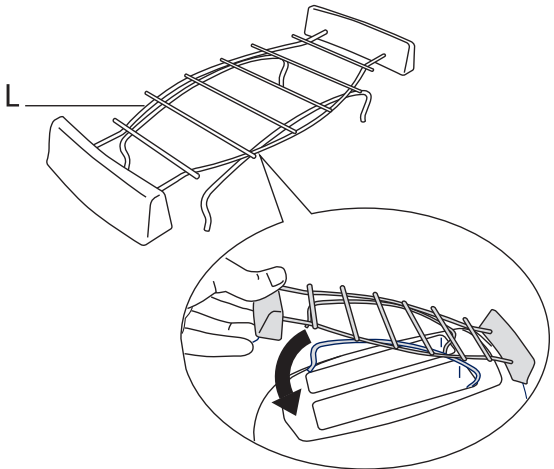
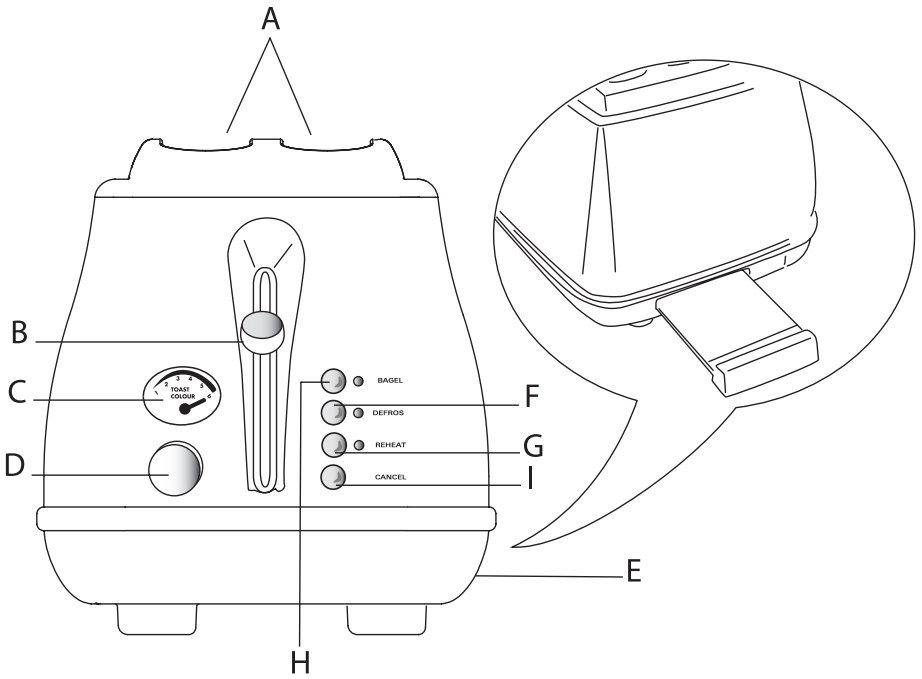
pág. 7

**EN**

page 10



DESCRIÇÃO / DESCRIPCIÓN / DESCRIPTION



## INTRODUÇÃO

Obrigado por escolher um produto De'Longhi.

Convidamos você a dedicar alguns minutos à leitura destas instruções de uso, úteis para evitar situações de perigo ou danos ao aparelho.

### Símbolos usados nestas instruções

As advertências importantes são sinalizadas pelos símbolos listados abaixo. É importante respeitar as advertências.

A falta de observância das advertências pode ocasionar risco de choques elétricos, lesões graves, queimaduras, incêndios ou danos ao aparelho



#### **Perigo!**

A falta de observância pode ser causa de lesões, por choques elétricos, com risco de vida.



#### **Atenção!**

A falta de observância pode ser ou é causa de lesões ou de danos ao aparelho.



#### **Perigo de queimaduras!**

A falta de observância pode ser causa de queimaduras ou abrasões.



#### **Nota:**

Este símbolo evidencia recomendações e informações importantes para o usuário.

## ADVERTÊNCIAS IMPORTANTES

O aparelho é destinado exclusivamente à torragem de pão. Qualquer outro uso deverá ser considerado impróprio e, conseqüentemente, perigoso. O fabricante não poderá ser considerado responsável face a eventuais danos devidos a um uso impróprio, incorreto ou irresponsável e/ou a consertos realizados por pessoal não capacitado.



#### **Perigo!**

- Antes de introduzir o plugue na tomada, verifique se:
- a tensão de rede corresponda ao valor indicado na placa de dados, situada na parte inferior do aparelho;
- a tomada disponha de um aterramento adequado: o fabricante rejeita qualquer responsabilidade face à falta de observância desta norma.
- Em caso de incompatibilidade entre a tomada e o plugue do aparelho, substitua a tomada por outra de tipo adequado, por pessoal capacitado.  
Não é recomendável o uso de adaptadores, tomadas múltiplas e/ou extensões.

- Quando o aparelho estiver conectado à rede elétrica e, principalmente, quando estiver funcionando, não introduza as mãos nas aberturas (A).
- Não toque o aparelho com as mãos molhadas ou úmidas.
- Não use o aparelho com os pés descalços ou molhados.
- Nunca deixe o aparelho ligado inutilmente, porque transforma-se numa potencial fonte de perigo.
- Não retire o plugue da tomada puxando pelo cabo de alimentação.



#### **Atenção!**

- Este aparelho é destinado exclusivamente ao uso doméstico. Não é previsto o seu uso em: cozinhas de estabelecimentos comerciais, escritórios e quaisquer outras áreas comerciais, hotéis, motéis e outras estruturas de alojamento, pensões e quartos de aluguel.
- O saquinho plástico que envolve o produto não deve ser deixado ao alcance das crianças, pois é uma potencial fonte de perigo.
- Este aparelho não se destina à utilização por pessoas (inclusive crianças) com capacidades físicas, sensoriais ou mentais reduzidas, ou por pessoas com falta de experiência e conhecimento, a menos que tenham recebido instruções referentes a utilização do aparelho ou estejam sob a supervisão de uma pessoa responsável pela sua segurança. Recomenda-se que as crianças sejam vigiadas para assegurar que elas não estejam brincando com o aparelho.
- Retire o plugue da tomada elétrica sempre que o aparelho não estiver em uso.
- Jamais deixe o aparelho exposto aos agentes atmosféricos (chuva, sol, gelo, etc.).
- Antes de realizar quaisquer operações de limpeza ou manutenção, desligue o aparelho da rede elétrica, retirando o plugue da tomada. Não mergulhe o aparelho, o cabo de alimentação ou o plugue na água.
- Se o cabo de alimentação estiver danificado, deverá ser substituído

pelo fabricante ou pelo seu serviço de assistência técnica, de modo a prevenir qualquer risco.

- O aparelho não deve ser posto em funcionamento por meio de um temporizador externo ou com um sistema de controle remoto separado.



### **Perigo de queimaduras!!**

- Durante o funcionamento, as paredes metálicas e as áreas em proximidade das aberturas (A) ficam aquecidas: utilize o aparelho tocando somente os botões e as alças de plástico.
- O pão é um alimento sujeito a pegar fogo. Jamais use este aparelho sob ou ao lado de cortinas ou outros materiais combustíveis.
- Não cubra o aparelho enquanto estiver em uso.



### **Nota:**

- Depois de ter removido a embalagem, certifique-se da integridade do aparelho. Caso tenha alguma dúvida, não use o aparelho e dirija-se exclusivamente a pessoal capacitado.
- Para retirar o pó que pode ter-se acumulado, é suficiente passar um pano macio no aparelho.



- Este aparelho está em conformidade com a Diretiva europeia 2004/108/CE relativa à compatibilidade eletromagnética.
- Os materiais e os acessórios destinados ao contato com produtos alimentícios estão em conformidade com o Regulamento (CE) 1935/2004.

## **DESCRIÇÃO DO APARELHO (pág. 3)**

- A) Aberturas
- B) Alavanca de funcionamento
- C) Indicador do grau de torragem
- D) Botão de regulagem do grau de torragem
- E) Bandeja de coleta das migalhas
- F) Botão e lâmpada piloto da função **defrost** (descongelar)
- G) Botão e lâmpada piloto da função **reheat** (reaquecer)
- H) Botão e lâmpada piloto da função **bagel** (torragem de um lado)

- I) Botão stop/cancelar
- L) Suporte para aquecimento removível

## **USO DOS COMANDOS**

- Certifique-se que a alavanca (B) esteja levantada e que o botão (D) esteja ajustado para o grau de torragem média.
- Conecte o aparelho na tomada.  
Para eliminar o cheiro de “novo”, ao ligar o aparelho pela primeira vez, faça-o funcionar sem alimentos ao menos por 5 minutos. Areje o ambiente durante esta operação.
- Introduza as fatias de pão nas aberturas (A) e, em seguida, abaixe a alavanca (B) até travar .



**Nota:** se o aparelho não estiver conectado à tomada , a alavanca (B) não permanece abaixada.

- Quando a torragem estiver concluída, a alavanca volta a subir, fazendo subir também as fatias de pão.
- Se a torrada não estiver suficientemente dourada, selecione um grau de torragem maior, girando o botão (D). Se, ao contrário, a torrada estiver muito dourada, selecione um grau inferior.
- A torragem poderá ser interrompida a qualquer momento simplesmente pressionando o botão stop/cancelar (I).



**Perigo de queimaduras!** As aberturas ficam muito quentes durante o funcionamento. Não toque!

### **Função defrost (descongelar)**

Você pode torrar fatias de pão congeladas pressionando o botão “descongelar” (F) logo depois de ter abaixado a alavanca (B); o ciclo de cozimento será prolongado de forma a atingir o grau de torragem desejado.

A lâmpada piloto permanecerá acesa enquanto a função descongelar estiver em funcionamento.

### **Função Reheat (reaquecer)**

Abaixe a alavanca (B) e pressione o botão de reaquecer (G). A lâmpada piloto de aquecimento permanecerá acesa durante o uso desta função.

Note-se que o tempo de aquecimento é fixo e não pode ser alterado intervindo sobre o controle do grau de torragem.

### **Função “bagel” (torragem de um lado)**

A função “bagel” permite a torragem de pão, fogaças e muffins somente de um lado (o interno), enquanto o outro lado ( externo) fica aquecido. Antes de submeter os muffins

e as fogaças à torragem, os mesmos deverão ser cortados ao meio; abaixe a alavanca (B) e pressione o botão “bagel” (H). A lâmpada piloto “bagel” permanecerá acesa durante o uso desta função.

### Uso do botão cancel (cancelar)

Para interromper o procedimento de torragem, pressione, a qualquer momento, o botão cancel (cancelar) (I).



**Atenção!** não force a alavanca (B) para cima; use sempre o botão cancel (cancelar) (I).

### Bandeja para migalhas

A bandeja de coleta das migalhas (E) deve ser esvaziada regularmente, visto que as migalhas acumuladas podem constituir um potencial risco de incêndio. Depois da torragem, deixe a torradeira esfriar e, em seguida, retire a bandeja para migalhas (E) e esvazie-a.

### Suporte para aquecimento(L)

Use este dispositivo para aquecer croissants.

- Fixe o suporte para aquecimento no aparelho, como ilustrado na figura descritiva da pág. 3.
- Apoie o croissant sobre o suporte.
- Gire o botão de controle do grau de torragem (D) de acordo com o ajuste desejado.
- Abaixar a alavanca (B) até que fique travada.
- Se o croissant não for suficientemente quente, da próxima vez selecione um grau de torragem maior.

### SUGESTÕES

- Não use o aparelho vazio (sem fatias de pão).
- Não use fatias de pão muito finas ou quebradas.
- Não introduza alimentos que possam gotejar durante o cozimento. Além de comprometer as operações de limpeza, podem ser responsáveis por incêndios. Além disso, é importante limpar a bandeja para migalhas antes de cada uso.
- Não introduza (forçando) fatias muito muito grandes. Não introduza garfos ou outros utensílios no interior da torradeira para retirar o pão, visto que esta operação poderia danificar as resistências do aparelho. Retire o plugue da tomada, vire o aparelho e sacuda-o levemente para remover eventuais alimentos presos.

### LIMPEZA – MANUTENÇÃO

- Qualquer operação de limpeza e manutenção deverá ser realizada após a retirada do plugue da tomada.
- Deixe o aparelho esfriar antes de proceder à sua limpeza.

- A parte externa do aparelho deverá ser limpa com um pano úmido. Não use detergentes abrasivos, pois os mesmos poderiam danificar a superfície.
- NÃO MERGULHE EM ÁGUA.
- Depois de cada uso, retire o plugue da tomada e esvazie a bandeja para migalhas que se encontra na parte inferior do aparelho.
- Caso as torradas fiquem presas no interior da torradeira, retire o plugue da tomada, vire o aparelho e sacuda-o levemente.
- NUNCA TOQUE QUALQUER PARTE DA TORRADEIRA COM UTENSÍLIOS CORTANTES, ESPECIALMENTE NA PARTE INTERNA DAS ABERTURAS.

### CARACTERÍSTICAS TÉCNICAS

Tensão de alimentação	Ver placa de características
Potência absorvida	“