



De'Longhi Appliances
via Seitz, 47
31100 Treviso Italia



Istruzioni per l'uso
Instructions for use
Mode d'emploi
Bedienungsanleitung
Gebruiksaanwijzingen
Instrucciones para el uso
Instruções de utilização
Οδηγίες χρήσης
Инструкции по эксплуатации
Használati utasítás

TOSTAPANE
TOASTER
GRILLE-PAIN
TOASTER
TOASTER
TOSTADOR
TORRADEIRA
ΦΡΥΓΑΝΙΕΡΑ
ТОСТЕР
KENYÉRPIRÍTÓ

CTZ4003



Návod k použití
Návod na používanie
Instrukcja obsługi
Bruksanvisning
Bruksanvisning
Bruksanvisning
Käyttöohjeet
Upute za uporabu
Navodila za uporabo
Указания за употреба
Instrucțiuni de folosire

OPÉKAČ TOPINEK
HRIANKOVAČ
TOSTER
BRØDRISTER
BRÖDROST
BRØDRISTER
LEIVÄNPAHDIN
TOSTER
UPUTE ZA UPORABU
ТОСТЕР
PRĂJITOR DE PÂINE

إرشادات الاستعمال

محمصة خبز كهربائية

Electrical connection (uk only)

- A) If your appliance comes fitted with a plug, it will incorporate a 13 Amp fuse. If it does not fit your socket, the plug should be cut off from the mains lead, and an appropriate plug fitted, as below.

WARNING: Very carefully dispose of the cut off plug after removing the fuse: do not insert in a 13 Amp socket elsewhere in the house as this could cause a shock hazard.

With alternative plugs not incorporating a fuse, the circuit must be protected by a 15 Amp fuse. If the plug is a moulded-on type, the fuse cover must be re-fitted when changing the fuse using a 13 Amp Asta approved fuse to BS 1362. In the event of losing the fuse cover, the plug must NOT be used until a replacement fuse cover can be obtained from your nearest electrical dealer. The colour of the correct replacement fuse cover is that as marked on the base of the plug.

- B) If your appliance is not fitted with a plug, please follow the instructions provided below:

WARNING - THIS APPLIANCE MUST BE EARTHED

IMPORTANT

The wires in the mains lead are coloured in accordance with the following code:

Green and yellow:	Earth
Blue:	Neutral
Brown:	Live



As the colours of the wires in the mains lead may not correspond with the coloured markings identifying the terminals in your plug, proceed as follows:

The green and yellow wire must be connected to the terminal in the plug marked with the letter E or the earth symbol  or coloured green or green and yellow.

The blue wire must be connected to the terminal marked with the letter N or coloured black.


The brown wire must be connected to the terminal marked with the letter L or coloured red.

الوصل بالتيار الكهربائي

A في حال كان جهازكم مزود بمأخذ كهربائي سوف يشتمل أيضا على صاهر عيار 13 أمبير. فإذا كان المأخذ لا يتناسب مع علية الوصل المثبتة على الجدار عليكم بقطع المأخذ من سلك التغذية وتركيب مأخذ مناسب وفق ما هو موضح أدناه. تحذير: إقطعوا المأخذ بعناية بعد إزالة الصاهر: لا تركيبوا أية علية وصل بالتيار مثبتة على الجدار عيار 13 أمبير في مكان آخر في البيت لأن من شأن ذلك التسبب بصدمة خطيرة. في حال استعمال مأخذ للتيار غير مشتمل على صاهر ينبغي حماية الدائرة الكهربائية بصاهر عيار 15 أمبير. في حال كان المأخذ من النوع المصنوب ينبغي إعادة تركيب غطاء الصاهر في حال استبدال الصاهر وذلك باستعمال صاهر أستا عيار 13 أمبير إلى BS 1362. في حال فقدان غطاء الصاهر ينبغي عدم استعمال المأخذ إلى أن يتم الحصول على غطاء صاهر من أقرب موزع أدوات كهربائية.

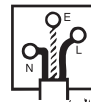
B في حال لم يكن جهازكم مزود بمأخذ الرجاء إتباع التعليمات الواردة فيما يلي:

في حال لم تكن ألوان الأسلاك التي يتكون منها سلك التغذية الرئيسي التابع لجهازكم متطابقة مع ألوان أطراف التوصيل التابعة لمأخذكم عليكم مراعاة التالي:

ينبغي وصل السلك الأخضر والأصفر بطرف التوصيل التابع للمأخذ المشار إليه بحرف E أو بشعار الترابض  أو الأخضر أو الأخضر والأصفر.

ينبغي وصل السلك الأزرق بطرف التوصيل المشار إليه بحرف N أو الأسود.

كما ينبغي وصل السلك البني بطرف التوصيل المشار إليه بحرف L أو الأحمر.



تحذير: ينبغي تأريض جهازكم:

هام جدا

الأسلاك المتكون منها سلك التغذية الرئيسي هي ملونة على النحو التالي:

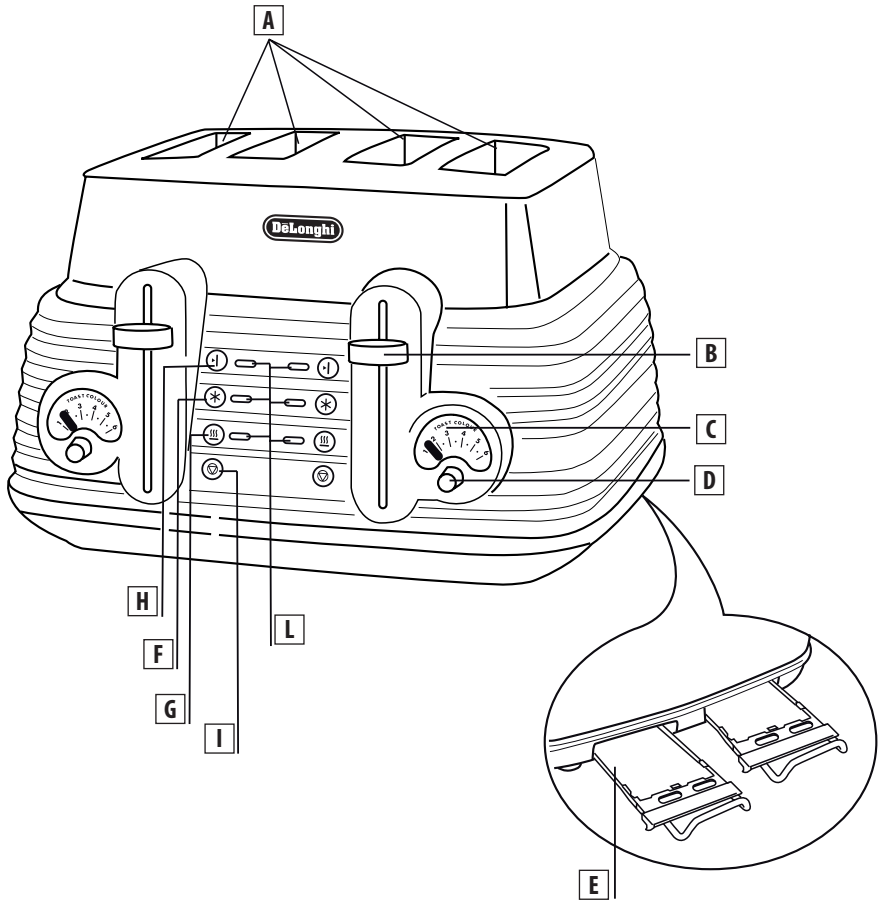
السلك الأخضر والأصفر: تأريض

السلك الأزرق: محايد (بارد)

السلك البني: مشحون بالكهرباء (حاسم)

**Descrizione- Description- Beschreibung- Beschrijving-
Descripción- Descrição- Περιγραφή- Описание- Leírás- Popis-
Opis- Beskrivelse- Beskrivning- Kuvaus- Tanımlama- Descriere**

وصف



INTRODUZIONE

Grazie per aver scelto un prodotto De'Longhi. Vi invitiamo a dedicare qualche minuto alla lettura di queste istruzioni per l'uso, utili per evitare situazioni di pericolo o danni all'apparecchio.

Simboli utilizzati in queste istruzioni

Le avvertenze importanti sono segnalate dai simboli elencati qui sotto. È importante rispettare le avvertenze.

In caso di mancato rispetto delle avvertenze si potrebbe verificare il rischio di scosse elettriche, gravi lesioni, scottature, incendio o danni all'apparecchio.



Pericolo!

La mancata osservanza può essere causa di lesioni da scossa elettrica con pericolo per la vita.



Attenzione!

La mancata osservanza può essere o è causa di lesioni o di danni all'apparecchio.



Pericolo di scottature!!

In caso di mancata osservanza, possibili ustioni o scottature.



Nota:

Questo simbolo segnala raccomandazioni e informazioni importanti per l'utente.

AVVERTENZE IMPORTANTI

Avvertenze per la sicurezza



Pericolo!

- L'apparecchio è destinato esclusivamente alla tostatura di pane. Qualunque altro utilizzo è da considerarsi improprio e dunque pericoloso. Il produttore declina ogni responsabilità per eventuali danni provocati da un utilizzo inadeguato,

improprio o irresponsabile e/o per riparazioni effettuate da personale non autorizzato.

- Prima di inserire la spina nella presa di corrente, verificare che: la tensione di rete corrisponda al valore indicato sulla targa dati, posta sotto l'apparecchio; la presa di corrente sia dotata di messa a terra. Il costruttore declina ogni responsabilità derivante dalla mancata osservanza di questa norma.
- In caso di incompatibilità tra la presa e la spina dell'apparecchio, fare sostituire la presa con altra di tipo adeguato da personale qualificato. È sconsigliato l'uso di adattatori, prese multiple e/o prolunghe. Qualora il loro uso si rendesse necessario, utilizzare esclusivamente adattatori semplici o multipli e prolunghe conformi alle vigenti norme di sicurezza, facendo attenzione a non superare il limite di potenza marcato sull'adattatore e/o prolunga.
- Se il cavo di alimentazione è danneggiato, esso deve essere sostituito dal costruttore o dal suo servizio assistenza tecnica, in modo da prevenire ogni rischio.
- Per evitare il rischio di scosse elettriche, assicurarsi che il tostapane, il cavo di alimentazione e la spina non si bagnino e non introdurre MAI le mani o oggetti metallici, come coltelli o fogli di alluminio, all'interno dell'apparecchio.
- Non toccare l'apparecchio con le mani bagnate o umide.
- Non toccare l'apparecchio a piedi nudi o bagnati.
- Disinserire sempre la spina dalla presa di corrente quando l'apparecchio non viene utilizzato, prima di eseguire operazioni di pulizia o cercare di rimuovere eventuali cibi incastrati.



Attenzione!

- Questo apparecchio è destinato esclusivamente all'uso domestico. Non è previsto l'uso in: ambienti adibiti a cucina per il personale di negozi, uffici e altre aree di lavoro, agriturismi, hotel, motel o altre strutture

ricettive, affittacamere.

- Per evitare il rischio di soffocamento, il sacchetto di plastica contenente il prodotto va tenuto lontano dalla portata dei bambini.
- L'apparecchio può essere utilizzato anche da bambini di età superiore agli 8 anni e da persone con ridotte capacità psico-fisico-sensoriali o con esperienze e conoscenze insufficienti, purché attentamente sorvegliate e istruite su come utilizzare in modo sicuro l'apparecchio e sui pericoli che ciò comporta. Sorvegliare i bambini assicurandosi che non giochino con l'apparecchio. Le operazioni di pulizia e manutenzione non possono essere eseguite dai bambini, a meno che abbiano più di 8 anni e siano costantemente sorvegliati. Tenere l'apparecchio e il cavo di alimentazione lontano dalla portata dei bambini di età inferiore agli 8 anni.
- Non sfilare la spina dalla presa tirando il cavo di alimentazione.
- Non lasciare l'apparecchio esposto agli agenti atmosferici (pioggia, sole, gelo, ecc.).
- Non immergere l'apparecchio, il cavo di alimentazione o la spina in acqua.
- L'apparecchio non deve essere fatto funzionare per

mezzo di un timer esterno o con un sistema di comando a distanza separato.

- In caso di danneggiamento del cavo, o per la sua sostituzione, rivolgersi esclusivamente a un Centro di Assistenza autorizzato dal costruttore. Per maggiori dettagli, consultare il foglio di garanzia.

- Come per tutti gli apparecchi elettrici, anche se queste istruzioni cercano di coprire tutte le possibili eventualità, quando si utilizza l'apparecchio è importante usare cautela e buon senso, soprattutto se in presenza di bambini piccoli.



Pericolo di scottature!!

- Durante il funzionamento, le zone circostanti le bocche di caricamento sono molto calde: operare sull'apparecchio toccando solo manopole e maniglie in plastica.

- Il pane è un alimento che può incendiarsi.

Non usare quindi questo apparecchio sotto o accanto a tendaggi o altri materiali infiammabili.

- Non coprire l'apparecchio mentre è in funzione: potrebbe surriscaldarsi e prendere fuoco.
- Si raccomanda di non utilizzare il tostapane direttamente sotto armadietti pensili.
- Gli alimenti bruciati possono incendiarsi. Non lasciare quindi il tostapane acceso senza sorveglianza e impostare un grado di tostatura inferiore nel caso di

fette di pane sottili o secche, che possono bruciarsi più facilmente.

- Non riscaldare mai alimenti ripieni o farciti (p.es. pizza): se gocciolano all'interno dell'apparecchio possono essere causa di incendi.
- Pulire regolarmente il vassoio raccoglibriciolo: le briciole possono provocare fumo o incendi.



Nota:

- Dopo aver tolto l'imballaggio, assicurarsi che il prodotto sia integro e in perfette condizioni. Assicurarsi di aver rimosso tutte le etichette e gli imballaggi dal tostapane.
- Per rimuovere le polveri che potrebbero essersi accumulate durante il trasporto, è sufficiente spolverare l'apparecchio con un panno morbido e asciutto.

CE Questo apparecchio è conforme alle seguenti direttive CE:

- Il presente apparecchio è conforme alla Direttiva europea 2004/108/CE sulla compatibilità elettromagnetica.
- I materiali e gli accessori destinati al contatto con gli alimenti sono conformi al Regolamento (CE) 1935/2004.5.

Smaltimento dell'apparecchio



Ai sensi della direttiva Europea 2002/96/EC, non smaltire l'apparecchio insieme ai rifiuti domestici ma consegnatelo ad un centro di raccolta differenziata ufficiale.

DESCRIZIONE

- A** Bocche di caricamento
- B** Leva di accensione
- C** Visualizzatore grado di tostatura
- D** Manopola regolazione grado di tostatura
- E** Vassoio raccoglibriciolo
- F** Pulsante scongelamento
- G** Pulsante riscaldamento
- H** Pulsante "bagel"
- I** Pulsante stop/cancel
- L** Spie (*)

(*) in alcuni modelli la spia è visibile solo quando il pulsante corrispondente è premuto.

USO

Prima dell'uso

- Avvolgere il cavo in eccedenza sui ganci avvolgicavo che si trovano al di sotto dell'apparecchio.
- Come accade con tutti gli elementi riscaldanti, appena acceso per la prima volta il tostapane può emettere un leggero odore di bruciato o di "nuovo". È un fenomeno normale che non deve preoccupare.
- Per eliminare l'odore di "nuovo" al primo funzionamento, far funzionare l'apparecchio impostato per il grado di tostatura media e senza alimenti. Aerare la stanza durante questa operazione.

Uso

- Assicurarsi che le leve di accensione (**B**) siano in posizione di arresto. Ruotare la manopola di regolazione del grado di tostatura (**D**) sull'impostazione desiderata.
- Collegare l'apparecchio alla presa di corrente.
- Inserire le fette di pane nelle bocche di caricamento (**A**) e abbassare completamente la leva (**B**).



Nota: se l'apparecchio non è collegato alla presa di corrente, la leva (**B**) non resterà in posizione abbassata.

- Quando la tostatura è ultimata, la leva torna in posizione di arresto, facendo contemporaneamente salire le fette di pane.
- Se il toast non è sufficientemente dorato, selezionare un grado maggiore di tostatura ruotando la manopola (**D**).
- La tostatura può essere interrotta in qualunque momento premendo il pulsante stop/cancel (**I**). Non cercare di interrompere la tostatura sollevando forzatamente la leva (**B**).



Pericolo di scottature!! durante il funzionamento le bocche di caricamento diventano molto calde. Non toccare.

Funzione "scongelamento"

È possibile tostare le fette di pane scongelate premendo il tasto defrost (**F**) subito dopo aver abbassato la leva (**B**); il ciclo di cottura sarà prolungato per raggiungere la doratura desiderata. La spia luminosa rimarrà accesa fintanto che la funzione defrost sarà in uso.

Funzione riscaldamento

Per riscaldare del pane già tostato ma raffreddatosi, abbassare la leva di accensione (**B**) e premere il tasto di riscaldamento

(G). Si noti che il tempo di riscaldamento è fisso e non può essere modificato intervenendo sul controllo del grado di tostatura. La funzione di riscaldamento può essere interrotta in qualunque momento premendo il pulsante stop/cancel (I). La spia luminosa rimarrà accesa fintanto che la funzione di riscaldamento sarà in uso.

Funzione “bagel”

La funzione “bagel” consente la tostatura di pane, focaccine e muffin su un solo lato (quello interno), mentre l'altro lato (quello esterno) rimane caldo.

Prima di essere tostate le focaccine e i muffin devono essere tagliati a metà; abbassare la leva di accensione (B) e premere il pulsante “bagel” (H). La spia luminosa bagel rimarrà accesa durante l'uso di questa funzione.

Consigli

- Selezionare un grado di tostatura basso per una doratura leggera, per tostare una sola fetta o del pane secco.
- Se si tosta una sola fetta di pane, sarà possibile notare una differenza di colore tra un lato e l'altro: è una cosa normale.
- Il pane secco/raffermo si tosta più rapidamente di quello fresco e fette sottili si tostano più rapidamente di fette spesse.
Il grado di tostatura andrà quindi impostato ad un livello più basso del solito.
- Per un buon risultato, assicurarsi che le fette di pane siano di pari spessore, freschezza e dimensione.
- Per ottenere una doratura uniforme, si consiglia di attendere almeno 30 secondi tra una tostatura e l'altra in modo che il controllo della temperatura possa resettarsi. In alternativa, per eseguire la tostatura successive selezionare un'impostazione più bassa.

Precauzioni

- Non fare mai funzionare l'apparecchio a vuoto (ovvero senza fette di pane al suo interno), ad eccezione del primo utilizzo.
- Non utilizzare fette di pane molto sottili o rotte.
- Non inserire alimenti che possono gocciolare durante la cottura.
Oltre a rendere impegnative le operazioni di pulizia, possono essere causa di incendi.
- Pulire regolarmente il vassoio raccoglibriciolo: le briciole possono provocare fumo o incendi.
- Non inserire (sforzando) alimenti troppo grandi per le

bocche di caricamento.

- Non inserire forchette o altri utensili all'interno dell'apparecchio per estrarre il pane.
Oltre a danneggiare il tostapane, si corre un elevato rischio di scosse elettriche.
- Se qualche fetta di pane rimane incastrata all'interno dell'apparecchio, staccare la spina, lasciar raffreddare il tostapane, poi capovolgerlo e scuoterlo delicatamente.

PULIZIA E MANUTENZIONE

Prima di pulire l'apparecchio, disinserire la spina dalla presa di corrente e lasciare che il tostapane si raffreddi.

- La parte esterna dell'apparecchio deve essere pulita con un panno morbido.
Non utilizzare detergenti abrasivi che potrebbero rovinarne la superficie.
- USARE SOLO L'ACQUA PER LA PULIZIA
- NON IMMERGERE IN ACQUA.
- Dopo ogni utilizzo, staccare la spina e svuotare il vassoio raccoglibriciolo che si trova sul fondo dell'apparecchio.



Pericolo! NON TOCCARE MAI ALCUNA PARTE DEL TOSTAPANE CON UTENSILI TAGLIANTI, SPECIALMENTE ALL'INTERNO DELLE BOCHE DI CARICAMENTO. RISCHIO DI SCOSSE ELETTRICHE.