



De'Longhi Appliances
via Seitz, 47
31100 Treviso Italia



Istruzioni per l'uso
Instructions
Mode d'emploi
Bedienungsanleitung
Gebruiksaanwijzingen
Instrucciones para el uso
Instruções de utilização
Οδηγίες χρήσης
Инструкция по эксплуатации

TERMOVENTILATORE CERAMICO
CERAMIC FAN HEATER
RADIATEUR SOUFFLANT CÉRAMIQUE
KERAMIKHEIZER
KERAMISCHE VENTILATORKACHEL
TERMOVENTILADOR CERÁMICO
TERMOVENTILADOR CERÂMICO
ΚΕΡΑΜΙΚΟ ΑΕΡΟΘΕΡΜΟ
КЕРАМИЧЕСКИЙ ТЕРМОВЕНТИЛЯТОР



Használati utasítás
Návod k použití
Návod na používanie
Instrukcja obsługi
Bruksanvisning
Bruksanvisning
Brugsanvisninger
Käyttöohjeet
Upute za uporabu
Navodila za uporabo
Указания за употреба
Instruções de utilização
مروحة حرارية سيراميكية

TERMOVENTILÁTOR KERÁMIA ELLENÁLLÁSSAL
TEPLOVZDUŠNÝ KERAMICKÝ VENTILÁTOR
KERAMICKÝ TEPELNÝ VENTILÁTOR
TERMOWENTYLATOR CERAMICZNY
KERAMIKKIVIFTEOVN
KERAMISK VÄRMEFLÄKT
KERAMISK VARMLUFTBLÆSER
KERAAMINEN TUULETINLÄMMITIN
KERAMIČKI TERMOVENTILATOR
KERAMIČNI VENTILATORSKI KALORIFER
ΚΕΡΑΜΙΧΕΝ ΤΕΡΜΟΒΕΝΤΙΛΑΤΟΡ
TERMOVENTILATOR CERAMIC
تعليمات الاستخدام

electrical connection (UK only)

- A) If your appliance comes fitted with a plug, it will incorporate a 13 Amp fuse. If it does not fit your socket, the plug should be cut off from the mains lead, and an appropriate plug fitted, as below.

WARNING: Very carefully dispose of the cut off plug after removing the fuse: do not insert in a 13 Amp socket elsewhere in the house as this could cause a shock hazard.

With alternative plugs not incorporating a fuse, the circuit must be re-fitted when changing the fuse using a 13 Amp Asta approved fuse to BS 1362. In the event of losing the fuse cover, the plug must NOT be used until a replacement fuse cover can be obtained from your nearest electrical dealer. The colour of the correct replacement fuse cover is that as marked on the base of the plug.

- B) If your appliance is not fitted with a plug, please follow the instructions provided below:

Important

The wires in the mains lead are coloured in accordance with the following code:

Blue:	Neutral
Brown:	Live

As the colours of the wires in the mains lead of this appliance may not correspond with the coloured markings identifying the terminals in your plug, proceed as follows:

The wire which is coloured blue must be connected to the terminal which is marked with the letter N or coloured black.

The wire which is coloured brown must be connected to the terminal which is marked with the letter L or coloured red.

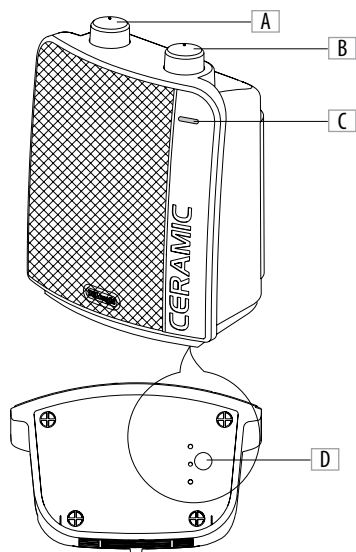
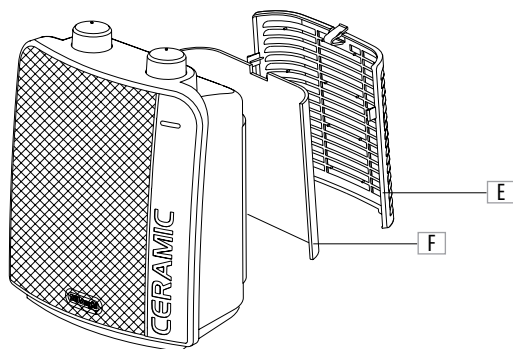


Fig. 1
Abb. 1
Εικ. 1
Рис. 1
1. ábra
Obr. 1
Rys. 1
Kuva 1
sl. 1
Slika 1
Фиг. 1



INTRODUZIONE

Grazie per aver scelto un prodotto De'Longhi.

Dedicare qualche minuto a leggere le presenti istruzioni per l'uso. Eviterete così di incorrere in pericoli o di danneggiare l'apparecchio.

AVVERTENZE

- Non utilizzare questo apparecchio nelle immediate vicinanze di docce, vasche da bagno, lavandini, piscine, ecc.
- Usare l'apparecchio sempre e soltanto in posizione verticale.
- Non usare l'apparecchio per asciugare la biancheria. Non ostruire le griglie di entrata ed uscita dell'aria (pericolo di surriscaldamento).
- Non consentire l'uso dell'apparecchio a persone (anche bambini) con ridotte capacità psico-fisico-sensoriali, o con esperienza e conoscenze insufficienti, a meno che non siano attentamente sorvegliate e istruite da un responsabile della loro incolumità. Sorvegliare i bambini, assicurandosi che non giochino con l'apparecchio.
- Per una distanza di 50 cm davanti all'apparecchio non devono esserci mobili od altri oggetti.
- Non far funzionare l'apparecchio a ridosso di pareti, mobili, tende ecc.
- È sconsigliato l'uso di prolunghe.
Qualora il loro uso si rendesse necessario, seguire attentamente le istruzioni accluse alla prolunga, facendo attenzione a non superare il limite di potenza marcato sulla stessa.
- Se il cavo di alimentazione è danneggiato, esso deve essere sostituito dal costruttore o dal suo servizio di assistenza tecnica, o comunque da una persona con qualifica similare, in modo da prevenire ogni rischio.
- L'apparecchio non deve essere posto immediatamente sotto una presa di corrente fissa.
- Non usare questo apparecchio in una stanza la cui area di base è inferiore a 4m².
- Prima di riporre l'apparecchio, controllare che sia completamente spento e che la spina sia staccata dalla presa.
Quindi avvolgere il cavo intorno alla base. Non riporre in ambienti polverosi.
- La temperatura della stanza dovrebbe essere tra 0 e 30° C.
- Non porre nulla sopra l'apparecchio.

- Per evitare i rischi connessi al riarmo accidentale del dispositivo di sicurezza, questo apparecchio non deve essere alimentato tramite un dispositivo di accensione/spengimento esterno, come un timer, né collegato ad un circuito che venga acceso e spento regolarmente dal fornitore di energia.



IMPORTANTE: Al fine di evitare surriscaldamenti, non coprire in nessun caso l'apparecchio durante il funzionamento, poiché ciò provocherebbe un pericoloso aumento di temperatura.

Funzioni di sicurezza

- **Dispositivo di sicurezza:** l'apparecchio è dotato di un dispositivo di sicurezza che interrompe il funzionamento del termoventilatore in caso di surriscaldamento accidentale (es. ostruzione delle griglie di entrata ed uscita dell'aria, motore che non gira o gira lento). Per ripristinare il funzionamento, è necessario staccare la spina dalla presa per alcuni minuti, eliminare la causa del surriscaldamento, quindi reinserire la spina.
- **Dispositivo di sicurezza antiribaltamento:** un dispositivo di sicurezza antiribaltamento (**D**) interrompe il funzionamento qualora l'apparecchio sia rovesciato, o comunque posizionato in modo inappropriato tanto da comprometterne la sicurezza. Dopo essere stato ricollocato in posizione verticale, l'apparecchio riparte automaticamente.

Smaltimento dell'apparecchio



Ai sensi della direttiva Europea 2002/96/EC, non smaltire l'apparecchio insieme ai rifiuti domestici ma consegnatelo ad un centro di raccolta differenziata ufficiale.

DESCRIZIONE

(vedi fig. 1)

- A** Selettore funzioni
- B** Termostato
- C** Lampada spia
- D** Interruttore antiribaltamento
- E** Griglia protezione filtro
- F** Filtro

USO

Installazione

L'apparecchio può essere utilizzato su qualsiasi piano d'appoggio purché orizzontale. Non sovraccaricare il circuito elettrico evitando di utilizzare la stessa presa per altri apparecchi.

Allacciamento elettrico

- Prima di inserire la spina nella presa di corrente verificare attentamente che il voltaggio della Vostra rete domestica corrisponda al valore in V indicato sull'apparecchio e che la presa di corrente e la linea di alimentazione siano dimensionate al carico dell'apparecchio.
- QUESTO APPARECCHIO É CONFORME ALLA DIRETTIVA 2004/108/CE SULLA COMPATIBILITÀ ELETTROMAGNETICA.

Funzionamento ed uso

1. Verificare che il selettore (A) sia in posizione "0" prima di inserire la spina nella presa di corrente.
2. Inserire la spina nella presa di corrente.
3. Accendere l'apparecchio posizionando il termostato (B) nella posizione Max e il selettore funzione (A) su una delle seguenti posizioni: ✱/1/2/3

Le funzioni disponibili sono:

- Servizio estivo (solo ventilazione): ruotare in senso orario la manopola selettore funzioni in posizione ✱. (la lampada spia si accende).
- Funzionamento a potenza Min.: ruotare il selettore funzioni in posizione "1".
- Funzionamento a potenza Med.: ruotare il selettore funzioni in posizione "2".
- Funzionamento a potenza Max.: ruotare il selettore funzioni in posizione "3".
- Per spegnere l'apparecchio: ruotare il selettore funzioni in posizione "0" ed il termostato in posizione ✱ quindi staccare la spina dalla presa di corrente.

Regolazione del termostato

Quando l'ambiente avrà raggiunto la temperatura desiderata, ruotare lentamente il termostato (B) in senso antiorario fino ad udire un "click". La temperatura così fissata verrà automaticamente regolata e mantenuta costante dal termostato.

Funzione antigelo

Con la manopola termostato in posizione di minimo ✱ ed il selettore funzioni (A) in pos. "3" l'apparecchio mantiene l'ambiente ad una temperatura di circa 5°C impedendo il congelamento con un minimo dispendio di energia.

MANUTENZIONE

- Prima di qualsiasi pulizia togliere sempre la spina dalla presa di corrente.
- Durante la stagione di utilizzo dell'apparecchio, pulire regolarmente le griglie di entrata ed uscita dell'aria aiutandosi con un aspirapolvere.
- Per pulire il filtro rimuovere la griglia posteriore (E) tirandola verso l'esterno (fig. 1). Togliere il filtro antipolvere (F) che trattiene le impurità dell'aria aspirata dall'ambiente, soffiarlo leggermente, quindi riposizionarlo nell'apparecchio.
- Non usare mai polveri abrasive o solventi per la pulizia dell'apparecchio.

CARATTERISTICHE TECNICHE

Tensione di alimentazione

Vedi targhetta caratteristiche

Potenza assorbita

"