
DCH Series

TERMOVENTILATORE CERAMICO

CERAMIC FAN HEATER

RADIATEUR SOUFFLANT CÉRAMIQUE

KERAMIKHEIZER

KERAMISCHE VENTILATORKACHEL

TERMOVENTILADOR CERÁMICO

TERMOVENTILADOR CERÂMICO

КЕРАМИКО АЕРОФЕРМО

КЕРАМИЧЕСКИЙ ТЕРМОВЕНТИЛЯТОР

КЕРАМИКАЛЫҚ ЖЫЛЫТУ ЖЕЛДЕТКІШІ

TERMOVENTILÁTOR KERÁMIA ELLENÁLLÁSSAL

TEPLOVZDUŠNÝ KERAMICKÝ VENTILÁTOR

KERAMICKÝ TEPELNÝ VENTILÁTOR

TERMOWENTYLATOR CERAMICZNY

KERAMIKKVIFTEOVN

KERAMISK VÄRMEFLÄKT

KERAMISK VARMLUFTBLÆSER

KERAAMINEN TUULETINLÄMMITIN

KERAMIČKI TERMOVENTILATOR

KERAMIČNI VENTILATORSKI KALORIFER

КЕРАМИЧЕН ТЕРМОВЕНТИЛЯТОР

TERMOVENTILATOR CERAMIC

مروحة حرارية سيراميكية



DeLonghi

ELECTRICAL CONNECTION (UK ONLY)

A) If your appliance comes fitted with a plug, it will incorporate a 13 Amp fuse. If it does not fit your socket, the plug should be cut off from the mains lead, and an appropriate plug fitted, as below.

WARNING: Very carefully dispose of the cut off plug after removing the fuse: do not insert in a 13 Amp socket elsewhere in the house as this could cause a shock hazard.

With alternative plugs not incorporating a fuse, the circuit must be re-fitted when changing the fuse using a 13 Amp Asta approved fuse to BS 1362. In the event of losing the fuse cover, the plug must NOT be used until a replacement fuse cover can be obtained from your nearest electrical dealer. The colour of the correct replacement fuse cover is that as marked on the base of the plug.

B) If your appliance is not fitted with a plug, please follow the instructions provided below:

Important

The wires in the mains lead are coloured in accordance with the following code:

Blue: Neutral

Brown: Live

As the colours of the wires in the mains lead of this appliance may not correspond with the coloured markings identifying the terminals in your plug, proceed as follows:

The wire which is coloured blue must be connected to the terminal which is marked with the letter N or coloured black.

The wire which is coloured brown must be connected to the terminal which is marked with the letter L or coloured red.

IT

pag. 4

EN

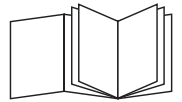
page 7

FR

page 9

DE

S.12



NL

pag. 15

ES

pág. 18

PT

pág. 21

EL

σελ.24

RU

стр. 27

KZ

Бет. 30

HU

old. 33

CS

str. 36

SK

str. 39

PL

str. 42

NO

sid. 45

SV

sid. 48

DA

sid. 50

FI

siv. 53

HR

str. 56

SL

str. 58

BG

стр. 60

RO

pag. 63

SA

صفحة 2

DESCRIZIONE/DESCRIPTION/BESCHREIBUNG/BESCHRIJVING/DESCRIPCÓN/DESCRIÇÃO/
 ΠΕΡΙΓΡΑΦΗ/ОПИСАНИЕ/СИПАТТАМАСЫ/LEÍRÁS/ΡΟΠΙΣ/ΟΡΙΣ/BESKRIVELSE/BESKRIVNING/
 KUVAUS/ОПИСАНИЕ/DESCRIERE وصف

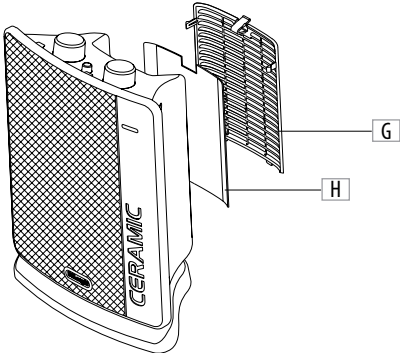
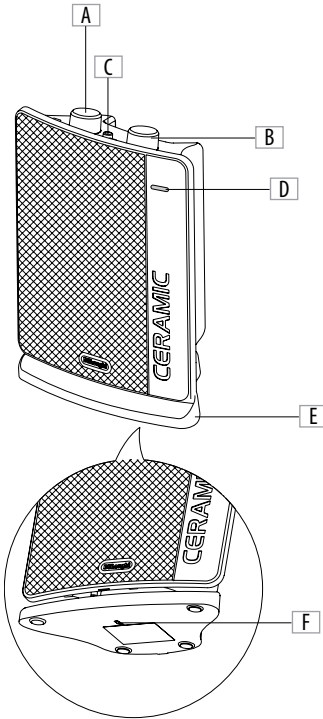


Fig. 1
 Abb. 1
 Еик. 1
 Рис. 1
 1. ábra
 Obr. 1
 Rys. 1
 Kuva 1
 sl. 1
 Slika 1
 Фиг. 1
 الشكل رقم 1

AVVERTENZE



Pericolo!

- L'apparecchio non deve essere posto immediatamente sotto una presa di corrente fissa.
- Non utilizzare questo apparecchio nelle immediate vicinanze di docce, vasche da bagno, lavandini, piscine, ecc.
- Se il cavo di alimentazione è danneggiato, esso deve essere sostituito dal costruttore o dal suo servizio di assistenza tecnica, o comunque da una persona con qualifica simile, in modo da prevenire ogni rischio.



Attenzione!

- L'apparecchio può essere utilizzato da bambini di età non inferiore ad 8 anni e da persone con ridotte capacità psico-fisico-sensoriali o con esperienze e conoscenze insufficienti, purché attentamente sorvegliate o istruite su come utilizzare in modo sicuro l'apparecchio e sui pericoli che ciò comporta.

Assicurarsi che i bambini non giochino con l'apparecchio. Pulizia e manutenzione da parte dell'utente non devono essere effettuate da bambini, a meno che non siano sorvegliati.

- Tenere lontani dall'apparecchio i bambini di età inferiore a 3 anni, a meno che costantemente sorvegliati.
- Ai bambini di età compresa tra 3 e 8 anni è consentito solo accendere/spegnere l'apparecchio, purché questo sia collocato o installato nell'abituale posizione operativa ed essi siano attentamente sorvegliati e istruiti su come utilizzare in modo sicuro l'apparecchio e sui pericoli che ciò comporta.

Ai bambini di età compresa tra 3 e 8

anni non è consentito inserire la spina, regolare e pulire l'apparecchio o eseguirne la manutenzione.

ATTENZIONE: Alcune parti dell'apparecchio possono diventare molto calde e provocare ustioni. È necessario prestare particolare attenzione in presenza di bambini o persone vulnerabili.

- **IMPORTANTE:** Per evitare i rischi connessi al riarmo accidentale del dispositivo di sicurezza, questo apparecchio non deve essere alimentato tramite un dispositivo di accensione/spegnimento esterno, come un timer, né collegato ad un circuito che venga acceso e spento regolarmente dal fornitore di energia.
- Non usare l'apparecchio in stanze di piccole dimensioni al cui interno vi siano persone che non sono in grado di lasciare autonomamente la stanza, a meno che esse non siano costantemente sorvegliate.



Pericolo di scottature!!

- **IMPORTANTE:** Al fine di evitare surriscaldamenti, non coprire in nessun caso l'apparecchio durante il funzionamento, poiché ciò provocherebbe un pericoloso aumento di temperatura.



Nota:

- Usare l'apparecchio sempre e soltanto in posizione verticale.
- È sconsigliato l'uso di prolunghie. Qualora il loro uso si rendesse necessario, seguire attentamente le istruzioni accluse alla prolunga, facendo attenzione a non superare il limite di potenza marcato sulla stessa.
- Per una distanza di 50 cm davanti all'apparecchio non devono esserci mobili od altri oggetti.
- Non usare questo apparecchio in una stanza la cui area di base è inferiore a 4m².

- Prima di riporre l'apparecchio, controllare che sia completamente spento e che la spina sia staccata dalla presa.
Non riporre in ambienti polverosi.
- Non porre nulla sopra l'apparecchio.
- Non usare l'apparecchio per asciugare la biancheria. Non ostruire le griglie di entrata ed uscita dell'aria (pericolo di surriscaldamento).
- Non far funzionare l'apparecchio a ridosso di pareti, mobili, tende ecc.

Funzioni di sicurezza

- **Dispositivo di sicurezza:** l'apparecchio è dotato di un dispositivo di sicurezza che interrompe il funzionamento del termoventilatore in caso di surriscaldamento accidentale (es. ostruzione delle griglie di entrata ed uscita dell'aria, motore che non gira o gira lento).
Per ripristinare il funzionamento, è necessario staccare la spina dalla presa per alcuni minuti, eliminare la causa del surriscaldamento, quindi reinserire la spina.
- **Dispositivo di sicurezza antiribaltamento:** un dispositivo di sicurezza antiribaltamento (F) interrompe il funzionamento qualora l'apparecchio sia rovesciato, o comunque posizionato in modo inappropriato tanto da comprometterne la sicurezza.
Dopo essere stato ricollocato in posizione verticale, l'apparecchio riparte automaticamente.

Smaltimento dell'apparecchio



Ai sensi della direttiva Europea 2002/96/EC, non smaltire l'apparecchio insieme ai rifiuti domestici ma consegnatelo ad un centro di raccolta differenziata ufficiale.

INTRODUZIONE

Grazie per aver scelto un prodotto De'Longhi.
Dedicate qualche minuto a leggere le presenti istruzioni per l'uso. Eviterete così di incorrere in pericoli o di danneggiare l'apparecchio.

Simboli utilizzati in queste istruzioni

Le avvertenze importanti sono segnalate dai simboli elencati qui sotto. È importante rispettare le avvertenze. In caso di mancato rispetto delle avvertenze si potrebbe verificare il rischio di scosse elettriche, gravi lesioni, scottature, incendio o danni all'apparecchio.



La mancata osservanza può essere causa di lesioni da scossa elettrica con pericolo per la vita.



La mancata osservanza può essere o è causa di lesioni o di danni all'apparecchio.



In caso di mancata osservanza, possibili ustioni o scottature.



Questo simbolo segnala raccomandazioni e informazioni importanti per l'utente.

DESCRIZIONE

(vedi fig. 1)

- A** Selettore funzioni
- B** Termostato
- C** Pulsante oscillazione (solo alcuni modelli)
- D** Lampada spia
- E** Base
- F** Interruttore antiribaltamento (solo alcuni modelli)
- G** Griglia protezione filtro
- H** Filtro

USO

Installazione

L'apparecchio può essere utilizzato su qualsiasi piano d'appoggio purché orizzontale.

Non sovraccaricare il circuito elettrico evitando di utilizzare la stessa presa per altri apparecchi.

Allacciamento elettrico

- Prima di inserire la spina nella presa di corrente verificare attentamente che il voltaggio della Vostra rete domestica corrisponda al valore in V indicato sull'apparecchio e che la presa di corrente e la linea di alimentazione siano dimensionate al carico dell'apparecchio.
- QUESTO APPARECCHIO È CONFORME ALLA DIRETTIVA 2004/108/CE SULLA COMPATIBILITÀ ELETTROMAGNETICA.

Funzionamento ed uso

1. Verificare che il selettore (A) sia in posizione "0" prima di inserire la spina nella presa di corrente.
2. Inserire la spina nella presa di corrente.
3. Accendere l'apparecchio posizionando il termostato (B)

nella posizione Max e il selettore funzione (A) su una delle seguenti posizioni: **1/2/3**

Le funzioni disponibili sono:

- Servizio estivo (solo ventilazione): ruotare in senso orario la manopola selettore funzioni in posizione **1**. (la lampada spia si accende).
- Funzionamento a potenza Min.: ruotare il selettore funzioni in posizione "1".
- Funzionamento a potenza Med.: ruotare il selettore funzioni in posizione "2".
- Funzionamento a potenza Max.: ruotare il selettore funzioni in posizione "3".
- Per spegnere l'apparecchio: ruotare il selettore funzioni in posizione "0" ed il termostato in posizione **✱** quindi staccare la spina dalla presa di corrente.

Regolazione del termostato

Quando l'ambiente avrà raggiunto la temperatura desiderata, ruotare lentamente il termostato (B) in senso antiorario fino ad udire un "click". La temperatura così fissata verrà automaticamente regolata e mantenuta costante dal termostato.

Funzione antigelo

Con la manopola termostato in posizione di minimo **✱** ed il selettore funzioni (A) in pos. "3" l'apparecchio mantiene l'ambiente ad una temperatura di circa 5°C impedendo il congelamento con un minimo dispendio di energia.

Modelli con base rotante motorizzata

Alcuni modelli sono dotati di base rotante motorizzata. Per diffondere il flusso d'aria in un'area più vasta premere il pulsante oscillazione (C). L'apparecchio così attivato oscillerà a destra e sinistra. Per fermare l'oscillazione nella posizione desiderata è sufficiente ripremere il pulsante oscillazione (C). I modelli con base motorizzata sono dotati di un dispositivo anti-ribaltamento che spegne l'apparecchio in caso di caduta (vedi "Dispositivo di sicurezza antiribaltamento").

MANUTENZIONE

- Prima di qualsiasi pulizia togliere sempre la spina dalla presa di corrente.
- Durante la stagione di utilizzo dell'apparecchio, pulire regolarmente le griglie di entrata ed uscita dell'aria aiutandosi con un aspirapolvere.
- Per pulire il filtro rimuovere la griglia posteriore (G) tirandola verso l'esterno (fig. 1). Togliere il filtro antipolvere (H) che trattiene le impurità dell'aria aspirata dall'ambiente, soffiarlo leggermente, quindi riposizio-

narlo nell'apparecchio.

- Non usare mai polveri abrasive o solventi per la pulizia dell'apparecchio.

CARATTERISTICHE TECNICHE

Tensione di alimentazione	Vedi targhetta caratteristiche
Potenza assorbita	"