

ЫЛҒАЛДЫЛЫҚ ТУРАЛЫ КЕЙБІР ПІКІРЛЕР

Ауада үнемі бу түріндегі белгілі бір су мөлшері болады. Бұл атмосферадағы ылғалдылық деңгейін анықтайды.

Суды ұстайтын ауа сыйымдылығы температурамен артады.

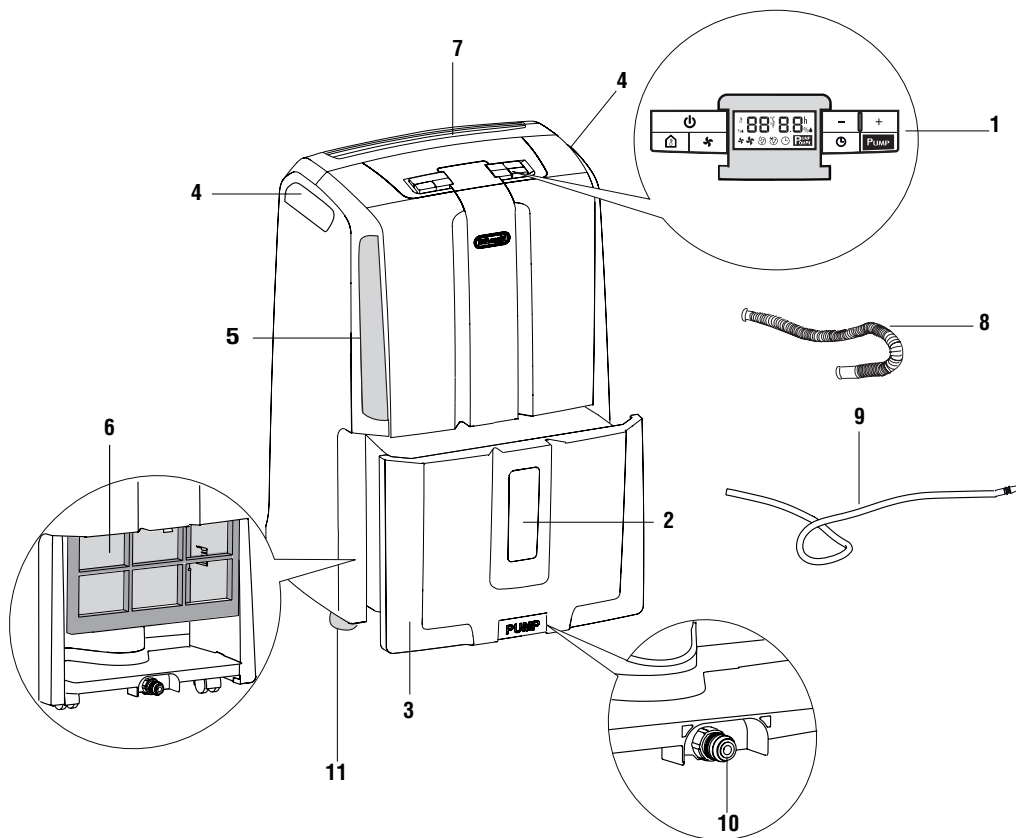
Сол себепті үйлерде температура төмендеген кезде ауадағы бу конденсацияланады, бұл терезелер, қабырғалар, т.б. сияқты бөлмедегі суық беттерде орын алады. Құрғатқыш

мақсаты - конденсациядан болатын зақымды болдырмау үшін ауадағы артық ылғалды жою. Мамандар денсаулық пен үйдің оңтайлы орта жағдайлары 40% және 60% салыстырмалы ылғалдылығы арасында болатынын анықтады. Өте төмен температура көрсеткіштерімен бөлмені минималды деңгейде жылыту ұсынылады. Бұл құралдың құрғату қуатын айтарлықтай арттырады. Жылумен терезелерде және басқа суық беттерінде құрылған конденсация құрғатқышпен жиналатын ауаға айналады. Құрғатқышта қалатын ауа әдетте бөлме температурасынан жылы болады.

АТАУЫ/КЕРЕК-ЖАРАҚТАР

1. Басқару тақтасы
2. Су деңгейін көру терезесі
3. Конденсатты жинау ыдысы
4. Көтеру тұтқалары
5. Ауа кірісінің торы
6. Ауа сүзгісі

7. Ауа шығысының торы
8. Құрал артына салынатын конденсатты төгу шлангісі
9. Құрал алдына салынатын сорпап конденсатын төгу шлангісі
10. Сорпап коннекторы (қолданыс алдында қақпағын алып тастаңыз)
11. Роликтер



ОРНАТУ

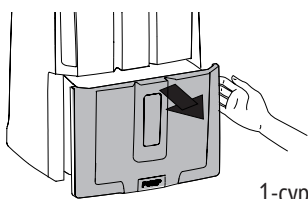
Бөлмедегі құрал орны құрғатылады. Ауа шығысын құлыптамау үшін кемінде 50 см бос орын құрғатқыш алдында қалуы қажет. Тиімді желдету үшін шамамен 5-10 см бос орын құрал артында қалуы керек.

Конденсатты үш жолмен төгілуі керек:

А) Ыдысқа төгу

Конденсатты тікелей ыдысқа төгуге болады. Ыдысты оңай алып тастауға болады (1-сурет). Ыдыс толған кезде шұңғылшаны немесе ваннаны алып босатып, кері орнына салыңыз.

Ескертпе: Ыдысты дұрыс орналастыру қажет. Үзік-үзік дыбыстық сигнал ыдыстың дұрыс орналасқанын білдіреді.

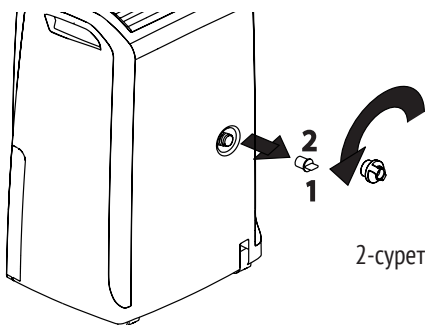


1-сурет

В) Үздіксіз сыртқа төгу

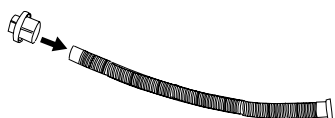
Егер құрал ұзақ уақыт пайдаланылса, бірақ ыдысты жүйелі түрде босату мүмкін болмаса, үздіксіз төгу қондырғысын пайдалану ұсынылады.

- 1) Қорғаныс қақпағы 1 сағат тіліне қарсы бұру арқылы босатып, резеңке қақпақты 2 түтіктен босатыңыз (2-сурет).

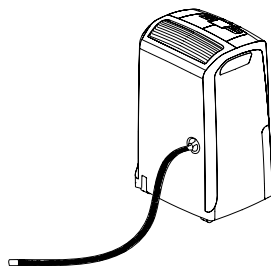


2-сурет

- 2) Қорғаныс қақпағын 1 конденсатты төгу шлангісіне (8) барынша салып (3-сурет), одан



3-сурет



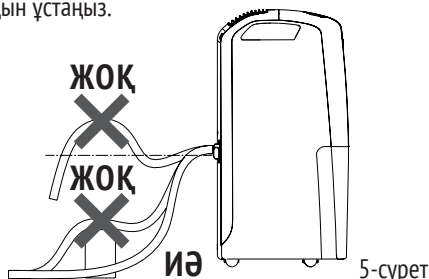
4-сурет

кейін қорғаныс қақпағын кері түтікке бұраңыз (4-сурет).

- 3) Шланг шеті түтіктен жоғары болмауын (5-сурет) немесе судың ыдыста қалуын тексеріңіз. Шлангіде майыстырулар жоқ екендігін тексеріңіз.



Ескертпе: Үздіксіз төгу функциясын пайдаланбау кезінде резеңке қақпақты түтікке жақын ұстаңыз.



5-сурет

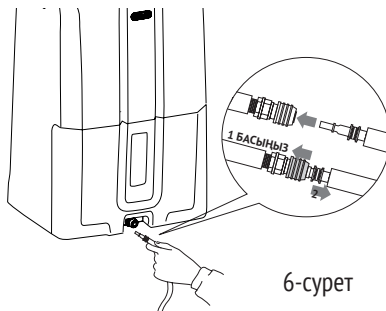
С) Сораппен үздіксіз төгу (тек белгілі бір үлгілерге арналған)

Конденсатты төгу жүйесіне рахмет, шлангіні (9) шланг шеті мен шығыс арасындағы 4 м-ге дейінгі деңгейде айырмашылықпен конденсатты төгуге пайдалануға болады.

Сорап көмегімен төгу үшін қамтамасыз етілген шлангіні (9) құрал астындағы байланысқа қосыңыз (6-сурет). Құрғату функциясын таңдап, сорап түймесін басыңыз.

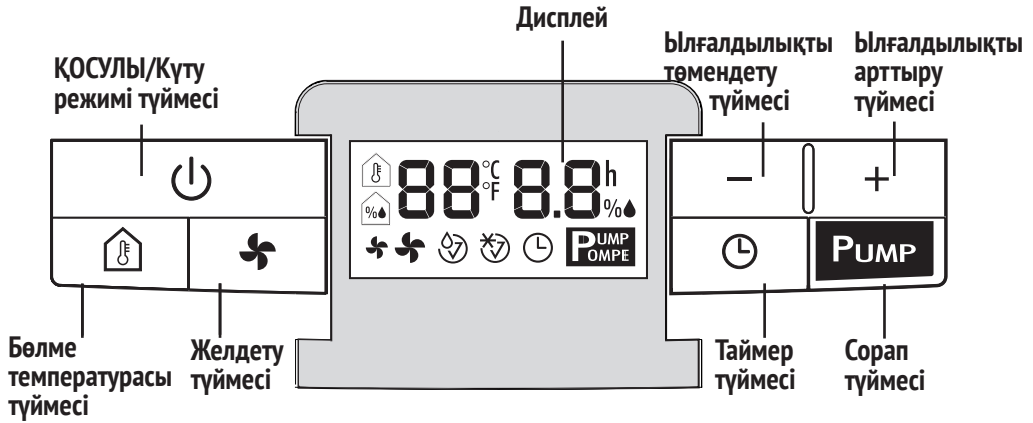
Ескертпе: Егер конденсат шлангісі орнында болмаса және сорап қосылса, PUMP хабары жыпылықтайды. Мәселені шешу үшін:

- Шлангінің дұрыс орналасқанын тексеріңіз
- Құралды ток көзінен ажыратып, қайта тығыңыз



6-сурет

БАСҚАРУ ТАҚТАСЫ



Басқару тақтасының сипаттамасы

“ҚОСУЛЫ/Күту режимі” түймесі 
Құралды қосып өшіріңіз.

“Желдету” түймесі 
Желдету жылдамдығын таңдайды (МИН/МАКС)

Термометр түймесі 
Құралмен өлшенген бөлме температурасын уақытша көрсетеді.
°F бірлігіндегі температураны көрсету үшін бір рет басыңыз. °C бірлігінде көрсету үшін екі рет басыңыз. Бірнеше секундтан кейін бөлмеде өлшенген ылғалдылық деңгейі қайта көрсетіледі.
Н.А.: көрсетілген өлшемдер тек анықтама ретінде беріледі.


Арттыру/төмендету түймелері — +
5% қадамдарын арттыру немесе төмендету арқылы бөлмеде талап етілетін ылғалдылық пайызын орнатыңыз. Сонымен қатар, бұл түймелер таймерді орнатуға пайдаланылады. 0-10 аралығында 30 минуттық қадаммен өзгереді, 10-24 аралығында бір сағаттық қадаммен өзгереді.

Сорап түймесі
(тек белгілі бір үлгілерге арналған) 
Сорап түймесін басқан кезде PUMP хабары

көрсетіледі.
Егер PUMP хабары жыпылықтаса, сорап дұрыс жұмыс істемейді.

Таймер түймесі 
Машина қосылған немесе өшірілген кезде таймер кідірісі орнатылады.

Дисплей
Көрсетілетін кодтар немесе таңбалар мағынасы:
--- Кұралдың күту режимінде екендігін көрсетеді.



 **Ыдыс дабылы**
Егер осы таңба жыпылықтаса, ыдыс толық, жоқ немесе дұрыс орналастырылмаған.
Ыдыс дұрыс орналастырылғанға дейін дабыл жалғасады.

 **Еру дабылы**
15°C (59°F) шамасынан төмен орта температурасымен құралда жиі еріту циклдері орындалады. Құралды еріту кезінде осы таңба қосылып, еріту аяқталғанға дейін қосылуы қалады. Сонымен қатар, құрал іске қосудан кейін шамамен 3 минут уақытша тоқтатылған кезде қосылады.


РЕЖИМДІ ТАҢДАУ

- 1) Құралды ток көзі розеткасына тығыңыз.
- 2) “---” белгішесі құралдың күту режимінде екендігін және жұмысқа дайын екендігін көрсетеді.
Егер “☺” көрсетілсе, ыдысты босату қажет немесе дұрыстап орналастыру қажет.
- 3) “ҚОСУЛЫ/Күту режимі” ⏸ түймесін басыңыз.

Құрғату режимі

Бөлмеде өлшенген ылғалдылық деңгейі дисплейдің (мысалы:  63) сол жағында көрсетіледі және талап етілетін ылғалдылық деңгейі (мысалы, 55 % ) дисплейдің оң жағында көрсетіледі.

Қажетті ылғалдылық деңгейін орнату үшін “+” немесе “-” түймесін басыңыз (30% шамасы құрғақ ортаны көрсетеді, 80% шамасы ылғалды ортаны көрсетеді).

Желдету жылдамдығын (МИН/МАКС) өзгерту үшін “” түймесін басыңыз.

МАКС жылдамдық таңдалған кезде құрал максималды құрғату қуатында жұмыс істейді.

МИН жылдамдық таңдалған кезде құрал төмен құрғату қуатында жұмыс істеп, шу деңгейі төмен болады.

Бөлмеде өлшенген температураны көрсету үшін  түймесін басыңыз.

Одан кейін температура °F, °C бірліктерінде дисплейдің сол жағында көрсетіледі. Бірнеше секундтан кейін бөлмеде өлшенген ылғалдылық деңгейі қайта көрсетіледі.

Құрал ылғалдылықтың талап етілетін деңгейіне жеткен кезде компрессор жұмысы тоқтатылып, желдеткіш минималды жылдамдық деңгейінде жұмысын жалғастырады. Ылғалдылық деңгейі жоғарыда орнатылған нүктеге жеткен кезде құрал автоматты түрде құрғатуды қайта бастайды.

Үздіксіз құрғату

Үздіксіз құрғату режимін орнату үшін – түймесін “---” белгішесі көрсетілгенше басыңыз.

Бұл функция белгілі бір ылғалды бөлмелерге немесе жылдам жуу орнын құрғатуға ыңғайлы. Бұл режимде құрал бөлмеде өлшенген ылғалдылықтан тәуелсіз жұмыс істейді.

ТАЙМЕР ФУНКЦИЯСЫ

Кідірісті ҚОСУЛЫ күйіне бағдарламау әдісі

- 1) Күту режиміндегі құралмен ⏸ түймесін басыңыз. ⏸ таңбасы дисплейдің оң жағында құралдың қосылу алдындағы кідіріс сағаттары санымен бірге пайда болады.
- 2) Талап етілетін сағаттар санын (0,5-24) орнату үшін + және - түймелерін пайдаланыңыз. Сақталатын параметру үшін бірнеше секунд күтіңіз. ⏸ таңбасы және қалған уақыт көрсетіледі.
- 3) Орнатылған уақытқа жеткен кезде құрал іске қосылады.

Кідірісті ӨШІРУЛІ күйіне бағдарламау әдісі

- 1) Құрал қосылу кезде ⏸ түймесін басыңыз. ⏸ таңбасы дисплейдің оң жағында құралдың өшу алдындағы кідіріс сағаттары санымен бірге пайда болады.
- 2) Талап етілетін сағаттар санын (0,5-24) орнату үшін + және - түймелерін пайдаланыңыз. Сақталатын параметру үшін бірнеше секунд күтіңіз. ⏸ таңбасы және қалған кері санақ уақыты көрсетіледі.
- 3) Таңдалған уақытқа жеткен кезде құрал жұмысы тоқтайды.

Таймер функциясын өзгерту немесе өшіру

Таймер параметрлерін өзгерту үшін таймер түймесін бір рет басып, + және - түймелерін пайдаланыңыз. Таймер функциясын өшіру үшін таймер түймесін екі рет басыңыз.

Ескертпе: іске қосылған кезде немесе қуат қалпына келтірілген кезде құрал өшіру алдында таңдалған режимде жұмыс істейді.

ТАЗАЛАУ ЖӘНЕ ТЕХНИКАЛЫҚ ҚЫЗМЕТ

Кез келген тазалау немесе техникалық қызмет операцияларын орындау алдында құралды қуат розеткасынан үнемі ажыратыңыз.

Қауіпсіздік себептері үшін су ағынымен құрғатқышты ешқашан жумаңыз.

Кабинаны тазалау

- Шамалы сулы матамен құралды тазалап, құрғақ матамен құрғатыңыз.
- Құралды тазалауға бензин, спирт немесе еріткіштер пайдаланбаңыз.
- Пластикті бұзатындықтан, сұйық инсектицидті немесе ұқсас өнімдерді сеппеңіз.

Ауа сүзгісін тазалау

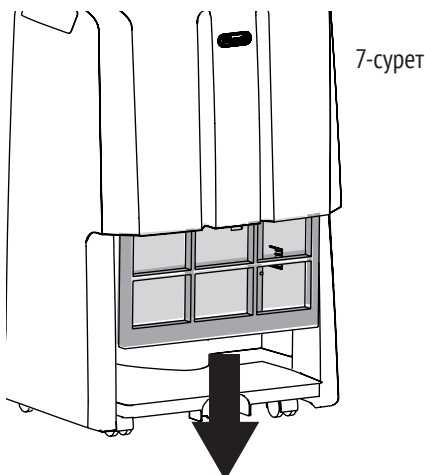
Егер сүзгі ластанған болса, ауа циркуляциясына қауіп төніп, құрғату және тазалау функцияларының тиімділігі төмендейді.

Сол себепті, сүзгіні жүйелі аралықтармен тазалау керек.

Жилік операция ұзақтығына және жағдайларына байланысты.

Егер блок тұрақты немесе жиі түрде пайдаланылса, сүзгіні аптасына бір рет тазалау ұсынылады.

- Ауа сүзгісін төмен тарту арқылы оны алып тастаңыз (7-сурет).



- Сүзгіден шаң жиынын жою үшін шаңсорғышты пайдаланыңыз. Егер сүзгі өте ластанса, жылы сумен жақсылап жуыңыз. Су температурасы 40°C шамасынан аспауы қажет. Сүзгіні жуғаннан кейін оны қайта орналастыру алдында толығымен құрғатыңыз.

Егер құрал ұзақ уақыт пайдаланылмаса

- Құралды қуат розеткасынан ажыратқаннан кейін ыдысты босатыңыз.
- Сүзгіні тазалап қайта орналастырыңыз.
- Шаңнан қорғау үшін құралды пластик пакетпен жабыңыз.

ТЕХНИКАЛЫҚ СИПАТТАМАЛАРЫ

| Қуат көзінің кернеуі | Төлқұжат тақтайшасын көріңіз |
|----------------------------|------------------------------|
| Шығын қуаты | “ |
| Максималды қуат кірісі | “ |
| Қорғаныс құрылғысын қатыру | Иә |
| Гигрометр | Иә |
| Желдету жылдамдықтары | 2 |
| Ауа сүзгісі | Иә |
| Пайдалану шектері: | |
| температура | (5°C - 32°C) |
| салыстырмалы ылғалдылық | 30-90% |

ТЕХНИКАЛЫҚ СИПАТТАМАЛАР

KZ

Бұйым түрі: өнімдегі таңбалауға қараңыз
Үлгі: “
Кернеу: “
Жиілік: “
Қуаты: “

Қытайда:

De'Longhi Appliances s.r.l.
via L.Seitz, 47 - 31100 Treviso Italy
Де'Лонги Апплайансиз с.р.л.
Виа Л. Зейц, 47 31100 Тревизо Италия үшін жасалған.

Кедендік одақтар территориясында тұтынушыларға тасымалдау үшін жауап кершілікті және импортер:

“Делонги” ЖШҚ
127055 Ресей, Мәскеу қ,
Сущёвская көшесі, 27-үй, 3-ғимарат
Тел.: +7 (495) 781-26-76

Бұл құрылғы пайдалану нұсқаулығында көрсетілгендей жолмен пайдаланылады. Өнімнің мерзімі сатып алынған күннен бастап 2 жылға созылады.

Сақтау шарттары:




Ылғалдылық ауқымы < 80% және температура ауқымы + 5°C және + 45°C аралығындағы бөлмелер.

Бұйым шығарылған күнін бұйым корпусында жазылған сериялық нөмір бойынша анықтау мүмкін. (Сериялық нөмірі: ASSCC, бұл жерде А – өнім жасалған жылдың соңғы саны, SS – өнім жасалған апта, CC – басып шығару күні, 1992 жылдан бастап автоматты түрде есептеледі. Мысалы: Сер.№ 30411, өнім жасалған жыл – 2003, өнім жасалған апта – 4)

EAC

АҚАУЛЫҚТАРДЫ ЖОЮ

Жергілікті өкілеттікті қызмет көрсету орталығына хабарласу алдында келесі пункттерді тексеріңіз.

| МӘСЕЛЕЛЕР | СЕБЕБІ | ШЕШІМ |
|---|--|--|
| Құрал құрғату режимінде пайдаланылады, бірақ ылғалдылық төмендетілмейді | Сүзгі құлыпталады. Бөлмедегі температура немесе ылғалдылық өте төмен. Құрал қуатын құрғату үшін бөлме тым үлкен. Бөлмеде ылғалдылық көздері тым көп (су қайнату ыдыстары, т.б.). Ылғалдылық тым жоғары орнатылған. | Сүзгіні тазалау Белгілі бір жағдайларда құралды құрғатпау қалыпты болып табылады (белгілі бір жағдайларда ортаны жылыту ұсынылады) Ылғалдылықтың орнату нүктесін төмендетіңіз |
| Іске қосу және  көрсетілгеннен кейін құралды 3 минут пайдаланбаңыз | Қауіпсіздік құрылғысы дұрыс жұмыс істейді. | Өткізу үшін 3 минут күтіңіз |
| “  ” көрсетіледі | Ыдыс жоқ Ыдыс толық Ыдыс дұрыс емес орналасқан | Ыдысты ауыстырыңыз Ыдысты босатыңыз Ыдысты дұрыс орналастырыңыз |
| “  ” көрсетіледі | Бөлмедегі температура тым төмен | Бөлме температурасын арттырыңыз |
| “E2”/“E3” көрсетіледі | Құралдағы датчиктердің бірі ақаулы немесе дұрыс өлшенетін бөлмедегі ылғалдылық тым төмен немесе тым жоғары | “Техникалық сипаттамалар” бөлімінде көрсетілген пайдалану шектеріндегі ылғалдылық деңгейімен бірге басқа бөлмеге жылжыту кезінде құралдың қайта қосылғанын көріңіз. Егер мәселе қайталанса, қызмет көрсету орталығына хабарласыңыз |