

ENKELE OPMERKINGEN OVER VOCHTIGHEID

Lucht bevat altijd een zekere hoeveelheid water, in de vorm van waterdamp. Hierdoor wordt de vochtigheidsgraad van een omgeving bepaald.

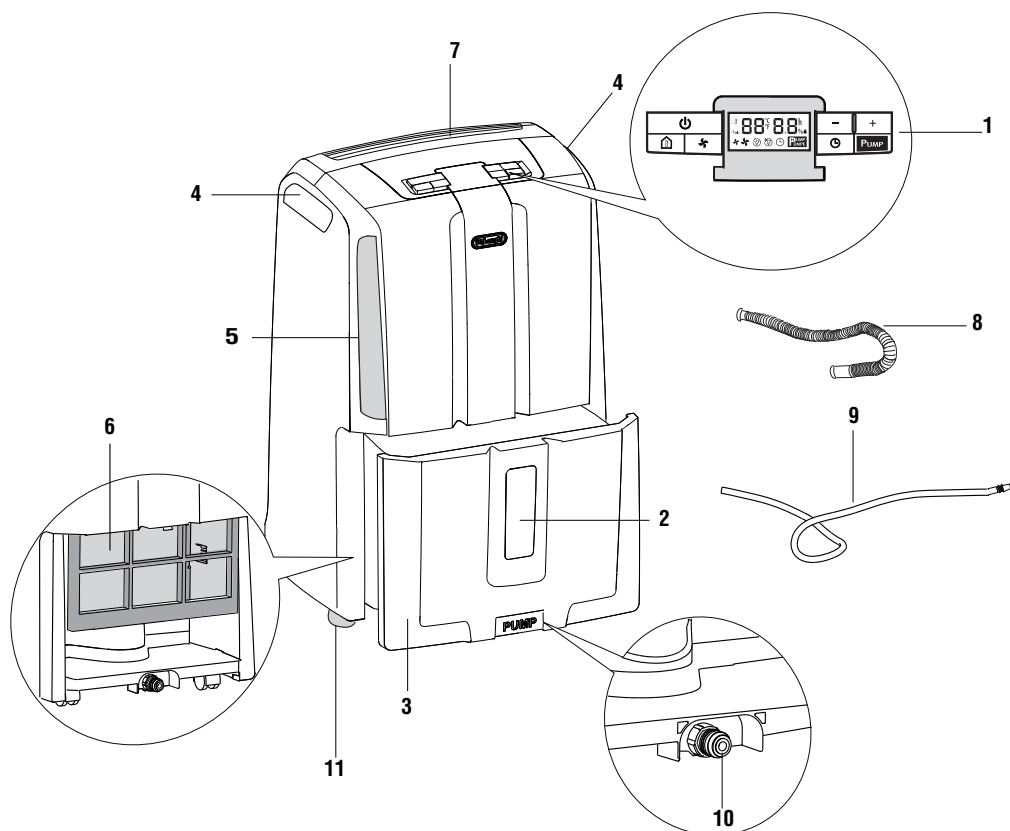
De hoeveelheid waterdamp bevat in de lucht is groter naarmate de temperatuur van de lucht toeneemt. Dat is de reden waarom, zodra de temperatuur in huis daalt, de waterdamp bevat in de lucht wordt omgezet in condens dat verschijnt op alle koude oppervlakken zoals ruiten, muren, enz. De luchtontvochtiger is een huishoudelijk apparaat dat het teveel aan vocht aan de lucht onttrekt,

terwijl het door condens aangerichte schade voorkomt. Deskundigen hebben vastgesteld dat de ideale omstandigheden voor onze gezondheid en onze leefomgeving worden bereikt tussen 40% en 60% relatieve vochtigheid. Bij zeer lage temperaturen is het raadzaam de omgeving op z'n minst iets te verwarmen. Dit zal de ontvochtigingscapaciteit van het apparaat in aanzienlijke mate doen toenemen.

Alleen op die manier kan het condensvocht aanwezig op de ruiten en andere koude oppervlakken verdampen en door de luchtontvochtiger worden opgevangen. De door de ontvochtiger afgegeven lucht is meestal 1° C warmer dan de omgevingstemperatuur.

BESCHRIJVING/ACCESSOIRES

1. Bedieningspaneel
2. Inspectieopening waterniveau
3. Condensreservoir
4. Handgrepen voor optillen
5. Luchtinlaatrooster
6. LuchtfILTER
7. Luchtuitlaatrooster
8. Condensafvoerslang, aan te brengen in de achterkant van het apparaat
9. Condensafvoerslang pomp, aan te brengen in de voorkant van het apparaat.
10. Aansluiting voor pomp (eerst de dop verwijderen)
11. Wielen



INSTALLATIE

Zet het apparaat in het vertrek dat ontvochtigd moet worden. Er moet vóór de luchtontvochtiger een vrije ruimte van minstens 50 cm worden gelaten, om de afvoer van lucht niet te belemmeren. Voor een goede ventilatie moet aan de achterkant van het apparaat minstens 5 à 10 cm vrije ruimte worden gelaten. De afvoer van het condenswater kan op drie manieren gebeuren:

A) Afvoer in het reservoir

Het condenswater kan rechtstreeks in het reservoir opgevangen worden.

Het reservoir is makkelijk te verwijderen (fig. 1).

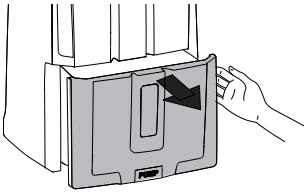


fig. 1

Wanneer het reservoir vol is, dit verwijderen en legen in een wasbak of badkuip. Breng het reservoir hierna weer correct aan.

OPMERKING: het reservoir moet correct aangebracht worden. Als u een intermitterend geluid hoort, betekent dit dat het reservoir niet goed geplaatst is.

B) Continu-afvoer naar buiten

Als u het apparaat lange tijd wilt laten werken zon-

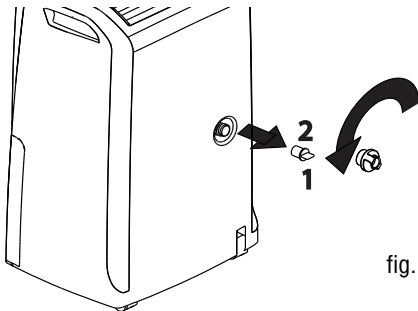


fig. 2

der dat u de mogelijkheid hebt het reservoir periodiek te ledigen, raden wij u aan een continue afvoer te gebruiken.

- 1) Draai de beschermddop 1 linksom los en verwijder het rubberen dopje van het tuitje 2 (fig. 2).
- 2) Steek de beschermddop 1 volledig in de condensafvoerslang (8) (fig. 3) en schroef de beschermddop volledig op het tuitje (fig. 4).

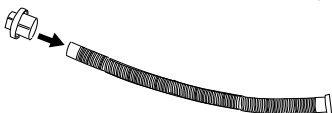


fig. 3

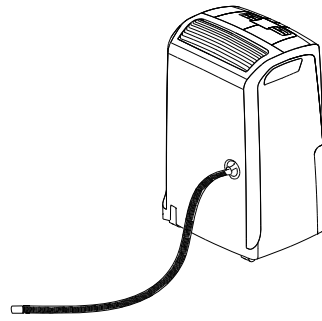


fig. 4

- 3) Controleer of de slang nooit boven de hoogte van het tuitje komt (fig. 5). In tegengesteld geval blijft het water in het reservoir; controleer tevens of de slang niet geknikt of verstopt is.

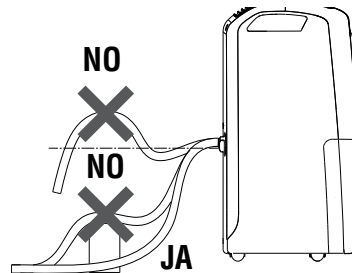


fig. 5

i **Nota bene:** bewaar het rubberen dopje om het tuitje af te sluiten als er geen continu-afvoer is vereist.

C) Continu-afvoer met pomp (alleen bij sommige modellen)

Het exclusieve systeem voor continu-afvoer van condens maakt gebruik van een slang (9) waarmee de condensafvoer tot een maximum hoogteverschil van 4 m mogelijk is.

Sluit, om het water met de pomp af te voeren, de bijgeleverde slang (9) aan op de aansluiting aan de onderkant van het apparaat (fig. 6). Selecteer de ontvochtigingsfunctie en druk op de pomp-toets.

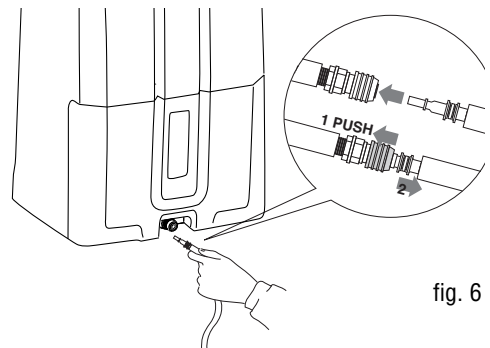
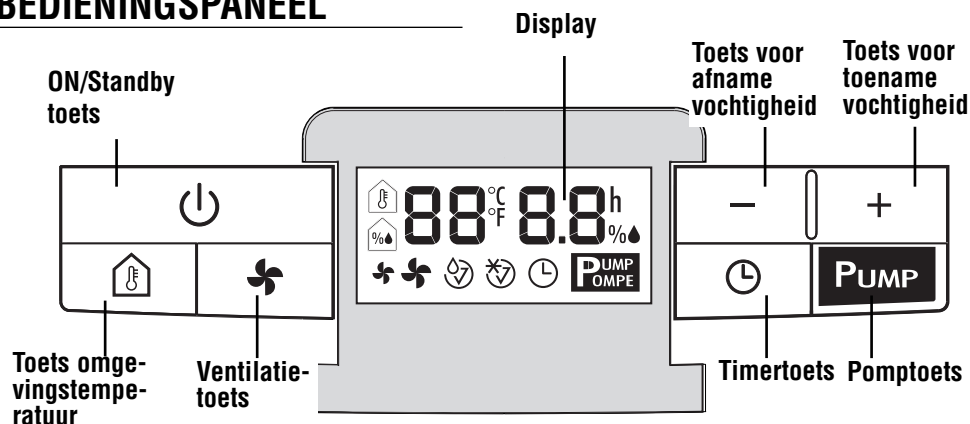


fig. 6

Opmerking: Als de afvoerslang ontbreekt en de pomp geactiveerd is, knippert het opschrift PUMP. Om het probleem te verhelpen:

- Plaats de slang op de juiste manier;
- Verwijder de stekker uit het stopcontact en breng hem weer in.

BEDIENINGSPANEEL



Toets voor afname vochtigheid

ON/Standby toets

Schakelt het apparaat in en uit.

Ventilatietoets

Voor de keuze van de snelheid van de ventilator (MIN/MAX).

Temperatuurmeter toets

Zorgt voor de momentane weergave van de temperatuur die het apparaat in het vertrek meet.

Als deze toets één maal wordt bediend, geeft het display de temperatuur in °F weer. Als deze toets twee maal wordt bediend, geeft het display de temperatuur in °C weer. Na enkele seconden keert het display terug naar de weergave van het in het vertrek gemeten vochtigheidsniveau.

Opmerking: de verrichte en weergegeven metingen zijn slechts van indicatieve aard.

Toetsen afname/toename - +

Zorgen voor het instellen van de gewenste vochtigheidsgraad in het vertrek, door deze met stappen van 5% te verhogen of te verlagen.

Met deze toetsen kan ook de timer ingesteld worden. Van 0-10 varieert de tijd 30 minuten en van 10-24 varieert de tijd 1 uur.

Pomptoets

(alleen bij sommige modellen)

PUMP

Wanneer de pomptoets wordt bediend, gaat het opschrift "PUMP" branden.

Als het opschrift "PUMP" knippert, betekent dit dat de pomp niet correct werkt.

Display

Toets voor afname vochtigheid

Toets voor toename vochtigheid

Timertoets

Pomptoets

Timertoets

Zorgt voor instelling van de timerfunctie waarmee de in- en uitschakeling van het apparaat uitgesteld kan worden.

Display

Betekenis van de symbolen die op het display kunnen verschijnen:

-- -- Betekenis van de symbolen die op het display kunnen verschijnen:

Reservoiralarm

Als dit symbool knippert, betekent dit dat het reservoir vol is, afwezig is of verkeerd geplaatst is.

Dit alarm houdt aan zolang het reservoir niet correct geplaatst wordt.


Ontdooi-alarm

Bij een omgevingstemperatuur lager dan 15°C, voert het apparaat veelvuldig ontdooiingcycli uit. Tijdens het ontdooien brandt dit symbool en het gaat uit wanneer het ontdooien beëindigd is. Dit symbool gaat tevens branden wanneer het apparaat een pauze van circa 3 minuten na een nieuwe start maakt.

SELECTIE VAN DE BEDRIJFSWIJZE

- 1) Sluit het apparaat aan op een stopcontact.
- 2) Op het display verschijnt "--- ---" om aan te geven dat het apparaat in standby staat en dus gereed is om te werken.
Als het opschrift "⌚" verschijnt, moet het reservoir geleidigd of correct geplaatst worden.
- 3) Druk op de ON/Standby toets 

Bedrijfswijze Ontvochtiging

Het display geeft links de in het vertrek gemeten vochtigheidsgraad aan (bijv.:  53), terwijl rechts de gewenste vochtigheidsgraad (bijv.: 55 ).

Druk op de toets "+" of "-" om de gewenste vochtigheid te kiezen (30% komt overeen met een droge omgeving, 80% met een vochtige omgeving).

Druk op de toets "⚙" om de snelheid van de ventilator te kiezen (MIN/MAX).

Bij selectie van MAX, zal de ontvochtiger met het maximale ontvochtigingsvermogen werken.

Bij selectie van MIN, zal de ontvochtiger met een lager vermogen werken, maar ook de geluidsproductie zal lager zijn.

Druk op de toets  als u de in het vertrek gemeten temperatuur wilt weergeven.

Links op het display wordt achter elkaar eerst de temperatuur in °F en vervolgens in °C weergegeven. Na enkele seconden keert het display terug naar weergave van de in het vertrek gemeten vochtigheidsgraad.

Wanneer het apparaat het ingestelde vochtigheidsniveau bereikt, zal de compressor stoppen terwijl de ventilator op de minimumsnelheid blijft werken. Zodra de vochtigheidsgraad boven de gewenste waarde stijgt, begint het apparaat automatisch weer te ontvochtigen.


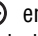

Functie continu-ontvochtiging

Druk, om de functie continu-ontvochtiging in te stellen, op de toets - totdat het display "- -" weergeeft.


Deze functie is geschikt voor bijzonder vochtige vertrekken of om de was snel te drogen. Bij deze functie werkt het apparaat continu, ongeacht de in het vertrek gemeten vochtigheidsgraad.

TIMERFUNCTIE

Het programmeren van de uitgestelde start:

- 1) Druk, met het apparaat in standby, op de toets . Rechts op het display worden het symbool  en het aantal uren waarna het apparaat gestart moet worden getoond.
- 2) Stel met de + en - toetsen het aantal gewenste uren in (0,5÷24h). Wacht enkele seconden totdat de programmering is opgeslagen. Het symbool  en de resterende tijd worden nu weergegeven.
- 3) Zodra de ingestelde tijd verstreken is, begint het apparaat te werken.

Het programmeren van de uitgestelde uitschakeling:

- 1) Druk, terwijl het apparaat ingeschakeld is, op de toets . Rechts op het display worden het symbool  en het aantal uren waarna het apparaat uitgeschakeld zal worden getoond.
- 2) Stel met de + en - toetsen het aantal gewenste uren in (0,5÷24h). Wacht enkele seconden totdat de programmering is opgeslagen. Het symbool  en de resterende tijd worden nu weergegeven.
- 3) Zodra de ingestelde tijd verstreken is, schakelt het apparaat uit.

De timerfunctie wijzigen of uitschakelen:

Voor het wijzigen van de timerinstellingen: druk een maal op de timertoets en bedien de + en - toetsen. Voor het uitschakelen van de timerfunctie: druk twee maal op de timertoets.

Opmerking: bij inschakeling of als de stroomtoevoer weer wordt hersteld, start het apparaat met de werkwijze die vóór uitschakeling was ingesteld.

REINIGING EN ONDERHOUD

Haal de stekker uit het stopcontact alvorens een reinigings- of onderhoudsbeurt uit te voeren.

Gebruik om veiligheidsredenen geen stromend water om de luchtontvochtiger schoon te maken.

Reiniging van de buitenkant

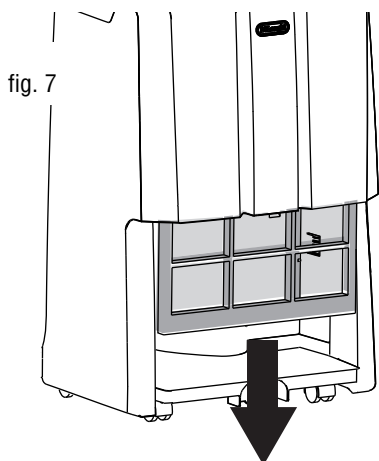
- Maak de buitenkant schoon met een iets vochtige doek en droog af met een droge doek.
- Gebruik voor het reinigen geen benzine, alcohol of oplosmiddelen.
- Spuit geen insecticide of een gelijksoortig product op het apparaat. Het plastic zou hierdoor kunnen vervormen.

Reiniging van het luchtfilter

Wanneer het filter vuil is, wordt de luchtcirculatie bemoeilijkt en vermindert de efficiëntie van de luchtontvochtiger.

Daarom is het een goede gewoonte het filter geregeld schoon te maken.

De regelmaat van deze handeling moet op de omgeving en de werkingduur worden afgestemd. In geval van constant/geregeld gebruik, is het raadzaam het filter wekelijks schoon te maken.



- Verwijder het filter door het benedenwaarts weg te trekken (fig.7).
- Gebruik een stofzuiger om stof op het filter te verwijderen. Als het filter zeer vuil is, kan het goed afgespoeld worden met lauw water. De temperatuur van het water mag niet meer dan 40°C bedragen. Na het reinigen moet het filter goed gedroogd worden alvorens het weer aan te brengen.

Als het apparaat langere tijd niet gebruikt wordt

- Haal de stekker uit het stopcontact en maak het reservoir leeg.
- Maak het filter schoon en plaats het terug.
- Bedek het apparaat met een plastic zak, om het te beschermen tegen stof.

TECHNISCHE GEGEVENS

Netspanning	Zie gegevensplaatje
Vermogensverbruik	“
Max. vermogensverbruik	“
Ontdooi-inrichting	Ja
Vochtigheidsmeter	Ja
Vochtigheidsmeter	2
Luchtfilter	Ja
Werkingslimieten:	
Temperatuur	(5°C - 32°C)
relatieve vochtigheid	30-90%

VERWIJDERING



Het apparaat niet met het normale huishuul vernietigen maar inleveren bij een officieel centrum voor gescheiden vuilinzameling.

WANNEER IETS NIET WERKT

Voer de volgende controles uit alvorens de erkende Technische Servicedienst te bellen die in uw zone werkzaam is.

PROBLEEM	OORZAAK	REMEDIES
Het apparaat werkt in de functie ontvochtiging maar vermindert niet de vochtigheid	<p>Het filter is verstopt.</p> <p>De temperatuur of de vochtigheid in het vertrek zijn te laag.</p> <p>Het vertrek is te groot voor de ontvochtigingscapaciteit van het apparaat.</p> <p>In het vertrek bevinden zich te veel vochtbronnen (kokende pannen, enz.).</p> <p>De vochtigheidswaarde is te hoog ingesteld.</p>	<p>Reinig het filter.</p> <p>Het is normaal dat het apparaat onder bepaalde omstandigheden niet ontvochtigt (in sommige gevallen is het raadzaam de te ontvochtigen ruimte te verwarmen).</p> <p>Verlaag de ingestelde vochtigheidswaarde.</p>
Het apparaat werkt niet gedurende circa 3 minuten na een nieuwe start en het display toont 	De veiligheidsvoorziening van het apparaat heeft op correcte wijze ingegrepen	Wacht tot 3 minuten verstrekken zijn.
Op het display verschijnt " 	Het reservoir ontbreekt.	Breng het reservoir weer aan.
Op het display verschijnt " 	Het reservoir is vol.	Ledig het reservoir.
Op het display verschijnt "E2"/"E3"	<p>Het reservoir is verkeerd geplaatst.</p> <p>De temperatuur in het vertrek is te laag.</p> <p>Een van de sensoren van het apparaat is defect of de vochtigheid in het vertrek is te hoog of te laag om correct gemeten te kunnen worden.</p>	<p>Plaats het reservoir correct.</p> <p>Verhoog de omgevingstemperatuur.</p> <p>Controleer of het apparaat weer werkt als het verplaatst wordt naar een vertrek met een vochtigheidsgraad die binnen de werkingslimieten vermeld in de paragraaf "Technische kenmerken" ligt. Als het probleem aanhoudt, neem dan contact op met het servicecentrum.</p>

NL