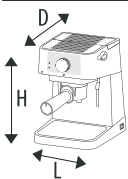

EC230 - 235 - 260

MACCHINA DA CAFFÈ
사용설명서



DeLonghi

~ 220 V 60 Hz 1000 W



(LxHxD): 210 x 290 x 260 mm

EC230/235: 3,202 Kg
EC260: 3,511 Kg

1. 중요 안전 사항

- 어린이와 신체, 감각 또는 정신 장애가 있는 사람 또는 경험과 지식이 없는 사람은 사용할 수 없습니다. 제품의 안전한 사용법을 익히고 관련된 위험을 숙지한 어른의 관리 감독과 함께 사용하도록 해야 합니다.
- 어린이가 제품을 가지고 놀지 않도록 감독해 주십시오.
- 올바른 사용: 커피, 우유와 뜨거운 물을 사용한 음료수를 제조하도록 설계된 제품입니다. 물통에는 식수를 사용하여 주십시오. 설명서에 명시된 관리용품 및 부속만 사용하여 주십시오. 올바르게 사용하지 않은 사용은 위험할 수 있습니다. 제조사는 올바르게 사용하지 않은 사용에 대해서는 보증하지 않습니다.
- 사용 후에 가열체 표면은 뜨거울 수 있으며, 몇 분간 뜨거울 수 있습니다.
- 우유가 닿는 부위는 특별히 세척에 신경써 주세요.
- 제품의 세척과 관리가 어른의 관리 감독 없이 어린이에 의해 되지 않도록 하주세요.
- 세척시 물에 담그지 않도록 주의해 주세요.
- 중요: 제품의 손상 방지를 위해 알칼리성 세제를 사용하지 않도록 해 주시고, 중성세제를 사용하여 부드러운 천으로 세척해주세요.
- 가정용으로 설계된 제품입니다. 매장, 사무실, 농장, 숙박시설에서는 사용하지 않습니다.
- 전원 코드나 케이블이 손상시에, 공식 서비스 센터에서 수리 및 교체 진행하셔야 합니다.
- 분리가능 전원 케이블 사용 하는 제품은 커넥터와 소켓 부분에 물로 인해서 누전되지 않도록 특별히 주의하여야 합니다.
- 중요: 유리용기의 경우 표면에 금이 간 경우 사용하지 마십시오.
- 커피메이커를 수납장 내부에 넣고 사용하면 안됩니다.
- 이 기기는 8세 이상의 어린이와 신체, 감각 또는 지적 장애가 있거나 경험과 지식이 부족한 사람들도 감독 하에서나 안전한 기기사용에 관한 지침을 읽고 관련 위험 요소를 이해하고 있는 경우에는 이용할 수 있습니다. 어린이가 보호자의 감독 없이 청소와 사용자 보수관리를 수행해서는 안 됩니다. 전원 케이블을 어린이손에 닿지 않는 곳에 놓아주세요.
- 신체 및 감각 기능에 장애가 있거나 지적 장애가 있는 사람, 경험과 지식이 부족한 사람은 관리 감독하에서나 안전한 기기 사용에 관한 지침을 숙지하고 관련 위험 요소를 이해하고 있을 때만 이 기기를 이용할 수 있습니다.
- 어린이가 제품을 갖고 놀게 하면 안 됩니다.
- 자리를 비울 때나 조립, 분해 또는 청소 전에는 항상 기기의 전원을 뽑으십시오.



옆의 기호가 표시된 표면은 사용 중에 뜨거워질 수 있습니다. 이 기호는 특정모델에만 표시됩니다.

전기 기기인 관계로 감전을 일으킬 수 있습니다.
따라서 다음과 같은 안전 경고를 따라야 합니다.

- 젖은 손이나 발로 기기를 절대 만지지 마십시오.
- 젖은 손으로 플러그를 절대 만지지 마십시오.
- 콘센트가 언제 어디서나 손이 닿을 수 있는 곳에 있어야만 필요할 때 기기의 코드를 뽑을 수 있습니다.
- 플러그를 잡고 코드를 뽑아야 합니다. 전원 케이블을 당기면 손상될 수 있으므로 절대로 잡아당기지 마십시오.
- 기기의 전원을 완전히 차단하려면 주 콘센트에서 코드를 뽑아야 합니다.
- 기기에 문제가 발생하더라도 직접 수리하려 하지 마십시오. 전원을 끄고 주 콘센트에서 코드를 뽑은 뒤 고객 서비스센터에 연락하십시오.
- 세척적에 전원을 끄고 플러그를 뽑아 식힌 후에 진행하십시오

중요!

모든 포장재(비닐봉지, 스티로폼)는 어린이의 손이 닿지 않는 곳에 두십시오. 작은 부속품들을 삼키는 경우 질식의 위험이 있습니다. 어린이의 손이 닿지 않는 곳에 보관해 주십시오.

화상위험!

이 기기에서는 온수가 생성되며 작동 중에 증기가 배출될 수 있습니다. 물이나 뜨거운 증기가 튀어 피부에 닿지 않도록 주의하십시오. 기기 작동 중에는 컵 선반이 매우 뜨거워질 수 있습니다.

2. 일반

2.1 사용설명서

기기를 사용하기 전에 이 사용 설명서를 자세히 읽어 보십시오. 이 사용 설명서를 따르지 않으면 화상을 입거나 기기가 손상될 수 있습니다. 제조사는 이 사용 설명서를 준수하지 않아 발생한 피해에 대해 어떠한 책임도 지지 않습니다.

참고:

이 사용 설명서를 잘 보관하십시오. 다른 사람에게 기기를 양도할 경우 이 사용 설명서도 함께 제공해야 합니다.

3. 사용전

3.1 기기 점검

포장을 제거한 후에 제품이 온전한지 손상된 부분은 없는지 확인하십시오. 그리고 모든 액세서리가 들어 있는지 확인하십시오. 손상이 눈에 띌 경우 기기를 사용하지 말고 드루킹 고객 서비스 센터에 연락하십시오.

3.2 기기 설치

기기를 설치할 때 다음 안전 경고를 준수해야 합니다.

- 기기는 열을 발산합니다. 부엌의 적당한 장소에 기기를 설치하는 경우, 기기 양 측면 및 후면과 벽 사이에 3cm 이상, 기기 위쪽으로 15cm 이상 공간을 두십시오.
- 안으로 유입되는 물로 인해 커피 머신이 손상될 수 있습니다. 기기를 수도나 싱크대 근처에 놓지 마십시오.
- 안에 들어 있는 물이 얼면 기기가 손상될 수 있습니다. 온도가 영하로 떨어질 수 있는 공간에 기기를 설치하지 마십시오.

- 코드를 정돈할 때 날카로운 모서리에 손상되거나 뜨거운 표면(예: 전기 열판)에 닿지 않도록 주의하십시오.

3.3 기기 연결

주 전원 공급 전압이 기기 하단에 있는 명판에 표시된 수치와 일치하는지 확인하십시오. 최소 전류 정격 10A만을 사용해 효율적으로 접지되고 올바르게 설치된 콘센트에 연결하십시오. 전원 콘센트가 기기의 플러그와 일치하지 않을 경우 자격을 갖춘 전문가를 통해 적합한 유형의 콘센트로 교체하십시오.

3.4 기기 설정

처음 사용시에는 내부에 물이 없어서 소음이 나지만, 물이 순환되면 소음은 줄어듭니다.

3.5 세척 관리

- 처음 사용시 혹은 3~4일 동안 기기를 사용하지 않은 경우 분리 가능한 부속품을 모두 세척해 주세요.
- 3~4일 동안 기기를 사용하지 않은 경우 사용하기 전에 기기의 전원을 켜고 2~3회 세척을 실시하는 것이 좋습니다.
- 세척 알람이 뜨는 경우 세척을 진행해 주세요.

3.6 카푸치노 및 우유사용

- 일반 우유 사용, 두유, 라이스 밀크, 아몬드유도 사용할 수 있습니다. 다른 종류의 우유는 사용할 수 없습니다.
- 우유 사용 후에는 기기를 청소해야 하며, 세척방법은 사용 설명서를 참고 하세요.
- 세척을 하더라도 우유 알레르기가 있는 경우, 증상이 나타날 수 있습니다.
- 제품으로 우유를 사용한 추출을 한 적이 있는 경우, 우유 알레르기가 있는 사람은 사용하지 않도록 합니다.

4. 재질



음식과 접촉하는 재질 및 부속품은 EC 규정 1935/2004를 준수합니다.

5. 폐기



기기를 가정용 쓰레기로 버리면 안 됩니다. 폐기물 분리 및 재활용 센터로 보내야 합니다.

6. 품질 보증

본 제품은 구매일로부터 1년간 품질을 보증합니다.

드롱기코리아(주)는 품목별 소비자 분쟁 해결기준 (공정거래위원회 고시)에 따라서 아래와 같이 제품에 대한 보증을 실시합니다.

고객상담 및 서비스: 080-848-8800

• 무상 서비스

일반제품을 영업용으로 전환하여 사용할 경우의 보증기간은 반으로 단축 적용됩니다. 드롱기 코리아는 품목별 소비자 분쟁해결기준(공정거래위원회 고시)에 따라 아래와 같이 제품에 대한 보증을 실시합니다.

1. 본 제품은 엄격한 품질관리 및 검사과정을 거쳐서 생산된 제품입니다. 제품에 따라서 출고전기능점검등의 최종 검수작업을 위하여 제품내 물 등이 남아 있을 수 있습니다.

2. 제품의 보증기간은 소비자의 구매일로부터 시작됩니다. 따라서 구매증빙 자료와 본 사용설명서와 함께 잘 보관하여 주십시오.

- 구입일자 확인이 어려운 경우 제조년월로 부터 6개월이 경과된 날로 부터 보증기간을 가산 합니다.

3. 품질 보증기간 내에 정상적인 사용상태에서 발생한 성능 및 기능상의 하자에 대해서는 무상으로 수리를 보증합니다. 단, 수리가 불가능한 경우 제품을 교환해 드립니다.

• 유상 서비스

보증기간 이후는 유상서비스로 진행되며, 서비스 신청 시 다음과 같은 경우 무상서비스 기간내라도 요금이 부과될 수 있습니다. 반드시 사용설명서를 읽고 사용해 주십시오.

1. 기구세척 또는 조정 사용설명 설치 등의 제품의 고장이 아닌 경우

- 사용설명 및 분해가 필요하지 않은 간단한 조정
- 전원 또는 사용되는 식수 등의 기온 등 외부환경 문제 시
- 제품의 이동 또는 이사 등으로 발생된 제품의 설치 부실 또는 파손
- 소모자재 등의 교환 또는 관련부품의 세척

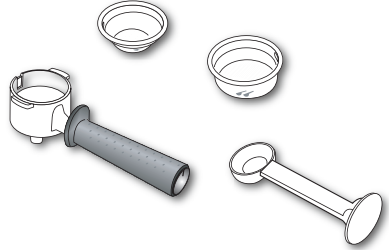
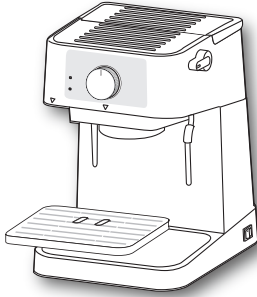
2. 소비자 과실로 인한 고장의 경우

- 전기 용량을 틀리게 사용하여 고장이 발생된 경우
- 당사에서 지정하지 않은 소모품 / 옵션 부품의 사용으로 인한 고장 발생시
- 외부 충격이나 떨어뜨림 등에 의한 고장, 손상 발생 시
- 당사에서 지정하지 않은 수리서비스 업체 또는 기사 등이 수하여 고장또는 사고 발생시

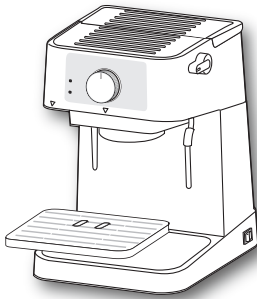
3. 그 밖의 경우

- 천재지변 (낙뢰, 화재, 염해, 침수 등)에 의한 고장 발생 시
- 소모성 부품이 수명이 다한 경우

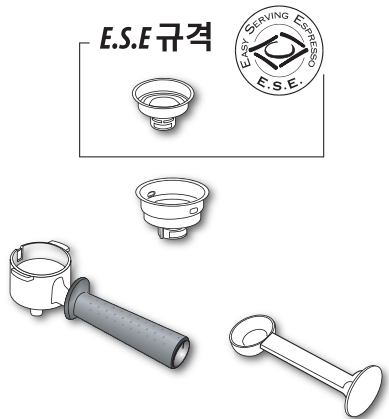
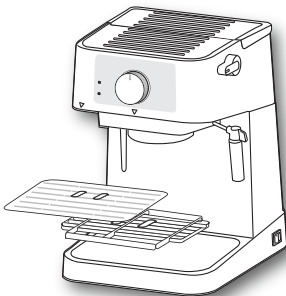
EC230



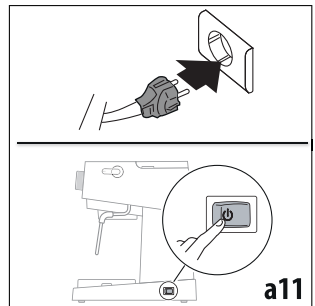
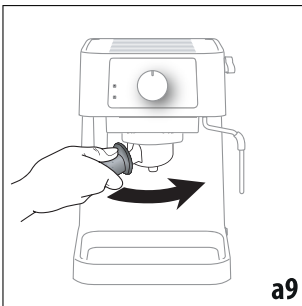
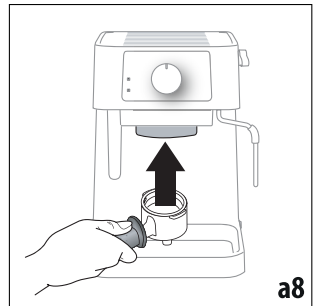
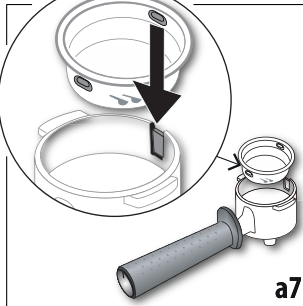
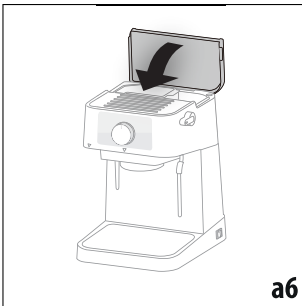
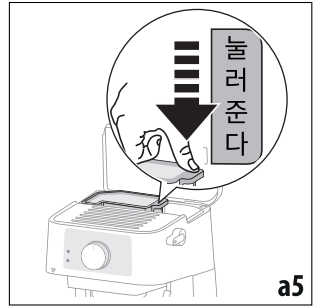
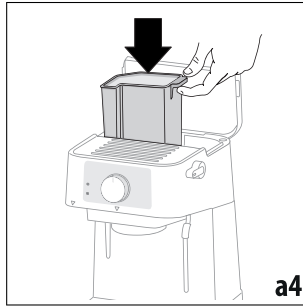
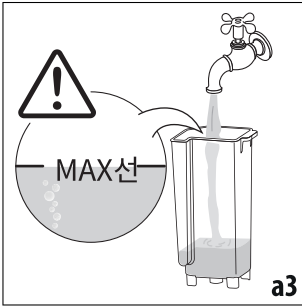
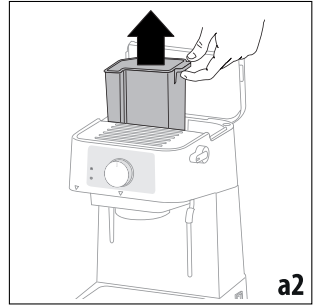
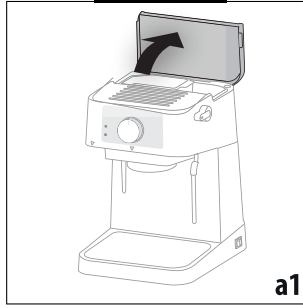
EC235

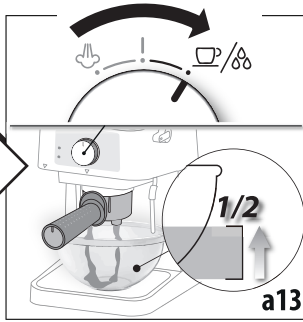
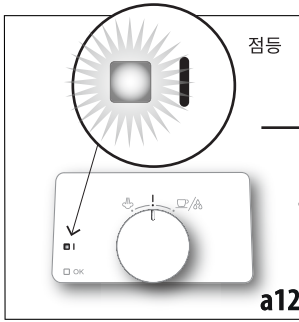


EC260

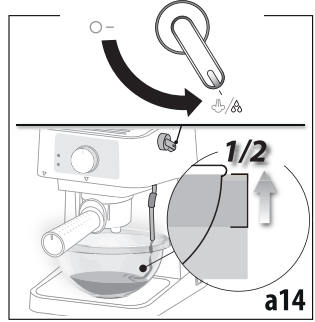


처음 사용시

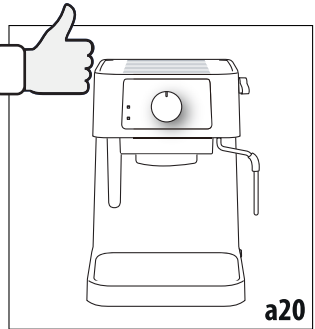
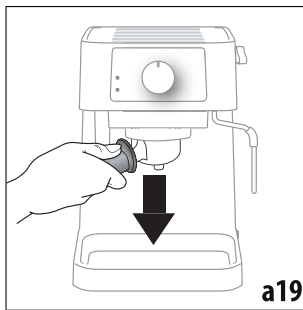
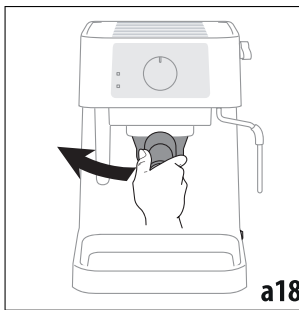
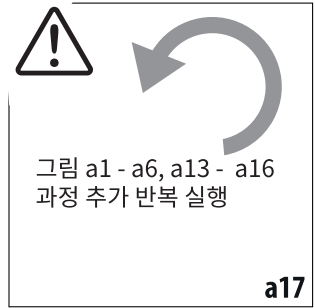
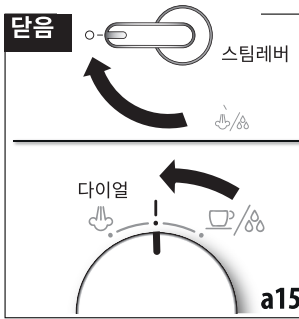




다이얼을 돌려서 1/2 정도 추출한다.



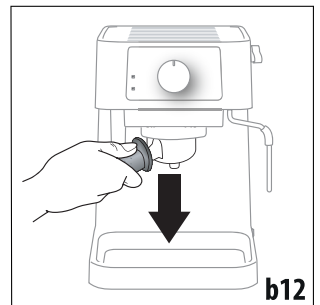
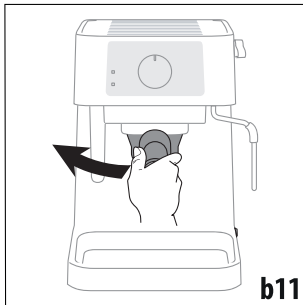
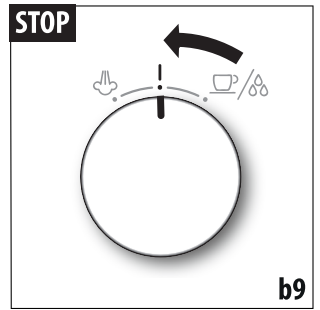
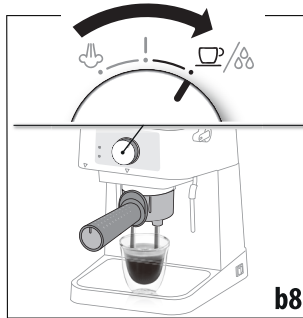
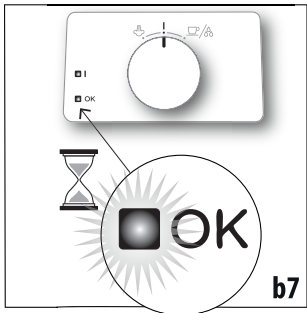
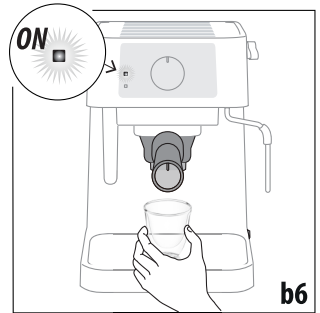
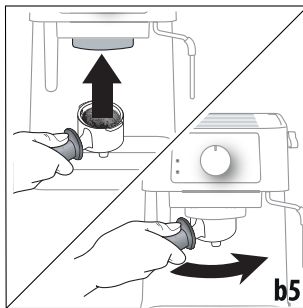
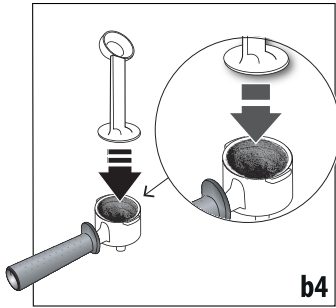
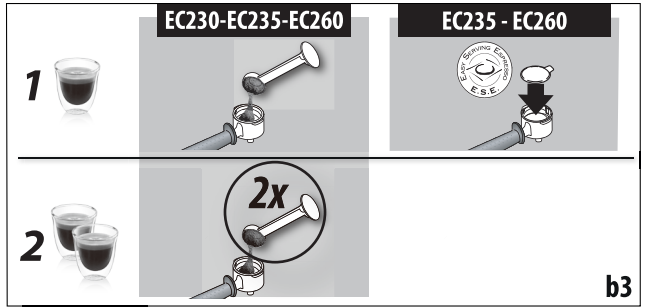
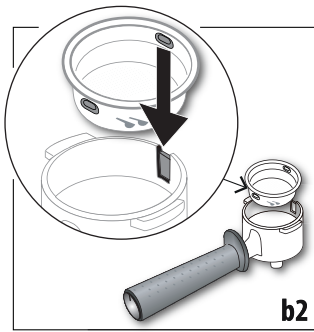
레버를 돌려서 노즐로 남은 물을 빼낸다.

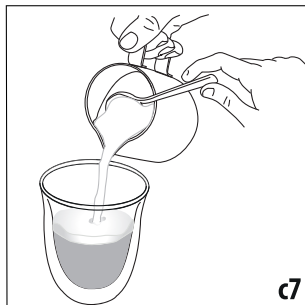
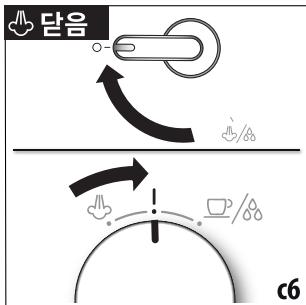
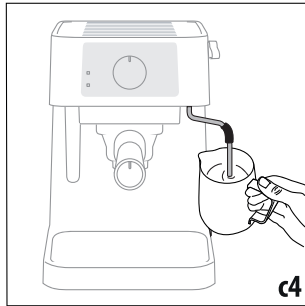
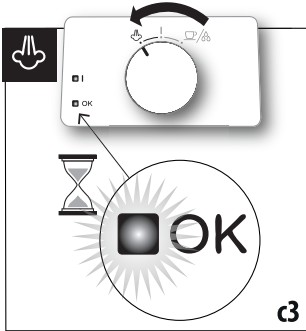
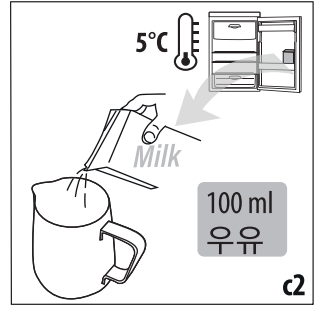
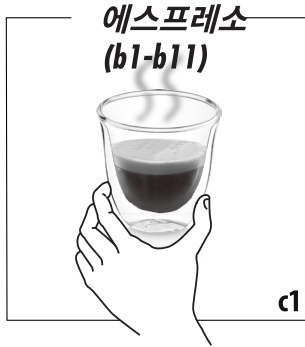
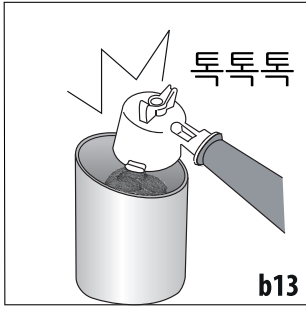


	EC230	EC235 - EC260
1		
2		

b1





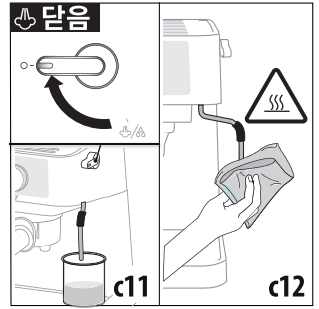
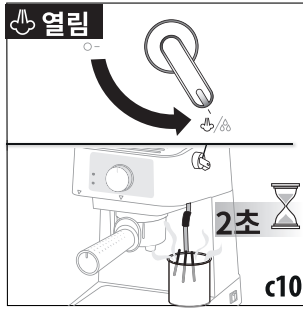


사용 후 세척 >>>

스팀노즐

세척 진행

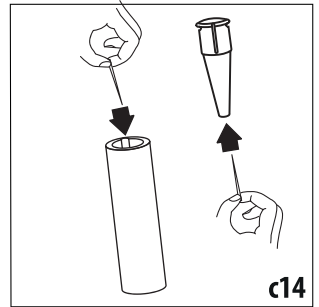
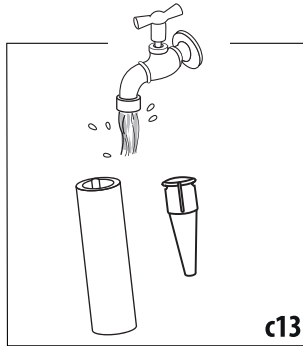
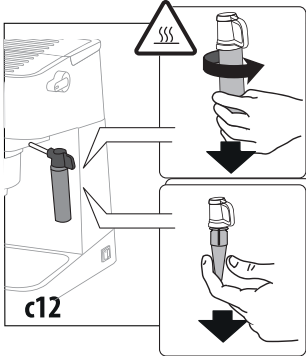
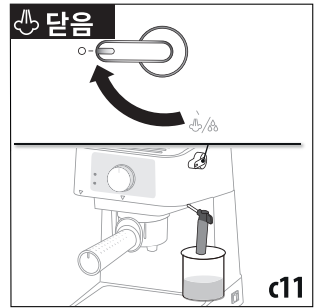
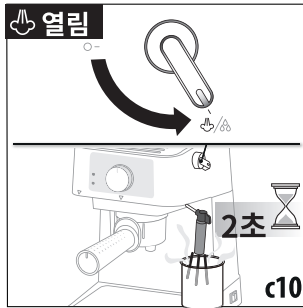
EC230
&235



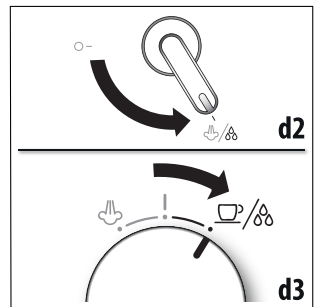
스팀 노즐

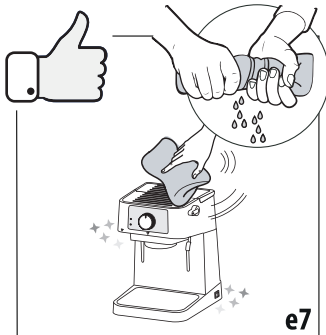
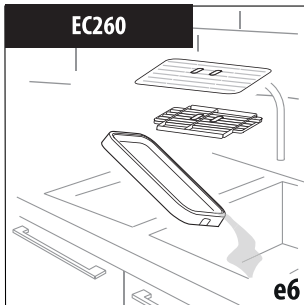
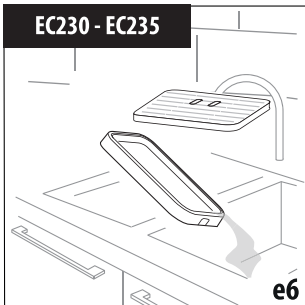
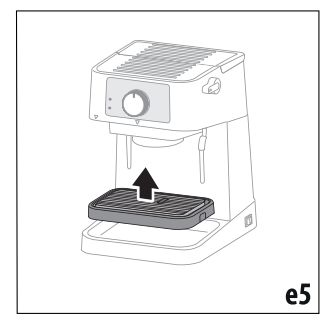
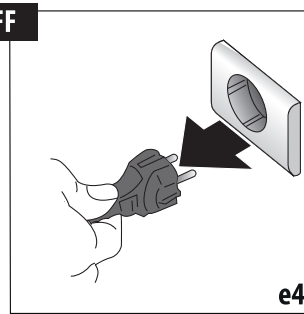
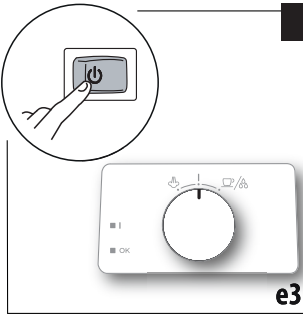
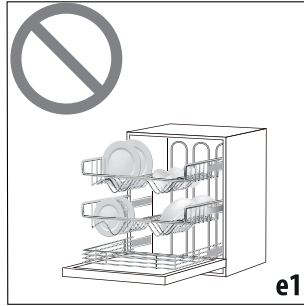
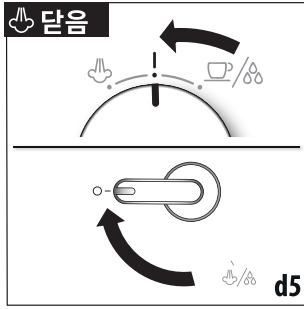
세척 진행

EC260



온수 추출



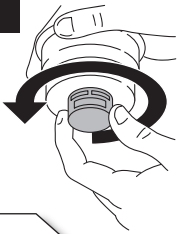


EC230

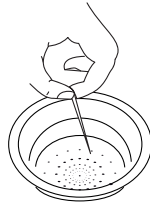


e8

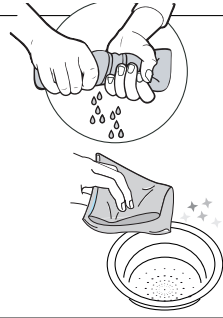
EC235
EC260



e8



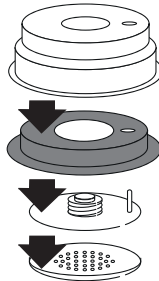
e9



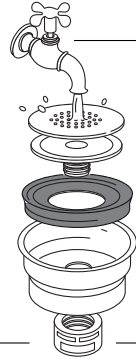
e10

X200잔 마다

EC235
EC260



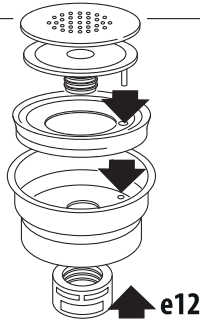
e9



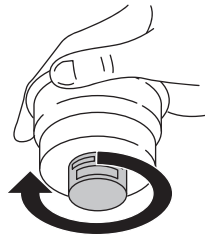
e10



e11



e12

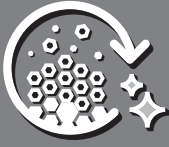


e13

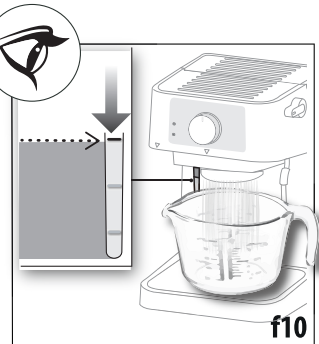
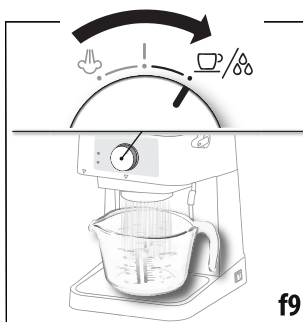
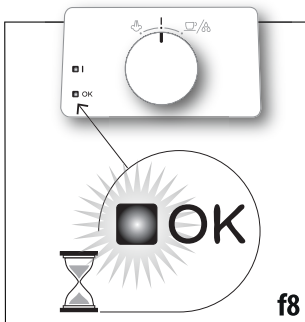
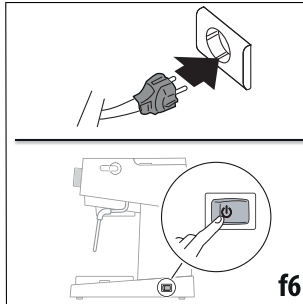
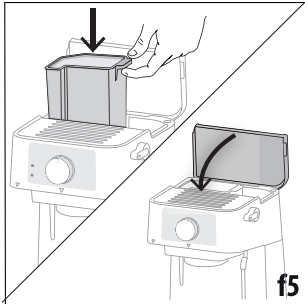
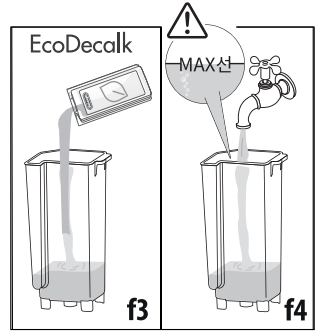
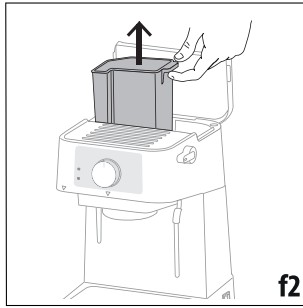
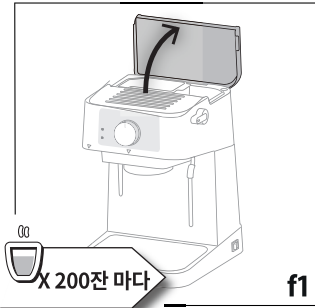


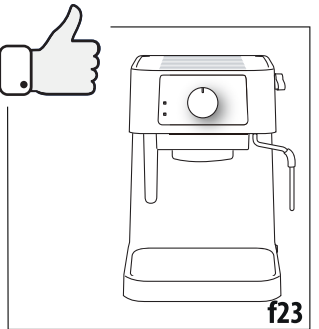
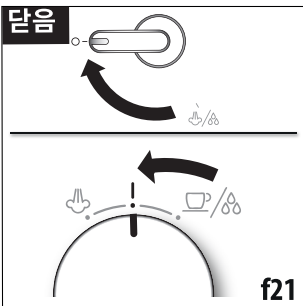
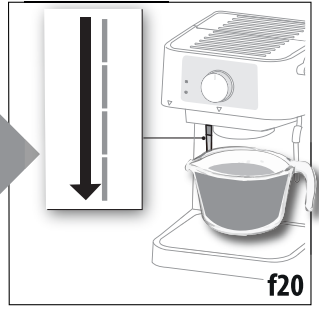
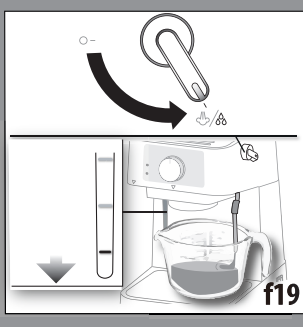
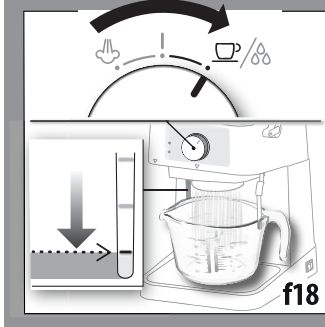
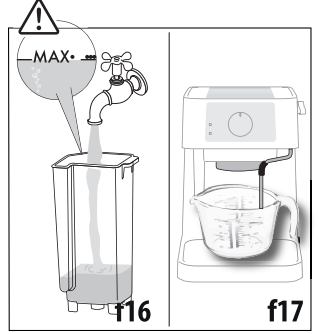
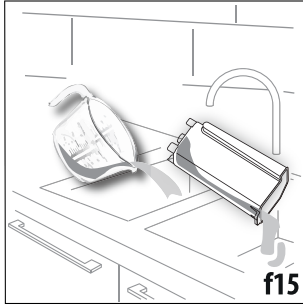
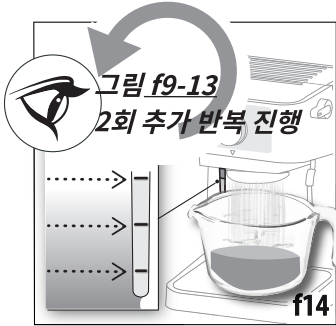
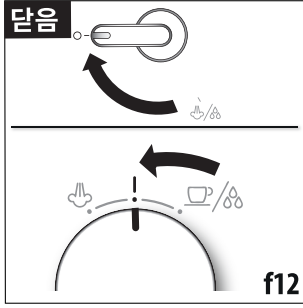
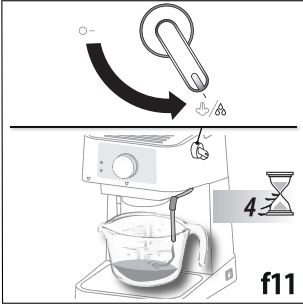
e14

석회 제거



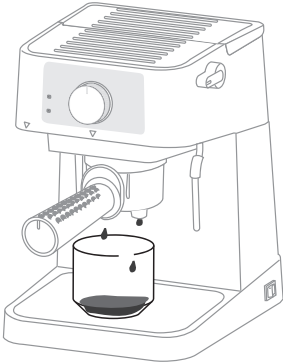
45분
소요





문제해결



증상 ?	확인 !	조치 사항 ✓
 <p>커피 추출이 방울로 나오는 경우</p>		
	<p>EC230</p>	
	<p>EC235 EC260</p>	<p>세척 페이지.9</p>
	<p>석회제거</p>	<p>석회제거 페이지.11</p>
		<p>그림.b3</p>



증상 ?	확인 !	조치사항 ✓
 <p>소리가 큰 경우</p>	 <p>물 없음</p>	 <p>물을 채운다</p>
 <p>커피가 뜨겁지 않은 경우</p>	 <p>잔이 너무 차가움</p>	 <p>잔을 따뜻하게</p>
 <p>전원이 꺼진 경우</p>	 <p>자동으로 꺼진 경우</p> <p>레버 확인</p>	 <p>전원켄다</p>
 <p>원인을 모를 때</p>	 <p>레버 확인</p>	 <p>고객센터</p>
		 <p>8 cm</p> <p>10.7 cm</p>

Register Now 
www.delonghi.com/register

De'Longhi Appliances via Seitz, 47 31100 Treviso Italia www.delonghi.com

수입원: 드롱기 코리아(주)
서비스문의: 080-848-8800

57132XXXXX_00_0220