



Instructions for use. Keep these instructions
Mode d'emploi. Conservez cette notice
Instrucciones para el uso . Repase y guarde estas
instrucciones. Lea cuidadosamente este instructivo antes
de usar su aparato

COFFEE MAKER MACHINE À CAFÉ CAFETERA

EC860



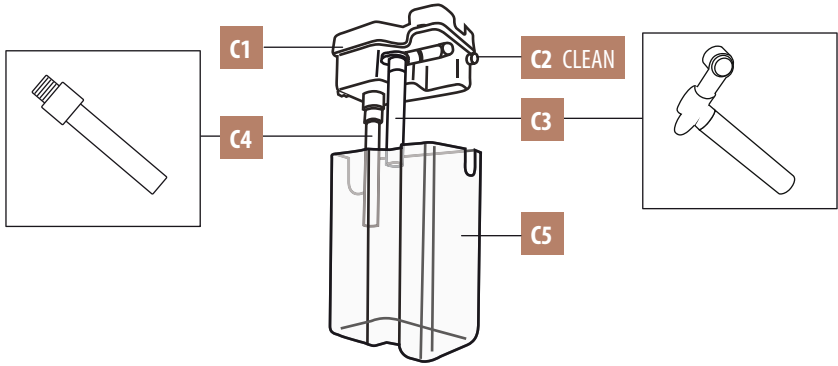
Register this product on-line and receive a free trial issue of
Cook's Illustrated. Visit www.delonghiregistration.com.
Visit www.delonghi.com for a list of service centers near you.

Registre este producto en línea y reciba un ejemplar gratis de
Cook's Illustrated. Visite www.delonghiregistration.com.
Visite www.delonghi.com para ver la lista de centros de
servicios cercanos a usted.

Enregistrez ce produit en ligne et recevez un numéro gratuit de
Cook's Illustrated. Visitez www.delonghiregistration.com.
Visitez www.delonghi.com pour y voir une liste des centres de
réparation proches de chez vous.

ELECTRONIC CHARACTERISTICS: CARACTÉRISTIQUES ÉLECTRIQUES:
CARACTERISTICAS ELECTRICAS:
120V 60Hz - 1 200 W

C



D

