

# La Specialista

ARTE



## QUICK START GUIDE

**DeLonghi**

VISIT US AT [DELONGHI.COM](http://DELONGHI.COM)



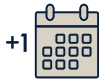
EC9155M



## EASILY REGISTER YOUR MACHINE & UNLOCK EXCLUSIVE DE'LONGHI CLUB PERKS

---

Register your La Specialista Arte Espresso Machine and automatically become a De'Longhi Club Member for special offers, private sales and specialized support.



1 ADDITIONAL YEAR  
OF WARRANTY



MEMBERSHIP  
DISCOUNT ON  
ACCESSORIES



PRIVATE  
ONLINE SALES



DE'LONGHI  
SPECIALIST  
SUPPORT



EASY  
ORDERING

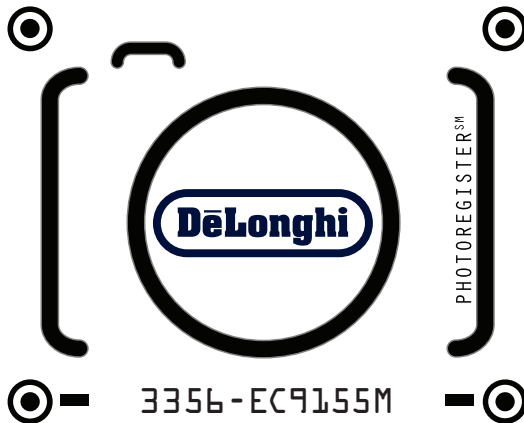


EXCLUSIVE COFFEE  
EVENTS & NEWS

---

### STEP #1: TAKE A PHOTO

- Snap a photo of the camera icon, including the points.



### STEP #2: SEND PHOTO

- Send a photo via text, Facebook Messenger or upload online.



TEXT PHOTO  
TO 71403



MESSANGER @  
PHOTOREGISTER



ONLINE:  
[WWW.DELONGHI.PHOTO](http://WWW.DELONGHI.PHOTO)

### NEED HELP?:

Visit [photoregister.com/help](http://photoregister.com/help)  
or text HELP to 71403.

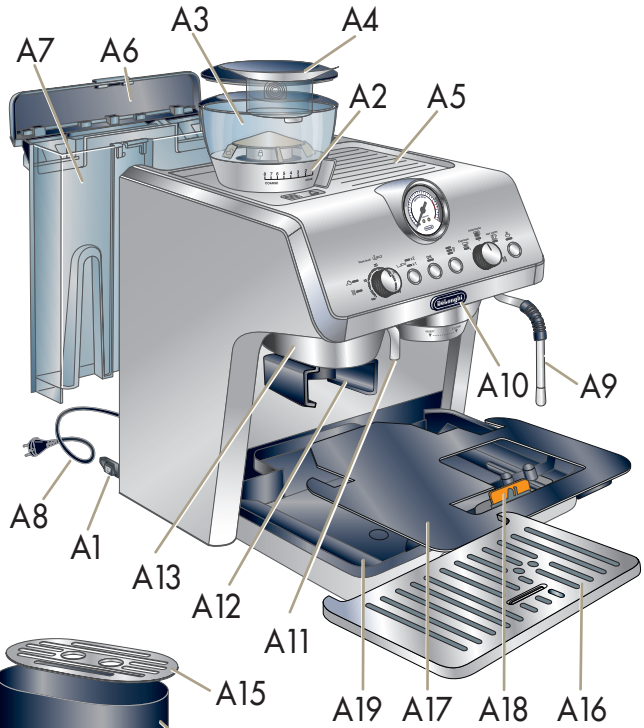
### CONTACT US

- Call 1-800-945-0929
  - Online: [Delonghi.com](http://Delonghi.com)
-

## IN THE BOX

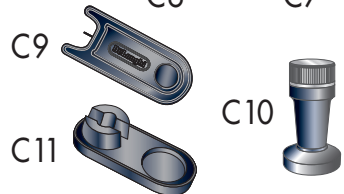
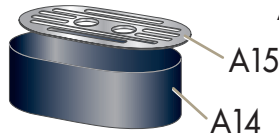
### MACHINE

- A1. Main switch
- A2. Grinding level selector (fine to coarse)
- A3. Beans container
- A4. Beans container lid
- A5. Accessory storage
- A6. Water tank lid
- A7. Water tank
- A8. Power cord
- A9. Steam wand
- A10. Brewing unit
- A11. Hot water spout
- A12. Portafilter holder
- A13. Coffee grinder outlet
- A14. Small cup grille support
- A15. Small cup grille
- A16. Mug or cup tray
- A17. Mug or cup tray support
- A18. Water level indicator
- A19. Drip tray



### ACCESSORIES

- C1. Portafilter
- C2. Dosing funnel
- C3. 1-cup coffee filter
- C4. 2-cups coffee filter
- C5. "Water hardness test" indicator paper
- C6. Descaler
- C7. Milk pitcher
- C8. Cleaning brush
- C9. Cleaning needle for steam nozzle
- C10. Tamper
- C11. Tamping Mat (\*some models only)

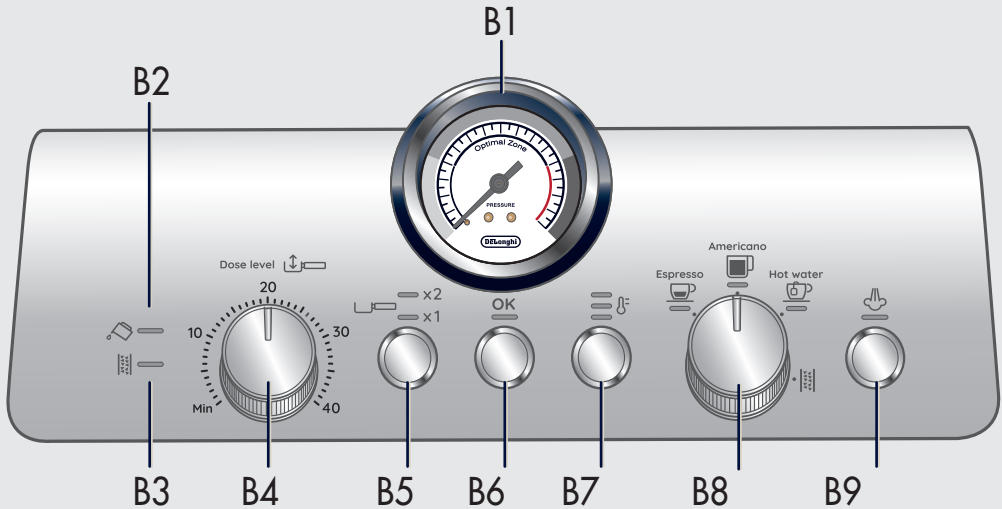


Get Started &  
Owner's Instructions  
Booklets

This short guide is not intended to explain all the functions of the appliance. Please read all the owner's instruction booklet before use.

EC9155M

# CONTROL PANEL



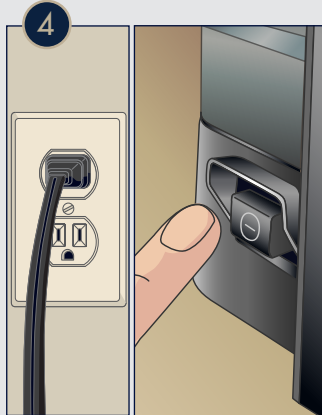
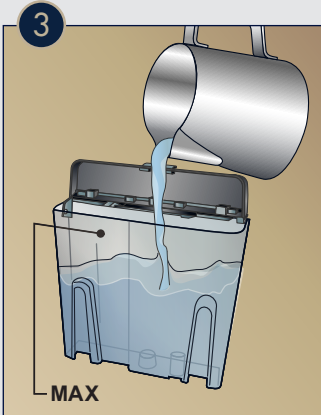
- B1. Pressure gauge
- B2. Water light
- B3. Descale light
- B4. Coffee dose dial
- B5. 1 or 2-cups selection button
- B6. OK button: brew / confirm / turn on from Stand-by
- B7. Coffee Temperature button
- B8. Mode selector dial:
  - Espresso
  - Americano
  - Hot water
  - Descaling
- B9. Steam button: to deliver steam



## GET READY



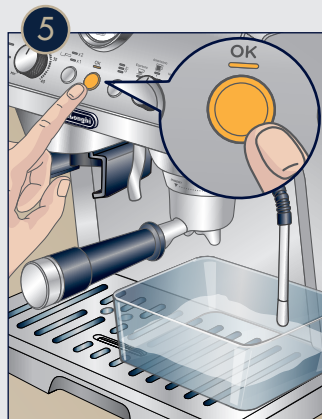
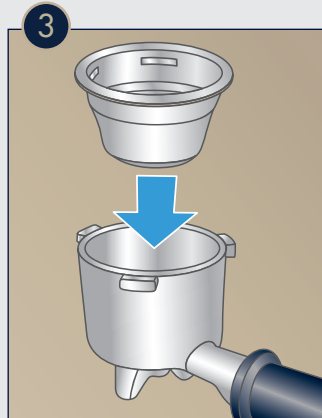
Clean all accessories with warm water and mild detergent and dry them, install all accessories and fill the tank with fresh water.



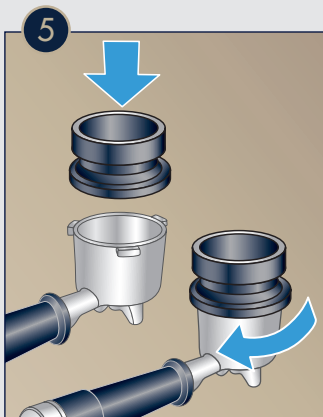
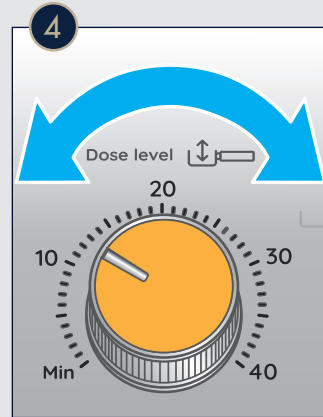
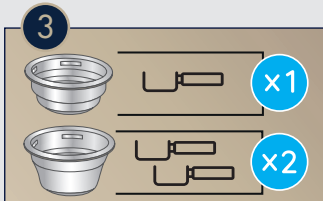
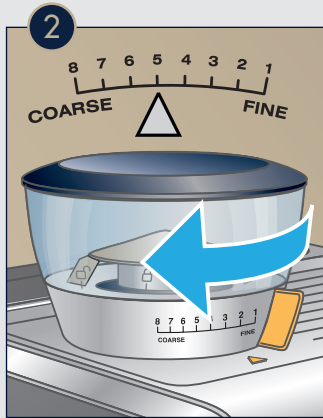
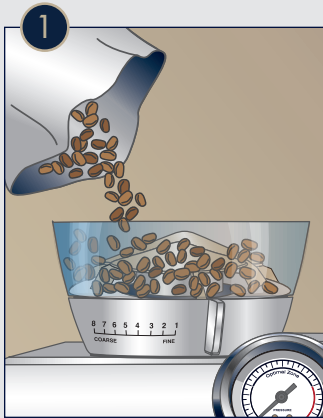
## FIRST USE CYCLE

Rinse and get your machine ready to operate. This is only required the first time out of the box.

- 1 Place a container under the water spout.
- 2 Press OK button. Hot water will be delivered from the water spout.
- 3 Insert a filter basket in the portafilter.
- 4 Attach the portafilter to the brewing unit.
- 5 Place a container under the portafilter and the steam wand. Press OK button to rise the portafilter.
- 6 Press Steam Button. Steam will be delivered from the steam wand. Let the steam flow out for a few seconds. Press again the steam button to stop. Your machine is now ready for use.



## GRINDING & DOSING



1 Add fresh coffee beans into the bean hopper. We recommend adding only the quantity you need and store the rest in a vacuum sealed container.

2 Select the right grind setting, based on the Roast Chart.

3 Select the x2 button when preparing a double espresso BEFORE grinding and dosing and use the double filter basket.

4 Select the right dose based on the Roast Chart. As a reference, the darker the roast of your coffee beans, the higher the dose.

5 Insert the Dosing Funnel on the portafilter by pushing down and turning clockwise until it is locked in place.

6 Insert the dosing funnel and portafilter to the Coffee Grinder Outlet and push until it clicks. Grinding will start and stop automatically.

**Note:** if needed, you can stop the grinding cycle earlier by simply pushing the portafilter until it clicks again.

# ROAST CHART

Coffee is complex and develops over time. Use this chart as a reference and make adjustments as necessary. See the "Extraction Guidelines" section to evaluate your results. Enjoy exploring and finding what fits your taste profile.



## LIGHT ROAST

- Light brown in color with no oil on the surface
- A toasted grain taste with pronounced acidity
- More caffeine than any other roast levels
- Origin flavors are better preserved than in a dark roast

DOSE

5

GRIND

3

TEMPERATURE



## MEDIUM ROAST

- Medium brown in color with more body than a light roast
- No oil on the bean surface
- More balanced in flavor, aroma and acidity
- Caffeine is more decreased, but still stronger than dark roasts

DOSE

10

GRIND

4

TEMPERATURE





# ROAST CHART



## MEDIUM DARK ROAST

- A rich, darker color with some oil on the surface of the bean
- A heavier body in comparison to light and medium roasts
- Flavors are noticeable and taste somewhat spicy

DOSE

15

GRIND

4

TEMPERATURE



## DARK ROAST

- Dark in color with a sheen of oil on the surface
- The flavor is generally bitter, smokey or even burnt in taste
- The amount of caffeine is substantially decreased

DOSE

20

GRIND

5

TEMPERATURE



# TAMPING

1 Detach the Dosing Funnel and portafilter from the machine.

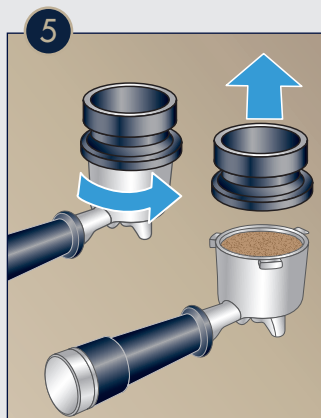
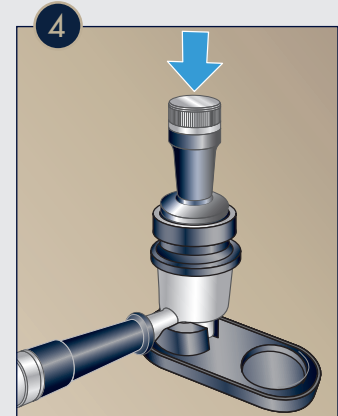
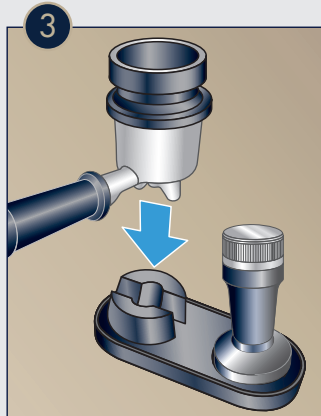
2 Gently tap the side of the dosing funnel to evenly distribute the ground coffee in the filter.

3 Place the portafilter on the provided tamping mat.

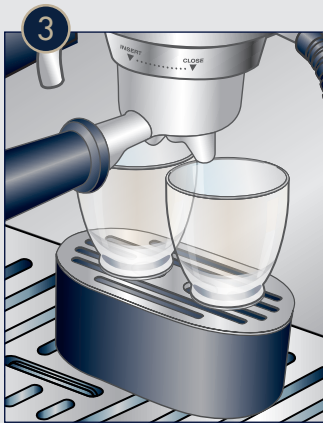
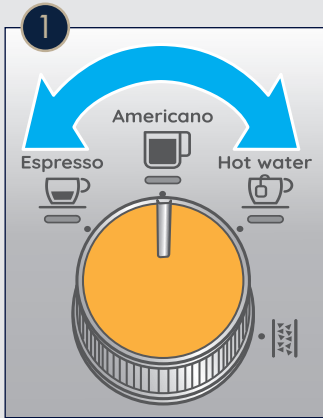
4 Use the provided tamper to evenly tamp the ground coffee.

5 Remove the Dosing Funnel by turning it counterclockwise and pulling upwards.

6 Make sure that the tamped ground coffee is at the indicator marker inside the filter.



## BREWING



1 Select your drink: Espresso, Americano.

2 Select the Coffee Temperature Button to select 1 of the 3 settings. Please see Roast Chart for guidance.

3 If using smaller espresso cups, use the provided grille support, which can fit two small cups if brewing two espresso at the time with the x2 function.

4 Press OK to start Brewing. Single espresso will deliver approximately 35ml (1.18 fl oz) of drink, and double espresso approximately 70ml (2.37 fl oz).

## EXTRACTION GUIDELINES

Extracting the perfect espresso is an art and might take a couple of tries. Be ready to adjust the coarseness of the grind and always make sure to have the tamped ground coffee at the indicator line in the filter to be able to reach perfect extraction.



- Flow like warm honey
- Nut-Brown Crema, 3-4mm thick
- Well-Balanced and Long Lasting on the Palate.



- Flowing fast like water
- Light and pale Crema

### To make it perfect:

- Adjust grinding setting to a finer setting
- Make sure ground quantity is at indicator level



- flowing in drips or not at all
- Crema very dark and not uniform

### To make it perfect:

- Adjust grinding setting to a coarser setting
- Make sure ground quantity is at indicator level



## FROTHING



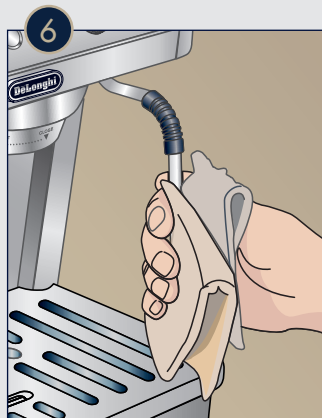
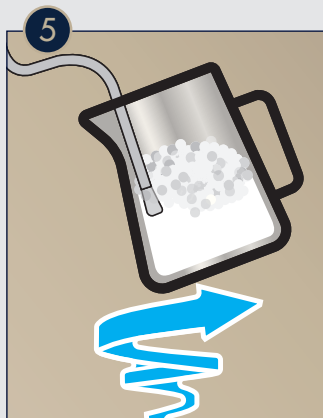
1 Fill the milk jug with fresh cold milk or preferred milk-alternative.

2 Turn steam wand on to purge condensation before use. Point steam wand away from you during this process.



3 To froth, place nozzle on the surface of milk and air will catch by the mixing of milk and steam.

4 Keep the steam nozzle just on the surface, careful not to make big bubbles by not letting too much air in.



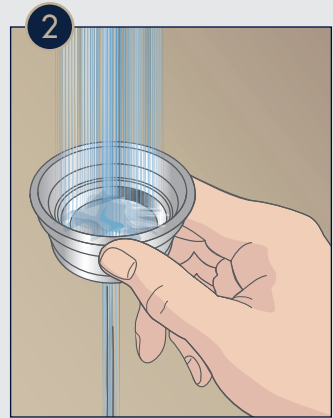
5 Insert the steam nozzle just under the milk to create rotation (or vortex). Once the milk jug is too hot to touch, turn off.

6 Clean the steam wand with a damp cloth immediately after use.

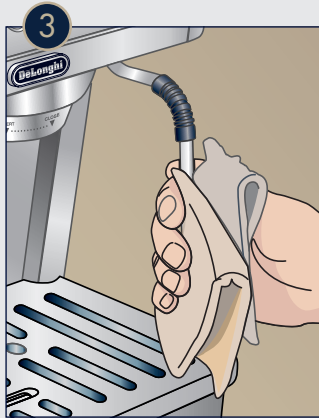
# CLEANING & MAINTENANCE

Keeping your machine clean will improve the quality of the drink and the longevity of the machine.

- 1 Empty drip-tray daily or when full.
- 2 Clean filter baskets after each use.



- 3 For any stubborn milk residue on the steam wand, use DeLonghi Eco Multiclean Solution, available on [delonghi.com](http://delonghi.com).

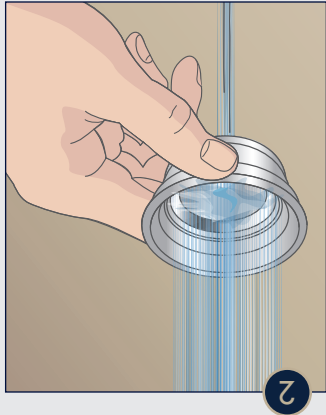


- 4 Promptly descale the machine when the Descaling light turns. Follow the detailed instruction on the User Manual.

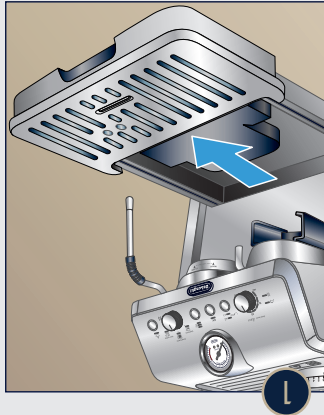
- 5 Setting the water hardness will increase (harder water) or decrease (softer water) the frequency of the need to descale the machine. Use the provided indicator paper test (C5) and refer to the User Manual for detailed instructions.

Total Hardness Test Result	Level
	1 Soft Water
	2 Medium Water
	3 Hard or Very Hard Water

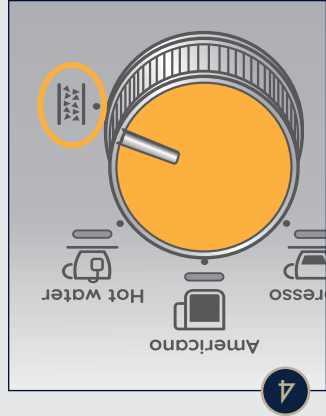
# NETTOYAGE ET ENTRETIEN



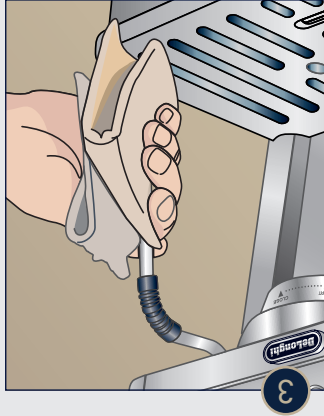
2



1



4



3

Niveau	Total Hardness Test Result
1 Eau douce	
2 Eau moyennement dure	
3 Eau dure ou très dure	

5

Garder la machine propre améliorera la qualité des boissons et la durée de vie de la machine.

1 Vider le plateau d'égouttement à tous les jours ou quand il est plein.

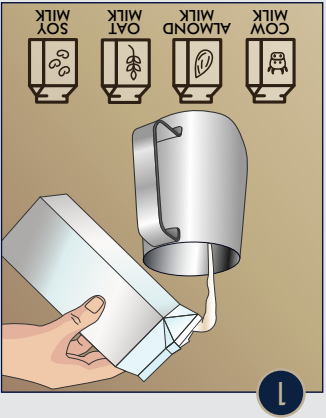
2 Nettoyer les filtres après chaque utilisation.

3 Pour enlever les résidus de lait tenaces sur la tige de vapeur, utiliser le nettoyeur Eco Multiclean de De'Longhi, en vente à [delonghi.com](http://delonghi.com).

4 Détacher la machine dès que le voyant s'allume (orange). Suivre les instructions détaillées dans le guide d'utilisation.

5 Régler la dureté de l'eau, augmentera (eau plus dure) ou diminuera (eau plus douce) la fréquence de démarrage. Utilisez la bandelette de TEST (C5) et reportez-vous au mode d'emploi pour des instructions détaillées.

# FAIRE LA MOUSSE DE LAIT



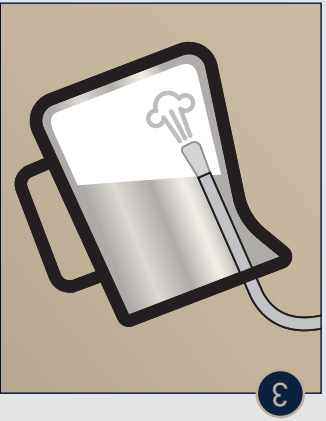
1



2

1 Remplir le pot à lait de lait frais et froid ou de votre boisson végétale préférée.

2 Tourner le bouton vapeur pour purger la condensation avant l'utilisation. Diriger la tige de vapeur loin de soi pendant ce processus.



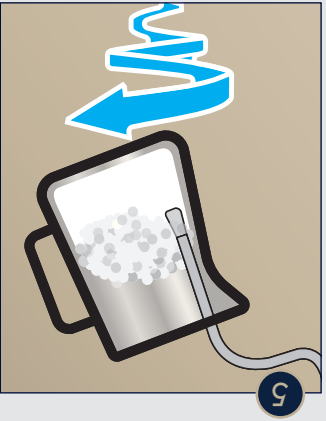
3

3 Pour faire mousser le lait, placer le bec sur la surface du lait et l'air sera aspiré par le mélange du lait et de la vapeur.



4

4 Garder le bec vapeur à la surface et éviter de créer des grandes bulles en ne laissant pas trop d'air entrer.



5

5 Insérer le bec vapeur légèrement dans le lait pour créer un tourbillon. Lorsque le pot à lait est trop chaud au toucher, éteindre la vapeur.



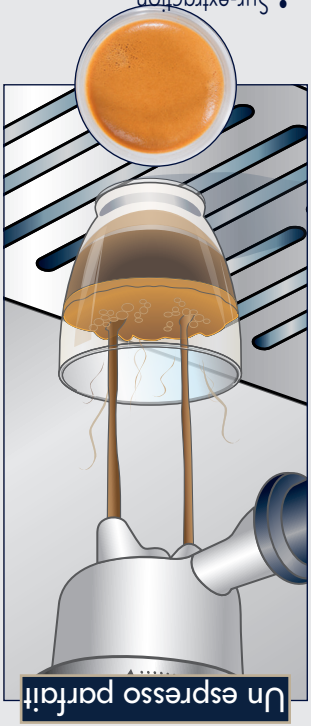
6

6 Nettoyer la tige de vapeur avec un chiffon humide immédiatement après l'utilisation.



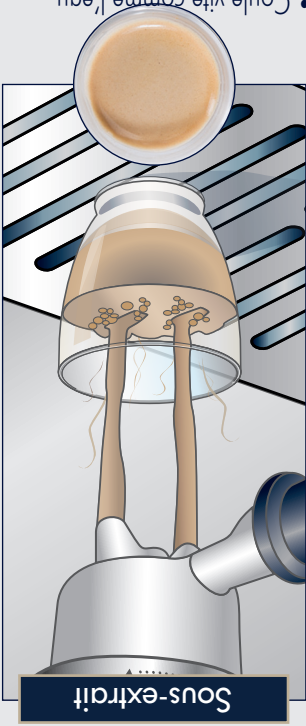
# LIGNES DIRECTRICES EN MATIÈRE D'EXTRACTION

L'extraction d'un espresso parfait est un art et peut nécessiter quelques essais. S'assurer d'avoir tassé uniformément la bonne quantité de café moulu et être prêt à ajuster la dose dans le filtre pour obtenir une extraction parfaite.



Un espresso parfait

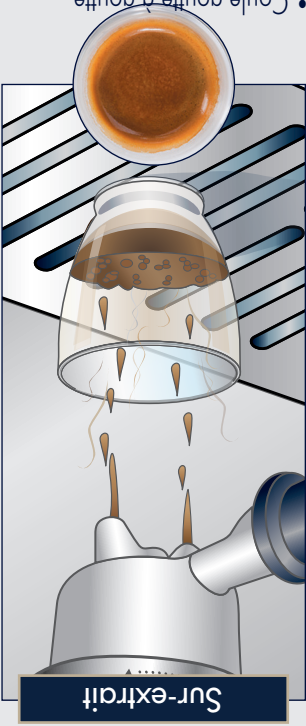
- Sur-extraction
- Créma de couleur noisette, 3-4 mm d'épaisseur
- Goût bien équilibré et persistant



Sous-extrait

- Coule vite comme l'eau
- Créma mince et pâle

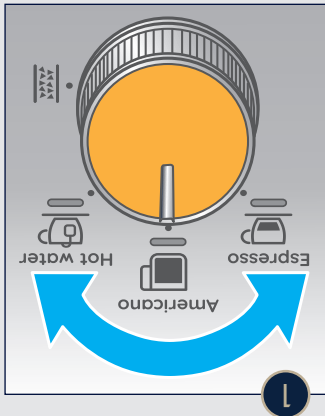
- Pour corriger le problème :
- Régler le degré de mouture pour obtenir une mouture plus fine
  - S'assurer que la quantité de café moulu est au niveau de la ligne



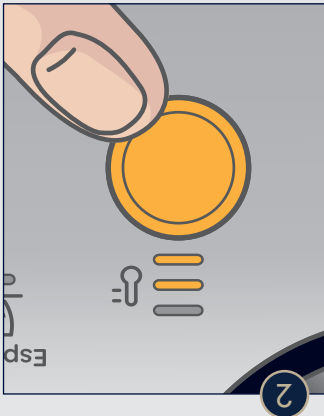
Sur-extrait

- Pour corriger le problème :
- Coule goutte à goutte ou pas du tout
  - Créma très foncée et pas uniforme
- Pour corriger le problème :
- Régler le degré de mouture pour obtenir une mouture plus grossière
  - S'assurer que la quantité de café moulu est au niveau de la ligne

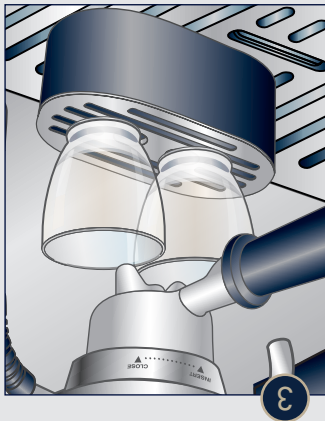
# L'INFUSION



1



2



3



4

1 Sélectionner la boisson : Espresso, Americano.

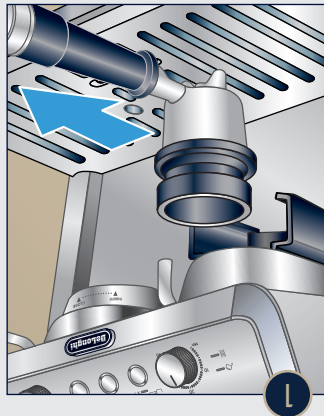
2 Sélectionner la touche de la température du café pour choisir 1 des 3 options. Consulter le Guide de torréfaction pour plus d'information.

3 Si vous utilisez des tasses à espresso petites, utilisez le support de grille fourni, qui peut contenir deux petites tasses si vous préparez deux espressos à la fois avec la fonction x2.

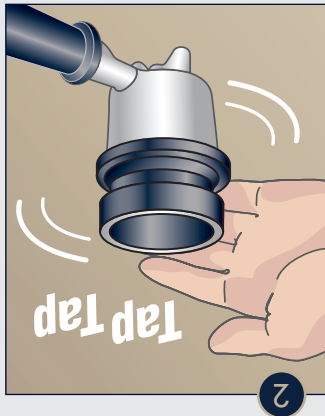
4 Appuyez sur OK pour démarrer la percolation. Un espresso simple fournira environ 35 ml (1,18 fl oz) de boisson et un espresso double environ 70 ml (2,37 fl oz).

# LE TASSAGE

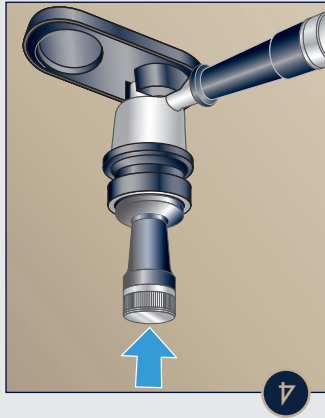
**1** Après la mouture, extraire l'entonnoir de dosage et le porte-filtre



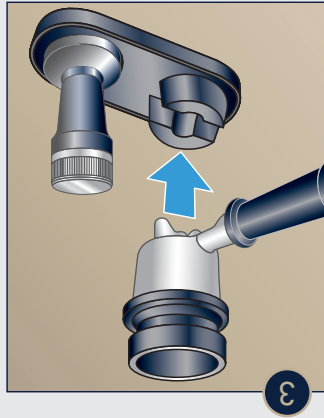
**2** Tapoter l'entonnoir de dosage pour niveler le café moulu dans le filtre



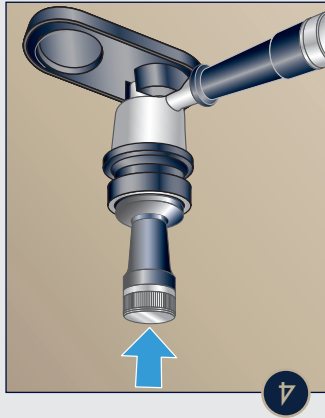
**3** Mettre le porte-filtre dans le logement prédéfini sur le tapis de tassage



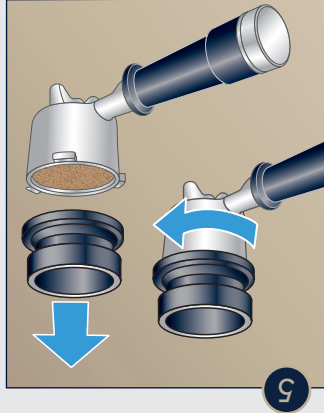
**4** Utiliser le tasseur fourni pour tasser le café moulu de manière homogène dans le filtre.



**5** Retirer l'entonnoir de dosage en le tournant dans le sens inverse des aiguilles d'une montre, et en le tirant vers l' haut, donc vérifier que la dose est correcte



**6** S'assurer que le café moulu tassé est au niveau de la marque indiquée à l'intérieur du filtre.





TEMPÉRATURE

5

MOUTURE

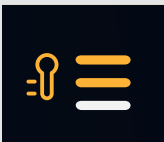
20

DOSE

- Les grains sont noirs et lustrés avec une surface huileuse
- Le goût est généralement amer, fumé ou même brûlé
- Il y a considérablement moins de caféine



## TORRÉFACTION FONCÉE



TEMPÉRATURE

4

MOUTURE

15




DOSE

- Couleur plus riche et foncée avec un peu d'huile sur la surface des grains
- Plus de corps par rapport aux torréfactions légères et moyennes
- Les saveurs sont perceptibles et le goût est un peu épicé



## TORRÉFACTION MOYENNE FONCÉE






		
TEMPÉRATURE	MOUTURE	DOSE

- Brun moyen avec plus de corps qu'une torréfaction légère
- Pas d'huile sur la surface des grains
- Goût, acidité et arôme plus équilibrés
- Moins de caféine, mais niveau tout de même plus élevé que pour les torréfactions plus foncées



## NIVEAU DE TASSAGE

		
TEMPÉRATURE	MOUTURE	DOSE

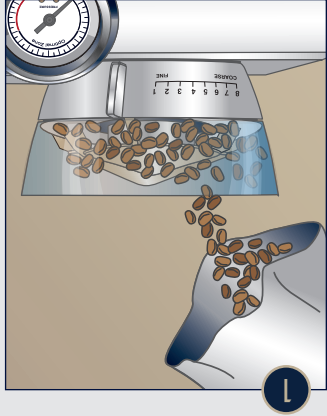
- Brun clair sans huile sur la surface
- Un goût de grain grillé avec une acidité prononcée
- Plus de caféine que tous les autres niveaux de torréfaction
- Les arômes d'origine sont mieux conservés qu'avec une torréfaction foncée



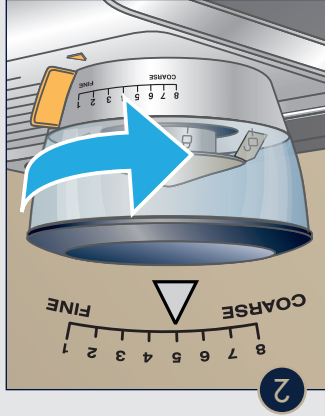
## TORRÉFACTION LÉGÈRE

Le café est complexe et se développe avec le temps. Utilisez ce guide comme référence et apportez des changements au besoin. Consultez le « Guide d'extraction » pour évaluer vos résultats. Découvrez les différentes torréfactions pour trouver celle qui convient à votre profil de goût.

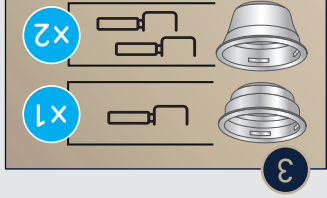
# LA MOUTURE ET LE DOSAGE



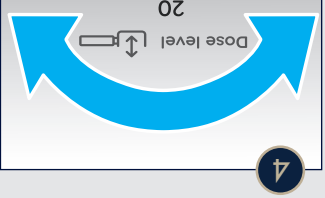
1



2



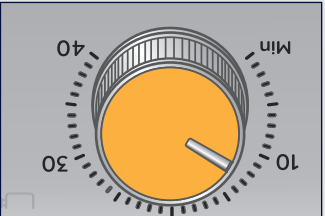
3



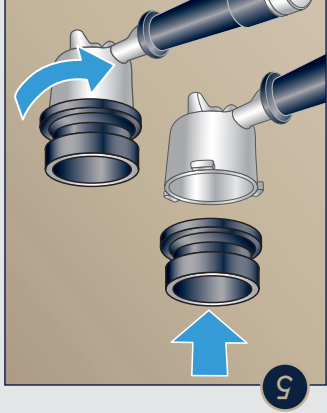
4



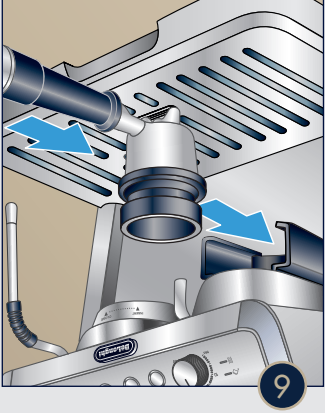
5



6



7



8

**Nota Bene:** Si l'on souhaite interrompre manuellement la mouture, il suffit de presser à nouveau le porte-filtre (jusqu'à entendre un Clic).

6 Insérer l'entonnoir de dosage et le porte-filtre à café et la sortie du moulin à café et "Clic". La mouture commence et s'interrompt automatiquement.

5 Accrocher l'entonnoir de dosage au porte-filtre: presser et tourner jusqu'à bloquer.

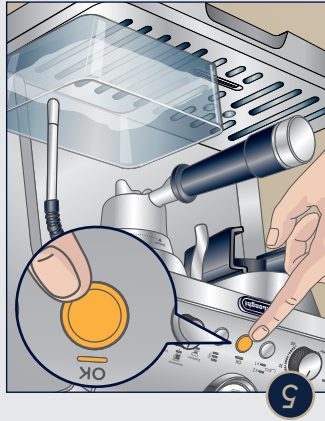
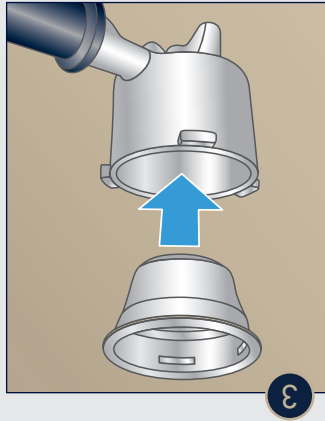
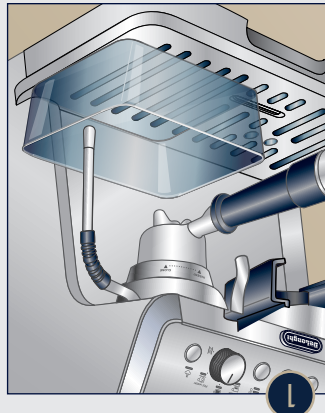
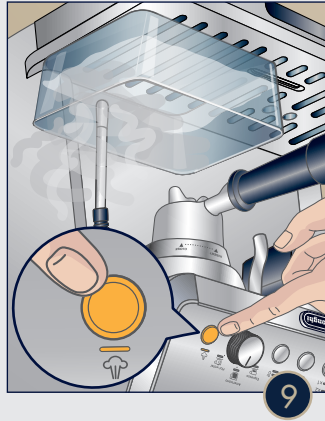
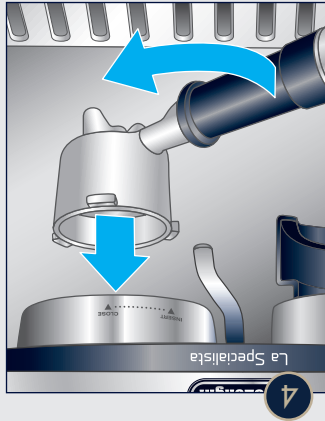
4 Sélectionner la bonne dose selon le guide de torréfaction. À titre de référence, plus la torréfaction de vos grains de café est foncée, plus la dose.

3 Sélectionner la touche X2 pour un espresso double AVANT la mouture et le dosage et utiliser le filtre double.

2 Sélectionner le bon degré de mouture selon le guide de torréfaction. Nous vous recommandons d'ajouter uniquement la quantité dont vous avez besoin et de stocker le reste dans un récipient scellé sous vide.

1 Ajouter des grains de café dans le bac à grain. Nous vous recommandons d'ajouter uniquement la quantité dont vous avez besoin et de stocker le reste dans un récipient scellé sous vide.

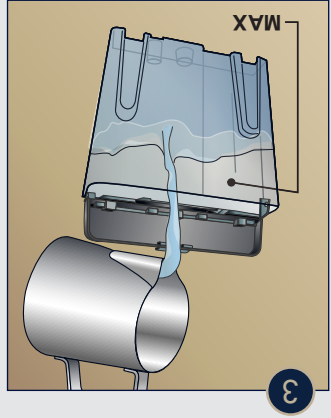
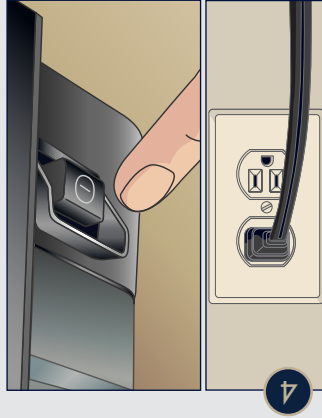
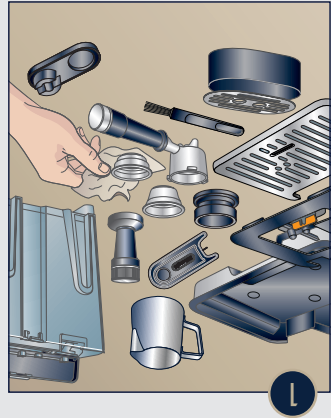
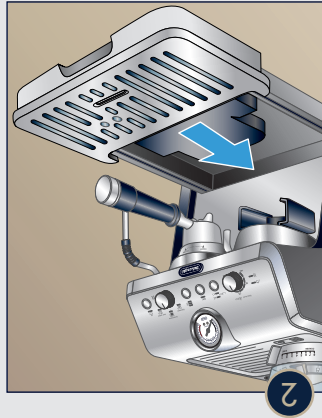
# — CYCLE DE PREMIÈRE UTILISATION —



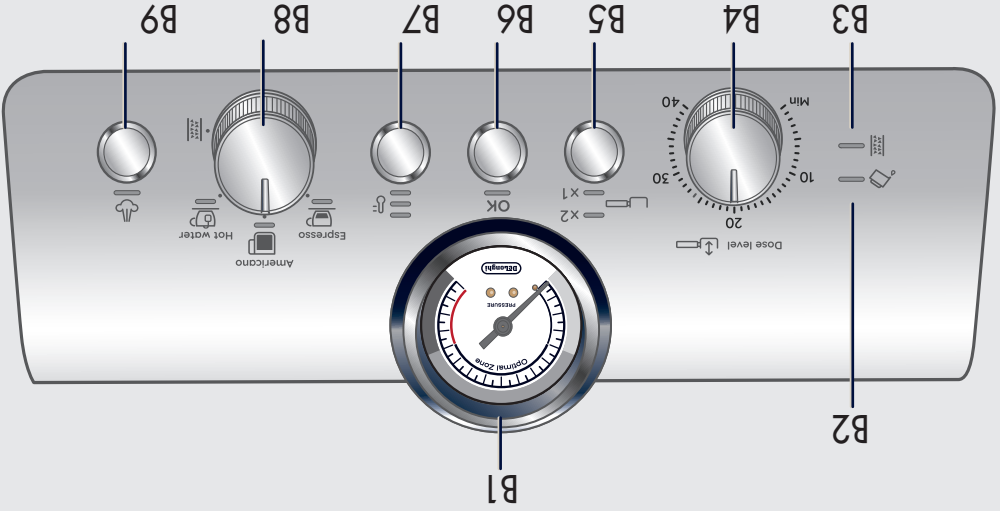
- 1 Rincer la machine et la préparer pour l'utilisation. A effectuer seulement avant la première utilisation.
- 2 Placer un récipient au-dessous de la buse à eau chaud
- 3 Appuyer sur OK. L'eau chaude commence à se distribuer de la buse à eau.
- 4 Mettre un filtre à café dans le porte-filtre.
- 5 Fixer le porte-filtre à la machine.
- 6 Placer un récipient sous le porte-filtre et la buse vapeur. Appuyer sur OK pour rincer le porte-filtre.
- 7 Appuyer sur le bouton vapeur. Le vapeur sortira de la buse à vapeur. Laisser sortir la vapeur pour quelques secondes. Appuyer encore une fois le bouton vapeur pour arrêter. La machine est prête à fonctionner.

# PRÉPARER LA MACHINE

Nettoyer tous les accessoires avec de l'eau chaude et un détergent à vaisselle doux, puis les sécher. Installer tous les accessoires et remplir le réservoir d'eau.



- B1. Manomètre  
 B2. Voyant manque d'eau  
 B3. Voyant détartrage  
 B4. Sélecteur de dose de café  
 B5. Touche de sélection 1 ou 2 tasses (pour utiliser le filtre à café correspondant)  
 B6. Touche « Ok » : pour préparer la boisson/pour confirmer/pour allumer la machine lorsqu'est en Stand-by  
 B7. Touche « température café »  
 B8. Bouton de sélection fonctions  
 • Espresso  
 • Americano  
 • Hot water (Eau chaude)  
 • Détartrage  
 B9. Touche « vapeur » : pour distribuer de la vapeur



## PANNEAU DE COMMANDE

DANS LA BOÎTE

MACHINE

- A1. Interrupteur général
- A2. Sélecteur du niveau de mouture (fin à grossier)
- A3. Bac à grains
- A4. Couverture du bac à grains
- A5. Porte-accessoires
- A6. Couverture réservoir d'eau
- A7. Réservoir d'eau
- A8. Cordon d'alimentation
- A9. Buse vapeur
- A10. Sortie de café
- A11. Buse à eau chaude
- A12. Logement porte-filtre pour mouture
- A13. Sortie moulin à café
- A14. Support pour petites tasses
- A15. Grille d'appui pour petites tasses
- A16. Grille d'appui pour tasses/mugs
- A17. Support de la grille d'appui pour tasses/mugs
- A18. Indicateur du niveau de l'eau dans l'égoût
- A19. Egoût

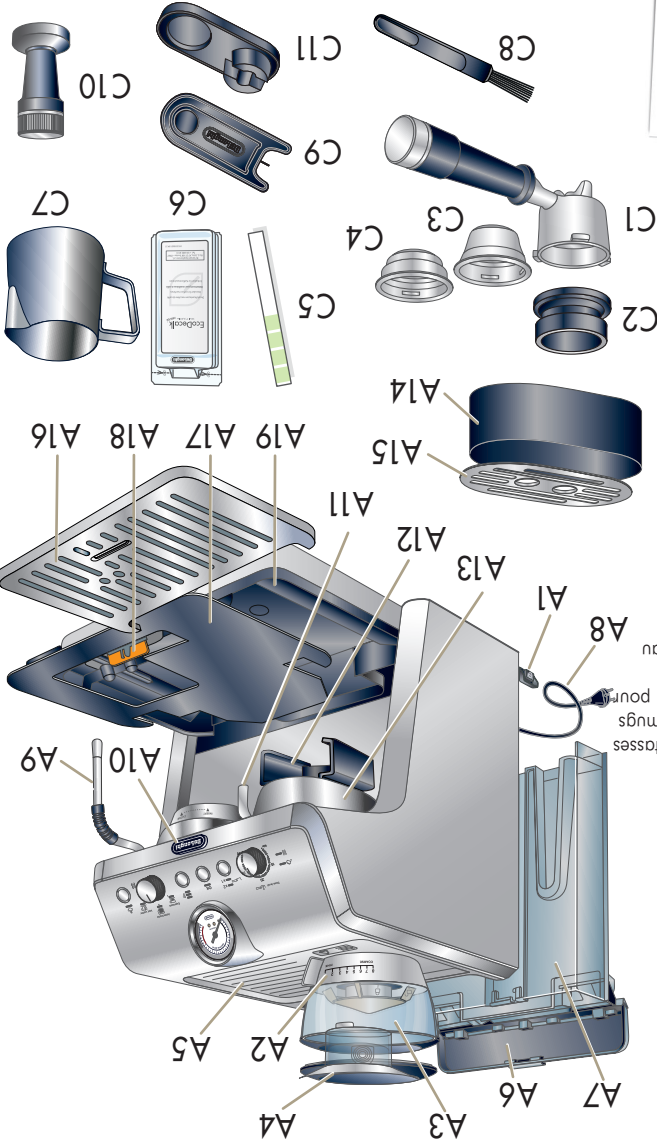
ACCESSOIRES

- C1. Porte-filtre
- C2. Entonnoir de dosage
- C3. Filtre 1 tasse
- C4. Filtre 2 tasses
- C5. Bande réactive « Total Hardness Test »
- C6. Détartrant
- C7. Pot à lait
- C8. Rinceau de nettoyage pour lance à vapeur
- C9. Aiguille de nettoyage pour Tasse-mouture
- C10. Tasse-mouture
- C11. Tapis de tassage (\* seulement sur certains modèles)



Guide de démarrage et Guide d'utilisation

Ce court guide n'explique pas toutes les fonctions de cette machine. Veuillez vous assurer de lire le guide d'utilisation au complet avant d'utiliser cet appareil.





# ENREGISTREZ FACILEMENT VOTRE MACHINE ET PROFITEZ D'AVANTAGES EXCLUSIFS AUX MEMBRES DU CLUB DE'LONGHI.

Enregistrez votre machine à café La Specialista Maestro et devenez automatiquement membre du Club De'Longhi pour profiter d'offres spéciales, de soldes privés et d'un service à la clientèle spécialisé.



1 AN DE GARANTIE SUPPLEMENTAIRE



RABAIS DE MEMBRE SUR LES ACCESSOIRES



SOLDES PRIVÉS EN LIGNE



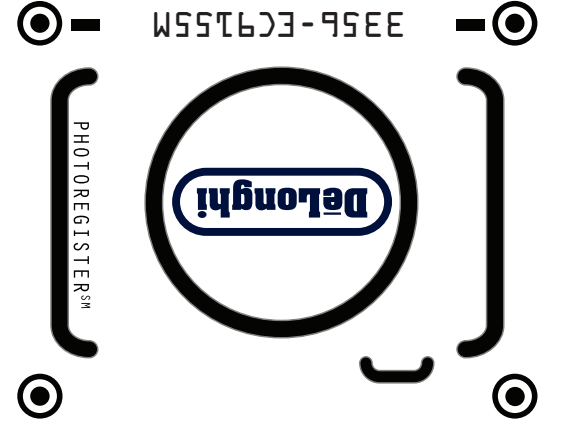
SOUTIEN DES EXPERTS DE'LONGHI



COMMANDES FACILES



NOUVELLES ET ÉVÈNEMENTS CAFÉ EXCLUSIFS



ÉTAPE 1. PRENEZ UNE PHOTO  
• Prenez une photo de l'icône caméra, incluant les points.

## BESOIN D'AIDE?

- Visitez photoregister.com/help ou envoyez le message AIDE à 71403.

## CONTACTEZ-NOUS

- Par téléphone : 1 800 945-0929
- En ligne : Delonghi.com

EN LIGNE :  [WWW.DE'LONGHI.PHOTO](http://WWW.DE'LONGHI.PHOTO)

MESSENGER  @PHOTOREGISTER

ENVOYEZ LA PHOTO  À 71403

- Envoyez la photo par SMS, Facebook Messenger ou la télécharger en ligne.

## ÉTAPE 2. ENVOYEZ LA PHOTO



EC9155M



VISITEZ DELONGHI.COM



# GUIDE DE DÉMARRAGE RAPIDE



# La Specialista ARTE

