



---

ECAM23.260

## COFFEE MAKER

Instructions for use. Keep these instructions  
Visit [www.delonghiregistration.com](http://www.delonghiregistration.com) to register  
your product

Visit [www.delonghi.com](http://www.delonghi.com) for a list of service  
centers near you.

ELECTRIC CHARACTERISTICS

120 V~ 60 Hz 1250 W



## MACHINE À CAFÉ

Mode d'emploi . Conservez cette notice

Visitez [www.delonghiregistration.com](http://www.delonghiregistration.com) pour  
enregistrer votre produit en ligne.

Visitez [www.delonghi.com](http://www.delonghi.com) pour y voir une liste  
des centres de réparation proches de chez vous.

CARACTÉRISTIQUES ÉLECTRIQUES

120 V~ 60 HZ 1250 W

## CAFETERA

Repase y guarde estas instrucciones.

Lea cuidadosamente este instructivo antes de usar  
su aparato.

Visite [www.delonghiregistration.com](http://www.delonghiregistration.com) para  
registrar su producto en línea.

Visite [www.delonghi.com](http://www.delonghi.com) para ver la lista de  
centros de servicios cercanos a usted.

CARACTERISTICAS ELECTRICAS:

120 V~ 60 HZ 1250 W

---

**DeLonghi**

EN

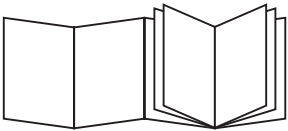
page 6

FR

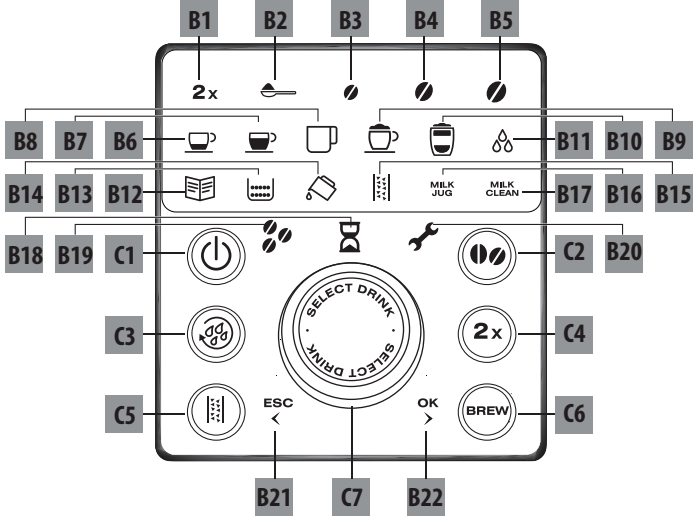
page 21

ES

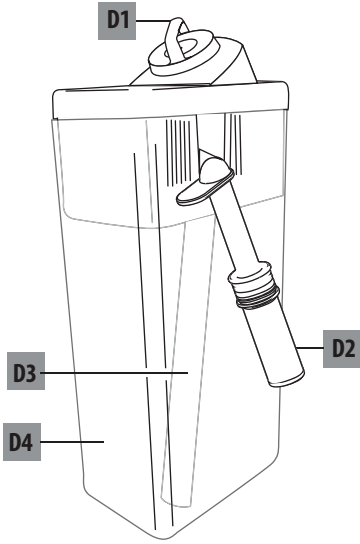
pág. 37



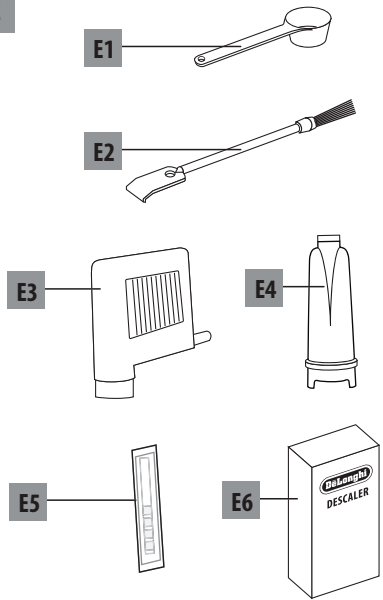
**B C**



**D**



**E**



A

