
ECAM32X.6Y - 32X.7Y

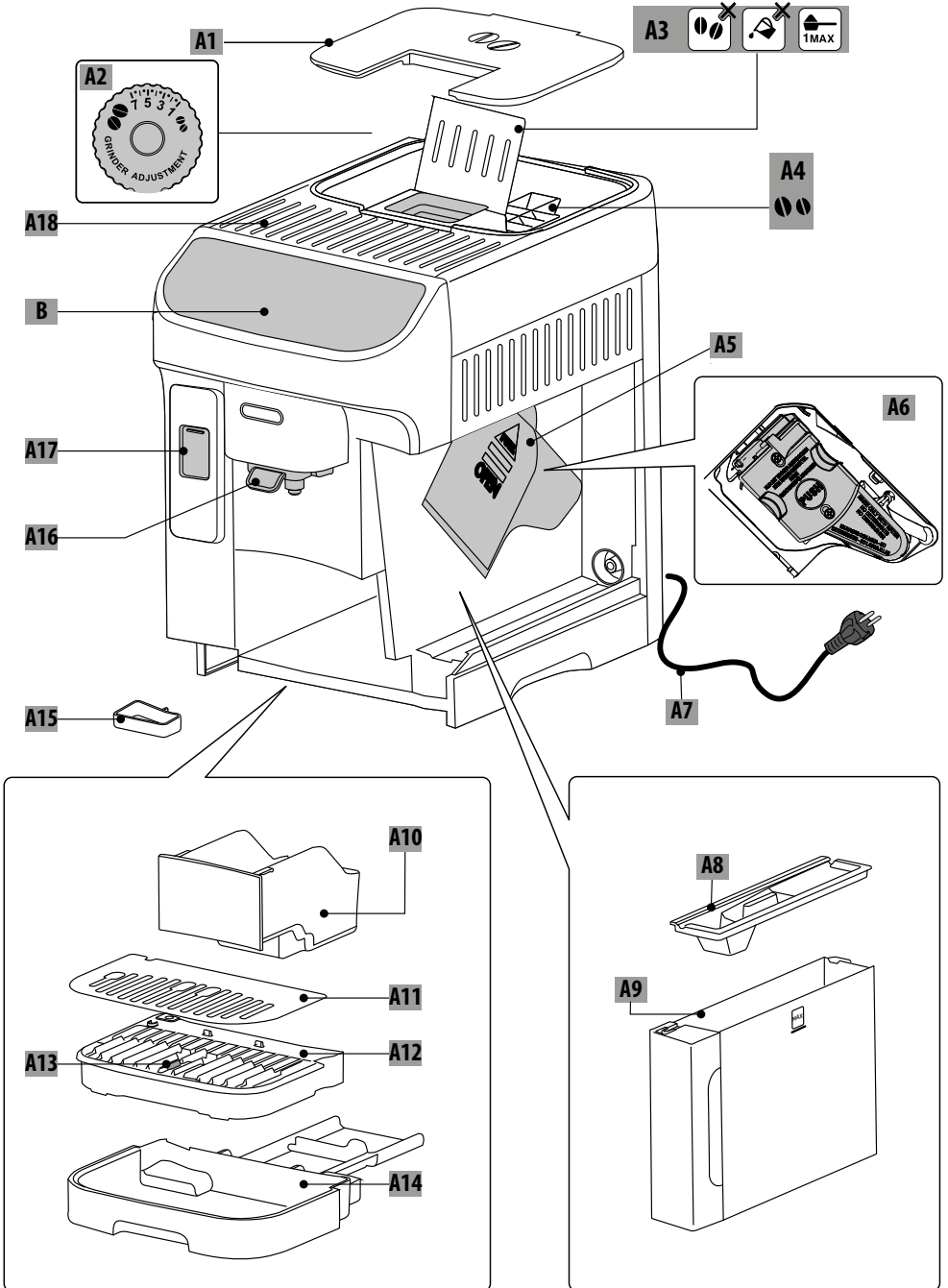
MAGNIFICA
— PLUS —

KAFFEMASKIN
Bruksanvisning



DeLonghi

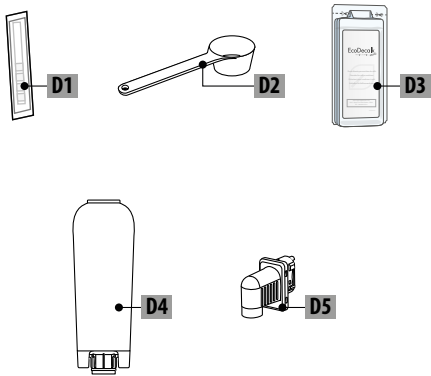
A



B-C

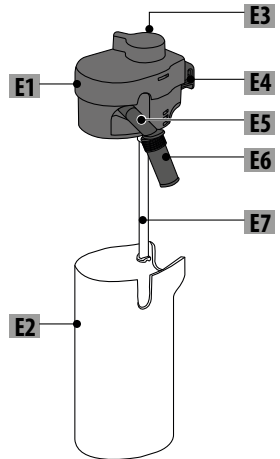


D**



E

LatteCrema HOT



INNHALDSFORTEGNELSE

1. INNLEDNING	5
1.1 Bokstaver i parentes.....	5
1.2 Problemer og reparasjoner.....	5
2. BESKRIVELSE.....	5
2.1 Beskrivelse av apparatet (A).....	5
2.2 Beskrivelse av kontrollpanel (B).....	5
2.3 Beskrivelse av hjemmeside (hovetside) (C).....	5
2.4 Beskrivelse av tilbehør (D) (*Type og nummer for hver enkelt drikk avhenger av modell).....	5
2.5 Beskrivelse av melkekanne (E).....	5
3. FØRSTE GANGS BRUK AV APPARATET	5
4. SLÅ PÅ APPARATET	7
5. SLÅ AV APPARATET.....	8
5.1 Slå av for lengre periode.....	8
6. INNSTILLING AV MENYEN	8
6.1 Skylling	8
6.2 Avkalking	8
6.3 Vannfilter	8
6.4 Generelt	8
6.5 Auto-av	9
6.6 Kaffetemperatur.....	9
6.7 Support.....	9
6.8 Rengjøring av melkekanne.....	9
6.9 Statistikk.....	9
6.10 Språk.....	9
6.11 Innstilling av kaffekvernen.....	9
6.12 Vannhardhet	9
6.13 Tømme krets	9
6.14 Standardverdier	10
7. VALG AV DRIKK	10
8. TILBEREDELSE AV KAFFEDRIKKER	10
8.1 Klargjør maskinen for kaffedrikk	10
8.2 Direktevalg kaffedrikk	11
8.3 Egendefinerte kaffedrikk.....	11
8.4 Tilberedelse av drikk ved hjelp av forhåndsmalt kaffe.....	12
8.5 Extra shot (kun varme drikk).....	12
8.6 Generelle anvisninger for kaffedrikk	12
8.7 Anbefalinger for en varmere kaffe.....	13
9. TILBEREDELSE AV MELKEBASERTE DRIKKER .	13
9.1 Tilberedelse av melkekanne (E).....	13
9.2 Hvilken melk skal brukes?	13
9.3 Fyll og sett på plass melkekannen.....	13
9.4 Regulering av mengde melkeskum.....	14
9.5 Tilberedelse av melkedrikk.....	14
9.6 Rengjøring av kaffekanne etter hver bruk ..	14
10. TILBEREDE VARMT VANN	14
11. „MY“my“ funksjon (kun varmdrikk)	15
12. VELG EGEN PROFIL	15
13. RENGJØRING	16
13.1 Rengjøring av maskinen.....	16
13.2 Rengjøring av maskinens innvendige krets ..	16
13.3 Rengjøring av beholderen for kaffegrut	16
13.4 Rengjøring av dryppeskålen og risten på skålen	16
13.5 Innvendig rengjøring av maskinen	17
13.6 Rengjøring av vanntanken	17
13.7 Rengjøring av trakten for innlegging av malt kaffe.....	17
13.8 Rengjøring av tutene på kaffeuttaket.....	17
13.9 Rengjøring av uttrekkbar bryggeenhet	17
13.10 Beskrivelse av kontrollpanel (B)	18
13.11 Rengjøring av melkekanne (E)	18
14. AVKALKING	19
15. AVHERDINGSFILTER	20
15.1 Installere filter.....	20
15.2 Skifting eller fjerning av filter.....	20
16. TEKNISKE EGENSKAPER.....	20
16.1 Anbefalinger for å spare energi	21
17. MELDINGER SOM VISES I DISPLAYET	21
18. PROBLEMLØSNING	24

Før apparatet tas i bruk må man alltid lese heftet med sikkerhetsadvarslar.

1. INNLEDNING

Sett av et par minutter til å lese denne bruksanvisningen. Man unngår på denne måten farlige situasjoner og at det oppstår skader på maskinen.

1.1 Bokstaver i parentes

Bokstaver i parentes viser til beskrivelsen av apparatet (s. 2-3).

1.2 Problemer og reparasjoner

Dersom problemer oppstår må man prøve å løse disse ved å følge anvisningene som gjengis i kapittel "17. Meldinger som vises i displayet" og "18. Problemløsning".

Hvis dette ikke lykkes, eller for andre avklaringer, anbefales det å kontakte kundeservice på numrene som finnes på siden delonghi.com.

For eventuelle reparasjoner henvises det til De'Longhi Teknisk Assistanse. Adresser finnes på siden delonghi.com.

2. BESKRIVELSE

2.1 Beskrivelse av apparatet (A)





- A1. Løkk på bønnebeholder
- A2. Reguleringsbryter for kaffekvern
- A3. Traktluke for forhåndsmalt kaffe
- A4. Kaffebønnebeholder
- A5. Luke på bryggeenhet
- A6. Uttrekkbar bryggeenhet
- A7. Strømledning
- A8. Løkk på vannbeholder
- A9. Vanntank
- A10. Beholder for kaffegrut
- A11. Koppebrett
- A12. Rist på dryppeskål
- A13. Vannivåmåler i dryppeskål
- A14. Dryppeskål
- A15. Kondensopsamler
- A16. Kaffeuttak (kan reguleres i høyden)
- A17. Luke til tilbehørskobling
- A18. Koppebrett

2.2 Beskrivelse av kontrollpanel (B)

- B1. ON/Standby-tast
- B2. Drikkemeny "Kaffe" med led-lampe
- B3. Drikkemeny "Melk" med led-lampe
- B4. Profilvalgtast

2.3 Beskrivelse av hjemmeside (hovedside) (C)

- C1. Valgt profil

- C2.  Varsellampe mettet filter
- C3.  Varsellampe avkalking
- C4.  Lampe for rengjøring av melkekanne
- C5.  Lampe for energisparing aktivert
- C6. Programmeringsmeny maskin
- C7. Direkte drikkevalg (*type og nummer for hver enkelt drikk avhenger av modell)
- C8. Valglinje for drikkeinnstillinger

2.4 Beskrivelse av tilbehør (D) (*Type og nummer for hver enkelt drikk avhenger av modell)

- D1. Reagensstrimmel "Water hardness test"
- D2. Måleskje for forhåndsmalt kaffe
- D3. Avkalkingsmiddel
- D4. Avherdingsfilter
- D5. Varmtvannsuttak

2.5 Beskrivelse av melkekanne (E)

LatteCrema
HOT 

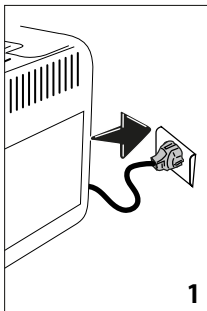
- E1. Løkk til melkekanne
- E2. Melkebeholder
- E3. Betjeningsbryter for regulering av skum/rengjøring (Clean)
- E4. Koblingsstykke for melkekanne (kan tas av for rengjøring)
- E5. Melkeuttak (kan reguleres i høyden)
- E6. Regulerbar forlenger til melkeuttak
- E7. Melkeslange (i silikon)

3. FØRSTE GANGS BRUK AV APPARATET

NB:

- Ved første gangs bruk må man skylle alle komponenter som skal være i kontakt med vann eller melk med varmt vann. Det anbefales å rengjøre melkekannen (E) i oppvaskmaskin (se avsnitt "13.11 Rengjøring av melkekanne (E)").
- Eventuelle kafferester i kvernen skyldes funksjonstestene som utføres med maskinen før den legges ut på markedet, og er et bevis på den omhyggelighet og omsorg vi viser for produktet.
- Vannkretsen er tom når maskinen tas i bruk, og kan derfor være støyete. Denne ulyden vil forsvinne etterhvert som kretsen fylles opp.

- 1. Koble apparatet til strømmettet (fig. 1).



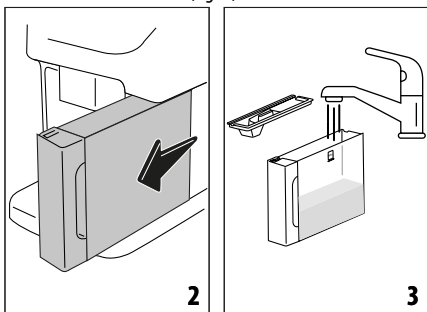
Følg deretter instruksjonene i displayet på selve apparatet:

Velg språk

- Trykk på flagget som viser ønsket språk og bekreft valget ved å trykke på "Ferdig".

Fyll vanntanken

- Ta ut vanntanken (A9) (fig. 2) og fyll den opp til MAX-nivå med friskt drikkevann (fig. 3).



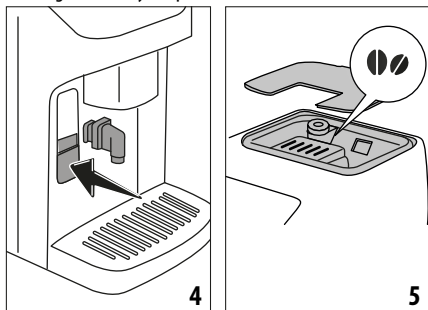
- Sett selve tanken tilbake på plass, og trykk deretter på "Neste" for å bekrefte.

Sett inn varmtvannsutttaket

- Senk luken og sett inn varmtvannsutttaket (D5) på tilbehørskoblingen (A17) (fig.4). Trykk på "Neste".

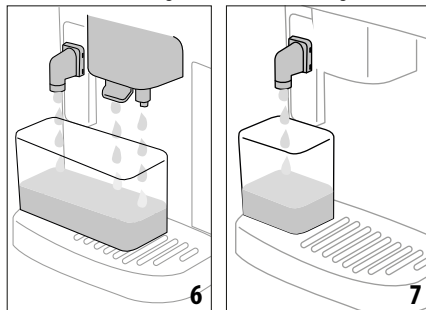
Fyll bønnebeholderen

- Fyll kaffebønnebeholderen (A4) (fig. 5), og bekreft deretter valget ved å trykke på "Neste".



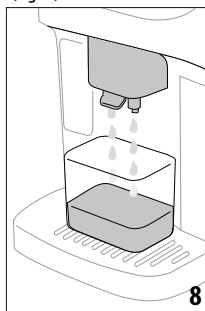
Fylle vann- og skyllekretsen

- Sett en beholder med kapasitet på minst 200 ml under kaffeuttaket (A16) og varmtvannsutttaket (fig. 6).



- Trykk på "Ja" for å fylle vannkretsen: Apparatet skiller ut vann fra varmtvannsutttaket (fig. 7).

- Når tilberedelsen er ferdig vil maskinen foreta en oppvarming som avsluttes med en skylling med varmt vann fra kaffeuttaket (fig. 8).



Måling av vannets hardhetsgrad

- Ta ut reagensstrimmelen (D1) og trykk på "Start" for å fortsette.
- Dypp strimmelen helt ned i et glass med vann i ca. et sekund.
- Ta strimmelen ut av vannet og rist lett på den. Trykk på "Neste".
- Etter cirka ett minutt vil de vises 1, 2, 3 eller 4 rødfargede firkanter, avhengig av vannets hardhet.

NB:

- Avkalkingsmeldingen vil vises i displayet etter et forhåndsinnstilt tidsintervall som avhenger av vannets hardhetsgrad. Det er mulig å stille inn maskinen etter hvor hardt vannet man bruker faktisk er, og på denne måten endrer man frekvensen for hvor ofte denne meldingen vises. Av denne grunn er det anbefalt å stille inn korrekt verdi umiddelbart. Maskinen vil veilede steg for steg.
- Hver røde firkant tilsvarer ett nivå.

Innstilling av vannets hardhet

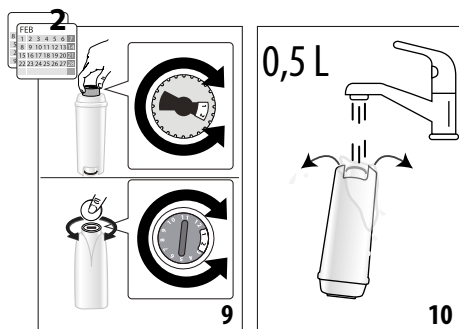
14. Velg vannets hardhetsnivå basert på resultatet av testen, som forklart i forrige avsnitt og trykk på "Ok".
15. Vannets hardhet er lagret i maskinens innstillinger.

NB:

Vannets hardhet kan endres direkte fra programmeringsmeny (se "6.12 Vannhardhet").

Installere avherdingsfilter

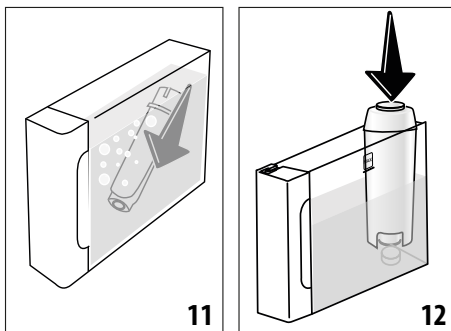
16. Apparatet anbefaler installasjon av avherdingsfilteret (D4). Trykk på "Start" for å fortsette (hvis du ønsker å utsette operasjonen, trykk på "Senere").
17. Ta ut vanntanken (A9) (fig. 2) og fyll den opp til MAX-nivå med friskt drikkevann (fig. 3). Trykk på "Neste".
18. Ta filteret ut av pakken og vri dataviseren inntil de neste 2 månedene vises (fig. 9). Trykk på "Neste".



NB:


filteret varer i 2 måneder hvis apparatet blir brukt regelmessig. Hvis maskinen står ubrukt med filteret satt i, varer det i maks. 3 uker.

19. For å aktivere filteret må man la det renne springvann ned i den midtre filteråpningen og ut av sideåpningene i over ett minutt (fig. 10). Trykk på "Neste".
20. Sett filteret inn i vanntanken og hold det helt under vann i cirka 10 sekunder, hold det på skrå og trykk forsiktig på det slik at luftboblene slipper ut (fig. 11). Trykk på "Neste".
21. Sett filteret på plass (fig. 12) og trykk det helt inn. Trykk på "Neste".



22. Lukk igjen tanken med lokket (A8).
23. Sett tanken tilbake på plass, og trykk deretter på "Neste".
24. Sett en tom beholder med kapasitet på minst 0,5 liter (fig. 7) under varmtvannsuttaget og trykk på "Ja" for å aktivere filteret.
25. Apparatet skiller ut varmtvann og stopper deretter automatisk.
26. Nå er filteret aktivert og man kan igjen bruke maskinen.
27. Nå er vi ferdig med alle formaliteter. Trykk på "Start" for å gjøre deg kjent med maskinen.

Profilinnstilling


28. Velg antall personer som skal brukes maskinen. Trykk på "Neste".
29. Maskinen lager automatisk en profil for hver bruker. For å tilpasse profilen trykker man på  (trykk på knappen "Bytt" eller "Profil"). Når alle endringer er blitt gjort trykker man på "Lagre".
30. Trykk på "Neste".
31. Trykk på "Start" for å starte en introduksjonsvideo.
32. Når videoen er ferdig vises en QR-kode som kan skannes for å få tilgang til håndbøker/brukerstøtte. Trykk på "Neste".
33. Trykk "Start": maskinen er klar til bruk.

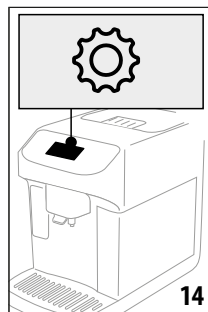
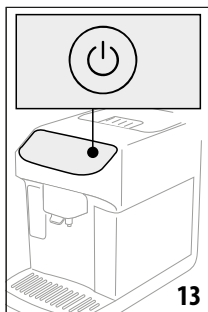
NB:

Første gang maskinen brukes må man tilberede 4-5 kopper Cappuccino før man begynner å oppnå tilfredsstillende resultater.

4. SLÅ PÅ APPARATET

NB:


- Hver gang man slår på apparatet vil det automatisk utføre en syklus med forhåndsopvarming og skylling som ikke kan avbrytes. Apparatet er klart til bruk etter at denne syklusen er gjennomført.
1. For å slå på apparatet trykker man på  (B1)(fig. 13). Apparatet slår seg på.



- Når oppvarmingen er ferdig starter en skyllefase med varmt vann fra kaffeuttaket (A16). På denne måten vil apparatet varme opp de innvendige rørkretsene i maskinen, i tillegg til å varme opp kjelen (dampenheten) inne i maskinen.


5. SLÅ AV APPARATET

Hver gang man slår av apparatet vil en automatisk skylling gjennomføres dersom det har blitt tilberedt kaffe.

- For å slå av apparatet trykker man på  (B1) (fig. 13).
- Hvis nødvendig vil apparatet foreta en skylling av kaffeuttaket (A16) og deretter slå seg av (stand-by).

5.1 Slå av for lengre periode.

Hvis apparatet ikke skal brukes over en lengre periode (f.eks. før en ferie):

- Slå av apparatet med  (B1) (fig. 13).
- Tøm og rengjør grutbeholderen (A10) og vanntanken (A9).
- Ta ut støpslet (A7) fra kontakten. (OBS! Ikke trekk ut støpslet når apparatet står på)

NB!

Når maskinen slås på igjen må man fylle vanntanken og skylle 3 ganger som forklart i avsnitt "6.1 Skylling" før drikken tilberedes.

6. INNSTILLING AV MENYEN

6.1 Skylling

Med denne funksjonen er det mulig å få varmt vann fra kaffeuttaket (A16) (og fra varmtvannsuttaket hvis dette er i bruk (D5)) slik at maskinens innvendige krets renses og varmes opp. Sett en beholder med kapasitet på minst 200 ml under uttaket (fig. 6).

For å aktivere denne funksjonen:

- Trykk på programmeringsmenyen (C6) (fig. 14).

- Elementet "Skylling" vises.
- Trykk på "Ja" for å starte tilberedelsen. Etter noen sekunder vil det komme ut varmt vann som renses og varmer opp maskinens innvendige rørkrets (fig. 8).
- For å avbryte skyllingen trykker man på tasten "Stopp" eller venter til skyllingen avbrytes automatisk.

NB:

- Hvis maskinen ikke blir brukt i løpet av 3-4 dager, bør man utføre 2-3 skyllinger før den igjen er klar til bruk.
- Etter at denne rengjøringen er blitt utført vil det komme litt vann i beholderen for kaffegrut (A10).


6.2 Avkalking

For instruksjoner angående avkalking henvises det til kapittel "14. Avkalking".

6.3 Vannfilter

For instruksjoner angående filteret (D4), henvises det til kapittel "15. Avherdingsfilter".

6.4 Generelt

- Trykk på programmeringsmenyen (C6) (fig. 14).
- Bla i sidene inntil elementet "Generelt" vises. I dette elementet kan man aktivere eller deaktivere følgende funksjoner med et enkelt trykk:
 - "Akustisk signal": Når dette er aktivert vil maskinen avgje et Lydsignal for hver operasjon.
 - "Energisparing": Med denne funksjonen kan man aktivere eller deaktivere energisparemodus. Når funksjonen er aktivert vil man garantere et mindre energikonsum, i henhold til europeiske lover. For å signalisere at den er aktiv vil  vises på hjemmesiden.
- Trykk på "X" for å gå tilbake til hjemmesiden (C) med de nye valgene lagret i minnet.

På siden vises også maskinens serienummer, nyttig informasjon hvis et av våre servicesenter har behov for en nøyaktig identifikasjon av den aktuelle maskinen.

6.5 Auto-av

Man kan stille inn autostopp slik at maskinen enten slår seg av etter 15 minutter, 30 minutter, eller etter 1 eller 3 timers bruk.

For å programmere automatisk stopp gjør man som følger:

1. Trykk på programmeringsmenyen (C6) (fig. 14).
2. Bla i sidene inntil elementet "Still inn Auto-av" vises.
3. Velg ønsket tidsintervall (15, 30 minutter, eller 1 eller 3 timer).
4. Trykk på "X" for å gå tilbake til hjemmesiden (C) med det nye valget lagret i minnet.

6.6 Kaffetemperatur

Hvis man ønsker å endre vanntemperaturen som brukes ved tilberedelse av kaffe.

1. Trykk på programmeringsmenyen (C6) (fig. 14).
2. Bla i sidene inntil det vises elementet "Kaffetemperatur".
3. Trykk på "Still inn".
4. Velg ønsket temperatur fra de tilgjengelige valgene.
5. Trykk på "<" for å gå tilbake til programmeringsmenyen.

NB:

Temperaturendringen blir mer virksom jo større drikkene er.

6.7 Support

1. Trykk på programmeringsmenyen (C6) (fig. 14).
2. Bla i sidene inntil det vises elementet "Support".
3. Skann QR-koden for å vise håndboken og få tilgang til brukerstøtte.
4. Trykk på "X" for å gå tilbake til hjemmesiden (C).

6.8 Rengjøring av melkekanne

Maskinen viser en veiledning for rengjøring av kaffekannen (E), slik at den korrekte funksjonen til Lattecrema-systemet kan garanteres over tid.

1. Trykk på programmeringsmenyen (C6) (fig. 14).
2. Bla i sidene inntil det vises elementet "Rengjøring av melkekanne".
3. Trykk på "Neste" eller "Tilbake" for å lese foreslått sekvens.
4. Trykk på "Ferdig" til slutt for å gå tilbake til menyen.
4. Trykk på "X" for å gå tilbake til hjemmesiden (C).

NB:

Prosedyren illustreres i avsnittet "Rengjøring av melkekanne (E)".

6.9 Statistikk

Med denne funksjonen åpner man maskinens statistiske menyvalg. For å vise dem må man gjøre som følger:

1. Trykk på programmeringsmenyen (C6) (fig. 14).
2. Bla i sidene inntil elementet "Statistikk" og de viktigste statistiske dataene vises. Trykk på "Les mer" for å se øvrig data.
3. Trykk på "<" for å gå tilbake til programmeringsmenyen.
4. Trykk på "X" for å gå tilbake til hjemmesiden (C).

6.10 Språk

Dersom man ønsker å endre språk på hjemmesiden, gjør man som følger:

1. Trykk på programmeringsmenyen (C6) (fig. 14).
2. Bla i sidene inntil elementet "Språk" vises.
3. Trykk på "Still inn".
4. Trykk på flagget til språket man ønsker å velge (ble i sidene for å vises alle språkene). Displayet vil oppdateres umiddelbart med det valgte språket.
5. Trykk på "<" for å gå tilbake til innstillingsmenyen med det nye valget lagret i minnet.

6.11 Innstilling av kaffekvernen

Maskinen viser en veiledning for å regulere malegraden og oppnå et bedre resultat.

1. Trykk på programmeringsmenyen (C6) (fig. 14).
2. Bla i sidene inntil elementet "Innstilling av kaffekvern" vises.
3. Trykk på "Les mer" for å åpne veiledningen for regulering av kaffekvernen. Trykk på "Neste" eller "Tilbake" for å vise råd og tips.
4. Trykk på "Ok" til slutt for å gå tilbake til programmeringsmenyen.
5. Trykk på "X" for å gå tilbake til hjemmesiden (C).

NB:

- Det anbefales å vente med å foreta ytterligere endringer i innstillingene til det er blitt tilberedt minst 3 kaffedriker. Hvis det inntreffer nye feilaktige kaffetilberedelser bør man gjenta prosedyren.
- Reguleringsbryteren (A2) må kun brukes når kaffekvernen er i funksjon i første fase av kaffetilberedelsen.

6.12 Vannhardhet

For å endre hardhetsgraden i vannet, gjør man som følger:

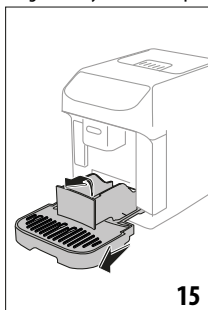
1. Gjenta testen som vist i del "Måling av vannets hardhetsgrad".
2. Trykk på programmeringsmenyen (C6) (fig. 14).
3. Bla i sidene inntil elementet "Vannhardhet" vises.
4. Trykk på "Still inn".
5. Velg vannets hardhetsnivå basert på resultatet av testen. Den nye innstillingen er lagret.
6. Trykk på "<" for å gå tilbake til programmeringsmenyen;
7. Trykk på "X" for å gå tilbake til hjemmesiden (C).

6.13 Tømme krets

Hvis maskinen ikke skal brukes på en stund, eller hvis den må på service hos oss, anbefaler vi at de hydrauliske kretsene tømmes først. Slik at vannet ikke fryser inne i kretsene.

1. Trykk på programmeringsmenyen (C6) (fig. 14).
2. Bla i sidene inntil elementet "Tømme krets" vises.
3. Trykk på "Ja" for å starte veiledet prosedyre.

4. Ta ut, tøm og sett tilbake grutbeholderen (A10) og dryppe-skålen (A14) (fig. 15). Trykk deretter på "Neste".



5. Sett inn uttaket (D5) på koblingen (A17) (fig. 4).
 6. Sett en beholder med kapasitet på minst 200ml under uttakene (fig. 6). Trykk på "Neste".
 7. Apparatet foretar en skylling med varmt vann fra uttakene.
 8. Når skyllingen er ferdig trekker man ut vanntanken (A9) (fig. 2), tømmer den og trykker på "Neste".
 9. På modeller utstyrt med avherdingsfilter (D4) tar man ut dette og trykker på "Neste".
 10. Sett tanken tilbake på plass (tom), og trykk deretter på "Ja".
 11. Trykk på "Ja" og vent til maskinen starter tømningen. (OBS! Varmt vann fra uttakene"). Etter hvert som kretsen tømmes vil apparatet øke støynivået betraktelig. Dette er helt vanlig, og er del av maskinens normale funksjon.
 12. Når tømningen er fullført, må man fjerne, tømme og sette inn dryppeskålen igjen, og deretter trykke på "Ja".
 13. Trykk på "Ja". Apparatet slår seg av (standby).
 14. Koble maskinen fra strømmettet.

Neste gang apparatet slås på må man følge anvisningene i kapittel "3. Første gangs bruk av apparatet".

6.14 Standardverdier

Med denne funksjonen nullstilles alle menyinnstillinger og alle egendefinerte valg som er foretatt av brukeren, slik at disse går tilbake til (bortsett fra språk som forblir uforandret) settes tilbake til fabrikkinnstillinger.

1. Trykk på programmeringsmenyen (C6) (fig. 14).
2. Bla i sidene inntil elementet "Standardverdier" vises.
3. Trykk på "Les mer".
4. Velg hva du vil tilbakestille, maskin eller individuell profil, og trykk deretter på "Neste".
5. Følg de tilhørende anvisningene inntil tilbakestillingen til standardverdier med "Ok". Maskinen går tilbake til hjemmesiden (C).

NB:

Når maskinen er blitt tilbakestilt (ikke enkeltprofil) til standardverdier, vil apparatet igjen vise sekvensen for første oppstart som starter fra "Profilinnstilling".

7. VALG AV DRIKK

Med dette apparatet har du mulighet til å tilberede et stort antall drikker*.

(* Type og nummer for hver enkelt drikk avhenger av modell).

	Varme	Kald
Espresso	✓	✗
2X Espresso	✓	✗
Kaffe	✓	✓
Doppio+	✓	✗
Long	✓	✗
Americano	✓	✓
Cappuccino	✓	✗
Latte Macchiato	✓	✗
Caffelatte	✓	✗
Cappuccino Mix	✓	✗
Espresso Macchiato	✓	✗
Flat White	✓	✗
Cappuccino +	✓	✗
Cortado	✓	✗
Melk	✓	✗
Varmt vann	✓	✗

Velg ønsket type drikk i panelet (B) (Melk (B3): melkebasert drikk. Kaffe (B2): kaffebasert drikk). Sett på de nødvendige tilbehørene.

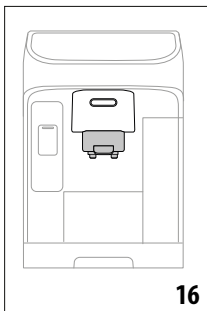
8. TILBEREDELSE AV KAFFEDRIKKER

8.1 Klargjør maskinen for kaffedrikker

OBS!

Ikke bruk grønne kaffebønner eller kaffebønner med sukker eller glasur, da disse kan klebe seg fast og hindre bruksfunksjonen til kaffekvernen.

1. Sett 1 eller 2 kopper under kaffeuttaket (A16).
2. Senk uttaket slik at det kommer så nærme koppen som mulig (fig. 16). Dette vil gi en finere krem.



16

8.2 Direktevalg kaffedrikker

1. Trykk direkte på bildet på hjemmesiden (C) som viser til ønsket drikk (C7) (f.eks. Espresso, fig. 17).



17

2. **Varme kaffedrikker:** maskinen fortsetter med tilberedelsen.

Kald kaffedrikk:

- Velg hvis det er behov for en "Iced" (kald) eller "Extra iced" (ekstra kald) drikk. Trykk på "Neste".
- Avhengig av forrige valg vil apparatet anbefale mengden isbiter som skal brukes i forbindelse med uttaket: Hell i ønsket mengde isbiter (fig. 18) og trykk på "Tilbered".



18

- Maskinen starter tilberedelsen.
3. I displayet vises beskrivelse av hver enkelt fase (oppmaling, kaffeuttak).
 4. Når tilberedelsen er ferdig er maskinen igjen klar til bruk.

8.3 Egendefinerte kaffedrikker

For å tilberede kaffedrikker med egendefinerte parametre, gjør man som følger:

1. Trykk på valglinjen (C8) nederst på bildet for den ønskede kaffedrikken (eks. Espresso, fig. 19). I displayet vises parametre som kan brukes til å tilpasse drikken avhengig av egen smak:



19

Størrelse	
Styrke	

2. **Varm kaffedrikk:** Når parametrene er blitt innstilt trykker man på "Tilbered". Maskinen starter tilberedelsen og displayet viser en beskrivelse av hver enkelt fase (oppmaling, kaffetilberedelse).

Kald kaffedrikk: Når parametrene er blitt valgt trykker man på "Start" og fortsetter som følger:

- Velg en "Ice" (kald) eller "Extra ice" (ekstra kald) drikk og trykk på "Neste".
 - Avhengig av forrige valg vil maskinen anbefale mengden isbiter som skal brukes i forbindelse med uttaket: Hell i ønsket mengde isbiter (fig. 18) og trykk på "Tilbered".
 - Apparatet starter tilberedelsen og displayet viser en beskrivelse av hver enkelt fase (oppmaling, kaffetilberedelse).
3. Når tilberedelsen er ferdig trykker man på "Lagre" for å lagre de nye innstillingene, eller "Avbryt" for å beholde de forrige parametrene.

NB:


Hvis dette valget lagres vil de nye innstillingene forbli lagret i minnet KUN for den valgte profilen.

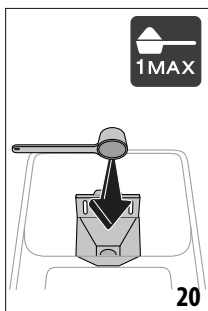
4. Vent et øyeblikk og trykk på "X" for å gå tilbake til hjemmesiden (C).

Apparatet er igjen klart til bruk.

8.4 Tilberedelse av drikk ved hjelp av forhåndsmalt kaffe

OBS!

- Det må ikke fylles på forhåndsmalt kaffe når maskinen er avslått, dette for å unngå at pulveret spres rundt i maskinen og skitner den til. Dersom dette skjer kan maskinen skades.
 - - Bruk aldri mer enn 1 strøken måleskje (D2), ellers kan maskinen bli skitten innvendig, eller trakten (A3) kan tilstoppes.
 - Hvis man anvender forhåndsmalt kaffe kan man kun tilberede en kaffekopp av gangen.
 - Når det tilberedes **Long kaffe**, vil apparatet ved halvgått tilberedelse varsle om at brukeren må fylle på en strøken måleskje forhåndsmalt kaffe og trykke på "Ok".
 - Det er ikke mulig å tilberede **Doppio+, 2x Espresso, Cappuccino+** ved bruk av forhåndsmalt kaffe.
1. Trykk på valglinjen (C8) nederst på bildet for den ønskede kaffedrikken (eks. Espresso, fig. 19). I displayet vises parametre som kan brukes til å tilpasse drikken avhengig av egen;
 2. Velg mengde og forhåndsmalt kaffe .
 3. Trykk på "Tilbered".
 4. Løft opp lokket på påfyllingstrakten for forhåndsmalt kaffe og se til at trakten (A3) ikke er tett. Tilsett deretter en strøken måleskje (D2) med kaffe (fig. 20) og trykk på "Ok" for å starte tilberedelsen.



5. Maskinen starter uttaket og displayet viser en beskrivelse av hver enkelt fase (uttak av kaffe, oppvarming av vann). Når tilberedelsen er ferdig er maskinen igjen klar til bruk.

8.5 Extra shot (kun varme drikker)

For et ekstra løft ved å legge til en ekstra Espresso til drikken (30 cc) Extra Shot kan brukes for følgende drikker*:
(*Type og nummer for hver enkelt drikk avhenger av modell).

Espresso	✓
	→

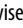
Espresso	✓
Espresso Macchiato	✓
Long	✓
Kaffe	✓
Doppio+	✓
Americano	✓
Cappuccino	✓
Latte Macchiato	✓
Caffelatte	✓
Cappuccino Mix	✓
Cortado	✓
Flat White	✓
Cappuccino +	✓

Gjør som følger:

1. Trykk på valglinjen (C8) nederst på bildet for den ønskede kaffedrikken (eks. Espresso, fig. 19).
2. Trykk på "Extra shot" og deretter "Ok". Første gang denne funksjonen brukes må man se til at koppen er stor nok.
3. Velg ønsket mengde og intensitet. Trykk på "Tilbered".
4. Første gang man bruker denne funksjonen må man bekrefte ved å trykke på "Ok".
5. Apparatet starter tilberedelsen og displayet viser en beskrivelse av hver enkelt fase (oppmaling, kaffetilberedelse + ekstra maling og uttak).
6. Når tilberedelsen er ferdig trykker man på "Lagre" for å lagre de nye parametrene, eller "Avbryt" for å beholde de forrige parametrene.

Apparatet er igjen klart til bruk.

NB:

- Hvis dette valget lagres vil de nye innstillingene forbli lagret i minnet KUN for den valgte profilen.
- Hvis Extra Shot er blitt valgt, er det ikke mulig å programmere mengde eller bruke forhåndsmalt kaffe.
- Når "Extra Shot" er valgt vil symbolet  vises på valglinjen.
- For favelge funksjonen trykker man på "Extra shot" igjen.

8.6 Generelle anvisninger for kaffedrikker

- Mens maskinen tilbereder kaffen, kan flyten stanses når som helst ved å trykke på "Stopp" eller "Avbryt".
- Når tilberedelsen er fullført, og hvis man ønsker å øke mengden kaffe i koppen, kan man trykke på "Ekstra". Når ønsket mengde er oppnådd trykker man på "Stop" eller "Avbryt".

- Når det er i bruk vil displayet vise noen meldinger ("Fyll tanken med friskt vann opp til MAX-nivå," ecc.) hvis betydning er gjengitt i kapittel "17. Meldinger som vises i displayet".
- Hvis kaffen kommer ut i dråper eller virker tynn med lite krem, eller hvis den er for kald, bes man rette seg etter veiledningen for regulering av malegrad (se paragraf "6.11 Innstilling av kaffekvernen") og kapittel "18. Problemløsning".
- Hvis modusen "Energisparing" er aktivert vil det ta noen sekunder før maskinen begynner å skille ut kaffe.

8.7 Anbefalinger for en varmere kaffe

For å oppnå en varmere kaffe anbefales det:

- å foreta en skylling før det tilberedes kaffe (avsnitt "6.1 Skylling" i programmeringsmenyen).
- å varme opp koppene med varmt vann (bruk funksjonen varmt vann, se kapittel "10. Tilberede varmt vann").
- Øke kaffetemperaturregulatorinnstillingen (avsnitt "6.6 Kaffetemperatur" i programmeringsmenyen).

9. TILBEREDELSE AV MELKEBASERTE DRIKKER

9.1 Tilberedelse av melkekanne (E)

NB:

For å unngå melk med lite skum eller med store bobler, må man alltid rengjøre melkekannen som beskrevet i avsnittene "9.6 Rengjøring av kaffekanne etter hver bruk" og "13.11 Rengjøring av melkekanne (E)".

9.2 Hvilken melk skal brukes?

Kvaliteten på skummet kan variere avhengig av:

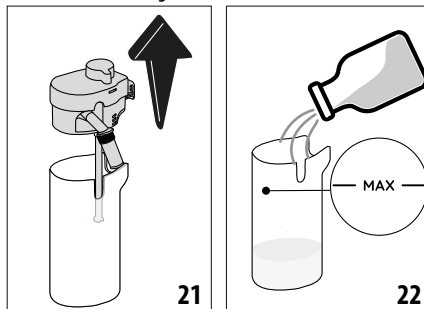
- Temperaturen til melken eller den vegetabiliske drikken (for optimale resultater bør man bruke melk eller vegetabilisk drikk som holder kjøleskapstemperatur, 5°C).
- Type melk eller vegetabilisk drikk.
- Anvendt merke.
- Ingredienser og næringsverdi.

LatteCrema HOT	
Kumelk	
Helmelk (fettinnhold >3,5%)	
Lettmelk (fett mellom 1,5 og 1,8%)	✓
Skummet melk (fett <0,5%)	
→	

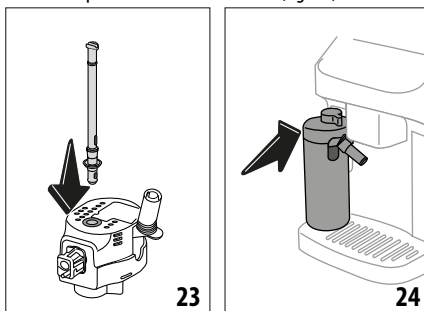
LatteCrema HOT	
Vegetabiliske drikker	
Soya	✓
Mandel	✓
Havre	✓

9.3 Fyll og sett på plass melkekannen

1. Løft lokket (E1) (fig. 21).



2. Fyll melkebeholderen (E2) med en passende mengde melk, uten at man overstiger MAX-nivået på beholderen (fig. 22).
3. Se til at melkeslangen (E7) er godt festet på plassen sin nederst på lokket til melkekannen (fig. 23).






4. Sett lokket tilbake på melkebeholderen.
5. Senk luken og skyv kannen helt inn på koblingen (A17)(fig. 24). Maskinen vil gi fra seg et akustisk signal (hvis lydsignalfunksjonen er blitt aktivert).
6. Sett en tilstrekkelig stor kopp under tutene på kaffeuttaket (A16) og under melkeuttaket (E5). Det er mulig å forlenge melkeuttaket med forlengeren (E6).
7. Velg ønsket drikk som gjengitt i de neste paragrafene.

NB:

Hvis maskinmodusen "Energisparing" er aktivert (se paragraf "6.4 Generelt") vil det ta noen sekunder før maskinen begynner å skille ut den valgte drikken.

9.4 Regulering av mengde melkeskum

Vri skumreguleringsbryteren (E3) for å velge mengden melkeskum som skal skilles ut i forbindelse med tilberedelsen av melkedrikken.

Bryterposisjon	Anbefalt for...
 Delikat	<ul style="list-style-type: none">• Caffe latte• Varm melk (uten skum)
 Kremet	<ul style="list-style-type: none">• Latte Macchiato• Flat White• Cortado
 Tykk	<ul style="list-style-type: none">• Cappuccino• Cappuccino Mix• Espresso Macchiato• Cappuccino +• Varm melk (med skum)

9.5 Tilberedelse av melkedrikk

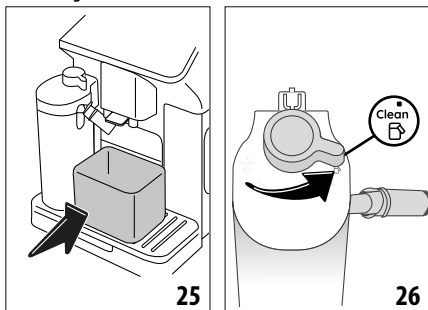
Trykk direkte på bildet på hjemmesiden (C) som viser til ønsket drikk (C7).

Som for kaffedrikkene kan man tilpasse drikkene ved å trykke på valglinjen (C8) nederst på bildet på hjemmesiden.

9.6 Rengjøring av kaffekanne etter hver bruk

Etter hver tilberedelse av en melkedrikk har maskinen behov for en runde med RENGJØR-funksjonen for å rengjøre melkekannen (E1). For å starte rensesyklusen gjør man som følger:

1. La melkekannen stå i maskinen (det er ikke nødvendig å tømme melkebeholderen).
2. Sett en kopp eller en annen beholder under melkeuttaket (E5) (fig. 25).



3. Vri på bryteren for regulering av skum/rens (E3) til "Rengjør" (fig. 26). Det vil komme ut varmt vann og melk fra uttaket. Rengjøringen avbrytes automatisk.
4. Sett håndtaket på et av skumvalgene.

Hvis det skal foretas flere tilberedelser etter hverandre:


- For å starte de neste tilberedelsene må man vente til meldingen om rengjøring av kannen vises (bryter på "Ren-

gjør"), trykk på "Avbryt". Foreta rengjøring av melkekannen etter siste tilberedelse.

Når tilberedelsen er ferdig er melkebeholderen tom, eller det er ikke tilstrekkelig melk til andre oppskrifter

- Etter å ha foretatt rengjøring av melkekannen (bryter på "Rengjør") må man demontere melkekannen og rengjøre alle komponentene som forklart i avsnitt "13.11 Rengjøring av melkekanne (E)".


Når tilberedelsen er ferdig er det fortsatt igjen tilstrekkelig melk til andre oppskrifter

- Etter å ha foretatt rengjøring av melkekannen (bryter på "Rengjør") må man fjerne melkekannen og sette den tilbake i kjøleskapet. Melkekannen Lattecrema Hot  kan oppbevares i kjøleskap i inntil 2 dager. Rengjør alle komponenter i henhold til prosedyren gjengitt i avsnitt "13.11 Rengjøring av melkekanne (E)".

OBS!

Hvis melkekannen er blitt oppbevart i kjøleskapet i mer enn **30 minutter**, må man demontere og rengjøre alle komponenter i henhold til prosedyren gjengitt i avsnitt "13.11 Rengjøring av melkekanne (E)".

Generelle merknader for tilberedelse av kaffedrikker:

- Hvis rengjøringen ikke utføres vil symbolet  vises på hjemmesiden for å minne brukeren om at melkekannen må rengjøres.
- I noen tilfeller er det nødvendig å avvente til maskinen varmes opp.
- For en korrekt rengjøring må man avvente til RENGJØR-funksjonen er ferdig. Funksjonen er automatisk. Den må ikke stoppes når den pågår.

10. TILBEREDE VARTM VANN

1. Sett varmtvannsuttaget (D5) inn i maskinen (fig. 4).
2. Sett en kopp under uttaket.

Direktevalg:

3. Trykk direkte på bildet på hjemmesiden (C) som viser til varmt vann. Uttaket starter opp og avbrytes deretter automatisk.

Egendefinert størrelse:



3. Trykk på valglinjen (C8) nederst på bildet for den ønskede varmtvannsdrikk. Displayet viser ønsket mengde.
4. Trykk på "Tilbered". Uttaket starter opp og stopper deretter automatisk.

NB:



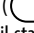
- For å avbryte uttaket manuelt, trykker man på "Stopp" eller "Avbryt".
- Når uttaket er blitt avbrutt automatisk, kan mengden økes ved å trykke på "Ekstra".

11. „MY“my“ funksjon (kun varmdrikker)

My-funksjonen lar deg bestemme mengden av hver ingrediens som brukes til å tilberede den varme drikken som ønsket.

1. Se til at den aktuelle profilen (C7) for ønsket drikk er blitt aktivert.
2. Trykk på valglinjen (C8)nederst på bildet for den ønskede kaffedrikken.
3. Trykk på .
4. Trykk på "Start" og følg veiledet prosedyre.
5. Hvis nødvendig velger man ønsket Intensitet og trykker på "Neste".
6. Se til at koppen under kaffeuttaket (A16) er av korrekt størrelse og trykk på "Tilbered" for å starte tilberedelsen.
7. Etter hvert som uttaket skriker frem, fylles det opp en fremdriftslinje. Når minimum programmerbar mengde er nådd, vil "Stopp"-tasten aktiveres. Symbolet  viser standardverdien.
8. Trykk på "Stopp" når mengden i koppen når ønsket nivå.
9. Hvis mengden i koppen er tilfredsstillende trykker man på "Lagre" for å lagre de nye innstillingene, eller "Avbryt" for å beholde de forrige parametrene.
10. Trykk på "X" for å gå tilbake til hjemmesiden.

NB:

- Hvis dette valget lagres vil de nye innstillingene forbli lagret i minnet KUN for den valgte profilen.
- Hvis man foretar egendefinering av en enkeltdrikk vil denne automatisk gjelde også for dobbeltdrikker. Maskinen vil vise meldingen "Verdier lagret for enkel og dobbel oppskrift".
- Man kan forlate programmeringen når som helst ved å trykke på "X". Verdiene vil ikke lagres.
- For å deaktivere funksjonen og tilberede drikken med andre parametere, trykk på drikketilpasningslinjen. I skjermen trykker man på  for å deaktivere funksjonen () og gå tilbake til standardverdien.
- For å omprogrammere my-drikker må de tilbakestilles til standardverdier. Trykk valglinjen for egendefinerte drikker og se til at funksjonen er blitt aktivert (). Trykk på "Nullstill" for å tilbakestille drikken til standardverdier. Fortsett deretter med omprogrammering av drikken.

Tabell for mengdevalg		
Drikk	Standard mengde	Programmerbar mengde
Espresso	40 ml	20-180 ml
2X Espresso	40 ml + 40 ml	20-180 ml + 20-180 ml
Kaffe	180 ml	100-240 ml

Long	160 ml	115-250 ml
Doppio+	120 ml	80-180 ml
Americano	150 ml	70-480 ml
Varmt vann	250 ml	20-420 ml

12. VELG EGEN PROFIL

Det er mulig å lagre forskjellige profiler hvor hver og en er tilknyttet et ulikt ikon.

I hver profil vil egendefineringen av drikkene og rekkefølgen de vises i være basert på hvor ofte de velges.


For å velg en profil gjør man som følger:

1. Trykk på profilen på hjemmesiden (C) som er i bruk (C1). Det vil vises en liste med valgbare profiler.
2. Velg deretter ønsket profil.


For å legge til en ny profil:

1. Trykk på profilen på hjemmesiden (C) som er i bruk (C7). Det vil vises en liste med valgbare profiler.
2. Trykk på "+ Legg til" for å opprette en ny profil
3. Trykk på "Bytt" for å endre bilde og farge på profilen.
4. For å gi nytt navn til profilen trykker man på navnet nederst på profilen. Tastaturet åpnes. Tast inn navn og trykk på Ok.
5. Trykk på "Lagre".
6. Den nye profilen er opprettet. Trykk på "X" for å gå tilbake til hjemmesiden.

For å endre en eksisterende profil:

1. Trykk på profilen på hjemmesiden (C) som er i bruk (C1). Det vil vises en liste med valgbare profiler.
2. Trykk  på profilen man ønsker å endre.
3. Trykk på "Bytt" for å endre bilde og farge på profilen.
4. For å gi nytt navn til profilen trykker man på navnet nederst på profilen. Tastaturet åpnes. Tast inn navn og trykk på Ok.
5. Når alle endringer er blitt gjort trykker man på "Lagre".

For å slette en eksisterende profil:

1. Trykk på profilen på hjemmesiden (C) som er i bruk (C1). Det vil vises en liste med valgbare profiler.
2. Trykk  på profilen man ønsker å endre.
3. Trykk på "Slett".
4. Bekreft operasjonen ved å trykke på "Ja".
5. Trykk på "X" for å gå tilbake til hjemmesiden.

NB:

Når man har foretatt sitt valg vil fargene i drikkevalgene være de samme som profilfargen.

13. RENGJØRING

13.1 Rengjøring av maskinen

Følgende deler på maskinen må rengjøres regelmessig:

- maskinens innvendige krets.
- grutbeholderen (A10).
- dryppeskålen (A14) og risten på dryppeskålen (A12).
- maskinens innside
- vannbeholder (A9).
- påfyllingstrakt for forhåndsmalt kaffe (A3).
- Kaffeuttak (A16).
- Uttrekkbar bryggeenhet (A6) som man får tilgang til ved å åpne serviceluken (A5).
- Kontrollpanel (B).
- Melkekanne (E).

OBS!

- Ved rengjøring av maskinen må man ikke bruke løsemidler, skuremidler eller sprit. Med de automatiske maskinene fra De'Longhi trenger man ikke bruke kjemiske tilsetninger i forbindelse med rengjøring av maskinen.
- Ikke bruk metallgjenstander til å skrape løs avleiringer eller kafferester, dette kan lage riper i overflaten på maskindeler av metall eller plast.

kan vaskes i oppvaskmaskin	kun for hånd
	
rist på dryppeskål (A12)	dryppeskål (A14)
melkekanne (E)	kaffegrutbeholder (A10)
	koppebrett (A11)
	vannbeholder (A9)
	uttrekkbar bryggeenhet (A6)

13.2 Rengjøring av maskinens innvendige krets

Hvis maskinen ikke blir brukt i løpet av 3-4 dager, bør man først tømme vanntanken (A9) og fylle den med friskt vann. Slå den på igjen og foreta 2-3 skyllinger med funksjonen "Skylling" (avsnitt "6.1 Skylling").

NB:

Etter at denne rensesyklusen er blitt utført er det helt normalt at det kommer litt vann i beholderen for kaffegrut (A10).

13.3 Rengjøring av beholderen for kaffegrut

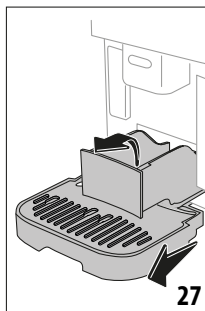
Maskinen må tømmes og rengjøres når den ber om det. Inntil man setter tilbake grutbeholderen (A10) kan ikke maskinen lage kaffe. Apparatet vil varsle om at beholderen må tømmes 72 timer etter første tilberedelse. Dette vil skje uansett om beholderen er tom eller ikke (for at tellingen av de 72 timene skal være korrekt må maskinen aldri frakobles strømforsyningen).

OBS! Fare for forbrenninger

Hvis det lages flere melkedrikker etter hverandre vil koppebrettet i metall (A11) bli varmt. Vent til dette brettet avkjøles før det berøres. Ta alltid tak i den fremre delen.

For å utføre rengjøring (med maskinen slått på):

1. Trekk ut dryppeskålen (A14) og grutbeholderen (A10) (fig. 27).



2. Tøm og rengjør dryppeskålen grutbeholderen nøye. Husk å fjerne alle rester som kan feste seg til bunnen med en børste.
3. Sett på plass dryppeskålen sammen med risten (A12) og grutbeholderen.

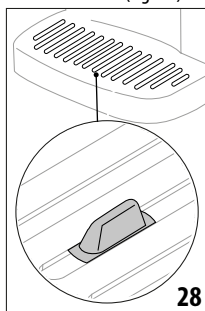
OBS!

- Når man tar ut dryppeskålen må man tømme grutbeholderen samtidig, selv om denne ikke er full. Dersom denne operasjonen ikke utføres, kan det hende at beholderen fylles opp de neste gangene man lager kaffe, noe som fører til at maskinen tilstoppes.

13.4 Rengjøring av dryppeskålen og risten på skålen

OBS!

Dryppeskålen (A14) er utstyrt med en flottør (A13) (rød farge) som viser vannivået i beholderen (fig. 28).



Før denne flottøren begynner å stikke ut fra koppebrettet (A11) må man tømme beholderen og vaske den, hvis ikke kan vannet renne over og skade maskinen, benken den står på, eller området rundt. Gjør som følger for å fjerne dryppeskålen:

1. Trekk ut dryppeskålen, komplett med rist (A12) og brett, samt grutbeholderen (A10) (fig. 27).
2. Kontroller den rødfargede kondensoppsamleren (A15) og tøm den hvis den full.
3. Fjern koppebrettet og risten og tøm det. dryppeskålen og grutbeholderen og rengjør alle komponenter.
4. Sett på plass dryppeskålen med rist, brett og grutbeholderen i maskinen.

OBS!

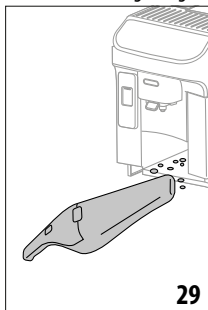
Når man drar ut dryppeskålen er det viktig at grutbeholderen også tømmes samtidig, selv om denne ikke er full. Dersom dette ikke gjøres kan det hende at grutbeholderen fylles opp de neste gangene man lager kaffe, noe som kan føre til at maskinen tilstoppes.

13.5 Innvendig rengjøring av maskinen

Fare for elektriske støt!

Før man tar til med rengjøring av maskinens indre deler må maskinen slås av (se "5. Slå av apparatet") og koble den fra strømforsyningen. Man må aldri legge maskinen i vann.

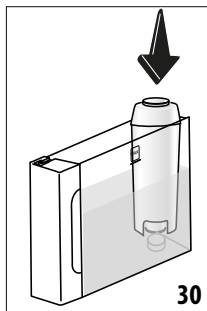
1. Kontroller regelmessig (cirka en gang i måneden) at innsiden av maskinen (synlig når dryppeskålen (A14) trekkes ut) ikke er skitten. Hvis nødvendig kan kafferestene fjernes ved hjelp av børsten og en svamp.
2. Fjern alle reser med en støvsuger (fig. 29).



13.6 Rengjøring av vanntanken

Regelmessig rengjøring (cirka en gang i måneden og hver gang avherdingsfilter (D4) byttes) av vannbeholderen (A9).

1. Trekk ut vanntank (fig. 2) og vannavherdingsfilter (hvis montert) og skyll i rennende vann.
2. Tøm vanntanken og rengjør den med varmt vann (cirka 40°C). Bruk hvis nødvendig en ren og myk klut. Skyll grundig med rent vann.
3. Hvis filteret (fig. 30) er blitt tatt ut må det settes tilbake på plass. Fyll tanken med rent vann til MAX-nivå (fig. 3) og sett den tilbake i maskinen.



4. (Kun hvis avherdingsfilter er satt inn) Skill ut 100ml varmt vann for å gjenaktivere filteret.

NB:

Hvis maskinen ikke skal brukes på minst 3 dager anbefales det å rengjøre tanken som forklart ovenfor.

13.7 Rengjøring av trakten for innlegging av malt kaffe

Regelmessig (cirka en gang i måneden) må man rengjøre påfyllingstrakten for kaffepulver (A3). Gjør som følger:

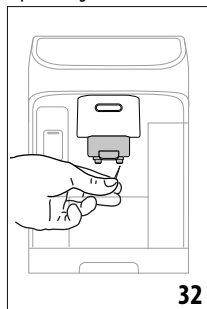
1. Slå av maskinen (se kapittel "5. Slå av apparatet").
2. Åpne traktluken.
3. Rengjør trakten med en børste.
4. Lukk igjen lukken.

OBS!

Etter rengjøringen må man være spesielt forsiktig slik ingenting blir værende i trakten. Fremmedlegemer som blir værende i trakten når den er i bruk kan føre til skader på maskinen.

13.8 Rengjøring av tutene på kaffeuttaket

1. Rengjør kaffeuttaket ((A16) regelmessig med en svamp eller klut (fig. 31).
2. Se til at hullene på kaffeuttaket ikke er tette. Om nødvendig, fjern kafferester med en tannpirker (fig. 32).



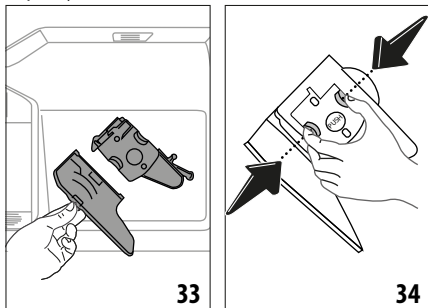
13.9 Rengjøring av uttrekkbar bryggeenhet

Bryggeenheten (A6) må rengjøres minst en gang i måneden.

OBS!

Bryggeenheten kan ikke trekkes ut når maskinen er slått på.

1. Se til at maskinen er blitt avslått på korrekt måte (se kapittel "5. Slå av apparatet").
2. Trekk ut vanntanken (A9) (fig. 2).
3. Åpne luken til bryggeenheten (A5) (fig. 33) som er plassert på høyre side.



4. Trykk inn de to røde utløstastene og trekk samtidig ut bryggeenheten (fig. 34).
5. Legg bryggeenheten i vann i cirka 5 minutter og skyll den deretter med vann.

OBS!

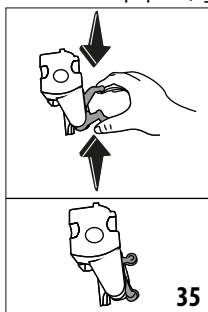
SKYLL KUN MED VANN

IKKE BRUK VASKEMIDDEL – IKKE BRUK OPPVASKMASKIN

6. Rengjør bryggeenheten uten å anvende skadelige rengjøringsmidler.
7. Bruk en børste til å rengjøre eventuelle kafferester fra området rundt bryggeenheten. Dette kan ses fra luken (A5).
8. Etter rengjøring settes bryggeenheten på plass ved å sette den inn festet. Trykk deretter på teksten PUSH til det høres en klikkelyd.


NB:

Hvis bryggeenheten er vanskelig å sette inn må den justeres med de to spakene før den settes på plass (fig. 35).



9. Når den er blitt satt inn må det påses at de to fargede tastene klikker tilbake på plass.
10. Lukk igjen lokket på bryggeenheten.
11. Sett vannbeholderen på plass.

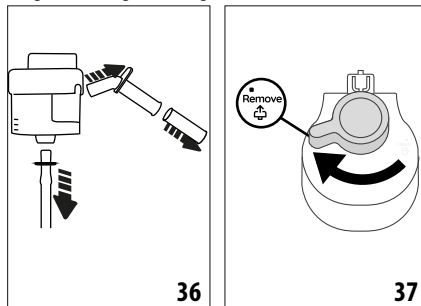
13.10 Beskrivelse av kontrollpanel (B)

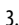
1. Slå av maskinen ved å trykke på tasten  (B1).
2. Bruk en myk klut som ikke er slipende.
3. Vær nøye med de hardeste flekkene, men ikke bruk for mye kraft.

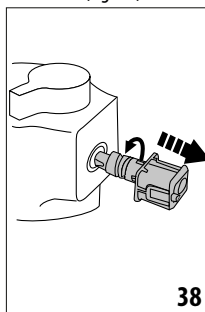
13.11 Rengjøring av melkekanne (E)

Denne operasjonen garanterer optimale resultater over tid. Gjør som følger:

1. Trekk ut lokket til melkekannen (E1) (fig. 21).
2. Ta ut melkeuttaket (E5), forlengeren til melkeuttaket (E6) og melkeslangen (E7) (fig. 36).



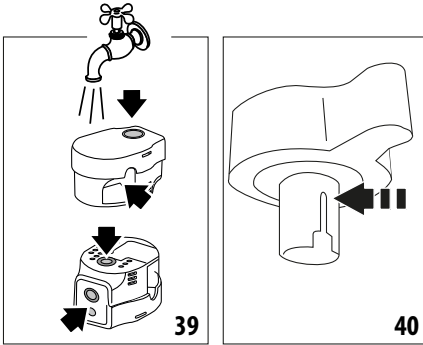
3. Vri skumreguleringsbryteren med klokkeretningen (E3) inntil posisjonen  (fig. 37) og trekk den ut.
4. Vri koblingsstykket til melkekannen (E4) mot klokkeretningen og trekk det ut (fig. 38).



5. Vask i oppvaskmaskin (anbefalt) eller for hånd, ved å følge metodene herunder:
 - **I oppvaskmaskin:** Skyll alle komponenter grundig i rent og varmt vann (minst 40°C). Legg dem deretter i den øverste skuffen i oppvaskmaskinen og velg et standard program fra 50°C, for eksempel ECO standard.
 - **For hånd:** Skyll alle komponenter grundig i rent og varmt vann (minst 40°C) for å fjerne alle synlige melkerester. Husk at det må gå vann igjennom alle hullene på lokket (fig. 39). Legg deretter alle komponentene (inkludert melkebeholderen (E2)) i bløtt i varmt såpevann (minst 40°C). Skyll deretter

alle komponenter nevnt ovenfor i rikelige mengder varmt vann, og skrub dem for hånd en og en.

6. Vær særlig oppmerksom på fordypningen og kanalen under bryteren (fig.40) slik at det ikke befinner seg melkerester. Skrap eventuelt ut kanalen med en tannpirker.



7. Kontrollere også at melkeslangen og uttaksrøret ikke er blitt tettet til av melkerester.
8. Tørk av alle komponenter med en ren og tørr klut.
9. Sett sammen alle komponentene til lokket.
10. Sett på plass lokket på melkebeholderen.

NB!

Maskinen minner regelmessig om at det er nødvendig å rengjøre melkekannen og vil samtidig vise den korrekte rekkefølgen til rengjøringen.


14. AVKALKING

OBS!

- Før bruk må man lese instruksjonene og merkingen som er gjengitt på pakken med avkalkningsmiddel.
- Det anbefales å bruke avkalkningsmiddel utelukkende produsert av De'Longhi. Hvis det anvendes upassende avkalkningsmidler, eller hvis avkalkningen utføres feil, kan dette føre til skader som ikke dekkes av produsentens garanti.
- Avkalkningsmiddelet kan skade ømfintlige overflater. Hvis produktet veltes ved et uhell må man umiddelbart tørke av.

For å utføre avkalkning	
Avkalkningsmiddel	De'Longhi avkalkningsmiddel
Beholder	Anbefalt kapasitet: 2 l
Tid	~25min

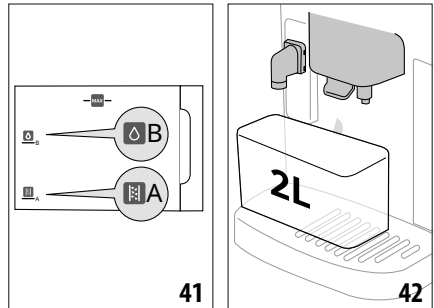
Avkalke maskinen når meldingen vises på hjemmesiden (C). Hvis man ønsker å foreta avkalkningen umiddelbart trykker man på "Ja" og følg operasjonene fra punkt (4).

For å utsette avkalkningen til et senere tidspunkt anvendes knappen "Avbryt". På hjemmesiden vil symbolet  (C3) minne

brukeren om at apparatet må avkalkes. (Meldingen vil vises hver gang apparatet slås på).

For å gå til menyen for avkalkning:

1. Trykk på ikonet til innstillingsmenyen (C6) på hjemmesiden.
2. Bla i sidene i menyen inntil elementet "Avkalkning" vises.
3. Trykk på "Ja" for å gå til veiledet avkalkingsprosedyre (eller "Les mer" for ytterligere informasjon).
4. Sett inn vannuttaket (D5) (fig. 4).
5. Trekk ut og tøm dryppeskålen (A14) og grutbeholderen (A10) (fig. 24). Sett begge tilbake på plass og trykk på "Neste".
6. Ta ut vanntanken (A9), løft lokket (A8), (hvis innsatt) fjern filteret (D4) og trykk på "Neste".
7. Tøm tanken helt og trykk på "Neste".
8. Hell avkalkningsmiddel i vanntanken opp til nivå A (tilsvarende 100ml middel) som er avmerket på innsiden av tanken. Tilsett deretter vann (1 liter) opptil nivå B (fig. 41). Sett vanntanken tilbake på plass (med lokk) og trykk på "Start".



9. Sett en tom beholder med kapasitet på minst 2 liter under uttakene (fig. 42). Trykk på "Ferdig" for å starte prosessen.

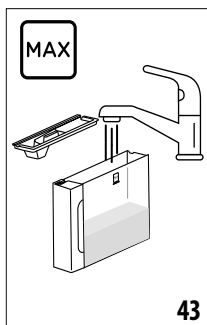
OBS! Fare for forbrenninger

Det kommer varmt syreholdig vann ut fra uttakene. Vær forsiktig slik at du ikke kommer i kontakt med denne væsken.

10. IAvkalkningsprogrammet starter opp og avkalkningsmiddelet skilles ut fra varmtvannsuttak og kaffeuttak. Det vil utføres flere automatiske skylleintervaller for å fjerne alle rester etter kalk som finnes i maskinen.

Etter cirka 15 minutter vil apparatet avbryte programmet.

11. Apparatet kan nå skylles med friskt vann. Tøm ut beholderen som ble brukt til å samle opp avkalkningsmiddelet, trekk ut og tøm vanntanken og skylt denne i rennende vann. Fyll deretter opp til MAX-nivå med friskt vann og sett vanntanken tilbake i maskinen (fig. 43). Trykk på "Neste".



12. Sett den tomme beholderen som ble brukt til oppsamling av avkalkingsmiddel under uttakene og trykk på "Ja" for å starte skylleprosessen.
13. Varmt vann kommer ut fra både varmtvannsuttaget og kaffeuttaket.
14. Tøm beholderen som ble brukt til å samle opp skyllevann når apparatet går tomt for vann.
15. Trekk ut vanntanken og sett avherdingsfilter tilbake på plass (hvis det er blitt fjernet). Trykk på "Neste" for å fortsette.
16. Fyll tanken med friskt vann inntil MAX-nivå og sett den tilbake i maskinen. Trykk på "Ja" for å fortsette.
17. Sett den tomme beholderen som ble brukt til oppsamling av avkalkingsmiddel under uttakene og trykk på "Ja" for å starte en ny skyllesyklus.
18. Når apparatet går tomt for vann tømmes beholderen som ble brukt til å samle opp skyllevann. Fjern, tøm og sett tilbake dryppeskålen (A14) og grubeholderen (A10) og trykk på "Neste".
19. Trekk ut vanntanken, fyll den til MAX-nivå og sett den tilbake i maskinen.
20. Avkalkingsprosessen er nå ferdig. Trykk på "Ok". Apparatet foretar en rask oppvarming og går deretter tilbake til hjemmesiden.

NB:

- Hvis avkalkingssyklusen ikke fullføres på korrekt måte (f.eks. strømbrydd) vil maskinen be om at hele prosedyren gjentas.
- Etter at denne avkalkningen er blitt utført vil det komme litt vann i beholderen for kaffegrut (A10).
- Apparatet har behov for en tredje skylning hvis vanntanken ikke er helt full med vann. Dette gjøres for å garantere at det ikke er avkalkningsmiddel igjen i apparatets innvendige rørkreter. Før man starter skylleprosessen må man tømme ut dryppeskålen.

15. AVHERDINGSFILTER

15.1 Installere filter


For å installere filteret gjør man som følger:

1. Trykk på programmeringsmenyen (C6).
2. Bla i sidene inntil elementet vises "Vannfilter".
3. Trykk på "Ja" for å gå til veiledet prosedyre
4. Start fra punkt (18) i avsnittet "Installere avherdingsfilter" i kapittel "Første gangs bruk av apparatet".

NB:

filteret varer i 2 måneder hvis apparatet blir brukt regelmessig. Hvis maskinen står ubrukt med filteret satt i, varer det i maks. 3 uker.

15.2 Skifting eller fjerning av filter

Skift ut filteret (D4) når meldingen vises på hjemmesiden (C). Hvis man ønsker å foreta utskifting umiddelbart trykker man på "Ja" og følger operasjonene fra punkt (18). For å utsette filterskifte til en senere anledning trykker man på "Avbryt". I displayet vises symbolet  for å minner om at filteret må skiftes.

For å bytte filter gjør man som følger:

1. Trykk på programmeringsmenyen (C6).
2. Bla i sidene inntil elementet "Vannfilter" vises og trykk på "Les mer".
3. Trykk på "Ja" for å gå til veiledet prosedyre;
4. Ta ut vanntanken (A9) og det tilstoppede filteret
5. For å fjerne filteret trykker man på "Ok".
6. For å sette inn et nytt filter trykker man på "Ja". Fortsett ved å følge operasjonene illustrert i avsnittet "Installere avherdingsfilter" i kapittel "Første gangs bruk av apparatet" fra punkt (18).

NB:

Når det har gått to måneder (se tidsviser) eller hvis apparatet står ubrukt i 3 uker, må man bytte filter selv om maskinen ikke viser denne meldingen i displayet.

16. TEKNISKE EGENSKAPER

Spenning:	220-240V~ 50-60 Hz max. 10 A
Effekt:	1450 W
Trykk:	1,5 MPa (15 bar)
Maks. kapasitet vanntank:	1,9 l
Dimensjoner LxDxH:	240x440x360mm
Lengde på strømledning:	1200 mm
Vekt (avhenger av modell):	9,5 kg
Max. kapasitet bønnebeholder:	250 g

De'Longhi forbeholder seg retten til å endre produktene tekniske og estetiske egenskaper på et hvilket som helst tidspunkt, uten at dette har effekt på produktene funksjonalitet og kvalitet.





16.1 Anbefalinger for å spare energi

- For å redusere energiforbruket eller tilberedelse av en eller flere drikker kan man fjerne melkekannen og tilbehørene.
- Still inn autostopp etter 15 minutter (se paragraf "6.5 Auto-av").
- Aktiver Energisparing (se paragraf "6.4 Generelt").
- Når maskinen ber om det, må man foreta en avkalkingsssyklus og/eller bytte ut avherdingsfilteret.

17. MELDINGER SOM VISES I DISPLAYET

MELDINGER SOM VISES	BETYDNING	LØSNING
Det er på tide å fylle vanntanken med friskt vann	Det er ikke nok vann i tanken (A9).	Ta ut tanken og fyll den til MAX-nivå med rent vann (fig. 41). Sett den tilbake i maskinen.
Kan du sette inn vanntanken?	Beholderen (A9) er ikke satt riktig på plass.	Sett vanntanken korrekt på plass og skyv den helt inn i maskinen.
Kan du tømme dryppeskålen og grutbeholderen? Fyll tanken med friskt vann	Vannet i tanken (A9) er ikke tilstrekkelig og grutbeholderen er full (A10).	Ta ut tanken og fyll den til MAX-nivå med rent vann (fig. 41). Sett tanken tilbake i maskinen. Utfør rengjøring av grutbeholdren slik som forklart i avsn. "13.3 Rengjøring av beholderen for kaffegrut".
Kan du sette inn bryggeenheten?	Etter rengjøring er ikke bryggeenheten blitt satt inn igjen (A6).	Sett i bryggeenheten som vist i par. "13.9 Rengjøring av uttrekkbar bryggeenhet".
Det er på tide å sette inn grutbeholder og dryppeskål. Tøm dem regelmessig selv om de ikke er tomme	Kaffegrutbeholderen (A10) er full.	Utfør rengjøring slik som forklart i par. "13.3 Rengjøring av beholderen for kaffegrut".
Sett inn grutbeholderen og dryppeskålen	Grutbeholderen (A10) og/eller dryppeskålen (A14) er ikke blitt satt inn på korrekt måte, eller de er ikke blitt satt inn i det hele tatt.	Sett inn dryppeskålen sammen med grutbeholderen og trykk dem helt inn.
Har du tilsatt forhåndsmalt kaffe? Tilsett nå. Kun en måleskje!	Det er blitt valgt en drikk som bruker forhåndsmalt kaffe, men det er ikke blitt tilsatt tilstrekkelig forhåndsmalt kaffe	Se til at trakten (A3) ikke er tett, fyll deretter på en strøken skje (D2) med kaffepulver og trykk på "Ok" i displayet som i anvisningene i par. "8.4 Tilberedelse av drikk ved hjelp av forhåndsmalt kaffe".
Ops, det virker som at det er tomt for kaffebønner. Det må tilsettes mer.	Det er tomt for kaffebønner.	Fyll opp bønnebeholderen (A4) og trykk på "Ferdig". Følg anvisningene i displayet for å gjenoppta tilberedelsen.
Sett inn vannuttaket	Uttaket (D5) er ikke blitt korrekt satt inn, eller det mangler.	Press uttaket helt inn (fig. 4). Maskinen vil gi fra seg et Lydsignal (hvis lydsignalfunksjonen er blitt aktivert).
Kan du sette inn LatteCrema Hot kannen?	Melkekannen (E) er ikke blitt korrekt satt inn, eller den mangler.	Sett inn melkekannen ved å skyve den helt inn. Maskinen vil gi fra seg et Lydsignal (hvis den akustiske signalfunksjonen er blitt aktivert).
→		

MELDINGER SOM VISES	BETYDNING	LØSNING
Jeg utfører rengjøring. Jeg er tilbake om et øyeblikk	Apparatet er skittent innvendig.	Vent til apparatet igjen blir klart til bruk og velg deretter ønsket drikk. Hvis problemet vedvarer bes man kontakte et autorisert servicesenter.
De nye innstillingene er ikke blitt lagret	I forbindelse med egendefinering av en drikk (se kap. "11. „My“my“ funksjon (kun varmdrikker)“) har tilberedelsen blitt avbrutt med vilje, enten med "X" eller som følge av utløst alarm.	Trykk på "X" for å gå tilbake til hjemmesiden (C) og vise alarmen som har forårsaket avbrutten. Følg anvisningene til alarmen som vises (se kap. "17. Meldinger som vises i displayet")
Beklager, jeg kan ikke fullføre drikken. Reduser intensiteten og prøv igjen	Kaffen er for finmalt og kaffen renner ut for langsomt eller ikke i det hele tatt.	Trykk på "Ok" for å gå tilbake til hjemmesiden. Velg en mildere intensitet (se "8.3 Egendefinerte kaffedrikker") og prøv å tilberede en ny drikk
Klarer ikke å fullføre drikken. Regulere kaffekvernen ved å øke malegraden med 1 posisjon av gangen (+1)	Kaffen er for finmalt og kaffen renner ut for langsomt eller ikke i det hele tatt.	Trykk "Ok" og fortsett til regulering av kaffekvernen (se avsn. "6.11 Innstilling av kaffekvernen")
Klarer ikke å fullføre drikken. Reduser mengden forhåndsmalt kaffe og prøv på nytt.	Det er blitt brukt for mye forhåndsmalt kaffe	Reduser mengden forhåndsmalt kaffe og prøv på nytt (maks en måleskje). Trykk på "Ok" for å gå tilbake til hjemmesiden (C).
Klarer ikke å fullføre drikken. Reduser mengden forhåndsmalt kaffe og prøv på nytt	Det er blitt brukt for mye forhåndsmalt kaffe	Velg en mildere "intensitet" (se "8.3 Egendefinerte kaffedrikker") eller reduser mengden forhåndsmalt kaffe (maksimalt 1 måleskje). Trykk på "Ok" for å gå tilbake til hjemmesiden, eller vent til meldingen forsvinner.
Sett en beholder under melkeuttaket. Vri bryteren til Rengjør	Det er blitt tilberedt en melkedrikk og man må derfor rengjøre melkekannen (E)	Rengjør kannen ved å følge instruksjonene i avsn. "9.6 Rengjøring av kaffekanne etter hver bruk".
Husk å oppbevare melkekannen i kjøleskapet	Det er blitt tilberedt en melkedrikk (E) og melkekannen står fortsatt i maskinen	Ta ut melkekannen og sett den i kjøleskapet.
En avkalking er nødvendig. Klar til å starte? (~ 30 min)	Angir at maskinen må avkalkes.	Hvis man ønsker å starte avkalkingen trykker man på "Ja" og følger veiledet prosedyre. Hvis ikke trykker man på "Avbryt". Hjemmesiden (C) vil vise symbolet  (C3) for å minne om at det må utføres avkalking (se kap. "14. Avkalking").
Vannfilteret må skiftes ut. Klar til å starte?	Avherdingsfilter (D4) er oppbrukt.	Trykk på "Ja" for å bytte/fjerne filter, eller "Avbryt" hvis man ønsker å gjøre det på et senere tidspunkt. Følg anvisningene i kap. "15. Avherdingsfilter".
		→


MELDINGER SOM VISES	BETYDNING	LØSNING
Det er noe som ikke fungerer. Se i brukerhåndboken for å finne utbedringer.	Maskinen er veldig skitten innvendig.	Utfør avkalkning av maskinen som beskrevet i kap. "13. Rengjøring". Dersom maskinen etter rengjøring fremdeles viser denne meldingen, bes man ta kontakt med et autorisert Servicesenter
Oisann, prosessen ble avbrutt	Avkalking avbrutt eller ikke korrekt utført	Trykk "Ok" for å fortsette (se kap. "14. Avkalking".
Vannkretsen er tom. Klar til å fylle?	Vannkretsen er tom	Trykk på "Ja" for å fylle kretsen. Tilberedelsen avbrytes automatisk. Det er helt normalt hvis det er litt vann i dryppeskålen (A14) etter fyllingen. Hvis problemet vedvarer må man kontrollere at vannbeholderen (A9) er korrekt satt i.
	Det er blitt satt inn et nytt vannavherdingsfilter (D4)	Se til at alle anvisninger for bytte av filter er blitt fulgt på korrekt måte (par. "15.1 Installere filter" og "15.2 Skifting eller fjerning av filter"). Hvis problemet vedvarer må filteret fjernes (par. "15.2 Skifting eller fjerning av filter").
	Viser at Energisparing er blitt aktivert.	For å deaktivere Energisparing gjør man som beskrevet i par. "6.4 Generelt".
	Angir at maskinen må avkalkes.	Man må starte avkalkningsprogrammet som er beskrevet i kap. "14. Avkalking" så fort som mulig.
	Minner om at filteret må byttes (D4)	Bytt ut filter i henhold til instruksjonene i kap. "15. Avherdingsfilter".
	Husk at melkekannen (E) må rengjøres	Rengjør kannen ved å følge instruksjonene i avsn. "9.6 Rengjøring av kaffekanne etter hver bruk".

18. PROBLEMLØSNING

Herunder er det gjengitt noen mulige feilfunksjoner.

Dersom problemet ikke løser seg ved å gjøre som beskrevet, burde man ta kontakt med teknisk assistanse.

PROBLEM	MULIG ÅRSAK	LØSNING
Apparatet vil ikke slå seg på	Støpelet er ikke korrekt satt i.	Sett støpelet på plass i kontakten (fig. 1).
Kaffen er ikke varm.	De innvendige røkrretsene i apparatet er nedkjølt fordi det har gått mer enn 2-3 minutter siden forrige kaffe ble tilberedt.	Før man tilbereder kaffe må røkrretsene varmes opp med skyllefunksjonen (se par. "6.1 Skylling").
	Den innstilte kaffetemperaturen er for lav.	Velg en høyere kaffetemperatur i innstillingsmenyen (C6) (se par. "6.6 Kaffetemperatur").
	Koppene er ikke blitt forhåndsvarmet.	Skylle koppene i varmt vann (NB: man kan anvende varmtvannfunksjonen).
	Maskinen må avkalkes	Utfør avkalking som beskrevet i kap. "14. Avkalking". Kontroller deretter hardhetsgraden ("Måling av vannets hardhetsgrad") og kontroller at apparatet er blitt stilt inn til korrekt hardhetsgrad ("Innstilling av vannets hardhet").
Kaffen er ikke fyldig og har lite krem.	Kaffen er for grovmalt.	Få tilgang til programmeringsmenyen (C6) og følg anvisningene for å regulere malegraden. Man ser resultater etter uttak av 3 kaffe (se avsn. "6.11 Innstilling av kaffekvernen").
	Kaffetypen er ikke egnet.	Bruk en kaffeblending som er egnet for espressomaskiner.
	Kaffetypen er ikke fersk.	Pakken har stått åpen lenge og har tapt seg i smak.
Kaffen renner for langsomt ut, eller den drypper.	Kaffen er for finmalt.	Få tilgang til innstillingsmenyen (C6) og følg anvisningene for å regulere malegraden. Man ser resultater etter uttak av 3 kaffe (se avsn. "6.11 Innstilling av kaffekvernen").
Kaffen kommer ikke ut hverken av den ene eller andre dysen på kaffeuttaket.	Dysene i kaffeuttaket (A16) er tette.	Rengjør kaffeuttaket med en svamp eller med en tannpirker.
Den tilberedte kaffen er svært tynn.	Trakten (A3) er tett.	Rengjør trakten ved hjelp av en børste som beskrevet i avsn. "13.7 Rengjøring av trakten for innlegging av malt kaffe".
Tilberedelsen av drinken er dårlig	Det er ikke nok vann i tanken (A9) .	Fyll alltid tanken inntil MAX-nivå.
Apparatet skiller ikke ut kaffe.	Apparatet er skittent innvendig. Displayet viser "Jeg utfører rengjøring...".	Vent til apparatet igjen blir klart til bruk og velg deretter ønsket drikk. Hvis problemet vedvarer bes man kontakte et autorisert servicesenter.
→		

PROBLEM	MULIG ÅRSAK	LØSNING
Bryggeenheten (A6) kan ikke tas ut.	Man har ikke slått av på riktig måte	Slå av maskinen ved å trykke på tasten (B1)(se kap.“5. Slå av apparatet”). 
Når en avkalkning er blitt utført må apparatet skylles for tredje gang.	I løpet av de to skyllesyklusene har ikke vannbeholderen (A9) blitt fylt til MAX-nivå.	Gjør som anvist av apparatet, tøm først dryppeskålen (A14), for å unngå at vannet renner over.
Melken renner ikke ut av melkeuttaket (E5).	Lokket (E1) til melkekannen er skittent	Rengjør lokket på melkebeholderen som beskrevet i par. “13.11 Rengjøring av melkekanne (E)”.
	Lokket (E1) er ikke korrekt satt i.	Sett sammen alle komponentene på korrekt måte som vist i par. “9.1 Tilberedelse av melkekanne (E)”
Det er store bobler i melken, den spruter ut fra melkeuttaket (E5), eller den har lite skum.	Melken er ikke kald nok eller melketypen er ikke egnet for den valgte drikken	For optimale resultater må det anvendes korrekt melketype (se avsn. “9.2 Hvilken melk skal brukes?”). Bruk drikker som holder kjøleskapstemperatur (cirka 5°C).
	Lokket (E1) til melkekannen er skittent	Rengjør melkekannen som forklart i par. “9.6 Rengjøring av kaffekanne etter hver bruk”
	Det er vann i kanalen som befinner seg under skumreguleringsbryteren (E3).	Ta ut bryteren og tørk godt.
	Det anvendes en vegetabilsk drikk.	For å forbedre resultatet anbefales det å bruke drikker som holder kjøleskapstemperatur (cirka 5°C). Reguler skummengden som vist i par. “9.4 Regulering av mengde melkeskum”
Koppebrettet (A11) er for varmt.	Det er blitt produsert flere drikker etter hverandre.	
Etter rengjøring er det ikke mulig å sette dryppeskålen tilbake i maskinen	Kondensoppsamleren (A15) er ikke blitt plassert korrekt	Kontroller at kondensoppsamleren er blitt korrekt satt inn
Apparatet skiller ut noen små mengder damp fra dryppeskålen (A14) og/eller det er vann på benken hvor apparatet er plassert.	Etter rengjøring det ikke blitt satt på rist (A12).	Sett risten tilbake på dryppeskålen.



57132C8816_00_1023