
ECAM32X.6Y - 32X.7Y

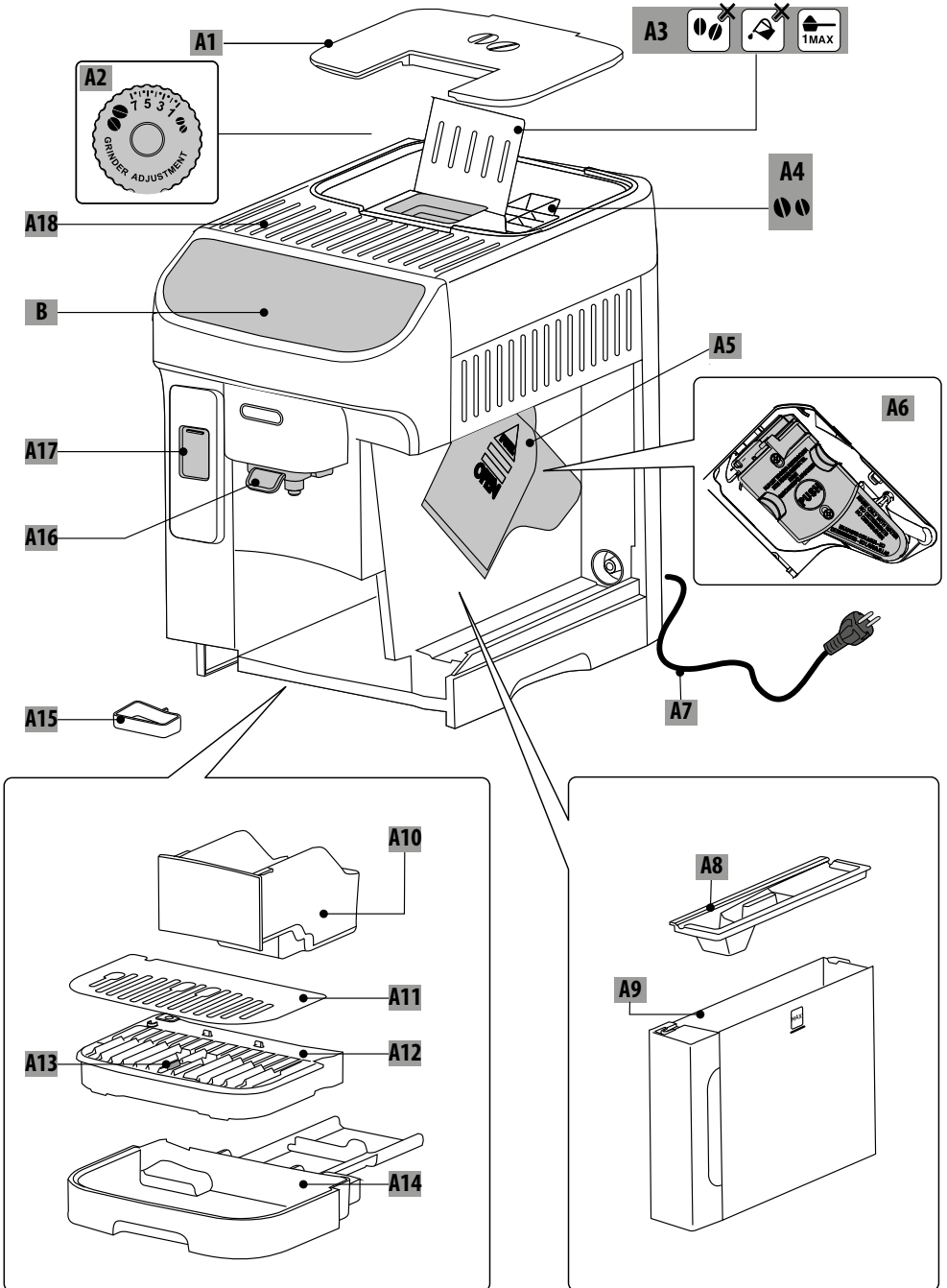
MAGNIFICA
— PLUS —

APARAT ZA KAFU
Uputstva za upotrebu



DeLonghi

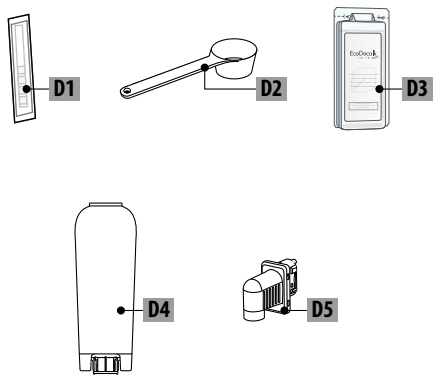
A



B-C

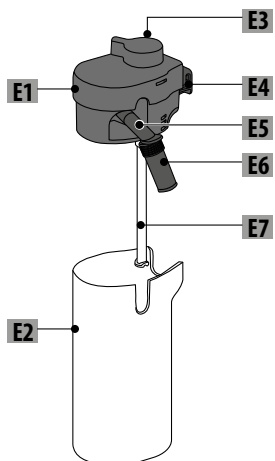


D**



E

**LatteCrema
HOT**



SADRŽAJ	
1. UVOD	5
1.1 Slova u zagradama	5
1.2 Rešavanje problema i popravke	5
2. OPIS	5
2.1 Opis uređaja (A)	5
2.2 Opis kontrolne ploče (B)	5
2.3 Opis početne stranice (glavni ekran) (C)	5
2.4 Opis pribora (D) (**razlikuju se prema broju i modelu)	5
2.5 Opis bokala za mleko (E)	5
3. PRVO POKRETANJE UREĐAJA	5
4. UKLJUČIVANJE UREĐAJA	7
5. GAŠENJE UREĐAJA	8
5.1 Gašenje na duže vreme:	8
6. POSTAVKE MENIJA	8
6.1 Ispiranje	8
6.2 Uklanjanje kamenca	8
6.3 Filter za vodu	8
6.4 Opšte	8
6.5 Automatsko gašenje	9
6.6 Temperatura kafe	9
6.7 Podrška	9
6.8 Čišćenje bokala za mleko	9
6.9 Statistike	9
6.10 Jezici	9
6.11 Postavke mlina za kafu	9
6.12 Water hardness (Tvrdoća vode)	9
6.13 Pražnjenje kruga	9
6.14 Default values (Fabričke postavke)	10
7. ODABIR PIĆA	10
8. PRIPREMA NAPITAKA OD KAFE	10
8.1 Pripremite mašinu za piće s kafom	10
8.2 Pića s kafom s direktnim odabirom	11
8.3 Personalizovana pića od kafe	11
8.4 Priprema pića koristeći mlevenu kafu	12
8.5 Extra shot (Samo vruća pića)	12
8.6 Opšte naznake za pripremu kafenih pića	12
8.7 Saveti za topliju kafu	13
9. PRIPREMA PIĆA NA BAZI MLEKA	13
9.1 Priprema bokala za mleko (E)	13
9.2 Koje mleko da koristim?	13
9.3 Ponovo napunite i zakačite bokal za mleko	13
9.4 Podesite količinu pene	14
9.5 Pripremite pića s mlekom	14
9.6 Čišćenje bokala za mleko nakon svake upotrebe	14
10. PRIPREMITE VRUĆU VODU	14
11. FUNKCIJA „my“ (samo vruća pića)	15
12. ODABERITE SVOJ PROFIL	15
13. ČIŠĆENJE	16
13.1 Čišćenje uređaja	16
13.2 Čišćenje unutrašnjeg kruga uređaja	16
13.3 Čišćenje posude za talog kafe	16
13.4 Čišćenje posude za sakupljanje kapi i rešetke posude	16
13.5 Čišćenje unutrašnjosti uređaja	17
13.6 Čišćenje rezervoara za vodu	17
13.7 Čišćenje levka za uvođenje mlevene kafe	17
13.8 Čišćenje mlaznica za izlaz kafe	18
13.9 Čišćenje infuzora koji se može izvaditi	18
13.10 Čišćenje kontrolne ploče (B)	18
13.11 Čišćenje bokala za mleko (E)	18
14. UKLANJANJE KAMENCA	19
15. FILTER ZA OMEKŠAVANJE	20
15.1 Postavljanje filtera	20
15.2 Zamenja ili uklanjanje filtera	20
16. TEHNIČKI PODACI	21
16.1 Saveti za uštedu energije	21
17. PORUKE PRIKAZANE NA PRIKAZU	21
18. REŠAVANJE PROBLEMA	24

Pre korišćenja aparata uvek pročitajte dokument o bezbednosnim upozorenjima.

1. UVOD

Odvojite nekoliko trenutaka za čitanje ovih uputstava za upotrebu. Tako ćete izbeći opasne situacije ili oštećenja uređaja.

1.1 Slova u zagradama

Slova u zagradama odgovaraju opisu uređaja (str. 2-3).

1.2 Rešavanje problema i popravke

U slučaju problema najpre ih pokušajte rešiti sledeći obavesti navedene u poglavlju "17. Poruke prikazane na prikazu" i "18. Rešavanje problema".

Ako se pone pokažu neefikasnim ili za dalja razjašnjenja, savetuje se da pogledate pomoć za klijente pod naznačenim brojevima na stranici delonghi.com.

Za bilo kakve popravke obratite se samo tehničkoj podršci firme De'Longhi. Adrese se mogu pogledati na stranici delonghi.com.

2. OPIS


2.1 Opis uređaja (A)




- A1. Poklopac posude za zrna
- A2. Ručica za podešavanje mlina za kafu
- A3. Vratašca za sipanje mlevene kafe
- A4. Rezervoar zrna kafe
- A5. Vrata infuzera
- A6. Infuzor koji se može izvaditi
- A7. Kabel za napajanje
- A8. Poklopac rezervoara za vodu
- A9. Rezervoar za vodu
- A10. Posuda za talog
- A11. Ladića za držanje šoljica
- A12. Rešetka pladnja
- A13. Indikator nivoa vode u posudi za sakupljanje kapi
- A14. Posuda za sakupljanje kondenzata
- A15. Posuda za sakupljanje kondenzata
- A16. Mlaznica za kafu s podesivom visinom
- A17. Vratašca konektora za pribor
- A18. Polica za držanje šoljica

2.2 Opis kontrolne ploče (B)

- B1. Taster UKLJUČENO/ Stanje pripravnosti
- B2. Meni za pića „Kafa“ s led lampicom
- B3. Meni za pića „Mleko“ s led lampicom
- B4. Taster za odabir profila

2.3 Opis početne stranice (glavni ekran) (C)

- C1. Odabrani profil
- C2.  Lampica za istrošen filter

- C3.  Lampica za zahtev za uklanjanje kamenca
- C4.  Lampica kojom se zahteva čišćenje bokala za mleko
- C5.  Lampica za aktivnu uštedu energije
- C6. Meni postavki mašine
- C7. Direktni odabir pića (*razlikuje se prema vrsti i broju kao i prema modelu)
- C8. Rešetka za personalizaciju postavki pića

2.4 Opis pribora (D) (**razlikuju se prema broju i modelu)

- D1. Reaktivna traka "Water Hardness Test"
- D2. Merna šoljica za mlevenu kafu
- D3. Sredstvo za uklanjanje kamenca
- D4. Filter za omekšavanje
- D5. Mlaznica za vruću vodu

2.5 Opis bokala za mleko (E)

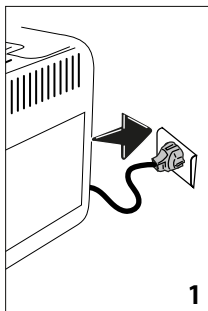
LatteCrema
HOT 

- E1. Poklopac bokala za mleko
- E2. Posuda za mleko
- E3. Ručica za podešavanje pene/čišćenje (Clean)
- E4. Spojnica bokala za mleko (može da se ukloni radi čišćenja)
- E5. Dozator za mleko (podesiv po visini)
- E6. Podesivi produžetak za dozator mleka
- E7. Cev za dovod mleka (silikonska)

3. PRVO POKRETANJE UREĐAJA

Imajte na umu:

- Pri prvoj upotrebi isperite vrućom vodom sve komponente koje su namenjene za kontakt s vodom ili mlekom. Savetuje se da operete bokal za mleko (E) u sudomšini (vidi paragraf "13.11 Čišćenje bokala za mleko (E)").
 - Eventualni tragovi kafe u mlinu nastaju zbog isprobavanja rada mašine pre nego se pustila u promet i dokazuju koliko se pažljivo brinemo o proizvodu.
 - Prilikom prve upotrebe, krug vode je prazan, tako da aparat može biti vrlo bučan: buka će se ublažiti kao dolazi do punjenja kruga.
1. Cpojite aparat na električnu mrežu (sl. 1).



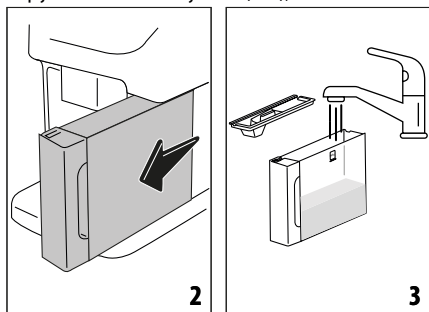
Zatim sledite upute koje na uređaju prikazuje sam uređaj:

Odaberite jezik

2. Pritisnite reaktivnu traku na željenom jeziku i potvrdite odabir pritiskom na „Done“.

Ponovo napunite rezervoar za vodu

3. Izvadite rezervoar za vodu (A9) (sl. 2) napunite svežom pijaćom vodom do linije MAX (sl. 3);



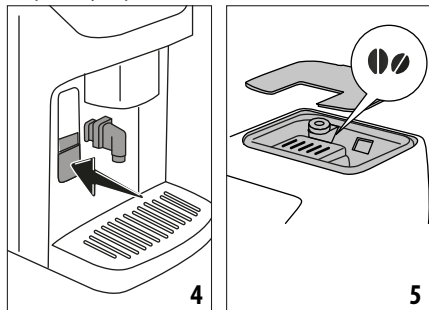
4. Zatim ponovo umetnite sam rezervoar, nakon čega potvrđujete pritiskom na „Next“;

Umetnite dozator vruće vode

5. Spustite vratašca i umetnite dozator vruće vode(D5) u konektor pribora (A17) (sl.4): Pritisnite "Next";

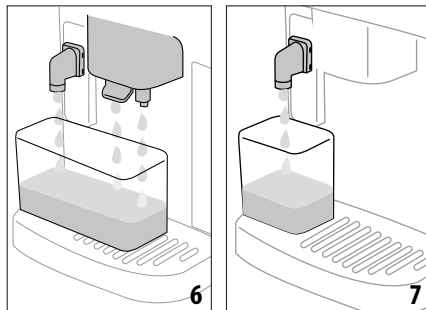
Ponovo napunite posudu za zrna

6. Ponovo napunite posudu za zrna (A4) (sl. 5), nakon čega potvrđujete pritiskom na „Next“;

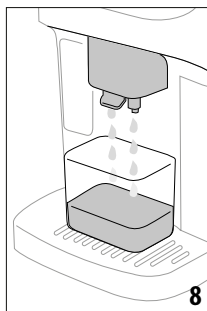


Punjenje kruga vode i ispiranje

7. Postavite posudu minimalnog kapaciteta 200 ml pod dozator kafe (A16) i dozator vruće vode (sl. 6);



8. Pritisnite „Yes“ za punjenje e kruga vode: Uređaj dozira vodu iz dozatora vruće vode (sl. 7);
9. Kada se završi doziranje mašina pristupa ispiranju i završava ispiranjem vrućom vodom na izlazu dozatora za kafu (sl. 8).



Merenje tvrdoće vode

10. Uzmite reaktivnu traku (D1): pritisnite „Početak“ za pristupanje.
11. Uronite traku u čašu vode na oko jednu sekundu.
12. Izvadite traku iz vode i lagano je protresite. Pritisnite „Next“.
13. Nakon oko jedne minute formiraju se 1, 2, 3 ili 4 kvadratića crvene boje u skladu s tvrdoćom vode.

Imajte na umu:

- Alarm za uklanjanje kamenca prikazuje se nakon perioda rada koji je unapred određen koji zavisi od tvrdoće vode. Ako želite, moguće je programirati uređaj na osnovu stvarne tvrdoće vode koju imate u različitim regijama, menjajući na taj način učestalost procesa čišćenja od kamenca. Zbog toga se ne preporučuje da odmah postavljate ispravnu vrednost: mašina vas vodi korak po korak:
- Svaki crveni kvadrat odgovara jednom nivou.

Postavka tvrdoće vode

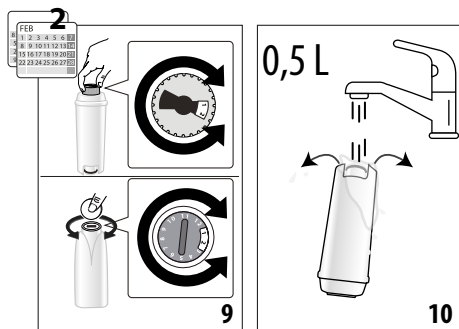
14. Odaberite na prikazu nivo tvrdoće vode na osnovu rezultata merenja opisanog u prethodnom paragrafu i pritisnite „Ok“.
15. Tvrdoća vode je spremljena u postavkama mašine.

Napomena:

Tvrdoća vode može izmeniti direktno iz menija postavki (vidi "6.12 Water hardness (Tvrdoća vode)").

Postavljanje filtera za omekšavanje

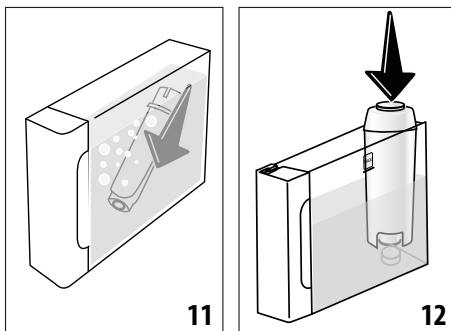
16. Uređaj predlaže postavljanje filtera za omekšavanje vode (D4): pritisnite „Početi“ za pristupanje (međutim, ako želite da odgodite radnju, pritisnite „Kasnije“).
17. Uklonite rezervoar za vodu (A9) (slika 2), napunite svežom pitkom vodom do linije MAX (slika 3): pritisnite „Dalje“.
18. Uklonite filter iz pakovanja i okrenite prikaz datuma dok se ne prikažu sledeća 2 meseca (sl. 9). Pritisnite „Next“;



Imajte na umu:


Filter traje dva meseca ako se uređaj normalno koristi, međutim, ako se mašina ne koristi dok je filter postavljen, on traje najviše 3 nedelje.

19. Za aktiviranje filtera pustite vodu iz slavine u centralnom otvoru filtera tako da voda izađe iz bočnih otvora tokom više od jedne minute (sl. 10). Pritisnite „Next“.
20. Umetnite filter u rezervoar za vodu tako da ga potpuno uronite na desetak sekundi, nagnete ga i lagano pritisnete da bi mehurići vazduha izašli (sl. 11). Pritisnite „Next“.
21. Umetnite filter u odgovarajuće sedište (sl. 12) i pritisnite ga do kraja. Pritisnite "Next";



22. Ponovo zatvorite rezervoar poklopcem(A8);
23. Vratite rezervoar u mašinu: pritisnite „Next“.
24. Postavite pod dozator za vruću vodu praznu posudu minimalnog kapaciteta 0.5 litara (sl. 7) i pritisnite „Da“ za aktiviranje filtera;
25. Uređaj dozira vruću vodu i automatski se prekida.
26. Sada je filter aktivan i može se pristupiti korišćenju uređaja.
27. Sada kada su sve tehničke stvari rešene, pritisnite „Početak“ da biste upoznali svoju mašinu.

Postavke profila


28. Odaberite broj lica koja će koristiti mašinu. Pritisnite „Next“.
29. Mašina automatski stvara profil za svakog korisnika: za prilagodavanje profila pritisnite  (pritisnite dugme „Promeni“ ili „Profil“). Nakon što izvršite sve željene promene, pritisnite „Spremi“.
30. Pritisnite „Next“.
31. Pritisnite "Start" za pokretanje uvodnog video zapisa.
32. Po završetku video zapisa pojavljuje se QR kod za skeniranje za pristup priručnicima/ podršci. Pritisnite „Napred!“.
33. Pritisnite "Start": mašina je spremna za upotrebu.

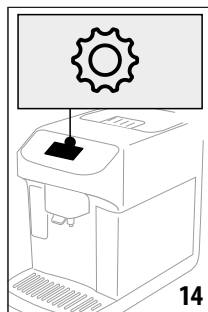
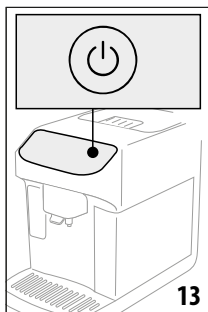
Zabeleška:

Pri prvoj upotrebi potrebno je napraviti 4-5 kapućina pre nego mašina počne da daje zadovoljavajući rezultat u šolji.

4. UKLJUČIVANJE UREĐAJA

Napomena:


- Svaki put kad se aparat uključi, automatski se izvodi zagrevanje i ciklus ispiranja koji se ne mogu prekinuti. Uređaj je spreman za upotrebu tek posle završetka ovog ciklusa.
1. Za uključivanje uređaja pritisnite  (B1)(sl. 13): uređaj se pali;



2. Kad se završi zagrevanje počinje faza ispiranja vrućom vodom na izlazu iz dozatora kafe (A16); na ovaj način, pored zagrevanja bojlera, uređaj pristupa protoku vruće vode u unutrašnjim vodovima jer se i oni zagrevaju.


5. GAŠENJE UREĐAJA

Pri svakom gašenju, aparat vrši automatsko ispiranje ako je kafa pripremljena.

1. Za gašenje uređaja pritisnite  (B1) (sl. 13).
2. Ako je predviđeno, uređaj vrši ispiranje dozatora kafe(A16) vrućom vodom a zatim se gasi (stanje mirovanja).

5.1 Gašenje na duže vreme:

Ako se uređaj ne koristi duže vreme (npr. pre godišnjeg odmora):

1. ugasite uređaj pritiskom na  (B1) (sl. 13).
2. ispraznite i očistite posudu za talog (A10) i rezervoar za vodu (A9);
3. isključite utikač (A7) iz utičnice. (Pažnja! Nikada nemojte da isključujete utikač kada je uređaj uključen)

Imajte na umu:

Kada se aparat ponovno uključi, napunite rezervoar za vodu i, pre točenja napitka, isperite ga 3 puta kako je navedeno u paragrafu "6.1 Ispiranje".

6. POSTAVKE MENIJA

6.1 Ispiranje

S ovom funkcijom moguće je izbaciti vruću vodu iz dozatora kafe (A16) (i, ako je umetnut, iz dozatora vruće vode (D5)) na način da očistite i zagrejete unutrašnji krug mašine.

Pod dozatore postavite posudu minimalnog kapaciteta 200 ml (sl. 6).

Za aktiviranje ove funkcije:

1. Pritisnite meni postavki(C6) (fig. 14);

2. Pogledajte unos "Ispiranje";
3. Pritisnite „Yes“ za pokretanje doziranja: nakon nekoliko sekundi izlazi vruća voda koja čisti i zagreva unutrašnji krug mašine (sl. 8);
4. Za prekid ispiranja pritisnite „Stop“ ili sačekajte automatski prekid.

Imajte na umu:

- Za periode bez upotrebe duže od 3-4 dana savetuje se, kada mašinu ponovo uključite, da dozirate 2-3 ispiranja pre upotrebe;
- Normalno je da, nakon što ste obavili tu funkciju, bude vode u posudi za talog kafe (A10).

6.2 Uklanjanje kamenca


Uputstva o uklanjanju kamenca potražite u poglavlju "14. Uklanjanje kamenca".

6.3 Filter za vodu

Za uputstva koja se odnose na filter (D4), pogledajte poglavlje "15. Filter za omeškavanje".

6.4 Opšte

1. Pritisnite meni postavki(C6) (fig. 14);
2. Pregledajte stranice dok se ne prikaže stavka „Uopšteno“; Odavde možete aktivirati ili deaktivirati sledeće funkcije jednostavnim dodirrom:

- „Beep“, kada je aktivna mašina emituje zvučnu obavest pri svakoj radnji.
 - „Ušteda energije“: ovom funkcijom možete aktivirati ili deaktivirati način rada za uštedu energije. Kada je funkcija aktivna, garantuje nižu potrošnju energije u skladu s evropskim propisima. Za signalizaciju da je aktivno na početnoj stranici se pojavljuje .
3. Pritisnite „X“ za povratak na početnu stranicu (C) s pohranjenim novim odabirima.

Na ekranu se, takođe, prikazuje serijski broj stroja, korisna informacija u slučaju da je potrebno precizno identifikovati mašinu uz određenu pomoć.

6.5 Automatsko gašenje

Zatim postavite automatsko gašenje da biste radili tako da se uređaj ugasi nakon 15 ili 30 minuta ili nakon 1 ili 3 časa bez upotrebe.

Za programiranje automatskog gašenja postupite kako sledi:

1. Pritisnite meni postavki(C6) (fig. 14);
2. Pregledajte stranice dok se ne prikaže stavka „Set auto-off“;
3. Odaberite željeni vremenski interval (15, 30 minuta ili 1 ili 3 časa).
4. Pritisnite „X“ za povratak na početnu stranicu (C) s memorisanim novim odabirom.

6.6 Temperatura kafe

Ako želite da promenite temperaturu vode u kojoj se priprema kafa:

1. Pritisnite meni postavki(C6) (fig. 14);
2. Pregledajte stranice dok se ne prikaže stavka „Temperatura kafe“;
3. Pritisnite „Postaviti“;
4. Odaberite željenu temperaturu između onih predloženih;
5. Pritisnite „<“ za vraćanje u meni postavki.

Imajte na umu:

Varijacija temperature je efikasnija kod dugih pića.

6.7 Podrška

1. Pritisnite meni postavki(C6) (fig. 14);
2. Pregledajte stranice dok se ne prikaže stavka „Podrška“;
3. Skenirajte QR kod da biste videli priručnik i dobili podršku;
4. Pritisnite „X“ za povratak na početnu stranicu (C).

6.8 Čišćenje bokala za mleko

Mašina predlaže tutorijal za pažljivo čišćenje bokala za mleko (E) čime obezbeđuje ispravan rad sistema Lattecrema tokom vremena.

1. Pritisnite meni postavki(C6) (fig. 14);
2. Pregledajte stranice dok se ne prikaže stavka „Čišćenje bokala za mleko“;
3. Pritisnite "Next" ili "Back" za čitanje predložene sekvence;
4. Na poslednjem poglavlju pritisnite "Done" za povratak na meni;
5. Pritisnite „X“ za povratak na početnu stranicu (C).

Imajte na umu:

Postupak je prikazan u paragrafu "Čišćenje bokala za mleko (E)".

6.9 Statistike

Ova funkcija prikazuje statističke podatke uređaja. Za njihov prikaz postupite kako sledi:

1. Pritisnite meni postavki(C6) (fig. 14);
2. Pomerajte se kroz stranice i pogledajte stavku "Statistics" i osnovne statističke podatke: da biste videli najnovije podatke, pritisnite "Pročitaj sve";

3. Pritisnite „<“ za vraćanje u meni postavki.
4. Pritisnite „X“ za povratak na početnu stranicu (C).

6.10 Jezici

Ako želite da izmenite jezik početne stranice, postupite kako sledi:

1. Pritisnite meni postavki(C6) (fig. 14);
2. Pregledajte stranice dok se ne prikaže stavka „Jezici“;
3. Pritisnite „Postaviti“;
4. Pritisnite zastavicu koja se odnosi na jezik koji želite da odaberete (pomerajte se kroz zaslone da vidite sve jezike): ekran se odmah ažurira s odabranim jezikom;
5. Pritisnite „<“ za povratak na početnu stranicu s memorisanim novim.

6.11 Postavke mlina za kafu

Mašina predlaže tutorijal za ispravno podešavanje mlevenja i dobijanje najboljih rezultata:

1. Pritisnite meni postavki(C6) (fig. 14);
2. Pregledajte stranice dok se ne prikaže stavka „Postavke mlina za kafu“;
3. Pritisnite "Pročitaj sve" da biste pogledali tutorijal o tome kako da podešate mlevenje, pritisnite "Next" ili "Back" za čitanje saveta;
4. Na poslednjem ekranu pritisnite "Ok" za povratak u meni postavki;
5. Pritisnite „X“ za povratak na početnu stranicu (C).

Imajte na umu:

- Savetuje se da poslednje izmene obavite tek kad ste sipali bar 3 kafa prema opisanom postupku. Ako se ponovo dogodi neispravno sipanje kafe ponovite postupak.
- Ručica za podešavanje (A2) sme da se okreće samo dok mlin radi u početnoj fazi pripreme kafenih pića.

6.12 Water hardness (Tvrdoća vode)

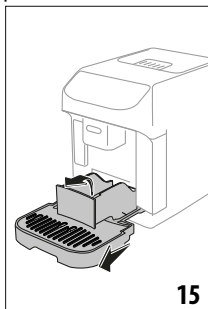
Za promenu tvrdoće vode postavljene pri prvom pokretanju, postupite na sledeći način:

1. Ponovite test kako je navedeno u odeljku "Merenje tvrdoće vode";
2. Pritisnite meni postavki(C6) (fig. 14);
3. Pregledajte stranice dok se ne prikaže stavka „Tvrdoća vode“.
4. Pritisnite „Postaviti“.
5. Odaberite na prikazu nivo tvrdoće vode na osnovu rezultata merenja: nove postavke su zapamćene.
6. Pritisnite „<“ za vraćanje u meni postavki;
7. Pritisnite „X“ za povratak na početnu stranicu (C).

6.13 Pražnjenje kruga

Pre perioda bez upotrebe, da biste izbegli da se voda zaledi u unutrašnjim krugovima ili pre odnošenja uređaja u centar za pomoć, savetuje se da ispraznite hidraulički krug uređaja.

1. Pritisnite meni postavki(C6) (fig. 14);
2. Pomerajte se kroz stranice dok ne vidite stavku „Isprazniti krug“;
3. Pritisnite „Yes“ za pokretanje čarobnjaka;
4. Izvadite, ispraznite i ponovno umetnite posudu za talog (A10) i posudu za sakupljanje kondenza(A14) (sl. 15) nakon čega pritisnete „Next“;



5. Umetnite dozator (D5) u konektor (A17) (sl. 4) ;
 6. Pod dozatore postavite posudu od 200ml (sl. 6). Pritisnite „Next“;
 7. Uređaj obavlja ispiranje vrućom vodom iz dozatora;
 8. Kada se završi ispiranje izvadite rezervoar za vodu (A9) (sl. 2) i ispraznite ga: pritisnite "Next";
 9. Ako postoji, uklonite filter omekšivača iz rezervoara za vodu (D4) i pritisnite „Next“;
 10. Ponovno umetnite rezervoar (prazan) i pritisnite „Yes“;
 11. Pritisnite „Yes“ i pričekajte da se stroj isprazni; (Opaz: vruća voda iz izljeva!). Kako se krug prazni, uređaj bi mogao da poveća zvuk: radi se o normalnom radu mašine.
 12. Na kraju pražnjenja izvadite, ispraznite i ponovno umetnite posudu za skupljanje, te pritisnite „Yes“;
 13. Pritisnite "Yes": uređaj se gasi (stanje mirovanja).
 14. Odspojite mašinu iz napajanja.
- Pri sljedećem paljenju uređaja postupite prema uputstvima iz poglavlja "3. Prvo pokretanje uređaja".

6.14 Default values (Fabričke postavke)

S ovom funkcijom vraćaju se sve postavke iz menija i sve personalizacije koje je obavio korisnik vraćajući se na fabričke vrednosti (osim jezika koji ostaje onaj koji je već postavljen i statistike).

1. Pritisnite meni postavki(C6) (fig. 14);
2. Pregledajte stranice dok se ne prikaže stavka „Fabričke vrednosti“;
3. Pritisnite „Pročitaj više“:
4. Odaberite šta želite da resetujete: mašinu ili pojedinačni profil, zatim pritisnite „Next“;
5. Sledite odgovarajuće indikacije dok se ne potvrdi nastavak s „OK“: mašina se vraća na početnu stranicu (C).

Imajte na umu:

Kada se mašina (ne jedan profil) vrati na fabričke vrednosti, uređaj ponovo predlaže niz prvog pokretanja počevši od "Postavke profila".

7. ODABIR PIĆA

Vaš uređaj vam omogućava pripremu velikog broja pića*.

(* Različita pića za vrstu i broj prema modelu).

	Vruće	Hladno
Espresso	✓	✗
2X Espresso	✓	✗
Coffee	✓	✓
Doppio+	✓	✗
Duga	✓	✗
Americano	✓	✓
Cappuccino	✓	✗
Latte Macchiato	✓	✗
Caffelatte	✓	✗
Cappuccino Mix	✓	✗
Espresso Macchiato	✓	✗
Flat White	✓	✗
Cappuccino +	✓	✗
Cortado	✓	✗
Mleko	✓	✗
Vruća voda	✓	✗

S ploče pristupite željenoj vrsti pića (Mleko: (B3)napici na bazi mleka; Kafa (B2):: napici na bazi kave), postavite aparat s potrebnim dodacima.

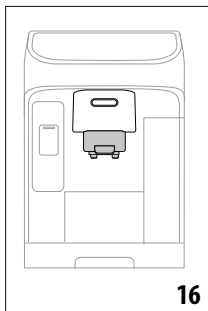
8. PRIPREMA NAPITAKA OD KAFE

8.1 Pripremite mašinu za piće s kafom

Pažnja!

Nemojte koristiti karamelizirana ili kandirana zelena zrna kafe jer se mogu zalepiti za mlin za kafu i učiniti ga neupotrebljivim.

1. Postavite 1 ili 2 šolje pod dozator kafe (A16);
2. Spustite dozator na način da ga što je više moguće približite šoljici (sl. 16): dobije se bolja.



16

8.2 Pića s kafom s direktnim odabirom

1. Pritisnite direktno na početnoj stranici (C) sliku koja se odnosi na željenu kafu (C7) (npr. Espresso, sl. 17);



17

2. **Piće od kafe vruće:** mašina pristupa pripremi.

Hladni napitak od kafe:

- Odaberite da li želite piće "Iced" (hladno) ili "Extra iced" (izuzetno hladno): pritisnite „Next“;
- Na osnovu prethodnog odabira, uređaj predlaže količinu kockica leda pre nego se pristupi doziranju: sipajte u izljev količinu kockica leda koja je naznačena (sl. 18): pritisnite „Deliver“.



18

- Mašina pristupa pripremi.
3. Na prikazu se pojavljuje opis svake faze (mlevenje, doziranje kafe).
 4. Nakon što je priprema završena, mašina je spremna za novu upotrebu.

8.3 Personalizovana pića od kafe

Za sipanje kafenih pića s personalizovanim parametrima, postupite kako sledi:

1. Pritisnite traku za prilagođavanje (C8) na dnu slike koja se odnosi na željenu kafu (npr. Espresso, sl. 19): parametri koji se mogu prilagoditi prema vašem ukusu pojavljuju se na ekranu:



19

Quantity (Količina)	
Intenzitet	

2. **Vrući napitak od kafe:** Kada postavite parametre, pritisnite „Deliver“: mašina pristupa pripremi i na prikazu se pojavljuje opis svake pojedinačne faze (mlevenje, doziranje kafe);

Hladni napitak od kafe: Kada se postavite parametri, pritisnite „Start“ i postupite kako sledi:

- Bira piće "Ice" (hladno) ili "Extra ice" (ekstra hladno): pritisnite "Next";
 - Na osnovu prethodnog odabira, uređaj predlaže količinu kockica leda pre nego se pristupi doziranju: sipajte u izljev količinu kockica leda koja je naznačena (sl. 18): pritisnite „Deliver“.
 - Mašina pristupa pripremi i na prikazu se pojavljuje opis svake pojedinačne faze (mlevenje, doziranje kafe).
3. Nakon što se doziranje završi pritisnite „Save“ za spremanje novih postavki ili „Cancel“ za održavanje prethodnih parametara.

Imajte na umu:


Ako su spremljene, nove postavke ostaju u memoriji SAMO u odabranom profilu.

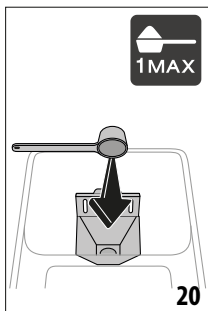
4. Za povratak na početnu stranicu (C) sačekajte nekoliko trenutaka ili pritisnite "X".

Mašina je spremna za novu upotrebu.

8.4 Priprema pića koristeći mlevenu kafu

Pažnja!

- Nikad ne stavljajte mlevenu kafu u uređaj da biste sprečili širenje unutar uređaja i njegovo prijanje. U tom slučaju mašina se može oštetiti.
 - Nikada nemojte stavljati više od 1 ravno napunjene merice (D2), jer u suprotnom unutrašnjost uređaja se može isprjati ili se levak (A3) može začepiti.
 - Ako koristite prethodno mlevenu kafu, možete pripremiti samo jednu šoljicu kafe.
 - Pripremajući kafu **Long**: na polovini pripreme, kada to traži uređaj, umetnite ravnu mericu mlevene kafe i pritisnite „Ok”.
 - Nije moguće pripremiti napitke **Doppio+**, **2x Espresso**, **Cappuccino+** s prethodno samlevenom kavom.
1. Pritisnite traku za prilagođavanje (C8) na dnu slike koja se odnosi na željenu kafu (npr. Espresso, sl. 19): parametri koji se mogu prilagoditi prema vašem ukusu pojavljuju se na ekranu;
 2. Odaberite dužinu i mlevenu kafu  ;
 3. Pritisnite “Dozirati”;
 4. Podignite poklopac levka za mlevenu kafu, uverite se da u levku (A3) nema prepreka, te stavite jednu ravnu (D2) mericu mlevene kafe (sl. 20): pritisnite „OK” za nastavak doziranja;



5. Mašina pristupa pripremi i na prikazu se pojavljuje opis svake pojedinačne faze (zagrevanje vode, doziranje kafe). Nakon što je priprema završena, mašina je spremna za novu upotrebu.

8.5 Extra shot (Samo vruća pića)

Uz jedno dodatno punjenje, svom piću dodajte još jedan Espresso (oko 30). Extra Shot se može koristiti za sledeća pića*:
 (*Pića se razlikuju po vrsti i broju ovisno o modelu).

Espresso	✓
	→


Espresso	✓
Espresso Macchiato	✓
Duga	✓
Coffee	✓
Doppio+	✓
Americano	✓
Cappuccino	✓
Latte Macchiato	✓
Caffelatte	✓
Cappuccino Mix	✓
Cortado	✓
Flat White	✓
Cappuccino +	✓

Postupite kako sledi:

1. Pritisnite traku za prilagođavanje (C8) na dnu slike koja se odnosi na željenu kafu (npr. Espresso, sl. 19).
2. Pritisnite “Extra Shot”, prvi put kada se koristi ova funkcija uverite se da je šolja koju koristite dovoljno velika, zatim pritisnite “Ok”.
3. Odaberite željenu dužinu i intenzitet. Pritisnite “Dozirati”.
4. Prvi put kada koristite ovu funkciju potrebno je potvrditi pritiskom na “Ok”.
5. Aparat nastavlja s pripremom i na ekranu se pojavljuje opis svake pojedine faze (mlevenje, točenje kafe + dodatno mlevenje i točenje).
6. Na kraju pritisnite „Spremi” za memorisanje novih parametara ili „Cancel za zadržavanje prethodnih parametara.

Uređaj je spreman za novu upotrebu.

Imajte na umu:

- Ako su spremljene, nove postavke ostaju u memoriji SAMO u odabranom profilu.
- Ako je odabran Extra Shot, nije moguće programirati dužinu niti koristiti prethodno samlevenu kafu.
- Kada se odabere „Extra Shot”, pojavljuje se na traci za prilagođavanje .
- Za odzračavanje funkcije ponovo pritisnite “Extra shot”.

8.6 Opšte naznake za pripremu kafenih pića

- Dok mašina pravi kafu, sipanje se može zaustaviti u bilo kojem trenutku pritiskom na “Stop” ili “Cancel”.

- Čim se doziranje završi, ako želite da povećate količinu kafe, dovoljno je da pritisnete "Extra": kada se doda željena količina, pritisnite "Stop" ili "Cancel".
- Tokom upotrebe na prikazu će se pojaviti neke poruke ("Napunite rezervoar svežom vodom do nivoa MAX", itd.) čije je značenje prikazano u poglavlju "17. Poruke prikazane na prikazu".
- Ako kafa izlazi u kapima, nije bogata ili ima malo kreme ili je prehladna, pogledajte tutorial o podešavanju mlevenja (vidi paragraf "6.11 Postavke mlina za kafu") i poglavlje "18. Rešavanje problema".
- Ako je aktiviran način „Ušteda energije“, doziranje prve kafe bi moglo zahtevati nekoliko sekundi čekanja.

8.7 Saveti za topliju kafu

Da biste pripremili što topliju kafu, preporučuje se da:

- Obavite ispiranje pre doziranja kafe (paragraf "6.1 Ispiranje" u meniju podešavanja);
- zagrejte šoljice toplom vodom (koristite funkciju vruća voda, pogledajte poglavlje "10. Pripremite vruću vodu");
- povećajte postavku temperature kafe (paragraf "6.6 Temperatura kafe" u meniju postavki).

9. PRIPREMA PIĆA NA BAZI MLEKA

9.1 Priprema bokala za mleko (E)

Imajte na umu:

Da biste izbegli da dobijete mleko s malo pene ili s velikim mehurićima, uvek očistite bokale za mleko kako je opisano u paragrafima "9.6 Čišćenje bokala za mleko nakon svoje upotrebe" i "13.11 Čišćenje bokala za mleko (E)".

9.2 Koje mleko da koristim?

Kvalitet pene može da varira u zavisnosti od:

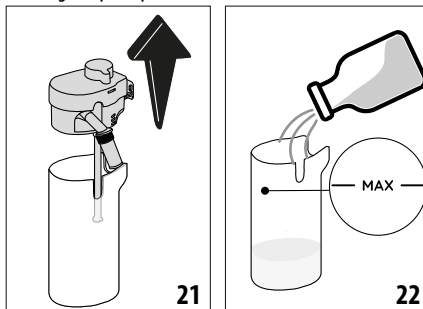
- Temperatura mleka ili biljnog pića (za najbolje rezultate uvek koristite mleko ili biljno piće na temperaturi frižidera - 5°C);
- Vrste mleka ili biljnog pića;
- Upotrebjene marke;
- sastojaka i hranljivih vrednosti.

LatteCrema HOT	
Kralje mleko	
Punomasno (mast >3,5%)	✓
Delimično obrano (mast između 1,5 i 1,8%)	
Obrano (mast >0,5%)	
→	

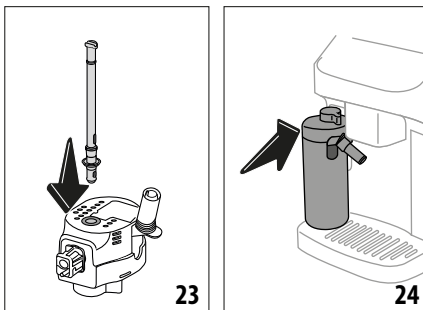
LatteCrema HOT	
Biljna pića	
Soja	✓
Badem	✓
Zob	✓

9.3 Ponovo napunite i zakačite bokal za mleko

1. Podignite poklopac (E1) (sl. 21);



2. Ponovo napunite rezervoar za mleko (E2) dovoljnom količinom mleka, ne prelazeći nivo MAX koji je otisnut na rezervoaru (sl. 22);
3. Uverite se da je cev za dovod mleka (E7) umetnuta na svoje predviđeno mesto na dnu poklopcu bokala za mleko (sl. 23);






4. Ponovo stavite poklopac na posudu za mleko;
5. Spustite poklopac i gurnite bokal do kraja u konektor (A17) (sl. 24): stroj emitira zvučni signal (ako je funkcija aktivna);
6. Stavite dovoljno veliku šolju ispod otvora za ispuštanje kafe (A16) i ispod dozatora za mleko (E5). Moguće je samo produžiti aparat za mleko delovanjem na nastavak (E6);
7. Odaberite željeno piće kako je naznačeno u sledećim paragrafima.

Imajte na umu:

Ako je način „Ušteda energije“ aktiviran (vidi paragraf "6.4 Opšte"), doziranje pića bi moglo da sačeka nekoliko sekundi.

9.4 Podesite količinu pene

Okretanjem ručice za podešavanje pene (E3) bira se količina pene mleka koja se dozira tokom pripreme pića s mlekom.

Položaj ručice	Savetuje se za...
 Blaga	<ul style="list-style-type: none">• Caffelatte• Hladno mleko (bez pene)
 Kremasta	<ul style="list-style-type: none">• Latte Macchiato• Flat White• Cortado
 Gusta	<ul style="list-style-type: none">• Cappuccino• Cappuccino Mix• Espresso Macchiato• Cappuccino +• Hladno mleko (s penom)

9.5 Pripremite pića s mlekom

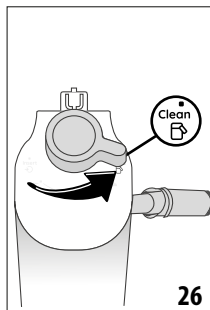
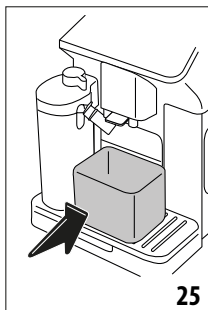
Pritisnite sliku koja se odnosi na željeno piće direktno na početnoj stranici (C) (C7).

Kao i kod napitaka od kafe, možete da dobijete personalizovani napitak pritiskom na traku za prilagođavanje na (C8) dnu slike na početnoj stranici.

9.6 Čišćenje bokala za mleko nakon svake upotrebe

Nakon svakog doziranja pića s mlekom, mašina zahteva da se obavi funkcija CLEAN da bi se očistio poklopac bokala za mleko (E1). Za pokretanje čišćenja postupite kako sledi:

1. Ostavite umetnut bokal za mleko u mašini (nije potrebno da ispraznite posudu za mleko);
2. Postavite šolju ili drugu posudu pod dozator za mleko (E5) (sl. 25);



3. Okrenite ručicu za podešavanje pene/ čišćenje (E3) na "Clean" (sl. 26): iz dozatora mleka izlaze vruća voda i para. Čišćenje se prekida automatski;
4. Stavite ručicu za podešavanje na jedan od izbora za penu;


Ako trebate da napravite različite pripreme jednu za drugom:

- Da biste nastavili s daljnjim pripremanjima, kada se pojavi poruka za čišćenje bokala (dugme na "Clean"), pritisnite "Cancel". Pristupite čišćenju bokala za mleko nakon poslednje pripreme.

Po završetku priprema posuda za mleko je prazna ili nema dovoljno mleka za druge recepte

- Nakon čišćenja bokala za mleko (dugme na "Clean") demontirajte bokal za mleko i očistite sve komponente kako je opisano u postupku "13.11 Čišćenje bokala za mleko (E)".


Nakon priprema i dalje ima mleka u posudi dovoljno za druge recepte

- Nakon čišćenja bokala za mleko (ručica na "Clean"), izvadite bokal za mleko i odmah ga stavite u frižider. Lattecrema Hot  bokal se može držati u hladnjaku najviše 2 dana: zatim nastavite s čišćenjem svih komponenti kao što je opisano u postupku u paragrafu "13.11 Čišćenje bokala za mleko (E)".

Pažnja:

Ako bokal ostane van frižidera duže od **30 minuta**, demontirajte i očistite sve komponente kako je opisano u postupku iz paragrafa "13.11 Čišćenje bokala za mleko (E)".

Opšte napomene nakon pripreme pića s mlekom:

- Ako se čišćenje ne obavi, na početnoj stranici se pojavljuje  kao podsetnik da je potrebno obaviti čišćenje bokala za mleko.
- U nekim slučajevima, da bi se obavilo čišćenje, potrebno je sačekati zagrevanje mašine.
- Da biste postigli ispravno čišćenje sačekajte završetak funkcije CLEAN. Funkcija je automatska. Ne smete da zaustavljate dok je u toku.

10. PRIPREMITE VRUĆU VODU

1. Umetnite dozator za vruću vodu (D5) u mašinu (sl. 4);
2. Postavite šolju pod dozator;

Direktni izbor:

3. Pritisnite direktno na početnoj stranici (C) sliku koja se odnosi na vruću vodu : doziranje počinje i automatski se prekida.

Personalizacija dužine:



3. Pritisnite rešetku za personalizaciju (C8) na dnu slike koja se odnosi na vruću vodu: na ekranu se pojavljuje dužina koju treba odabrati;
4. Pritisnite „Deliver“: doziranje počinje i automatski se prekida.

Imajte na umu:

- Za ručni prekid doziranja pritisnite "Stop" ili "Cancel".
- Čim se automatski prekine, doziranje se može povećati pritiskom na "Extra".

11. FUNKCIJA „my“ (samo vruća pića)

Funkcija "my" omogućava vam odabir količine svakog sastojka koji se koristi za pripremu vrućeg pića kojeg želite.

1. Obezbedite da je aktivan profil (C7) za koji se želi personalizovati piće;
2. Pritisnite traku za prilagođavanje (C8) na dnu slike koja se odnosi na željeno piće;
3. Pritisnite ;
4. Pritisnite „Početi“ i sledite postupak s vodičem;
5. Ako piće to zahteva, odaberite željenu jačinu i pritisnite „Next“;
6. Uverite se da je šolja pod dozatorom kafe (A16) dovoljno velika i pritisnite „Deliver“ za pokretanje doziranja;
7. Kako se doziranje nastavlja, popunjava se traka napretka. Kada se dosegne minimalna količina koja se može programirati, omogućava se taster "Stop". Simbol  označava fabričku vrednost.
8. Pritisnite "Stop" kada se u šolju naspe željena količina.
9. Ako je rezultat u šolji onaj koji se želi, pritisnite "Save" za spremanje nove količine u odabranom profilu ili "Cancel" za održavanje prethodnih parametara.
10. Pritisnite „X“ za povratak na početnu stranicu.

Imajte na umu:




- Ako su spremljene, nove postavke ostaju u memoriji SAMO u odabranom profilu.
- Personalizacijom pojedinačnog pića personalizuje se automatski i odgovarajuće duplo piće i mašina prikazuje poruku "Settings saved on both double and single option";
- Moguće je izaći iz programa u bilo kom trenutku pritiskom na "X": vrednosti neće biti spremljene.
- Za onemogućavanje funkcije i pripremu pića s drugim parametrima, pritisnite na traku za personalizaciju pića: unutar ekrana pritisnite  za onemogućavanje funkcije () i povratak na fabričke vrednosti.
- Za ponovno programiranje pića my potrebno je vratiti ga na fabričke vrednosti: pritisnite na traku za personalizaciju pića i uverite se da je funkcija omogućena (). Pritisnite "Reset" za vraćanje pića na fabričke vrednosti. Zatim pristupite ponovnom programiranju pića.

Tabela količina pića		
Piće	Standardna količina	Količina koja se može programirati
Espresso	40 ml	20-180 ml
2X Espresso	40 ml + 40 ml	20-180 ml + 20-180 ml
Kafa	180 ml	100-240 ml
Duga	160 ml	115-250 ml
Doppio+	120 ml	80-180 ml
Americano	150 ml	70-480 ml
Vruća voda	250 ml	20-420 ml

12. ODABERITE SVOJ PROFIL

Moguće je memorisati različite profile, svaki od njih pridružuje se drugačijoj ikonici.

U svakom profilu u memoriji se čuvaju personalizovana pića a redosled kojim se prikazuju sva pića zasnovan je na učestalosti odabira.


Za odabir profila postupite kako sledi:

1. Pritisnite, na početnoj stranici (C) profil koji trenutno koristite (C1): pojavice se lista profila koje možete odabrati;
2. Stoga odaberite željeni profil.

Za dodavanje novog profila:


1. Pritisnite, na početnoj stranici (C) profil koji trenutno koristite (C7): pojavice se lista profila koje možete odabrati;
2. Pritisnite "+Dodaj" i izradite novi profil
3. Pritisnite „Promeni“ da promenite profilnu sliku i boju.
4. Za preimenovanje profila pritisnite postojeće ime na dnu profila - otvara se tastatura. Upišite novi naziv i pritisnite OK.
5. Pritisnite „Save“.
6. Novi profil je kreiran. Pritisnite „X“ za povratak na početnu stranicu.

Za uređivanje postojećeg profila:

1. Pritisnite, na početnoj stranici (C) profil koji trenutno koristite (C1): pojavice se lista profila koje možete odabrati;
2. Dodirnite  profil koji želite urediti.
3. Pritisnite „Promeni“ da promenite profilnu sliku i boju.
4. Za preimenovanje profila pritisnite postojeće ime na dnu profila - otvara se tastatura. Upišite novi naziv i pritisnite OK.
5. Nakon što izvršite sve željene promene, pritisnite „Spremi“.

Za uklanjanje postojećeg profila:

1. Pritisnite, na početnoj stranici (C) profil koji trenutno koristite (C1): pojavice se lista profila koje možete odabrati;

2. Pritisnite  na profilu kojeg želite da uklonite
3. Pritisnite „Cancel“.
4. Potvrdite operaciju pritiskom na „Yes“.
5. Pritisnite „X“ za povratak na početnu stranicu.

Imajte na umu:

Kada završite odabir, boje rešetki koje su prisutne u postavkama pića biće iste kao i na profilu.

13. ČIŠĆENJE



13.1 Čišćenje uređaja

Sljedeći delovi uređaja moraju se redovno čistiti:

- Unutrašnji krug mašine;
- Posuda za talog kafe (A10);
- Sakupljač kondenzata (A14) i rešetka posude (A12);
- unutar mašine
- Spremnik za vodu (A9);
- Levak za unos mlevene kafe (A3);
- Dozator kafe (A16);
- Infuzor koji se može izvaditi (A6), dostupan nakon otvaranja servisnih vrata (A5);
- Kontrolna ploča (B);
- Bokal za mleko (E).

Pažnja!

- Za čišćenje uređaja, ne koristite rastvarače, abrazivna sredstva niti alkohol. Sa superautomatskim uređajima De'Longhi, nije potrebna upotreba hemijskih aditiva za čišćenje uređaja.
- Za uklanjanje naslaga i taloga kafe ne koristite metalne predmete jer mogu oštetiti metalne ili plastične površine.

Perivo u mašini za pranje 	Samo ručno pranje 
Rešetka pladnja (A12)	Posuda za sakupljanje kapi (A14)
Bokal za mleko (E)	Posuda za talog kafe (A10)
	Ladica za držanje šoljica (A11)
	Rezervoar za vodu (A9)
	Infuzor koji se može izvaditi (A6)

13.2 Čišćenje unutrašnjeg kruga uređaja

Za periode neaktivnosti duža od 3/4 dana, snažno se preporučuje, pre ponovne upotrebe mašine, isprazniti rezervoar za vodu i napuniti ga svežom pitkom vodom (A9); zatim uključite

mašinu i izvršite 2/3 ispiranja odabirom funkcije „Ispiranje“ (paragraf "6.1 Ispiranje").

Imajte na umu:

Normalno je da, nakon što obavite takvu funkciju, bude vode u posudi za talog kafe (A10).

13.3 Čišćenje posude za talog kafe

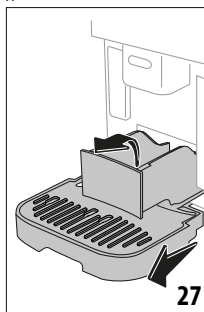
Kada to mašina zahteva, potrebno je da je ispraznite i očistite. Dok se posuda za talog ne umetne (A10) mašina ne može da pravi kafu. Aparat signalizira potrebu da se ukloni posuda čak i ako nije puna, kada prođu 72 časa od prve obavljene pripreme (da bi se računanje 72 časa izvršilo ispravno, mašina se nikada za to vreme ne sme odspojiti iz napajanja).

Pažnja! Opasnost od opekotina

Ako pravite više pića na bazi mleka, metalna tacna (A11) postaje vruća. Sačekajte da se ohladi pre nego ga dodirnete i hvatajte ga samo za prednji deo.

Za vršenje čišćenja (mašina uključena):

1. Izvadite posudu za sakupljanje kapi (A14) i posudu za talog (A10) (sl. 27);



2. Ispraznite i pažljivo očistite posudu za kondenz i posudu za talog, pazeći da četkom uklonite sve ostatke koji su se možda nataložili na dnu.
3. Ponovo umetnite posudu za sakupljanje kapi zajedno s rešetkom (A12) i posudu za talog kafe.

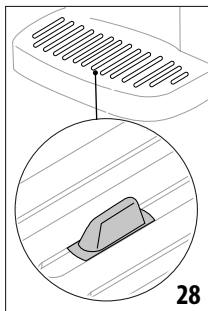
Pažnja!

- Kada izvučete sakupljač kondenzata obavezno uvek ispraznite i rezervoar taloga kafe, iako nije pun. Ako se to ne učini, prilikom spremanja sledećih kafa, rezervoar se može napuniti više nego što se očekivalo i dovesti do začepjenja uređaja.

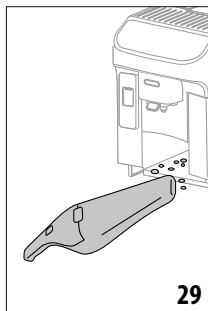
13.4 Čišćenje posude za sakupljanje kapi i rešetke posude

Pažnja!

Posuda za sakupljanje kapi (A14) poseduje plovni indikator (A13) (crvene boje) za nivo sadržane vode (sl. 28).



28



29

Pre nego što indikator izviri iz tacne za šoljice, potrebno je da ispraznite posudu (A11), i očistite je, inače voda može da se prespe preko ruba i oštetiti mašinu, potpornu ploču ili okolno područje. Za uklanjanje sakupljača kondenzata postupite kako sledi:

1. Uklonite posudu za sakupljanje skupa s rešetkom (A12) te pladanj i posudu za talog kafe(A10) (sl. 27);
2. Kontrolišite posudu za sakupljanje kondenzata crvene boje (A15), ako je puna, ispraznite je;
3. Uklonite posudu za držanje šoljica, rešetku posude a zatim ispraznite posudu za sakupljanje kapi i posudu za talog i operite sve komponente;
4. Vratite posudu za skupljanje kondenza skupa s rešetkom, pladnjem i posudom za talog u aparat.

Pažnja!

Kada se vadi posuda za sakupljanje kapi obavezno je uvek da ispraznite posudu za talog kafe čak i ako nije u potpunosti puna. Ako ne obavite ovu radnju moguće je da se, kad se budu pravile buduće kafe, posuda za talog napuni više nego što je predviđeno i da se mašina prepuni.

13.5 Čišćenje unutrašnjosti uređaja

Opasnost od strujnog udara!

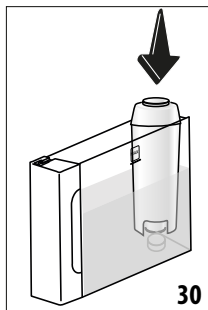
Pre obavljanja radnji čišćenja unutrašnjih delova mašina mora da bude ugašena (vidi "5. Gašenje uređaja") i odspojena iz električne mreže. Nikada nemojte uranjati aparat u vodu.

1. Periodično proverite (jednom mesečno) da li je unutrašnjost mašine (kojoj se može pristupiti kada se izvadi posuda za sakupljanje kapi (A14) prljava. Ako je potrebno, uklonite ostatke kafe četkom i sunderom.
2. Usisajte sve ostatke usisivačem. 29).

13.6 Čišćenje rezervoara za vodu

Očistite periodično (oko jednom mesečno) te pri svakoj zameni filtera omekšivača (D4) rezervoar za vodu(A9).

1. Izvadite rezervoar za vodu (sl. 2), uklonite filter za omekšavanje vode (ako postoji) i isperite ga tekućom vodom;
2. Ispraznite rezervoar za vodu i očistite ga vrućom vodom (oko 40°C), pomažući se, po potrebi, mekom i čistom krpom. Isperite pažljivo pitkom vodom.
3. Ako je prethodno izvađen, ponovo umetnite filter (sl. 30), napunite rezervoar svežom vodom do nivoa MAX (sl. 3) i vratite rezervoar na mesto;



30

4. (samo ako je umetnut filter za omekšavanje vode) dozirajte 100 ml vruće vode da biste ponovo aktivirali filter.

Imajte na umu:

Za periode bez korišćenja duže od 3-4 dana savetuje se da pristupite čišćenju rezervoara kako je opisano iznad.

13.7 Čišćenje levka za uvođenje mlevene kafe

Periodično (otprilike jednom mesečno) pristupite čišćenju levka za unos mlevene kafe (A3). Postupite na sledeći način:

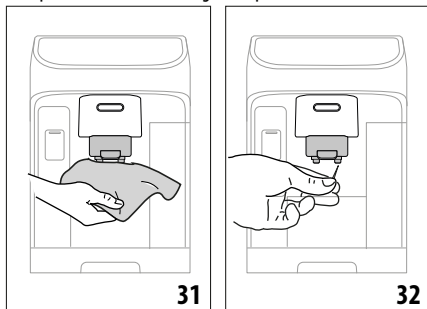
1. Obavite gašenje mašine (vidi poglavlje "5. Gašenje uređaja");
2. Otvorite vratašca levka;
3. Očistite levak četkom;
4. Ponovo zatvorite vratašca.

Pažnja!

Nakon čišćenja obratite pažnju da ne ostavite nikakav pribor u levku: prisustvo stranih tela unutar levka tokom rada može da ošteti mašinu.

13.8 Čišćenje mlaznica za izlaz kafe

1. Redovno čistite dozator za kafu ((A16) sunđerom ili krpom (sl. 31);
2. Proverite da rupe u dozatoru za kafu nisu začepjene. Ako je potrebno uklonite naslage kafe pomoću čačkalice (sl. 32).



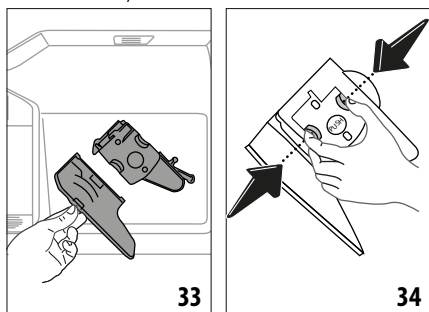
13.9 Čišćenje infuzora koji se može izvaditi

Infuzor (A6) se mora čistiti bar jednom mesečno.

Pažnja!

Infuzor se ne može izvaditi kada je mašina uključena.

1. Uverite se da je mašina ispravno obavila gašenje (vidi poglavlje "5. Gašenje uređaja");
2. Izvadite rezervoar za vodu (A9) (sl. 2);
3. Otvorite vratašca infuzora (A5) (sl. 33) koja se nalaze na desnom boku;



4. Pritisnite prema unutra dve obojene tipke za otkačivanje i istovremeno izvucite infuzor van (sl. 34);
5. Potopite infuzor na oko 5 minuta u vodu, a zatim ga isperite pod slavinom;

Pažnja!

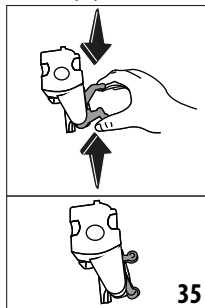
ISPIRAJTE SAMO VODOM

BEZ DETERDŽENATA - BEZ MAŠINE ZA PRANJE SUDOVA

6. Očistite infuzor bez upotrebe deterdženata jer bi ga mogli oštetiti.
7. Pomoću četke očistite sve ostatke kafe na sedištu infuzera, vidljivom s vratašca (A5);
8. Nakon čišćenja, vratite infuzor klizajući ga u potporu; te pritisnite na natpis PUSH dok ne osetite klik koji znači da je zakačeno;

Imajte na umu:

Ako je infuzor teško umetnuti, potrebno je (pre umetanja) staviti ga u odgovarajuće dimenzije pritiskom na dve poluge (sl. 35).



9. Kada se umetne, uverite se da su dva tastera u boji iskočila prema vani;
10. Zatvorite vratašca infuzora;
11. Ponovo ubacite rezervoar za vodu.

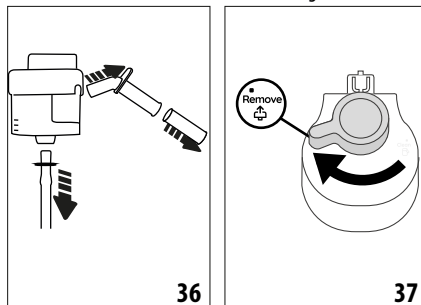
13.10 Čišćenje kontrolne ploče (B)

1. Ugasite mašinu pritiskom na taster (B1);
2. Obrišite mekom, neabrazivnom krpom;
3. Insistirajte na što ustrajnijim otiscima, nikad ne pritiskajući preterano.

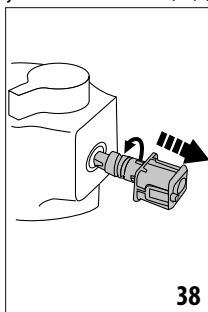
13.11 Čišćenje bokala za mleko (E)

Ova radnja će garantovati optimalne rezultate tokom vremena. Postupite na sledeći način:

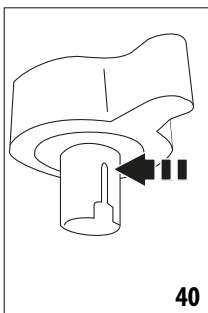
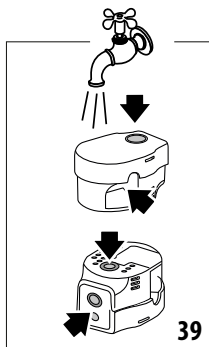
1. Izvadite poklopac iz bokala za mleko (E1) (sl. 21);
2. Uklonite dozator mleka (E5), produžetak dozatora za mleko (E6) i cev za dovod mleka (E7) (fig. 36);



- Okrenite dugme za podešavanje pene u smeru kazaljke na časovniku (E3) do položaja ^{Remove} (sl. 37) i povucite ga;
- Okrenite u smeru suprotnom od kazaljke na časovniku i odvrnite spojnicu bokala za mleko (E4) (fig. 38).



- Pristupite pranju u mašini za pranje sudova (preporučeno) ili ručno, na načina naznačene u daljem tekstu:
 - U mašini za pranje sudova:** Pažljivo isperite sve komponente pitkom vrućom vodom (bar 40°C): postavite ih zatim na gornju korpu sudomašine i pokrenite program pranja od 50°C, npr. ECO standard.
 - Ručno:** Ponovo pažljivo isperite sve komponente vrućom pitkom vodom (bar 40°C) da biste uklonili sve vidljive ostatke mleka, pazeci da voda prođe kroz sve otvore poklopca (sl. 39): zatim uronite, na bar 30 minuta, sve komponente (uključujući i posudu za mleko (E2)) u pitku vruću vodu (bar 40°C) sa deterdžentom za sudove. Zatim obilno isperite vrućom pitkom vodom sve komponente kako je iznad opisano, pojedinačno ih trljajući rukama.
- Obratite posebnu pažnju da na udubini i na kanalici koji se nalazi ispod ručice (sl. 40) ne ostanu ostaci mleka: eventualno istružite kanalčić čačalicom;



- Također proverite da dovodna i ispusna cev nisu blokirani ostacima mleka;
- Suvom i čistom krpom osušite sve komponente;
- Ponovo sklopite sve komponente poklopca;
- Ponovo zakačite poklopac u posudi za mleko.

Imajte na umu:


Mašina vas periodično podseća da trebate pažljivo da očistite bokal za mleko ponovo predlažući ispravan redosled čišćenja.

14. UKLANJANJE KAMENCA

Pažnja!

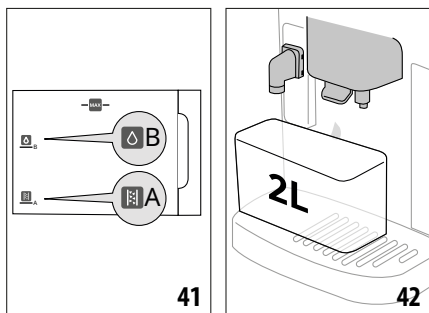
- Pre upotrebe uvek pročitajte uputstva i oznake na pakovanju sredstva za uklanjanje kamenca.
- Preporučuje se isključiva upotreba sredstva za uklanjanje kamenca De'Longhi. Upotreba neodgovarajućih sredstava za uklanjanje kamenca, kao i redovno provođenje uklanjanja kamenca, može dovesti do pojave nedostataka koji nisu obuhvaćeni garancijom proizvođača.
- Sredstvo za uklanjanje kamenca može da ošteti osetljive površine. Ako se proizvod slučajno prospe, odmah ga obrišite.

Za obavljanje uklanjanja kamenca	
Sredstvo za uklanjanje kamenca	Sredstvo za uklanjanje kamenca De'Longhi
Posuda	Kapacitet koji se preporučuje: 2 l
Preostalo	~25min

Uklonite kamenac iz mašine kada se na početnoj stranici (C) pojavi povezana poruka: ako želite odmah da pristupite uklanjanju kamenca, pritisnite „Yes“ i sledite radnje od tačke (4). Da biste uklanjanje kamenca odložili za kasnije, pritisnite „Cancel“: na početnoj stranici simbol  (C3) podseća da je potrebno uklanjanje kamenca iz uređaja. (Poruka će se pojaviti pri svakom paljenju).

Za pristup meniju za uklanjanje kamenca:

- Pritisnite na početnoj stranici ikonicu menija postavki (C6);
- Pregledajte stranice dok se ne prikaže stavka „Descaling“;
- Pritisnite „Yes“ za ulazak u postupak vođenog uklanjanja kamenca (ili „Pročitaj sve“ za dodatne informacije);
- Stavite dozator za vodu (D5) (sl. 4);
- Izvadite i ispraznite posudu za sakupljanje kapi (A14) i posudu za talog (A10) (sl. 24): zatim umetnite obe i pritisnite „Next“;
- Izvadite rezervoar za vodu (A9), podignite poklopac (A8), (ako je umetnut), uklonite filter (D4) i pritisnite „Next“;
- Potpuno ispraznite rezervoar i pritisnite „Next“;
- Sipajte u rezervoar za vodu sredstvo za uklanjanje kamenca do nivoa A (odgovara pakovanju od 100 ml) koji je utisnut na unutrašnjoj strani rezervoara; zatim dodajte vodu (jedan litar) do nivoa B (sl. 41). Ponovno umetnite rezervoar za vodu (s poklopcem) i pritisnite „Početak“;



9. Postavite pod dozatore praznu posudu s minimalnim kapacitetom jednakom 2 litara (sl. 42). Pritisnite „Gotovo” za početak postupka.

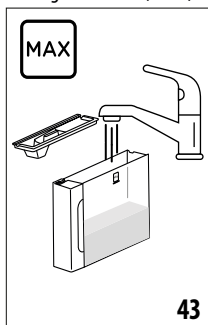
Paznja! Opasnost od opekotina

Iz dozatora izlazi vruća voda koja sadrži kiseline. Stoga obratite pažnju da ne dođete u kontakt s takvim rastvorom.

10. IProgram uklanjanja kamenca se pokreće a rastvor za uklanjanje kamenca izlazi bilo iz dozatora vruće vode bilo iz dozatora kafe obavljajući automatski celu seriju ispiranja u intervalima za uklanjanje ostataka kamenca iz unutrašnjosti mašine;

Nakon oko 15 minuta uređaj prekida uklanjanje kamenca;

11. Aparat je spreman za ispiranje sa svežom vodom. Ispraznite korišćenu posudu za sakupljanje sredstva za uklanjanje kamenca; izvadite rezervoar za vodu, ispraznite ga, isperite tekućom vodom, napunite ga do nivoa MAX hladnom vodom i umetnite ga u mašinu (sl. 43). Pritisnite "Next";



12. Vratite praznu korišćenu posudu za sakupljanje rastvora za uklanjanje kamenca ispod dozatora i pritisnite „Yes” za pokretanje procesa ispiranja;
13. Vruća voda izlazi bilo iz dozatora vruće vode bilo iz dozatora kafe;
14. Kada nestane vode u rezervoaru, ispraznite korišćenu posudu za sakupljanje vode za ispiranje;

15. Izvadite rezervoar za vodu, vratite, ako je prethodno uklonjen, filter za omekšavanje. Pritisnite "Next" za nastavak;
16. Ponovo napunite rezervoar hladnom vodom do nivoa MAX, vratite ga u mašinu i pritisnite "Yes" za nastavak;
17. Vratite praznu korišćenu posudu za sakupljanje rastvora za uklanjanje kamenca ispod dozatora i pritisnite "Yes" za pokretanje procesa ispiranja;
18. Kada nestane vode u rezervoaru, ispraznite rezervoar koji se koristi za skupljanje vode za ispiranje, uklonite, ispraznite i ponovno umetnite posudu za kondenz (A14) i posudu za talog (A10) i pritisnite „Next”;
19. Izvadite rezervoar za vodu, dopunite ga do maksimalnog nivoa i vratite u mašinu;
20. Proces uklanjanja kamenca je time završen: pritisnite "Ok". Uređaj obavlja brzo ispiranje i, po završetku, vraća se na početnu stranicu.

Imajte na umu:

- Ako se ciklus uklanjanja kamenca ne završi ispravno (npr. nestanak struje) mašina zahteva da ponovi celi postupak.
- Normalno je da posle izvođenja ciklusa dekalifikacije postoji voda u rezervoaru taloga kafe (A10).
- Aparat zahteva treće ispiranje i, u tom slučaju, rezervoar za vodu nije napunjen do nivoa MAX: ovo je da bi se garantovalo da je rastvor za uklanjanje kamenca nestao iz unutrašnjih krugova uređaja. Pre pokretanja ispiranja, ne zaboravite isprazniti posudu za sakupljanje kondenzata.

15. FILTER ZA OMEKŠAVANJE

15.1 Postavljanje filtera


Za postavljanje filtera postupite kako sledi:

1. Pritisnite meni postavki (C6);
2. Pregledajte stranice dok se ne prikaže stavka "Water filter";
3. Pritisnite „Yes" za ulazak u čarobnjaka;
4. Nastavite iz tačke (18) paragrafa "Postavljanje filtera za omekšavanje" u poglavlju "Prvo pokretanje uređaja".

Imajte na umu:

Filter traje dva meseca ako se uređaj normalno koristi, međutim, ako se mašina ne koristi dok je filter postavljen, on traje najviše 3 nedelje.

15.2 Zamena ili uklanjanje filtera

Zamenite filter (D4) kada se odgovarajuća poruka pojavi na početnoj stranici (C): ako želite odmah nastaviti sa zamenom, pritisnite „Yes" i sledite operacije od tačke (18). Za odgađanje zamene za kasnije pritisnite "Cancel": na prikazu simbol  podseća da je potrebno da zamenite filter.

Za zamenu postupite kako sledi:

1. Pritisnite meni postavki (C6);

2. Pregledajte stranice do prikaza stavke "Filter za vodu" i pritisnite „Pročitaj sve“;
3. Pritisnite „Yes“ za ulazak u čarobnjaka;
4. Izvadite rezervoar za vodu (A9) i istrošeni filter.
5. Za uklanjanje filtera pritisnite "Ok";
6. Da biste instalirali novi filter, pritisnite „Yes“. Nastavite sledeći radnje ilustrirane u paragrafu "Postavljanje filtera za omekšavanje" u poglavlju "Prvo pokretanje uređaja" od tačke (18).

Imajte na umu:

Kada prođu dva meseca trajanja (vidi datumski prozor) ili se aparat ne koristi 3 nedelje, zamenite filter čak i ako to mašina još uvek ne zahteva.

16. TEHNIČKI PODACI

Napon:	220-240 V~ 50-60 Hz maks. 10 A
Snaga:	1450 W
Tlak: 1,5 MPa (15 bara)	
Kapacitet rezervoara za vodu:	1.9 l
Dimenzije ŠxDxV:	240x440x360mm
Duljina kabla:	1200 mm
Težina (razlikuje se prema modelu):	9.5 kg
Maksimalni kapacitet posude za zrna:	250 g

De'Longhi zadržava mogućnost da menja, u bilo kom trenutku, tehničke i estetske karakteristike, bez promene funkcionalnosti i kvaliteta proizvoda.

16.1 Saveti za uštedu energije

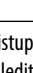
- Za smanjenje potrošnje električne energije nakon sipanja jednog ili dva pića uklonite bokale za mleko ili pribor.
- Postavite automatsko gašenje na 15 minuta (vidi paragraf "6.5 Automatsko gašenje");
- Aktivirajte uštedu energije (vidi paragraf "6.4 Opšte");
- Kada to mašina zahteva, obavite ciklus uklanjanja kamenca i/ili zamene filtera za omekšavanje vode.

17. PORUKE PRIKAZANE NA PRIKAZU

PRIKAZANA PORUKA	ZNAČENJE	REŠENJE
Vreme je da rezervoar za vodu napunite svežom vodom	Voda u rezervoaru (A9) nije dovoljna.	Izvadite rezervoar i napunite ga svežom pitkom vodom do nivoa MAX (sl. 41) a zatim ga ponovo umetnite u mašinu.
Da li možete da umetnete rezervoar za vodu?	Rezervoar (A9) nije ispravno umetnut.	Umetnite ispravno rezervoar pritiskom do dna mašine
Zatim ispraznite posudu za sakupljanje kapi i posudu za talog. Napunite rezervoar za vodu svežom vodom.	Nema dovoljno vode (A9) u rezervoaru a posuda za talog je puna (A10).	Izvadite rezervoar i napunite ga svežom pitkom vodom do nivoa MAX (sl. 41), ponovo umetnite rezervoar u mašinu. Obavite čišćenje posude za talog kako je opisano u par. "13.3 Čišćenje posude za talog kafe".
Da li možete da umetnete infuzor?	Posle čišćenja infuzer nije postavljen (A6).	Postavite infuzer kao što je opisano u par. "13.9 Čišćenje infuzora koji se može izvaditi".
Vreme je da ispraznite rezervoar za talog i posudu za skupljanje tečnosti. Čak i ako nisu puni, redovno ih praznite	Posuda za talog (A10) kafe je pun.	Obavite čišćenje kako je opisano u par. "13.3 Čišćenje posude za talog kafe".
		→

PRIKAZANA PORUKA	ZNAČENJE	REŠENJE
Stavite posudu za talog kafe i posudu za sakupljanje kapi	Posuda za talog (A10) i/ili posuda za sakupljanje kapi (A14) nisu ispravno umetnute ili nisu prisutne.	Stavite posudu za sakupljanje kapi u potpunosti iz posude za talog i pritiskom na dno.
Da li ste dodali mlevenu kafu? Dodajte je sada. Samo jednu mericu!	Odabrana je priprema kafe tipa mlevena ali nije stavljeno dovoljno mlevene kafe	Uverite se da levak (A3) nije začepljen a zatim umetnite ravnu mericu (D2) mlevene kafe i pritisnite „Ok“ na prikazu sledeći indikacije iz par. "8.4 Priprema pića koristeći mlevenu kafu".
Ups, čini se da nam je ponestalo zrna kafe. Vreme je da dodate još.	Nedostaju zrna kafe.	Napunite posudu za zrna (A4) i pritisnite "Done", pratite uputstva na prikazu da biste nastavili doziranje.
Umetnite dozator za vodu	Dozator (D5) nije ispravno umetnut ili nije stavljen.	Stavite dozator gurajući ga do dna (sl. 4): mašina emituje zvučni signal (ako je aktivna funkcija zvučne obavesti).
Mogu li da umetnem bokal LatteCrema Hot?	Bokal za mleko (E) nije ispravno umetnut ili ga nema.	Stavite bokal za mleko zavrćući ga do dna: mašina emituje zvučni signal (ako je funkcija zvučne obavesti aktivna).
Obavljam čišćenje. Uskoro ću opet biti s tobom	Uređaj je vidljivo prljav iznutra.	Sačekajte da uređaj bude spreman za upotrebu i ponovo odaberite željeno piće. Ako problem potraje, obratite se ovlašćenom centru za pomoć.
Nove postavke nisu spremljene	Tokom personalizovanja pića (vidi pogl. "11. Funkcija „my“ (samo vruća pića)", priprema se svesno prekida pritiskom na "X" ili je intervenisao alarm.	Pritisnite „X“ za povratak na početnu stranicu (C) za prikaz alarma koji je uzrokovao njegov prekid. Sledite indikacije koje se odnose na prikazani alarm (vidi pogl. "17. Poruke prikazane na prikazu")
Žao mi je, ne mogu da dovršim piće do kraja. Smanjite intenzitet i pokušajte ponovo	Mlevenje je prefino te kafa izlazi presporo ili uopće ne izlazi.	Pritisnite „ OK“ za povratak na homepage (početni ekran). Odaberite laginiji intenzitet (vidi "8.3 Personalizovana pića od kafe") i ponovo pokušajte da dozirate piće
Nije moguće dovršiti piće. Podesite mlin za kafu povećanjem nivoa mlevenja za 1 položaj (+1)	Mlevenje je previše sitno te kafa izlazi presporo ili uopće ne izlazi.	Pritisnite „Ok“ i pristupite podešavanju mlina za kafu (vidi par. "6.11 Postavke mlina za kafu")
Nije moguće dovršiti piće. Smanjite količinu mlevene kafe i pokušajte ponovo	Koristi se previše mlevene kafe	Smanjite količinu mlevene kafe (Max jedna merica) Pritisnite "Ok" za povratak na početnu stranicu (C).
Nije moguće dovršiti piće. Smanjite količinu mlevene kafe i pokušajte ponovo	Koristi se previše mlevene kafe	Odaberite lakši intenzitet (vidi "8.3 Personalizovana pića od kafe") ili smanjite količinu mlevene kafe (maksimalno 1 merica). Pritisnite "Ok" za povratak na početnu stranicu ili sačekajte da poruka nestane.



PRIKAZANA PORUKA	ZNAČENJE	REŠENJE
Postavite posudu pod dozator mleka. Ručicu okrenite na Clean	Obavljena je priprema mleka i potrebno je da pristupite čišćenju bokala za mleko (E)	Očistite bokal prateći upute prikazane u par. "9.6 Čišćenje bokala za mleko nakon svake upotrebe".
Nemojte da zaboravite da bokal za mleko stavite u frižider	Obavljena je jedna priprema mleka i bokal za mleko (E) je i dalje umetnut u mašinu	Izvadite bokal za mleko i vratite je u frižider.
Potrebno je uklanjanje kamenca. Spremno za početak? (~ 30 min)	Označuje da je potrebno izvršiti uklanjanje kamenca iz uređaja.	Ako želite da pristupite uklanjanju kamenca pritisnite "Yes" i sledite postupak s vodičem, u suprotnom pritisnite "Cancel": u tom slučaju, na početnoj stranici (S) pojavljuje se simbol  (C3) kao podsetnik da je potrebno da obavite uklanjanje kamenca (vidi pogl. "14. Uklanjanje kamenca").
Filter za vodu mora da se zameni. Spremno za početak?	Filter za omekšavanje vode (D4) je istrošen.	Pritisnite "Yes" za zamenu/ uklanjanje filtera ili "Cancel" ako to želite da uradite kasnije. Pratite uputstva iz pogl. "15. Filter za omekšavanje".
Nešto nije u redu: možete da pogledate korisnički priručnik da poboljšate stvari	Unutrašnjost mašine je mnogo prljava.	Pažljivo očistite uređaj kao što je opisano u par. "13. Čišćenje". Ako, i nakon čišćenja, mašina prikazuje poruku, kontaktirajte službu za klijente i/ili ovlašteni centar za pomoć
Ups, postupak je prekinut	Uklanjanje kamenca je prekinuto ili nije ispravno završeno	Pritisnite "Ok" za nastavak (vidi pogl. "14. Uklanjanje kamenca").
Krug vode je prazan. Spremni za ponovno punjenje?	Hidraulički krug je prazan	Pritisnite "Yes" za punjenje kruga: doziranje se prekida automatski. Normalno je pronaći vodu u posudi za sakupljanje kapi (A14) nakon punjenja. Ako problem potraje proverite da li je rezervoar za vodu (A9) umetnut do dna.
	Umetnut je novi filter za omekšavanje (D4)	Uverite se da ste ispravno sledili naznake za umetanje novog filtera (par. "15.1 Postavljanje filtera" i "15.2 Zamena ili uklanjanje filtera"). Ako problem potraje, uklonite filter (par. "15.2 Zamena ili uklanjanje filtera").
	Označava da je Ušteda energije aktivirana.	Za deaktiviranje Uštede energije postupite kako je opisano u par. "6.4 Opšte".
	Zapamtite da je potrebno da uklonite kamenac iz mašine.	Potrebno je što pre izvršiti program za uklanjanje kamenca opisan u poglavlju "14. Uklanjanje kamenca".
	Podseća da je potrebno da zamenite filter (D4)	Zamenite filter ili ga uklonite sledeći uputstva iz pogl. "15. Filter za omekšavanje".
	Ne zaboravite da morate da očistite bokal za mleko (E)	Očistite bokal prateći upute prikazane u par. "9.6 Čišćenje bokala za mleko nakon svake upotrebe".

18. REŠAVANJE PROBLEMA

U nastavku su navedeni neki od mogućih kvarova.

Ako se problem ne može rešiti na opisani način, obratite se tehničkoj podršci.

PROBLEM	MOGUĆI UZROK	REŠENJE
Aparat se ne pali	Utikač nije spojen na utičnicu.	Spojite utikač na utičnicu (sl. 1).
Kafa nije vruća	Unutrašnji krugovi uređaja su se ohladili jer su prošle 2-3 minute od poslednje kafe.	Pre pravljenja kafe zagrejte unutrašnje krugove jednim ispiranjem, koristeći odgovarajuću funkciju (vidi par. "6.1 Ispiranje").
	Postavljena temperatura kave je niska.	Postavite višu temperaturu kafe u meniju postavki (C6) (vidi par. "6.6 Temperatura kafe").
	Šoljice nisu prethodno zagrejane.	Zagrejte šoljice ispirući ih vrućom vodom (napomena: možete i da koristite funkciju vruće vode).
	Potrebno je ukloniti kamenac iz mašine	Postupite kako je opisano u pogl. "14. Uklanjanje kamenca". Nakon toga proverite stepen tvrdoće vode ("Merenje tvrdoće vode") i proverite da li je aparat postavljen prema stvarnoj tvrdoći ("Postavka tvrdoće vode").
Kafa nije bogata ili ima malo kreme.	Mlevena kafa je previše gruba.	Uđite u meni postavki (C6) i sledite naznake za podešavanje mlivenja. Efekat je vidljiv tek nakon što izađu 3 kafe (vidi par. "6.11 Postavke mlina za kafu").
	Kafa nije prikladna.	Koristite kafu za mašine za espresso kafu.
	Kafa nije sveža.	Pakovanje kafe je otvoreno predugo i kafa je izgubila ukus.
Kafa izlazi presporo ili u kapima.	Mlevena kafa je previše fina.	Uđite u meni postavku (C6) i sledite indikacije za podešavanje mlivenja. Efekat je vidljiv tek nakon što izađu 3 kafe (vidi par. "6.11 Postavke mlina za kafu").
Kafa ne izlazi iz jedne ili obe mlaznice.	Mlaznice za izlaz kafe (A16) su začepljene.	Očistite dozator kafe sunderom ili čačalicom.
Dozirana kafa je zalivena vodom.	Levak (A3) je začepljen.	Očistite levak uz pomoć četke kako je opisano u par. "13.7 Čišćenje levka za uvođenje mlvene kafe".
Doziranje pića je oskudno	Nema dovoljno vode (A9) u rezervoaru	Uvek napunite rezervoar do nivoa MAX.
Uređaj ne dozira kafu.	Unutar uređaja nalaze se nečistoće: prikaz pokazuje „Cleaning underway...“.	Sačekajte da uređaj bude spreman za upotrebu i ponovo odaberite željeno piće. Ako problem potraje, obratite se ovlašćenom centru za pomoć.
Infuzor (A6) se ne može izvaditi.	Gašenje nije obavljeno ispravno	Ugasite pritiskom na taster  (B1) (vidi pogl. "5. Gašenje uređaja").
→		

PROBLEM	MOGUĆI UZROK	REŠENJE
Nakon uklanjanja kamenca, aparat zahteva treće ispiranje.	Tokom dva ciklusa ispiranja rezervoar (A9) nije napunjen do nivoa MAX	Postupite kako to zahteva uređaj, uklanjajući najpre posudu za sakupljanje kapi (A14), da biste izbegli da se voda prespe.
Mleko ne izlazi iz dozatora za mleko (E5) .	Poklopac (E1) bokala za mleko je prljav	Očistite poklopac mleka kako je opisano u par. "13.11 Čišćenje bokala za mleko (E)".
	Poklopac (E1) nije ispravno sklopljen.	Sklopite ispravno se komponente kako je naznačeno u par. "9.1 Priprema bokala za mleko (E)"
Mleko ima velike mehuriće ili prska iz dozatora za mleko (E5) ili ima malo pene.	Mleko nije dovoljno hladno ili vrsta mleka nije prilagođena	Za najbolje rezultate proverite da li koristite ispravnu vrstu mleka (pogledajte par. "9.2 Koje mleko da koristim?"). Koristite pića na temperaturi frižidera (oko 5°C).
	Poklopac (E1) bokala za mleko je prljav	Očistite bokal za mleko kako je naznačeno u par. "9.6 Čišćenje bokala za mleko nakon svake upotrebe"
	U kanaliću postavljenom pod ručicu za podešavanje pene (E3), ima vode	Izvadite ručicu i dobro osušite.
	Koriste se biljna pića.	Za poboljšanje rezultata koristite pića na temperaturi frižidera (oko 5°C). Podesite količinu pene kako je naznačeno u par. "9.4 Podesite količinu pene"
Polica za držanje šoljica (A11) je vruća.	Pripremljeno je nekoliko napitaka u brzom sledu	
Nakon čišćenja nije moguće umetnuti posudu za sakupljanje kapi u mašini	Posuda za sakupljanje kondenza (A15) nije ispravno postavljena	Proverite da li je posuda za sakupljanje kondenza ispravno umetnuta
Uređaj emituje naduvavanja pare iz posude za sakupljanje kapi (A14) i/ili ima vode na podlozi na kojoj je aparat postavljen.	Nakon čišćenja, nije umetnuta rešetka posude (A12).	U posudu za sakupljanje kapi ponovo umetnite rešetku ladice.



57132C8816_00_1023