
ECAM32X.6Y - 32X.7Y

MAGNIFICA
— PLUS —

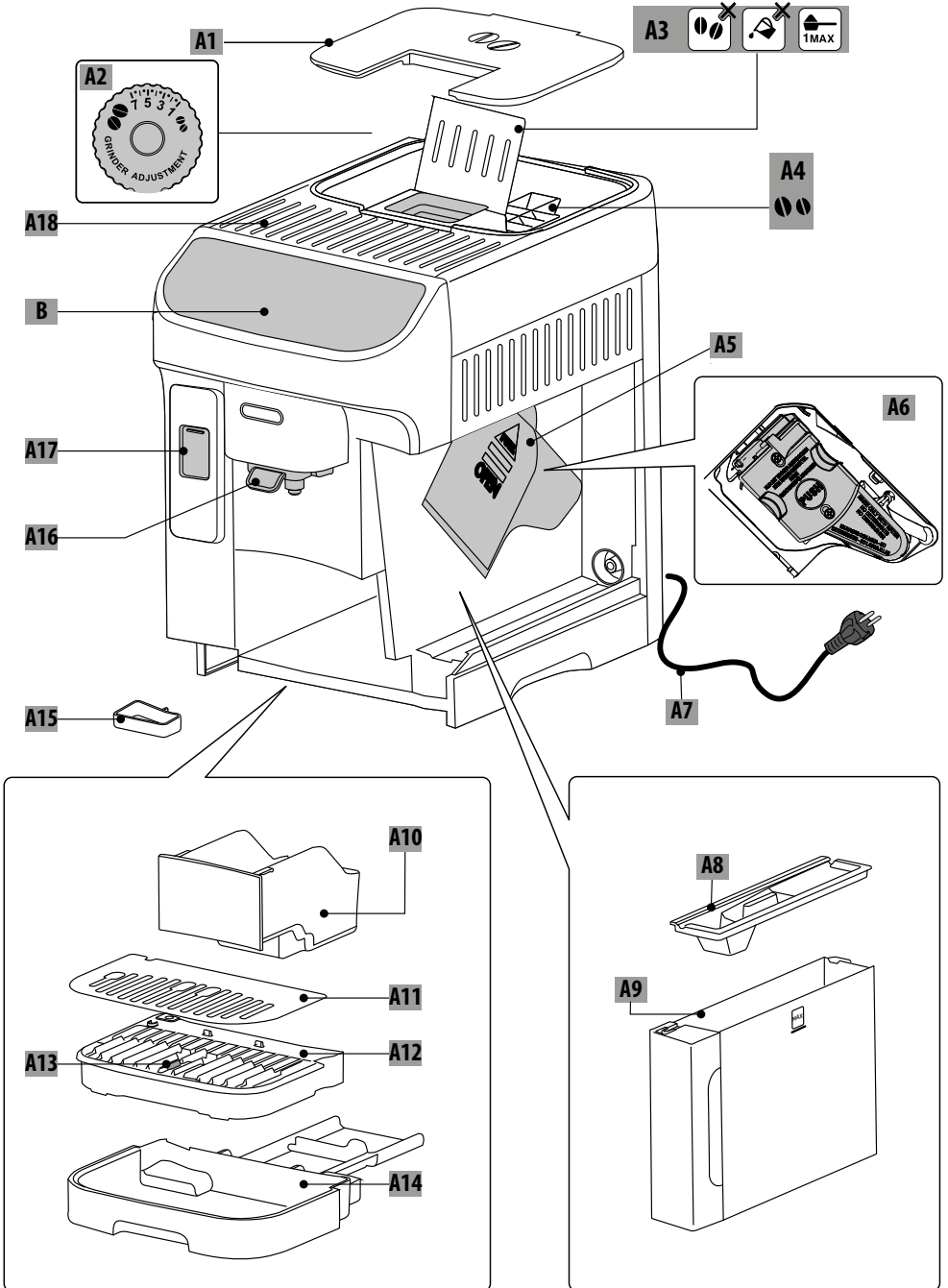
KAHVE MAKINESI

Kullanım için talimatlar



DeLonghi

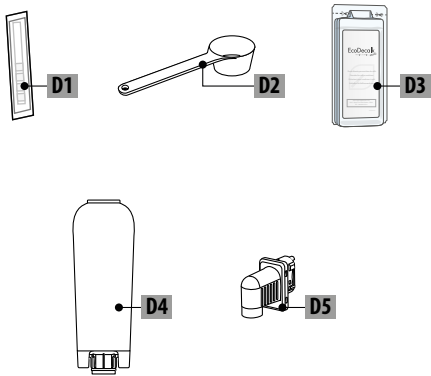
A



B-C

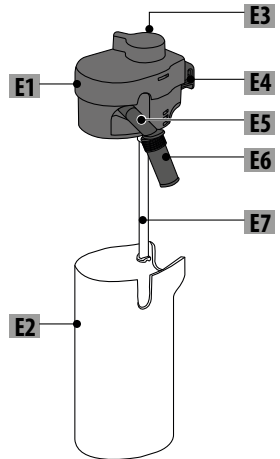


D**



E

LatteCrema HOT



İÇİNDEKİLER

1. GİRİŞ	5
1.1 Parantez içindeki harfler	5
1.2 Sorunlar ve çözümleri.....	5
2. TANIMLAMA	5
2.1 Cihazın açıklaması (A)	5
2.2 Kontrol panelinin açıklaması (B)	5
2.3 Homepage (ana sayfa) açıklaması (C).....	5
2.4 Aksesuarların açıklamaları (D) (**tipi ve sayısı modele göre değişiklik gösterir).....	5
2.5 Süt sürahisinin açıklaması (E).....	5
3. CİHAZIN İLK DEFA ÇALIŞTIRILMASI	5
4. CİHAZIN AÇILMASI	7
5. CİHAZIN KAPATILMASI	8
5.1 Uzun süreler boyunca kapatma:	8
6. MENÜ AYARLARI	8
6.1 Durulama	8
6.2 Kireç çözme	8
6.3 Su filtresi	8
6.4 Genel.....	8
6.5 Otomatik kapanma	8
6.6 Kahve sıcaklığı.....	8
6.7 Destek.....	9
6.8 Süt sürahisinin temizlenmesi	9
6.9 İstatistikler	9
6.10 Diller	9
6.11 Değirmen ayarları	9
6.12 Su sertliği	9
6.13 Devreyi boşalt	9
6.14 Fabrika değerleri	10
7. İÇECEK SEÇİMİ	10
8. KAHVE İÇECEKLERİNİN HAZIRLANMASI	10
8.1 Makineyi kahve içecekleri için hazırlayın	10
8.2 Doğrudan seçilen kahve içeceği.....	10
8.3 Kişiselleştirilmiş kahve içecekleri.....	11
8.4 Çekilmiş kahve kullanarak içecek hazırlama	11
8.5 Extra shot (Yalnızca sıcak içeceklerde)	12
8.6 Kahve içeceği hazırlamaya yönelik genel talimatlar	12
8.7 Daha sıcak bir kahve için tavsiyeler	13

9. SÜT TABANLI İÇECEKLERİN HAZIRLANMASI	13
9.1 Süt sürahisinin hazırlanması (E)	13
9.2 Ne tür süt kullanılmalı?	13
9.3 Süt sürahisini doldurup, takın	13
9.4 Süt köpüğü miktarının ayarlanması	13
9.5 Sütlü içeceklerin hazırlanması.....	14
9.6 Her kullanımdan sonra süt sürahisinin temizliği	14
10. SICAK SU HAZIRLANMASI	14
11. „MY“ FONKSİYONU (YALNIZCA SICAK İÇECEKLER)	15
12. KENDİ PROFİLİNİZİ SEÇMEK	15
13. TEMİZLİK	16
13.1 Makinenin temizliği	16
13.2 Makinenin iç tesisatının temizlenmesi	16
13.3 Çekirdek kahve kabının temizliği.....	16
13.4 Damlatma tepsi ile tepsi izgarasının temizlenmesi	16
13.5 Makinenin içinin temizlenmesi.....	17
13.6 Su haznesinin temizliği	17
13.7 Çekilmiş kahve doldurma hunisinin temizliği.. ..	17
13.8 Kahve dağıtıcısı ağzlarının temizliği	17
13.9 Çıkarılabilen demliğin temizlenmesi.....	18
13.10 Kontrol panelinin temizlenmesi (B).....	18
13.11 Süt sürahisinin temizliği (E)	18
14. KİREÇ ÇÖZME	19
15. YUMUŞATMA FİLTRESİ	20
15.1 Filtrenin takılması	20
15.2 Filtrenin değiştirilmesi ve çıkarılması	20
16. TEKNİK ÖZELLİKLER	20
16.1 Enerji tasarrufuyla ilgili tavsiyeler	21
17. EKRANDA GÖRÜNTÜLENEN MESAJLAR	21
18. SORUNLARIN GİDERİLMESİ	24

Cihazı kullanmadan önce daima güvenlik uyarıları bölümünü okuyun.

1. GİRİŞ

Bu kullanım talimatlarını okumak için birkaç dakikanızı ayırın. Bu şekilde, tehlikelere maruz kalınmasını veya makinenin bozulmasını engelleyebilirsiniz.

1.1 Parantez içindeki harfler

Parantez içindeki harfler cihazın açıklamasına karşılık gelir (s. 2-3).

1.2 Sorunlar ve çözümleri

Herhangi bir sorunla karşılaşırsanız, her şeyden önce "17. Ekranda görüntülenen mesajlar" ve "18. Sorunların giderilmesi" bölümlerinde verilen uyarıları izleyerek çözmeye çalışın.

Bu uygulamalar sonuç vermezse veya başka açıklamalar almak için delonghi.com sitesinde verilen numaralardan müşteri hizmetlerine başvurmanız tavsiye edilir.

Onarım işlemleri için yalnızca De'Longhi Teknik Servisine başvurun. Adresleri delonghi.com sitesinde bulabilirsiniz.

2. TANIMLAMA

2.1 Cihazın açıklaması (A)





- A1. Kahve çekirdeği hazne kapağı
- A2. Kahve değirmeni ayar düğmesi
- A3. Çekilmiş kahve hunisi kapağı
- A4. Kahve çekirdeği haznesi
- A5. Demlik kapağı
- A6. Çıkarılabilen demlik
- A7. Elektrik kablosu
- A8. Su haznesi kapağı
- A9. Su haznesi
- A10. Atık kahve kabı
- A11. Fincan yerleştirme tepsisi
- A12. Hazne ızgarası
- A13. Damlatma tepsisinde su seviyesi göstergesi
- A14. Damlatma tepsisi
- A15. Yoğuşma sıvısı toplama haznesi
- A16. Yüksekliği ayarlanabilen kahve dağıtıcısı
- A17. Aksesuar konektörü kapağı
- A18. Fincan yerleştirme rafı

2.2 Kontrol panelinin açıklaması (B)

- B1. ON/Standby (AÇIK/Hazırda bekleme) tuşu
- B2. Led lambalı "Kahve" içecekleri menüsü
- B3. Led lambalı "Süt" içecekleri menüsü
- B4. Profil seçim tuşu

2.3 Homepage (ana sayfa) açıklaması (C)

- C1. Seçili profil

- C2.  Filtre tükendi ikaz lambası
- C3.  Kireç çözme isteği ikaz lambası
- C4.  Süt sürahisi temizliği isteniyor ikaz lambası
- C5.  Enerji tasarrufu etkin ikaz lambası
- C6. Makine ayarları menüsü
- C7. Doğrudan içecek seçimi (*modele göre tipi ve sayısı değişir)
- C8. İçecek ayarlarını kişiselleştirme çubuğu

2.4 Aksesuarların açıklamaları (D) (**tipi ve sayısı modele göre değişiklik gösterir)

- D1. "Water Hardness Test" reaktif şerit
- D2. Çekilmiş kahve dozaj ölççeği
- D3. Kireç çözücü
- D4. Yumuşatma filtresi
- D5. Sıcak su dağıtıcısı

2.5 Süt sürahisinin açıklaması (E)

LatteCrema 
HOT

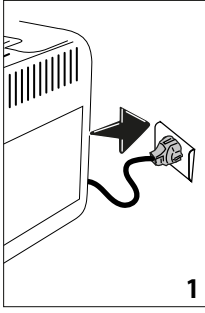
- E1. Süt sürahisinin kapağı
- E2. Süt haznesi
- E3. Köpük ayar/temizlik (Clean) düğmesi
- E4. Süt sürahisi konektörü-girişi (temizlik için çıkarılabilir)
- E5. Süt dağıtıcısı (yüksekliği ayarlanabilir)
- E6. Süt dağıtıcısının ayarlanabilen uzatması
- E7. Süt daldırma borusu (silikondan)

3. CİHAZIN İLK DEFA ÇALIŞTIRILMASI

Önemli Not:

- İlk kullanımda, su veya sütle temas edecek tüm bileşenleri sıcak suyla durulayın. Süt sürahisinin (E) bulaşık makinesinde yıkanması tavsiye edilir (bkz. Paragraf "13.11 Süt sürahisinin temizliği (E)").
- Değirmendeki muhtemel kahve emareleri satışa sunulmadan önce makinenin çalışmasıyla ilgili yapılan testlere bağlıdır; bu testler ürün için gösterdiğimiz temizliğin bir sonucudur.
- İlk kullanımda su devresi boş olduğundan makine çok gürültü çıkarabilir: devre doldukça bu gürültü azalacaktır.

1. Cihazı elektrik şebekesine bağlayın (Şek. 1).



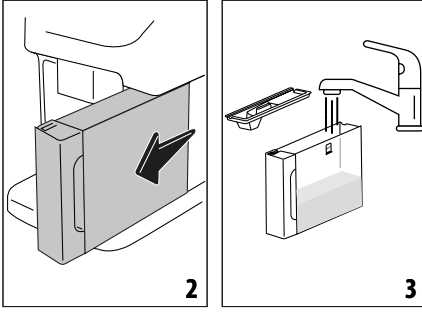
Cihazın ekranı üzerinde gösterilen talimatları izleyerek ilerleyin:

Dili seçin

- İstediğiniz dilin bayrağına dokununuz ve "Tamam" ögesine basarak seçimi onaylayın.

Su haznesini doldurun

- Su haznesini (A9) (Şek. 2) çıkarın, MAX çizgisine kadar taze içme suyu doldurun (Şek. 3).



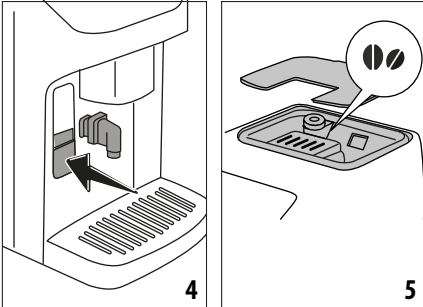
- Ardından hazneyi yerleştirip, "İleri" ögesine basarak onaylayın.

Sıcak su dağıtıcısını takın

- Kapağı aşağı indirin ve sıcak su dağıtıcısını (D5) aksesuar (A17) konektöre (Şek.4) takın: "İleri" ögesine basın.

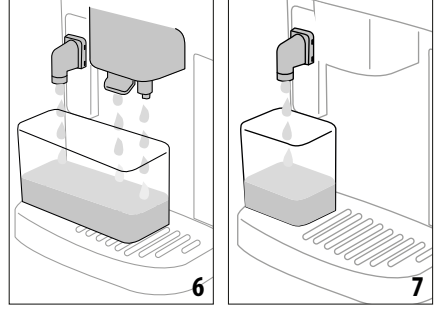
Çek. kahve kabını doldurun

- Çekirdek kahve kabını (A4) (Şek. 5) doldurup, ardından "İleri" ögesine basarak onaylayın.

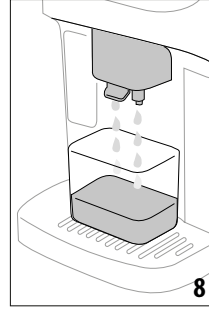


Su devresini doldurma ve durulama

- Kahve dağıtıcısının (A16) ve sıcak su dağıtıcısının altına kapasitesi en az 200 ml olan bir kap yerleştirin (Şek. 6).



- Su devresini doldurmak için "Evet" ögesine basın: Cihaz sıcak su dağıtıcısından su dağıtımını yapar (Şek. 7).
- Dağıtım tamamlandıktan sonra, makine ısıtma işlemine devam eder ve kahve dağıtıcısından çıktışta sıcak suyla durulama yaparak sona erer (Şek. 8).



Su sertliğinin ölçülmesi

- Reaktif şeridi (D1) alın: Devam etmek için "Başla" ögesine basın.
- Şeridi yaklaşık bir saniye süresince bir bardak su içine daldırın.
- Şeridi sudan çıkartın ve hafifçe silkeleyin. "İleri" ögesine basın.
- Bir dakika sonra suyun sertliğine göre 1, 2, 3 veya 4 kırmızı renkli kare oluşur.

Önemli Not:

- Kireç çözme alarmı, suyun sertliğine bağlı olarak önceden belirlenmiş bir çalışma süresi sonrasında görüntülenir. Is-tenmesi halinde makinenin bölgesel farklılıklar gösteren kullanım suyunun gerçek sertliğine göre ayarlanabilir, böylece kireç çözme işlemi daha seyrek yapılabilir. Bundan dolayı hemen doğru değere ayarlanması tavsiye edilir: Makine sizi adım kılavuzla yönlendirir:
- Her kırmızı kare bir seviyeye karşılık gelir.

Su sertliğinin ayarlanması

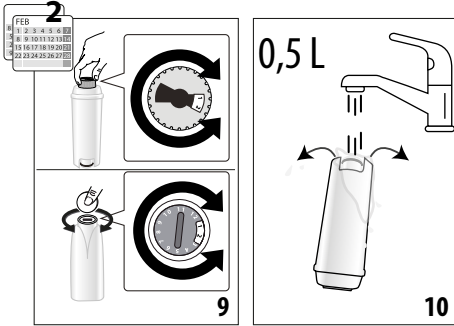
14. Önceki paragrafta açıklanan ölçümün sonucuna göre suyun sertlik seviyesini ekranda seçin ve "Ok" öğesine basın.
15. Su sertliği makine ayarlarına kaydedilir.

Önemli Not:

Su sertliği doğrudan ayarlar menüsünden değiştirilebilir (bkz. "6.12 Su sertliği").

Su yumuşatma filtresinin takılması

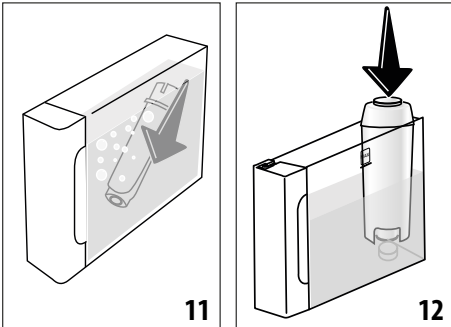
16. Cihaz su yumuşatma filtresinin (D4) takılmasını önerir: Devam etmek için "Başla" öğesine basın (tersine işlemi ertelemek isterseniz, "Daha sonra" öğesine basın).
17. Su haznesini (A9) (Şek. 2) çıkarın, MAX çizgisine kadar taze içme suyu doldurun (Şek. 3): "İleri" öğesine basın.
18. Filtreyi ambalajından çıkarın ve sonraki 2 ay görüntülenene kadar tarih diskini çevirin (Şek. 9). "İleri" öğesine basın.



Önemli Not:

Makine normal şekilde kullanılırsa filtre ömrü iki aydır, ancak makine filtre takılı halde kullanılmadan kaldıysa filtrenin ömrü en fazla 3 haftadır.


19. Filtreyi etkinleştirmek için, yan açıklıklardan dışarı su çıkana kadar filtrenin merkez deliğinden bir dakika kadar musluk suyu akıtın (Şek. 10). "İleri" öğesine basın.
20. Filtreyi su haznesine takın ve yaklaşık on saniye süreyle daldırın ve hafifçe bastırarak hava kabarcıklarının çıkması için eğin (Şek. 11). "İleri" öğesine basın.
21. Filtreyi yuvasına (Şek. 12) yerleştirin ve sonuna kadar bastırın. "İleri" öğesine basın;



22. Hazneyi kapakla birlikte kapatın (A8).
23. Hazneyi makineye geri takın: "İleri" öğesine basın.
24. Sıcak su dağıtıcısının altına kapasitesi en az 0,5 litre olan bir kap yerleştirin (Şek. 7) ve filtreyi ilerletmek için "Evet" öğesine basın.
25. Cihaz sıcak su dağıtımı yapar ve otomatik olarak bitirir.
26. Artık filtre etkin haldedir, makineyi kullanmaya başlayabilirsiniz.
27. Tüm teknik konular çözüldükten sonra, makinenizi öğrenmek için "Başla" öğesine basın.

Profillerin ayarlanması

28. Makineyi kaç kişinin kullanacağını seçin. "İleri" öğesine basın.
29. Makine her kullanıcı için otomatik olarak bir profil oluşturur:

Profili kişiselleştirmek için,  öğesine basın ("Değiştir" veya "Tek Profil" düğmesine basın). İsteddiğiniz tüm değişiklikleri yaptıktan sonra, "Kaydet" öğesine basın.

30. "İleri" öğesine basın.
31. Tanıtım videosunu başlatmak için "Başlat" öğesine basın.
32. Video bittiğinde, kılavuzlara/desteğe erişmek için taratabileceğiniz bir kare kod görüntülenir. "İleri" öğesine basın.
33. "Başlat" öğesine basın: Makine kullanıma hazırdır.


Önemli Not:

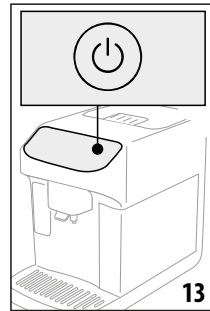
İlk kullanımda, makinenin fıncanda tatmin edici bir sonuç vermeye başlamasından önce 4-5 cappuccino yapmak gereklidir.

4. CİHAZIN AÇILMASI

Önemli Not:

- Cihaz her açıldığında, durduramayacağınız bir ön ısınma ve çalkalama işlemi otomatik olarak uygular. Cihaz, yalnızca bu evre tamamlandıktan sonra hazır konuma geçer.


1. Cihazı açmak için,  (B1) (Şek. 13) öğesine basın: Cihaz açılır.



2. Isıtma işlemi tamamlandığında, kahve dağıtıcısından (A16) sıcak su çıkan bir durulama aşaması başlar; bu cihaz kazanı ısıtmanın yanı sıra ısınmaları için sıcak suyu iç kanelalarda dolaştırır.


5. CİHAZIN KAPATILMASI

Kahve hazırlama işlemi yapıldıysa, cihaz her kapatılışında otomatik bir durulama gerçekleştirir.

1. Cihazı kapatmak için  (B1) tuşuna basın (Şek. 13).
2. Bu özellik varsa, cihaz sıcak suyla kahve dağıtıcısından (A16) durulama yapar ve ardından kapanır (hazırda bekleme).

5.1 Uzun süreler boyunca kapatma:

Cihaz uzun süre kullanılmayacaksa (ör. tatil öncesinde):

1.  (B1) öğesine basarak cihazı kapatın (Şek. 13).
2. Atık kahve kabını (A10) ve su haznesini (A9) boşaltıp, temizleyin.
3. Fişi (A7) prizden çekin. (Dikkat! Cihaz açıkken fişi asla prizden çekmeyin)

Önemli not:

Makine yeniden açıldığında, su haznesinin doldurun ve içecek dağıtımı yapmadan önce "6.1 Durulama" paragrafında belirtilmiş gibi 3 kez durulama işlemi yapın.

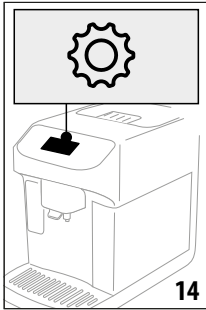
6. MENÜ AYARLARI

6.1 Durulama

Bu fonksiyonla, makinenin iç devresini temizlemek ve ısıtmak için kahve dağıtıcısından (A16) (ve takılmışsa sıcak su dağıtıcısından (D5)) sıcak su akmasını sağlayabilirsiniz. Dağıtıcıların altına kapasitesi en az 200 ml olan bir kap yerleştirin (Şek. 6).

Bu fonksiyonu etkinleştirmek için:

1. Ayarlar menüsüne (C6) (Şek. 14) basın.



2. Şu öğe görüntülenir: "Durulama".
3. Dağıtımı başlatmak için "Evet" öğesine basın: Birkaç saniye sonra makinenin içindeki tesisatı temizleyip ısıtan sıcak su dışarı çıkar (Şek. 8).
4. Durulamayı durdurmak için "Dur" tuşuna basın veya otomatik olarak durmasını bekleyin.

Önemli Not:

- 3-4 günden uzun süre kullanıldıktan sonra makineyi yeniden açtığınızda kullanmaya başlamadan önce 2-3 durulama işlemi yapmanız şiddetle tavsiye edilir.

- Bu fonksiyonu uyguladıktan sonra atık kahve kabında (A10) su kalması normaldir.


6.2 Kireç çözme

Kireç çözme işlemi ile ilgili talimatlar için "14. Kireç çözme" bölümüne bakın.

6.3 Su filtresi

Filtre (D4) ile ilgili talimatlar için "15. Yumuşatma filtresi" bölümüne bakın.

6.4 Genel

1. Ayarlar menüsüne (C6) (Şek. 14) basın.
2. "Genel" öğesini görene kadar sayfalarda kaydırma yapın. Bu öğeyle aşağıdaki fonksiyonları basit bir dokunuşla etkinleştirebilir veya devre dışı bırakabilirsiniz:
 - "Sesli sinyal": Etkin olduğunda her işlemde bir sesli ikaz verir.
 - "Enerji tasarrufu": Bu fonksiyonla, enerji tasarrufu modunu etkinleştirebilir veya devre dışı bırakabilirsiniz. Bu fonksiyon devrede olduğunda, Avrupa standartlarına uygun şekilde en düşük enerji tüketimi garanti edilir. Etkin olduğunu bildirmek için ana sayfada  görüntülenir.
3. Belleğe alınan yeni seçimlerle ana sayfaya (C) dönmek için "X" öğesine basın.

Bu ekranda aynı zamanda, destek tarafından makinenin kesin olarak tanımlanabilmesi için gerekli bir bilgi olan makinenin seri numarası görüntülenir.

6.5 Otomatik kapanma

Cihazın, 15 veya 30 dakika sonra veya 1 veya 3 saat kullanıldıktan durmasından sonra kapanmasının sağlanması için otomatik kapanma ayarını yapabilirsiniz.

Otomatik kapanma özelliğini programlamak için aşağıdaki gibi hareket edin:

1. Ayarlar menüsüne (C6) (Şek. 14) basın.
2. "Otomatik kapanma ayarla" öğesini görene kadar sayfalarda kaydırma yapın.
3. İstedığınız zaman aralığını (15, 30 dakika veya 1 veya 3 saat) seçin.
4. Belleğe alınan yeni seçimle ana sayfaya (C) dönmek için "X" öğesine basın.

6.6 Kahve sıcaklığı

Kahvenin dağıtıldığı suyun sıcaklığını ayarlamak isterseniz:

1. Ayarlar menüsüne (C6) (Şek. 14) basın.
2. Sayfalarda kaydırma yaparak "Kahve sıcaklığı" öğesini seçin.
3. "Ayarla" öğesine basın.
4. Önerilenler arasından istediğiniz sıcaklığı seçin.
5. Ayarlar menüsüne dönmek için "<" öğesine basın.

Önemli Not:

Sıcaklık deęiřimi uzun ieceklerde daha etkilidir.

6.7 Destek

1. Ayarlar menüsüne (C6) (řek. 14) basın.
2. Sayfalarda kaydırma yaparak "Destek" öęesinin görüntülenmesini sağlayın.
3. Kılavuzu görüntülemek ve desteęe ulařmak için Kare Kodu taratın.
4. Ana sayfaya (C) dönmek için "X" öęesine basın.

6.8 Süt sürahisinin temizlenmesi

Makine, Süt Kreması sisteminin zaman içinde doęru řekilde alıřmasını saęlamak amacıyla süt sürahisinin (E) nasıl iyice temizleneceęine iliřkin bir tanıtım sunar.

1. Ayarlar menüsüne (C6) (řek. 14) basın.
2. Sayfalarda kaydırma yaparak "Süt sürahisinin temizlenmesi" öęesinin görüntülenmesini sağlayın.
3. Önerilen iřlemleri okumak için "İleri" veya "Geri" öęesine basın.
4. Son adımda menüye dönmek için "Tamam" öęesine basın.
5. Ana sayfaya (C) dönmek için "X" öęesine basın.

Önemli Not:

Bu prosedür "Süt sürahisinin temizlięi (E)" paragrafında gösterilir.

6.9 İstatistikler

Bu iřlev ile makinenin istatistiksel verileri görüntülenir. Bunları görüntülemek için ařaęıdaki gibi ilerleyin:

1. Ayarlar menüsüne (C6) (řek. 14) basın.
2. "İstatistikler" öęesini ve temel istatistik bilgilerini görüntüleyene kadar sayfalar arasında kaydırma yapın: Dięer verileri görüntülemek için, "Daha fazla" öęesine basın.
3. Ayarlar menüsüne dönmek için "<" öęesine basın.
4. Ana sayfaya (C) dönmek için "X" öęesine basın.

6.10 Diller

Ana sayfada dili deęiřtirmek istiyorsanız, ařaęıdaki gibi ilerleyin:

1. Ayarlar menüsüne (C6) (řek. 14) basın.
2. "Diller" öęesini görene kadar sayfalarda kaydırma yapın.
3. "Ayarlar" öęesine basın.
4. Seçmek istedięiniz dille ilgili bayaęa basın (tüm dilleri görüntülemek için ekranlar arasında kaydırma yapın): Ekran hemen seçilen dille güncellenir.
5. Belleęe alınan yeni seçimle ayarlar menüsüne dönmek için "<" öęesine basın.

6.11 Deęirmen ayarları

Makine, çekme iřleminin doęru ayarlanması ve en iyi sonuçların nasıl elde edileceęi konusunda bir tanıtım önerir:

1. Ayarlar menüsüne (C6) (řek. 14) basın.
2. "Deęirmen ayarları" öęesi görüntülenene kadar sayfalarda kaydırma yapın.

3. Çekim iřleminin nasıl ayarlanacaęına iliřkin bir tanıtım için "Daha fazla" öęesine basın. Tavsiyeleri okumak için "İleri" veya "Geri" öęesine basın.
4. Son ekranda ayarlar menüsüne dönmek için "Ok" öęesine basın.
5. Ana sayfaya (C) dönmek için "X" öęesine basın.

Önemli Not:

- Dięer deęiřiklikleri açıklanan prosedürün ardından en az 3 kahve daęıtımı yaptıktan sonra gerekleřtirmeniz tavsiye edilir. Kahve daęıtımının doęru olmadıęını tekrar fark ederseniz, prosedürü tekrarlayın.
- Ayar düęmesi (A2) yalnızca kahve deęirmeni kahveli iecek hazırlama bařlangı ařamasında alıřırken çevrilmelidir.

6.12 Su sertlięi

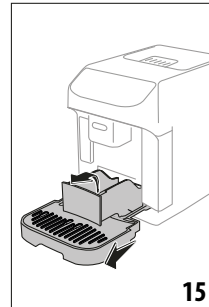
İlk bařlatmada ayarlanan su sertlięini deęiřtirmek için, ařaęıdaki gibi ilerleyin:

1. "Su sertlięinin ölçülmesi" bölümünde belirtildięi gibi testi tekrarlayın.
2. Ayarlar menüsüne (C6) (řek. 14) basın.
3. "Su sertlięi" öęesini görene kadar sayfalarda kaydırma yapın.
4. "Ayarlar" öęesine basın.
5. Test sonucuna göre su sertlięi seviyesini ekranda seçin: Yeni ayar belleęe alınır.
6. Ayarlar menüsüne dönmek için "<" öęesine basın.
7. Ana sayfaya (C) dönmek için "X" öęesine basın.

6.13 Devreyi bořalt

Dahili devrelerde suyun donmasını önlemek için belirli bir süre kullanılmayacaęı zaman veya cihazı teknik servis merkezine götüreceğinizde makinenin hidrolik devresini bořaltmanız tavsiye edilir.

1. Ayarlar menüsüne (C6) (řek. 14) basın.
2. "Devreyi bořalt" öęesini görene kadar sayfalarda kaydırma yapın.
3. Rehberli prosedürü bařlatmak için "Evet" öęesine basın.
4. Atık kahve kabını (A10) ve damlatma tepsisini (A14) (řek. 15) çıkarın, bořaltın ve geri takın, ardından "İleri" öęesine basın.



- Dağıtıcıyı (D5) konektöre (A17) (Şek. 4) takın.
- Dağıtıcıların altına 200ml kapasiteli bir kap yerleştirin (Şek. 6). "İleri" ögesine basın.
- Cihaz dağıtıcılarda sıcak suyla durulama yapar.
- Durulama tamamlandığında, su haznesini (A9) (Şek. 2) çıkarıp, boşaltın: "İleri" ögesine basın.
- Varsa, su yumuşatma filtresini (D4) su haznesinden çıkarın ve "İleri" ögesine basın.
- Hazneyi (boş) geri yerine takın ve "Evet" ögesine basın.
- "Evet" ögesine basın ve makinenin boşaltma yapmasını bekleyin; (Dikkat: dağıtıcılardan sıcak su çıkar!). Devre boşaldıkça cihazın çıkardığı gürültü artabilir: bu, makinenin normal çalışma durumudur.
- Boşaltma işlemi tamamlandığında, damla toplama haznesini çıkarın, boşaltın ve geri takın, ardından "Evet" ögesine basın.
- "Evet" ögesine basın: cihaz kapanır (hazırda bekler).
- Makinenin elektrik şebekesiyle olan bağlantısını kesin. Cihazın bir sonraki açılışında "3. Cihazın ilk defa çalıştırılması" bölümünde verilen talimatlara göre ilerleyin.

6.14 Fabrika değerleri

Bu fonksiyonla menü ayarlarının hepsi başlangıçtaki durumlarına ve kullanıcı tarafından yapılan tüm kişiselleştirmeler fabrika değerlerine döner (ancak ayarlandığı şekilde kalan dil ile istatistik bilgileri bunun dışındadır).

- Ayarlar menüsüne (C6) (Şek. 14) basın.
- "Fabrika değerleri" ögesini görene kadar sayfalarda kaydırma yapın.
- "Daha fazla" ögesine basın:
- Makine veya tek bir profil olacak şekilde sıfırlamak istediğiniz şeyi seçin, ardından "İleri" ögesine basın.
- "Ok" ile sıfırlamayı onaylayana kadar ilgili talimatları izleyin: Makine ana sayfaya (C) döner.

Önemli Not:

Makine (tek bir profil değil) sıfırlanarak fabrika değerlerine döndürüldüğünde, cihaz "Profillerin ayarlanması" kısmından başlayarak ilk başlatma işlemlerini önerir.

7. İÇECEK SEÇİMİ

Cihazınız çok çeşitli içecekler hazırlamanıza olanak tanır*.
(*İçeceklerin tür ve sayıları modele göre değişiklik gösterir).

	Sıcak	Soğuk
Espresso	✓	✗
2X Espresso	✓	✗
Kahve	✓	✓
		→

	Sıcak	Soğuk
Doppio+	✓	✗
Long	✓	✗
Americano	✓	✓
Cappuccino	✓	✗
Latte Macchiato	✓	✗
Caffelatte	✓	✗
Cappuccino Mix	✓	✗
Espresso Macchiato	✓	✗
Flat White	✓	✗
Cappuccino +	✓	✗
Cortado	✓	✗
Süt	✓	✗
Sıcak su	✓	✗

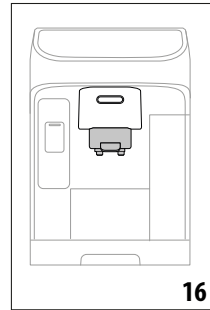
İsteddiğiniz içecek tipine (Milk (B3): Süt tabanlı içecekler; Coffee (B2): Kahve tabanlı içecekler) panelden (B) ulaşın, makineyi gereklili aksesuarlarla donatın.

8. KAHVE İÇECEKLERİNİN HAZIRLANMASI

8.1 Makineyi kahve içecekleri için hazırlayın Dikkat!

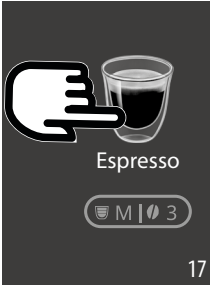
Karamelize ve şekerli yeşil kahve çekirdekleri kullanmayın; bunlar kahve değirmeni üzerine yapışıp kullanılmaz hale getirebilirler.

- Kahve dağıtıcısının (A16) altına 1 veya 2 fincan yerleştirin.
- Kahve dağıtıcısını aşağı çekerek fincana yaklaştırın (Şek. 16): böylece daha iyi köpük elde edebilirsiniz.



8.2 Doğrudan seçilen kahve içeceği

- Doğrudan ana sayfada (C) istediğiniz kahveyle ilgili görsele basın (C7) (ör. Espresso, Şek. 17).



2. **Sıcak kahve içeceği:** Makine hazırlama işlemine devam eder.

Soğuk kahve içeceği:

- “Ice” (soğuk) veya “Extra iced” (çok soğuk) içeceklerden hangisini istediğinizi seçin: “İleri” öğesine basın.
- Önceki seçime gör cihaz dağıtımına geçmeden önce buz küpü miktarını önerir. Belirtilen sayıda buz küpünü bardaklara dökün (Şek. 18): “Dağıt” öğesine basın.



- Makine hazırlama işlemine devam eder.
- 3. Ekranda her aşamanın (çekme, kahve dağıtımı) açıklaması görüntülenir.
- 4. Hazırlama işlemi bittiğinde, makine yeni bir kullanım için hazırdır.

8.3 Kişiselleştirilmiş kahve içecekleri

Kahve içeceklerinin dağıtımını kişiselleştirilmiş parametrelerle yapmak için aşağıdaki gibi ilerleyin:

1. İsteddiğiniz kahveyle ilgili görselin altında (C8) kişiselleştirme çubuğuna basın (ör. Espresso, Şek. 19): Ekranda damak zevkinize göre kişiselleştirebileceğiniz parametreler görüntülenir.

Uzunluk	
Yoğunluk	

2. **Sıcak kahve içeceği:** Parametreleri ayarladıktan sonra “Dağıt” öğesine basın: Makine hazırlama işlemine geçer ve ekranda her aşamanın (çekme, kahve dağıtımı) açıklaması görüntülenir.

Soğuk kahve içeceği: Parametreleri ayarladıktan sonra “Başla” öğesine basın ve aşağıdaki gibi ilerleyin:

- “Ice” (soğuk) veya “Extra ice” (çok soğuk) içecek seçin: “İleri” öğesine basın.
 - Önceki seçime gör makine dağıtımına geçmeden önce buz küpü miktarını önerir: Belirtilen sayıda buz küpünü bardaklara dökün (Şek. 18): “Dağıt” öğesine basın.
 - Makine hazırlama işlemine geçer ve ekranda her aşamanın (çekme, kahve dağıtımı) açıklaması görüntülenir.
3. Dağıtım tamamlandığında yeni ayarları kaydetmek için “Kaydet” veya önceki parametreleri korumak için “İptal” öğesine basın.

Önemli Not:

Kaydedilmişse, yeni ayarlar YALNIZCA seçilen profilde bellekte kalırlar.


4. Ana sayfaya (C) dönmek için kısa bir süre bekleyin veya “X” öğesine basın.

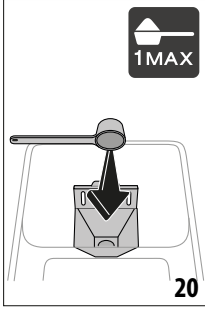
Makine yeniden kullanılmaya hazırdır.

8.4 Çekilmiş kahve kullanarak içecek hazırlama

Dikkat!

- Makinenin içine dağılıp kirlenmesini önlemek için, kapalı makineye kesinlikle çekilmiş kahve koymayın. Bu durumda makine hasar görebilir.
- Kesinlikle 1 silme ölçekten (D2) fazla koymayın, aksi halde makinenin içi kirlenebilir veya huni (A3) tıkanabilir.
- Çekilmiş kahve kullanıyorsanız, her seferinde yalnızca bir fincan kahve hazırlayabilirsiniz.
- **Long** kahve hazırlarken: Hazırlama işleminin yarısında, cihaz istediğinde bir silme ölçek çekilmiş kahve koyun ve “Ok” öğesine basın.

- **Doppio+, 2x Espresso, Cappuccino+** içeceklerini çekilmiş kahve kullanarak hazırlayamazsınız.
1. İsteddiğiniz kahveyle ilgili görselin altında (C8) kişiselleştirme çubuğuna basın (ör. Espresso, Şek. 19): Ekranda damak zevkinize göre kişiselleştirebileceğiniz parametreler görüntülenir.
 2. Uzunluğu ve çekilmiş kahveyi seçin .
 3. “Dağıt” öğesine basın.
 4. Çekilmiş kahve hunisinin kapağını kaldırın, huninin (A3) tıkalı olmadığından emin olduktan sonra bir silme ölçek (D2) çekilmiş kahve koyun (Şek. 20): dağıtma devam etmek için “Ok” öğesine basın.



5. Makine dağıtma geçer ve ekranda her aşamanın (su ısıtma, kahve dağıtımı) açıklaması görüntülenir. Hazırlama işlemi bittiğinde, makine yeni bir kullanım için hazırdır.

8.5 Extra shot (Yalnızca sıcak içeceklerde)

Daha fazla yükleme yapmak için içeceğinize bir Espresso (30 cc) daha ekleyin Extra Shot aşağıdaki içeceklerde kullanılabilir*: (*içcekleğin tür ve sayıları modele göre değişiklik gösterir).

Espresso	✓
Espresso	✓
Espresso Macchiato	✓
Long	✓
Kahve	✓
Doppio+	✓
Americano	✓
Cappuccino	✓
Latte Macchiato	✓
Caffelatte	✓
	→


Cappuccino Mix	✓
Cortado	✓
Flat White	✓
Cappuccino +	✓

Aşağıdaki gibi ilerleyin:

1. İstenilen kahveyle ilgili görselin altındaki kişiselleştirme çubuğuna (C8) basın (ör. Espresso, Şek. 19).
2. “Extra Shot” öğesine basın, bu fonksiyonu ilk defa kullanırken kullanmakta olduğunuz fincanın kapasitesini yeterli olduğundan emin olun, ardından “Ok” öğesine basın.
3. İsteddiğiniz uzunluk ve yoğunluğu seçin. “Dağıt” öğesine basın.
4. Bu fonksiyonu ilk defa kullandığınızda “Ok” öğesine basarak onaylamanız gerekir.
5. Cihaz hazırlama işlemine geç ve ekranda her aşamanın (çekme, kahve dağıtımı + ekstra çekme ve dağıtım) açıklaması görüntülenir.
6. İşlem tamamlandığında, yeni parametreleri belleğe almak için “Kaydet” veya önceki parametreleri korumak için “İptal” öğesine basın.

Cihaz yeniden kullanılmak için hazırdır.

Önemli Not:

- Kaydedilmişse, yeni ayarlar YALNIZCA seçilen profilde bellette kalırlar.
- Extra Shot seçili değilse, uzunluk programlanamaz veya çekilmiş kahve kullanılamaz.
- “Extra Shot” seçili olduğunda, kişiselleştirme çubuğunda  simgesi görüntülenir.
- Fonksiyonun seçimini kaldırmak için “Extra shot” öğesine tekrar basın.

8.6 Kahve içeceği hazırlamaya yönelik genel talimatlar

- Makine kahve yaparken dağıtım işlemi “Dur” veya “İptal” öğesine basarak dilediğiniz zaman durdurabilirsiniz.
- Dağıtım tamamlandığında kahve miktarını arttırmak isterseniz, “Extra” öğesine basmanız yeterlidir: İsteddiğiniz miktarı elde “Dur” veya “İptal” öğesine basın.
- Kullanım sırasında ekranda anlamları “17. Ekranda görüntülenen mesajlar” bölümünde verilen bazı mesajlar görüntülenir (“Hazneyi MAX Seviyesine kadar taze suyla doldurun”, vb.).
- Kahve damlalar halinde çıkıyorsa veya sulu ve az köpüklü ya da çok soğuk çıkıyorsa, kahve çekme ayarıyla ilgili tanııtma (“6.11 Değirmen ayarları” paragrafına bakın) ve “18. Sorunların giderilmesi” bölümüne başvurun.
- “Enerji Tasarrufu” modunun etkin olması halinde, ilk kahvenin hazırlanması birkaç saniye sürebilir.

8.7 Daha sıcak bir kahve için tavsiyeler

Daha sıcak bir kahve elde etmek için aşağıdakilerin yapılması tavsiye edilir:

- Kahve dağıtımı yapmadan önce bir durulama yapın (ayarlar menüsünde paragraf "6.1 Durulama").
- Fincanları sıcak suyla ısıtın (sıcak su fonksiyonunu kullanın, "10. Sıcak su hazırlanması" bölümüne bakın).
- Kahve sıcaklığının artırılması (ayarlar menüsünde "6.6 Kahve sıcaklığı" paragrafı).

9. SÜT TABANLI İÇECEKLERİN HAZIRLANMASI

9.1 Süt sürahisinin hazırlanması (E)

Önemli Not:

Sütün az köpürmesini veya iri kabarcıklı olmasını önlemek için süt sürahisini daima "9.6 Her kullanımdan sonra süt sürahisinin temizliği" ve "13.11 Süt sürahisinin temizliği (E)" paragraflarında açıklandığı gibi temizleyin.

9.2 Ne tür süt kullanılmalı?

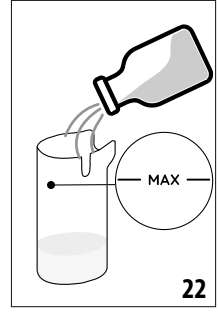
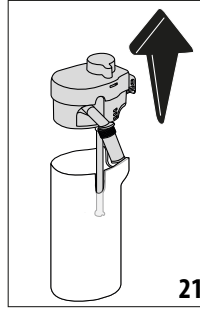
Köpük kalitesi aşağıdakilere göre değişiklik gösterebilir:

- Sütün veya bitkisel içeceğin sıcaklığına (en iyi sonuçları elde etmek için daima buzdolabı sıcaklığında, 5°C sütleri veya bitkisel içecekleri kullanın).
- Süt veya bitkisel içecek tipine.
- Kullanılan markaya.
- İçindekilere veya besin değerlerine.

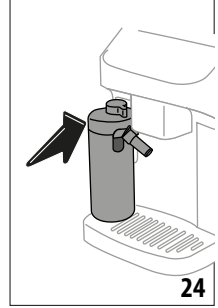
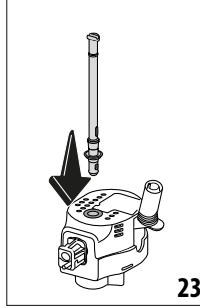
LatteCrema HOT	
İnek Sütü	
Tam yağlı (yağ oranı >%3,5)	
Yarım yağlı (yağ oranı %1,5 ila %1,8 arası)	✓
Yağsız (yağ <%0,5)	
Bitkisel içecekler	
Soya	✓
Badem	✓
Yulaf	✓

9.3 Süt sürahisini doldurun, takın

1. Kapağı kaldırın (E1) (Şek. 21).



2. Süt haznesini (E2) yeterli miktarda süt ile üzerindeki MAX seviyesini aşmadan doldurun (Şek. 22).
3. Süt daldırma borusunu veya (E7) süt sürahisinin kapağının altındaki yuvasına iyice takıldığından emin olun (Şek. 23).



4. Kapağı süt haznesinin üzerine geri takın.
5. Kapağı aşağı indirin ve sürahiye sonuna kadar iterek konektöre takın (A17) (Şek. 24): Makineden bir sesli sinyal gelir (bu işlev etkinleştirilmişse).
6. Yeterince büyük bir fincanı kahve dağıtıcısının (A16) ve süt dağıtıcısının (E5) veya ağızlarının altına yerleştirin. Uzatmayı (E6) kullanarak yalnızca süt dağıtımı yapabilirsiniz.
7. Aşağıdaki paragraflarda belirttiği gibi istediğiniz içeceği seçin.



Önemli Not:

"Enerji tasarrufu" modu etkinleştirilmişse (bkz. "6.4 Genel" paragrafı), içecek dağıtımı birkaç saniye beklemeyi gerektirebilir.

9.4 Süt köpüğü miktarının ayarlanması

Köpük ayar düğmesini (E3) veya çevirerek sütlü içeceklerin hazırlanması sırasında ne miktarda köpürtülmüş süt dağıtımı yapılacağını seçebilirsiniz.

Ayar düğmesi konumu	Ne için tavsiye edilir...
 Haff	<ul style="list-style-type: none">• Caffelatte• Sıcak Süt (köpüksüz)

 Köpüklü	<ul style="list-style-type: none"> • Latte Macchiato • Flat White • Cortado
 Yoğun	<ul style="list-style-type: none"> • Cappuccino • Cappuccino Mix • Espresso Macchiato • Cappuccino + • Sıcak Süt (köpüklü)

9.5 Sütlü içeceklerin hazırlanması

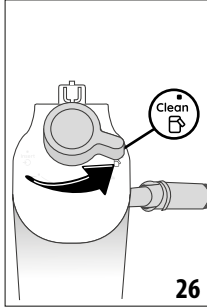
Doğrudan ana sayfada (C) istediğiniz içecek ile ilgili görsele basın (C7).

Kahve içeceklerinde olduğu gibi, ana sayfadaki görselin altında bulunan kişiselleştirme çubuğuna (C8) basarak özel içecek elde edebilirsiniz.

9.6 Her kullanımdan sonra süt sürahisinin temizliği

Her sütlü içecek dağıtımını yaptıktan sonra makinenin süt sürahisinin kapağını (E1) temizlemek için makine CLEAN fonksiyonunun uygulanmasını ister. Temizlik yapmak için aşağıdaki gibi ilerleyin:

1. Süt sürahisini makineye takılı halde bırakın (süt haznesini boşaltmanız gerekmez).
2. Süt dağıtıcısının (E5) veya (Şek. 25) altına bir fincan veya başka bir kap yerleştirin.



3. Köpük ayar/temizlik düğmesini (E3) "Clean" konumunda (Şek. 26) çevirin: Süt dağıtıcısından sıcak su ve buhar çıkar. Temizlik işlemi otomatik olarak durdurulur.
4. Ayar düğmesini köpük seçeneklerinden birine getirin.


Art arda hazırlama işlemleri yapmam gerekiyorsa:

- Sonraki hazırlık işlemlerine devam etmek için, sürahiyi temizleme mesajı görüntülediğinde (düğme "Clean" konumunda), "İptal" ögesine basın. Son hazırlığın ardından süt sürahisi temizliğiyle devam edin.

Hazırlama işlemleri tamamlandığında süt sürahisi boş veya başka tarifleri hazırlamak için yeterli süt yok

- Süt sürahisinin temizliğini yaptıktan sonra (düğme "Clean" konumunda) fonksiyonuyla temizlik yaptıktan sonra, süt sürahisini çıkarın ve "13.11 Süt sürahisinin temizliği (E)" paragrafında belirtilen prosedürde olduğu gibi tüm bileşenleri temizleyin:


Hazırlama işlemleri tamamlandığında kabın içinde hala başka tarifler için yeterli süt var

- Süt sürahisinin temizledikten sonra (düğme "Clean" konumunda), süt sürahisini çıkarıp, hemen buzdolabına kaldırın. Hot Lattecrema sürahisi  buzdolabında en çok 2 saklanabilir: daha sonra "13.11 Süt sürahisinin temizliği (E)" paragrafında belirtilen prosedürü kullanarak tüm bileşenleri temizleyin.

Dikkat:

Süt sürahisi buzdolabının dışında **30 dakikadan** uzun süre kaldıysa, "13.11 Süt sürahisinin temizliği (E)" paragrafında açıklanan prosedürde olduğu gibi tüm bileşenleri sökün ve temizleyin.

Sütlü içecekleri hazırladıktan sonrasında ilgili genel notlar:

- Temizlik yapılmadıysa, süt sürahisini temizlemeniz gerektiğini hatırlatmak amacıyla ana sayfada  ögesi görüntülenir.
- Bazı durumlarda, temizlik uygulaması için, makinenin ısınması beklenmelidir.
- Doğru temizlik elde etmek için CLEAN fonksiyonunun sona ermesini bekleyin. Bu fonksiyon otomatiktir. Uygulanırken durdurulmamalıdır.

10. SICAK SU HAZIRLANMASI

1. Sıcak su dağıtıcısını (D5) makineye takın (Şek. 4).
2. Dağıtıcının altına bir fincan yerleştirin.

Doğrudan seçim:

3. Doğrudan ana sayfada (C) sıcak suyla ilgili görsele basın: Dağıtım başlar ve otomatik olarak durur.

Uzunluğun kişiselleştirilmesi:



3. Sıcak suyla ilgili görselin altındaki kişiselleştirme çubuğuna (C8) basın: Ekranda seçilecek uzunluk görüntülenir.
4. "Dağıtım" ögesine basın: Dağıtım başlar ve otomatik olarak durur.

Önemli Not:




- Dağıtımını manuel olarak kesmek için "Dur" veya "İptal" ögesine basın.
- Otomatik olarak kesildiğinde "Extra" ögesine basarak dağıtım miktarını artırabilirsiniz.

11. „my“ fonksiyonu (yalnızca sıcak içecekler)

“my” fonksiyonu, istediğiniz sıcak içeceği hazırlamak için kullandığınız her bir malzemenin miktarını seçmenize olanak tanır.

1. İçeceği kişiselleştirmek istediğiniz profilin (C7) etkin olduğundan emin olun.
2. İstenen içecek ile ilgili görselin altındaki kişiselleştirme çubuğuna (C8) basın.
3.  öğesine basın.
4. “Başla” öğesine basın ve rehberli prosedürü uygulayın.
5. İçekte bu seçeneğe varsa, istenilen yoğunluğu seçip, “İleri” öğesine basın.
6. Kahve dağıtıcısının (A16) altındaki fincanın doğru boyutta olduğundan emin olun ve dağıtımı başlatmak için “Dağıt” öğesine basın.
7. Dağıtım ilerledikçe ilerleme çubuğu dolar. Programlanabilen en düşük miktara ulaşıldığında, “Dur” tuşu etkinleştirilir.  simgesi fabrika değerini gösterir.
8. Fincanda istediğiniz miktarı elde ettiğinizde “Dur” öğesine basın.
9. Fincandaki sonuç istenen sonuçsa, yeni miktarı seçilen profile kaydetmek için “Kaydet” öğesine veya önceki parametreleri korumak için “İptal” öğesine basın.
10. Ana sayfaya dönmek için “X” öğesine basın.

Önemli Not:

- Kaydedilmişse, yeni ayarlar YALNIZCA seçilen profile bellekte kalırlar.
- Tek bir içeceği kişiselleştirdiğinizde o içecek ile ilgili çift seçeneği de otomatik olarak kişiselleştirilir ve makine “Değerler çift ve tek tarife kaydedildi” mesajını görüntüler.
- Dilediğiniz zaman “X” öğesine basarak programlamadan çikabilirsiniz: Değerler kaydedilmez.
- Bu fonksiyonu devre dışı bırakmak ve içeceği başka parametrelerle hazırlamak için, içecek kişiselleştirme çubuğuna basın: Ekranın içine girdiğinizde fonksiyonu () devre dışı bırakmak ve fabrika değerlerine dönmek için  öğesine basın.
- my içeceği yeniden programlamak için onu fabrika değerlerine döndürmek gerekir: İçecek kişiselleştirme çubuğuna basın ve fonksiyonun etkin olduğundan () emin olun. İçeceği fabrika değerlerine döndürmek için “Sıfırla” öğesine basın. Ardından içeceği yeniden programlamaya devam edin.

İçecek miktarları tablosu		
İçecek	Standart miktar	Programlanabilen miktar
Espresso	40 ml	20-180 ml
2X Espresso	40 ml + 40 ml	20-180 ml + 20-180 ml

Kahve	180 ml	100-240 ml
Long	160 ml	115-250 ml
Doppio+	120 ml	80-180 ml
Americano	150 ml	70-480 ml
Sıcak su	250 ml	20-420 ml

12. KENDİ PROFİLİNİZİ SEÇMEK

Her biri farklı bir simgeyle ilişkilendirilmiş halde farklı profiller hafızaya alınabilir.

Her profile, içeceklerin kişiselleştirmeleri hafızada tutulur ve tüm içeceklerin görüntüledikleri sıra seçim sıklığına bağlıdır.


Bir profili seçmek için aşağıdaki gibi ilerleyin:

1. Ana sayfada (C) geçerli kullanılmakta olan profile (C1) basın: Seçilebilen profillerin listesi görüntülenir.
2. Ardından istediğiniz profili seçin.


Yeni bir profil eklemek için:

1. Ana sayfada (C) geçerli kullanılmakta olan profile (C7) basın: Seçilebilen profillerin listesi görüntülenir.
2. “+Ekle” öğesine basın ve yeni profili oluşturun
3. Profilin görselini ve rengini değiştirmek için “Değiştir” öğesine basın.
4. Profili yeniden adlandırmak için, profilin altında bulunan ada basın: Tuş takımı açılır. Yeni adı yazıp, Ok öğesine basın.
5. “Kaydet” öğesine basın.
6. Yeni profil oluşturulur. Ana sayfaya dönmek için “X” öğesine basın.

Var olan bir profili değiştirmek için:

1. Ana sayfada (C) geçerli kullanılmakta olan profile (C1) basın: Seçilebilen profillerin listesi görüntülenir.
2. Düzenleme yapmak istediğiniz profilin üzerinde  öğesine basın.
3. Profilin görselini ve rengini değiştirmek için “Değiştir” öğesine basın.
4. Profili yeniden adlandırmak için, profilin altında bulunan ada basın: Tuş takımı açılır. Yeni adı yazıp, Ok öğesine basın.
5. İsteddiğiniz tüm değişiklikleri yaptıktan sonra, “Kaydet” öğesine basın.

Var olan bir profili silmek için:

1. Ana sayfada (C) geçerli kullanılmakta olan profile (C1) basın: Seçilebilen profillerin listesi görüntülenir.
2. Silmek istediğiniz profile  öğesine basın.
3. “İptal” öğesine basın.
4. “Evet” öğesine basarak işlemi onaylayın.
5. Ana sayfaya dönmek için “X” öğesine basın.

Önemli Not:

Seçim yapıldıktan sonra içecek ayarlarında bulunan çubukların renkleri profil rengini alır.

13. TEMİZLİK

13.1 Makinenin temizliği

Makinenin aşağıdaki kısımları periyodik olarak temizlenmelidir:

- Makinenin iç devresi.
- Çekirdek kahve kabı (A10).
- Damlatma tepsi (A14) ve tepsi izgarası (A12).
- Makinenin içi
- Su haznesi (A9).
- Çekilmiş kahve doldurmak için huni (A3).
- Kahve dağıtıcısı (A16);
- Çıkarılabilen demlik (A6), servis kapağını (A5) açtıktan sonra erişilebilir.
- Kontrol paneli (B);
- Süt sürahisi (E).

Dikkat!

- Makinenin temizliği için çözücü maddeler ve toz deterjanlar veya alkol kullanmayın. Süper otomatik De'Longhi ile makinenin temizliği için kimyasal katkı maddeleri kullanmanız gerekmez.
- Metal ve plastik yüzeyleri çizebileceklerinden, kireç oluşumlarını ve kahve birikimlerini temizlemek için metal objeler kullanmayın.

Bulaşık makinesinde yıkanabilir	Yalnızca elde yıkama
	
Tepsi izgarası (A12)	Damlatma tepsi (A14)
Süt sürahisi (E)	Atık kahve kabı (A10)
	Fincan yerleştirme tepsi (A11)
	Su haznesi (A9)
	Çıkarılabilen demlik (A6)

13.2 Makinenin iç tesisatının temizlenmesi

3/4 günü aşan sürelerde makine yeniden kullanılmadan önce su haznesinin (A9) çıkarılması ve taze içme suyu doldurulması, ardından makinenin açılması ve "Durulama" fonksiyonunu seçerek 2/3 durulama yapılması şiddetle tavsiye edilir (paragraf "6.1 Durulama").

Önemli Not:

Bu temizliği uyguladıktan sonra çekirdek kabında (A10) su kalması normaldir.

13.3 Çekirdek kahve kabının temizliği

Makine istediğinde boşaltılıp, temizlenmesi gerekir. Çekirdek kabı (A10) takılana kadar makine kahve yapamaz. İlk dağıtımdan itibaren 72 saat geçtiğinde dolu olmasa bile cihaz haznenin boşaltılması gerektiğini bildirir (72 saat sayımının doğru yapıla-

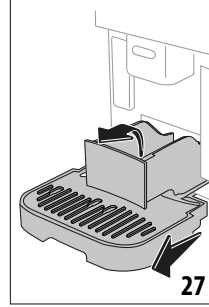
bilmesi için makinenin güç beslemesinin hiçbir zaman kesilmemiş olması gerekir).

Dikkat! Yanma tehlikesi

Süt tabanlı çeşitli içecekleri yaptıktan sonra metal fincan yerleştirme tablası (A11) ısınır. Dokunmadan önce soğumasını bekleyin ve sadece ön tarafından tutun.

Temizliği gerçekleştirmek için (çalışan makinede):

1. Damlatma tepsisini (A14) ve atık kahve kabını (A10) çıkarın (Şek. 27).



2. Damlatma tepsisini ve atık kahve kabını, dibinde birikmiş olabilecek tüm kalıntıları temizlemeye özen göstererek boşaltın ve bir fırçayla temizleyin.
3. Izgara (A12) ve çekirdek kabı ile birlikte damlatma tepsisini geri yerine takın.

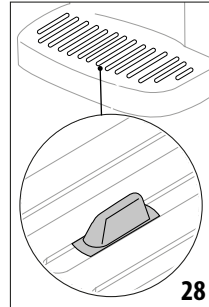
Dikkat!

- Damla toplama haznesi çıkarıldığında, tamamen dolu olmasa dahi atık kahve kabının daima temizlenmesi zorunludur. Eğer bu işlem yapılmazsa, sonraki kahve yapma işlemlerinde atık kahve kabı öngörülen süreden önce dolar ve makine tıkanır.

13.4 Damlatma tepsi ile tepsi izgarasının temizlenmesi

Dikkat!

Damlatma tepsinde (A14) içindeki suyun seviyesini gösteren (kırmızı renkli) bir şamandıralı göstergesi (A13) bulunur (Şek. 28).



Bu göstergesi damlatma tepsinin (A11) dışarı çıkmaya başlamadan tepsinin boşaltılması ve temizlenmesi gerekir, aksi halde

su kenarlardan taşarak makineye, dayama yüzeyine veya civar bölgeye zarar verebilir. Damlatma tepsisini çıkarmak için aşağıdaki gibi ilerleyin:

1. Izgara (A12) ve tepsiyi birlikte damlatma tepsisini ve atık kahve kabını (A10) (Şek. 27) çıkarın.
2. Kırmızı renkli yoğunlaşma sıvısı toplama haznesini (A15) kontrol edin, doluyorsa boşaltın.
3. Damlatma tepsisi, tepsinin izgarasını çıkarıp, ardından boşaltın damlatma tepsisini ve çekirdek kabını boşaltın ve tüm bileşenleri yıkayın.
4. Izgara, tepsinin ve çekirdek kabını ile birlikte damlatma tepsisini makineye geri yerine takın.

Dikkat!

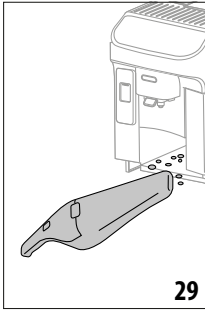
Damlatma tepsisi çıkarıldığında, tamamen dolu olmasa dahi çekirdek kabının daima temizlenmesi zorunludur. Eğer bu işlem yapılmazsa, sonraki kahve yapma işlemlerinde çekirdek kabı öngörülen süreden önce dolar ve makine tıkanır.

13.5 Makinenin içinin temizlenmesi

Elektrik çarpması tehlikesi!

İç aksamda temizlik işlemleri yapmadan önce makinenin kapatılmış (bkz. "5. Cihazın kapatılması") ve elektrik şebekesiyle olan bağlantısının kesilmiş olması gerekir. Makineyi asla suya daldırmayın.

1. Makinenin içerisinde (damlatma tepsisi (A14) çıkartılarak erişilebilir) herhangi bir kir kalmadığını periyodik olarak (yaklaşık ayda bir) kontrol edin. Gerekirse, kahve birikintilerini bir fırça ve süngerle temizleyin.
2. Tüm artıkları bir kırıntı toplama süpürgesiyle çekin (Şek. 29).

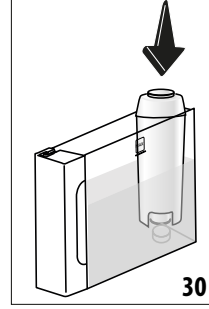


13.6 Su haznesinin temizliği

Düzenli aralıklarla (yaklaşık ayda bir) ve su yumuşatma filtresini (D4) her değiştirdiğinizde su haznesini (A9) kontrol edin.

1. Su haznesini çıkarın (Şek. 2), su yumuşatma filtresini (varsa) çıkarın ve akan suyla durulayın.
2. Su haznesini boşaltın ve gerektiğinde temiz yumuşak bir bez kullanarak, sıcak su (yaklaşık 40°C) ile temizleyin. İçme suyu kullanarak içice durulayın.

3. Daha önce çıkardıysanız, filtreyi (Şek. 30) geri takın, hazneye MAX seviyesine (Şek. 3) kadar taze su doldurun ve hazneyi geri takın.



4. (Yalnızca su yumuşatma filtresi takılıysa) filtreyi etkinleştirmek için 100ml sıcak su dağıtımını yapın.

Önemli Not:

3 günden uzun atıl geçen sürelerde haznenin yukarıda açıklandığı gibi temizlenmesi tavsiye edilir.

13.7 Çekilmiş kahve doldurma hunisinin temizliği

EÇekilmiş kahve doldurma hunisini (A3) düzenli aralıklarla (yaklaşık ayda bir) temizleyin. Aşağıdaki gibi ilerleyin:

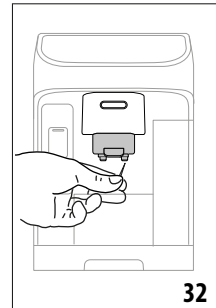
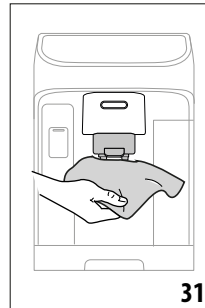
1. Makineyi kapatma işlemini yapın (bkz. Bölüm "5. Cihazın kapatılması").
2. Huninin kapağını açın.
3. Huniyi bir fırçayla temizleyin.
4. Kapağı geri kapatın.

Dikkat!

Temizlikten sonra hunin içinde hiçbir aksesuar bırakmamaya dikkat edin: çalışırken huninin içinde yabancı cisimler olması makineye hasar verebilir.

13.8 Kahve dağıtıcısı ağızlarının temizliği

1. Kahve dağıtıcısını düzenli olarak temizleyin ((A16) bir sünger veya bez kullanın (Şek. 31)).
2. Kahve dağıtıcısının deliklerinin tıkalı olmadığından emin olun. Gerekirse, kahve birikintilerini kürdanla temizleyin (Şek. 32).



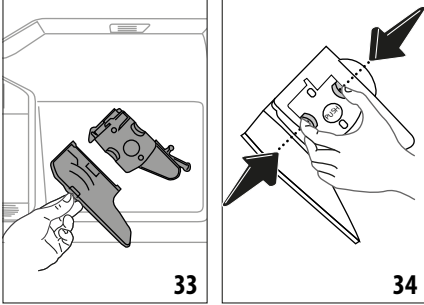
13.9 Çıkarılabilen demliğin temizlenmesi

Demlik (A6) ayda en az bir kez temizlenmelidir.

Dikkat!

Demlik makine çalışırken çıkartılamaz.

1. Makinenin doğru şekilde kapatıldığından emin olun ("5. Cihazın kapatılması" bölümüne bakın).
2. Su haznesini (A9) (Şek. 2) çıkarın.
3. Sağ yanda yer alan demlik kapağını (A5) açın (Şek. 33).



4. Renkli iki tespit kancasını aşağı doğru bastırın ve aynı anda demliği dışarı doğru çekin (Şek. 34).
5. Demliği yaklaşık 5 dakika suya batırın ve sonra musluk altında durulayın.

Dikkat!

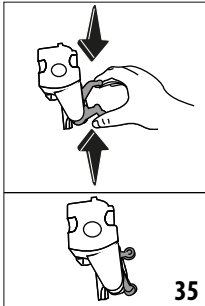
YALNIZCA SU İLE DURULAYIN

DETERJAN KULLANMAYIN – BULAŞIK MAKİNESİNE KOYMAYIN

6. Deterjan zarar verebileceğinden, demliği deterjan kullanmadan temizleyin.
7. Bir fırça yardımıyla olası kahve kalıntılarını demlik gözünden (A5)görülen filtre zemininden temizleyin.
8. Temizledikten sonra demliği desteğine geçirek yerine oturtun ve PUSH (İTİN) yazısı üzerine bastırarak tıklama sesini duyacak şekilde sabitleyip yerleştirin.

Önemli Not:

Demliği yerleştirmek zor olursa (yerleştirmeden önce), iki kol üzerine basarak doğru ebada getirin (Şek. 35).



9. Demlik takıldığında, renkli iki düğmenin dışarıya doğru attıklarından emin olun.
10. Demlik kapağını kapatın.
11. Su haznesini geri yerine takın.

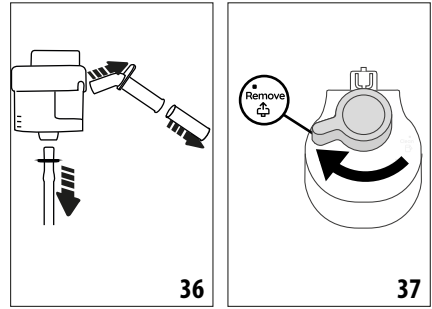
13.10 Kontrol panelinin temizlenmesi (B)

1. ⏻ (B1) tuşuna basarak makineyi kapatın.
2. Yumuşak, aşındırıcı olmayan bir bezle silin.
3. Daha inatçı izlerde ısrar edin ancak asla aşırıya kaçmayın.

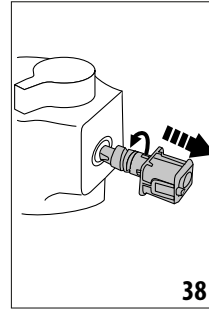
13.11 Süt sürahisinin temizliği (E)

Bu işlem zaman içinde en uygun sonuçları almanızı sağlayacaktır. Aşağıdaki gibi ilerleyin:

1. Süt sürahisinin (E1) kapağını çıkarın (Şek. 21).
2. Süt dağıtıcısını (E5), süt dağıtıcısı uzatmasını (E6) ve süt daldırma borusunu (E7) (Şek. 36) çıkarın.



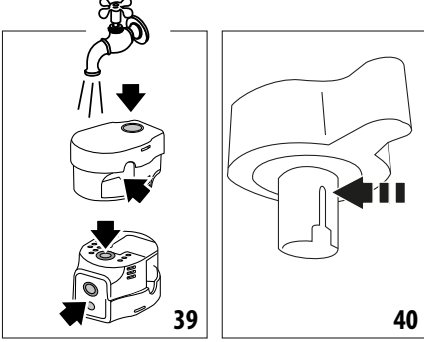
3. Köpük ayar düğmesini (E3) ^{Remove} konumuna gelene kadar saat yönünde çevirin (Şek. 37) ve çıkarın.
4. Süt sürahisinin (E4) konektörünü-girişini saat yönünün tersine çevirin ve çıkarın (Şek. 38).



5. Aşağıda belirtilen şekillerde bulaşık makinesinde (tavsiye edilir) veya elde yıkayın:
 - **Bulaşık makinesinde:** Tüm bileşenleri sıcak (en az 40°C) içme suyuyla dikkatlice yıkayın: Ardından bulaşık makinesinin üst sepetine yerleştirin ve örneğin standart ECO gibi 50°C sıcaklıkta bir yıkama programını başlatın.
 - **Elde:** Tüm görünür süt artıklarını gidermek için tüm bileşenleri sıcak (en az 40°C) içme suyu kullanarak dikkatlice durulayın, kapağın (Şek. 39) tüm deliklerinden su geçirmeye

özen gösterin: Ardından en az 30 dak süresince tüm bileşenleri (süt haznesi (E2) dahil) bulaşık deterjanı eklenmiş sıcak (en az 40°C) içme suyuna daldırın. Tüm bileşenleri yukarıda açıklandığı gibi sıcak içme suyu altında bolca durulayın, ellerinizle tek tek ovalayın.

6. Düğmenin altında bulunan kanalda ve girintide (Şek.40) süt artıklarının kalmamasına özellikle dikkat edin: Gerekirse, kanalı bir kürdanla kazıyın.



7. Daldırma borusu ve dağıtım borusunun süt kalıntıları ile tıkanmış olmadıklarını kontrol edin.
8. Tüm bileşenleri kuru ve temiz bir bezle kurulayın.
9. Kapağın tüm bileşenlerini geri monte edin.
10. Kapağı süt haznesine geri takın.

Önemli not:

Makine, süt sürühisinin iyice temizlenmesi gerektiğini periyodik olarak hatırlatır ve doğru temizlik sırasını önerir.


14. KİREÇ ÇÖZME

Dikkat!

- Kullanmadan önce kireç çözücünün etiketini ve ambalajında verilen kullanma talimatlarını okuyun.
- Yalnız De'Longhi kireç çözücü kullanılması tavsiye edilir. Uygun olmayan kireç çözücülerin kullanılması, düzenli şekilde yapılmayan kireç çözme işlemleri gibi, üreticinin garantisini altına girmeye kusurların doğmasına neden olabilir.
- Kireç çözücü narin yüzeylere zarar verebilir. Ürün kazara dökülecek olursa, derhal kurulayın.

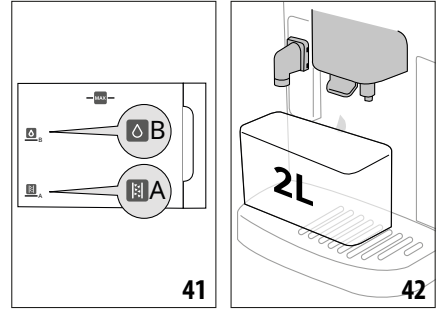
Kireç çözme işlemini yapmak için	
Kireç çözücü	De'Longhi kireç çözücü
Kap	Tavsiye edilen kapasite: 2 l
Süre	~25dak

Ana sayfada (C) ilgili mesaj görüntülediğinde makinedeki kireci çözün: Kireç çözme işlemine hemen başlamak isterseniz, şuna basın "Evet" öğesine basın ve (4). maddeden itibaren işlemleri izleyin.

Kireç çözme işlemini başka bir zamana ertelemek için "İptal" öğesine basın: Ana sayfada görüntülenen  (C3) simgesi cihazda kireç çözme işleminin yapılması gerektiğini hatırlatır. (Bu mesaj her açılışta yeniden görüntülenir).

Kireç çözme menüsüne erişim sağlamak için:

1. Ana sayfada ayarlar menüsü simgesine (C6) basın.
2. "Kireç çözme" öğesini görüntüleyene kadar menü sayfalarını kaydırın.
3. Rehberli kireç çözme prosedürüne girmek için "Evet" (veya diğer bilgiler için "Daha fazla") öğesine basın.
4. Su dağıtıcısını takın (D5) (Şek. 4).
5. Damlatma tepsi (A14) ile çekirdek kabını (A10) (Şek. 24) çıkarıp, boşaltın: Ardından her ikisini de geri takıp, "İleri" öğesine basın.
6. Su haznesini (A9) çıkarın, kapağı (A8) kaldırın, (takılmışsa) filtreyi (D4) çıkarın ve "İleri" öğesine basın.
7. Hazneyi tamamen boşaltın ve "İleri" öğesine basın.
8. Haznenin içinde basılı olan A seviyesine kadar kireç çözücüyü (100ml'lik bir ambalaja karşılık gelir) su haznesine dökün; ardından B (Şek. 41) seviyesine kadar su (bir litre) ekleyin.). Su haznesini (kapakla birlikte) geri takın ve "Başla" öğesine basın.



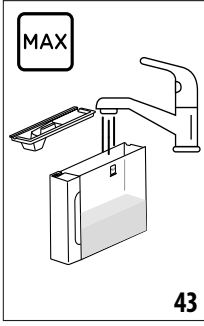
9. Dağıtıcıların altına kapasitesi en az 2 litre olan boş bir kap yerleştirin (Şek. 42). İşlemi başlatmak için "Tamam" öğesine basın.

Dikkat! Yanma tehlikesi

Dağıtıcılardan dışarı asit içeren sıcak su çıkar. Bu nedenle bu çözeltiliyle temas etmemeye dikkat edin.

10. İkireç çözme programı başlar ve kireç çözücü çözelti hem sıcak su dağıtıcısından, hem de kahve dağıtıcısından çıkarak, makinenin içindeki kireç artıklarını gidermek için aralıklı bir dizi durulama işlemini kendi kendine yapar. Yaklaşık 15 dakika sonra cihaz kireç çözme işlemini durdurur.

11. Cihaz artık taze suyla yeni bir durulama işlemi yapmaya hazırdır. Kireç çözücü çözeltilisini toplamakta kullandığımız kabı boşaltın ve su haznesini çıkarıp boşaltın, musluğun altında çalkalayıp MAX seviyesine kadar soğuk su ile doldurun (Şek. 43). "İleri" öğesine basın.



12. Kireç çözücü çözeltiyi toplamakta kullanılan kabı boş olarak dağıtıcıların altına yerleştirin ve durulama işlemini başlatmak için "Evet" ögesine basın.
13. Sıcak su hem sıcak su dağıtıcısından, hem de kahve dağıtıcısından çıkar.
14. Haznedeki su bittiğinde, durulama suyunu toplamak için kullandığınız kabı boşaltın.
15. Su haznesini çıkarın, daha önce çıkarılmışsa su yumuşatma filtresini geri takın. Devam etmek için "İleri" ögesine basın.
16. Hazneyi MAX seviyesine kadar taze suyla doldurun, makineye geri takın ve devam etmek için "Evet" ögesine basın.
17. Kireç çözücü çözeltiyi toplamakta kullanılan kabı boş olarak dağıtıcıların altına koyun ve başka bir durulama çevrimi başlatmak için "Evet" ögesine basın.
18. Haznedeki su bittiğinde, durulama suyunu toplamak için kullandığınız kabı boşaltın, damlatma tepsisini (A14) ve atık kahve kabını (A10) çıkarıp, boşaltın ve geri takın, ardından "İleri" ögesine basın.
19. Su haznesini çıkarın, MAX ile işaretli seviyeye kadar tamamlayın ve makineye geri takın.
20. Böylece kireç çözüme işlemi tamamlanmıştır: "Ok" ögesine basın. Cihaz hızlı bir ısıtma işlemi yapar, bu işlem tamamlandığında ana sayfaya döner.

Önemli Not:

- Kireç çözüme çevrimi doğru tamamlanmazsa (ör. elektrik enerjisi kesilirse), makine bütün prosedürün baştan başlayarak tekrarlanmasını ister.
- Kireç çözüme işlemini uyguladıktan sonra çekirdek kabında (A10) su kalması normaldir.
- Su haznesi MAX işaretli seviyeye kadar doldurulmadıysa, cihaz üçüncü bir durulama yapılmasını ister: bu uygulama, cihazın iç tesisatında kireç çözücü çözeltinin kalmamasını sağlamak içindir. Durulamayı yeniden başlatmadan önce, damlatma tepsisini boşaltmayı unutmayın.

15. YUMUŞATMA FİLTRESİ

15.1 Filtrenin takılması


Filtreyi takmak için aşağıdaki gibi ilerleyin:

1. Ayarlar menüsüne basın (C6).
2. Sayfalarda kaydırma yaparak "Su filtresi" ögesini görüntüleyin.
3. Rehberli prosedüre girmek için "Evet" ögesine basın
4. "Cihazın ilk defa çalıştırılması" bölümünde "Su yumuşatma filtresinin takılması" paragrafının (18). maddesinden itibaren devam edin.

Önemli Not:

Makine normal şekilde kullanılırsa filtre ömrü iki aydır, ancak makine filtre takılı halde kullanılmadan kaldıysa filtrenin ömrü en fazla 3 haftadır.

15.2 Filtrenin değiştirilmesi ve çıkarılması

Ana sayfada (C) ilgili mesaj görüntülediğinde filtreyi (D4) değiştirin: Değiştirme işlemini hemen yapmaya karar verirsiniz, "Evet" ögesine basın ve (18). maddeden itibaren işlemleri uygulayın. Değiştirme işlemini başka bir zamana ertelemek için "İptal" ögesine basın: Ekranda görüntülenen  simgesi filtreyi değiştirilmesini gerektiğini hatırlatır.

Değiştirmek için aşağıdaki gibi ilerleyin:

1. Ayarlar menüsüne basın (C6).
2. "Su filtresi" ögesi görüntülenene kadar sayfalarda kaydırma yapın ve "Daha fazla" ögesine basın.
3. Rehberli prosedüre girmek için "Evet" ögesine basın.
4. Su haznesini (A9) ve tükenen filtreyi çıkarın.
5. Filtreyi çıkarmak için "Ok" ögesine basın.
6. Yeni filtre takmak için "Evet" ögesine basın. "Cihazın ilk defa çalıştırılması" Bölümünde "Su yumuşatma filtresinin takılması" paragrafında (18). maddeden itibaren açıklanan işlemleri yaparak devam edin.

Önemli Not:

Kullanımı iki ayı geçince (tarihe bakın) ya da cihaz 3 hafta süreyle kullanılmazsa, makine zorunlu tutmasa dahi filtrenin yenisi ile değiştirilmesi gerekir.

16. TEKNİK ÖZELLİKLER

Gerilim:	220-240 V~ 50-60 Hz maks. 10 A
Güç:	1450W
Basınç:	1,5 MPa (15 bar)
Su haznesi kapasitesi:	1,9 l
Ebatlar UxGxY:	240x440x360mm
Kablo uzunluğu:	1200 mm
Ağırlık (modele göre değişiklik gösterir):	9,5 kg
Kahve çekirdeği hazne kapasitesi:	250 g

De'Longhi firması, ürünlerin işlevlerinde ve kalitesinde değişiklik yapmadan, teknik ve estetik özelliklerinde dilediği zaman değişiklik yapmak hakkını saklı tutar.

16.1 Enerji tasarrufuyla ilgili tavsiyeler


- Bir veya daha çok içecek dağıtımı yaptıktan sonra enerji tüketimini azaltmak için süt sürahilerini veya aksesuarları çıkarın.

- Otomatik kapanmayı 15 dakika değerine ayarlayın ("6.5 Otomatik kapanma" paragrafına bakın).
- Enerji Tasarrufunu etkinleştirin ("6.4 Genel" paragrafına bakın).
- Makine istediğinde, kireç çözme ve/veya su yumuşatma filtresi değiştirme işlemini yapın.





17. EKRANDA GÖRÜNTÜLENEN MESAJLAR

GÖRÜNTÜLENEN MESAJ	ANLAMI	ÇÖZÜMÜ
Şimdi su haznesine taze su doldurma zamanı	Haznedeki (A9) su yetersiz.	Hazneyi çıkarıp, MAX seviyesine (Şek. 41) kadar taze içme suyu doldurun, ardından makineye geri takın.
Su haznesini takabilir misiniz?	Hazne (A9) doğru yerleştirilmedi.	Makinenin içinde sonuna kadar bastırarak hazneyi doğru şekilde takın
Damlatma tepsisi ve atık kahve kabını boşaltabilir misiniz? Su haznesine taze su doldurun	Haznenin (A9) içindeki su yeterli değil ve atık kahve kabı (A10) dolu.	Hazneyi çıkarıp, MAX seviyesine (Şek. 41) kadar taze içme suyu doldurun, hazneyi makineye geri takın. Par. "13.3 Çekirdek kahve kabının temizliği" kısmında açıkladığı gibi atık kahve kabının temizliğini yapın.
Dağıtım ünitesini takabilir misiniz?	Temizlik sonrasında demlik (A6) takılmadı.	Açıkladığı gibi demliği takın, bkz. Par. "13.9 Çıkarılabilen demliğin temizlenmesi".
Şimdi atık kahve kabını ve damlatma tepsisini boşaltma zamanı. Dolu olmasalar bile bunları düzenli boşaltın	Atık kahve kabı (A10) dolu.	Açıkladığı gibi temizlik yapın; bkz. Par. "13.3 Çekirdek kahve kabının temizliği".
Atık kahve kabını ve damla toplama haznesini takın	Çekirdek kabı (A10) ve/veya damlatma tepsisi (A14) doğru takılmamış veya mevcut değil.	Çekirdek kabıyla birlikte damlatma tepsisini sonuna kadar bastırarak takın.
Çekilmiş kahve koydunuz mu? Şimdi koyun. Yalnızca bir ölçek!	Çekilmiş tipte kahveyle yapılacak bir hazırlama işlemi seçildi ancak çekilmiş kahve yeterli miktarda konulmadı	Huninin (A3) tıkalı olmadığından emin olduktan sonra bir ölçek (D2) çekilmiş kahve koyup, ekranda "Ok" ögesine basın ve paragrafındaki talimatları izleyin. "8.4 Çekilmiş kahve kullanılarak içecek hazırlama".
Tüh, sanırım çekirdek kahve bitti. Şimdi biraz daha ekleyin.	Kahve çekirdeği bitti.	Çekirdek kahve kabını (A4) doldurun ve "Tamam" ögesini işaretleyin, dağıtıma devam etmek için ekrandaki talimatları uygulayın.
Su dağıtıcısını takın	Dağıtıcı (D5) doğru takılmamış veya mevcut değil.	Dağıtıcıyı sonuna kadar bastırarak takın (Şek. 4): Makineden sesli ikaz sinyali gelir (sesli ikaz fonksiyonu etkinleştirilmişse).
LatteCrema Hot sürahisini yerleştirebilir misiniz?	Süt sürahisi (E) doğru takılmamış veya mevcut değil.	Süt sürahisini sonuna kadar bastırarak takın: Makineden sesli ikaz sinyali gelir (sesli ikaz fonksiyonu etkinleştirilmişse).



GÖRÜNTÜLENEN MESAJ	ANLAMI	ÇÖZÜMÜ
Temizlik yapıyorum. Az sonra yeniden birlikte olacağım	Cihazın içinde kirlilik olduğu algılandı.	Cihazın yeniden kullanıma hazır olmasını bekleyip, istediğiniz içeceği yeniden seçin. Sorun devam ederse, Yetkili Teknik Servis merkezine başvurun.
Yeni ayarlar kaydedilmedi	İçeceğin kişiselleştirilmesi sırasında (bkz. Böl. "11. „my“ fonksiyonu (yalnızca sıcak içecekler)“) hazırlık işlemi "X" ögesine basılarak kasten durduruldu veya bir alarm devreye girdi.	Kesintiye neden olan alarmı görüntülemek amacıyla ana sayfaya (C) dönmek için "X" ögesine basın. Görüntülenen alarmla ilgili talimatları izleyin (bkz. Böl. "17. Ekranda görüntülenen mesajlar")
Üzgünüm, içeceği tamamlayamıyorum. Yoğunluğu azaltıp, deneyin.	Çekim çok ince ve kahve bu sebepten dışarıya çok yavaş çıkıyor veya tamamen çıkmıyor.	Ana sayfaya dönmek için "Ok" tuşuna basın. Daha düşük bir yoğunluk seçin (bkz. "8.3 Kişiselleştirilmiş kahve içecekleri") ve içeceği yeniden dağıtmayı deneyin.
İçeceği tamamlayamıyorum. Çekim seviyesini her seferinde 1 konum arttırarak (+1) değirmi ayarlayın	Çekim çok ince ve kahve bu sebepten dışarıya çok yavaş çıkıyor veya tamamen çıkmıyor.	"Ok" ögesine basın ve kahve çekme ayarını yapın (bkz. par. "6.11 Değirmen ayarları")
İçeceği tamamlayamıyorum. Çekilmiş kahve miktarını azaltıp, yeniden deneyin.	Çok fazla çekilmiş kahve kullanıldı	Çekilmiş kahve miktarını azaltın (en çok bir ölçek). Ana sayfaya (C) dönmek için "Ok" ögesine basın.
İçeceği tamamlayamıyorum. Çekilmiş kahve miktarını azaltıp, yeniden deneyin	Çok fazla çekilmiş kahve kullanıldı	Daha hafif bir yoğunluk seçin (bkz. "8.3 Kişiselleştirilmiş kahve içecekleri") veya çekilmiş kahve miktarını azaltın (en çok 1 ölçek). Ana sayfaya dönmek için Ok ögesine basın veya mesajın kaybolmasını bekleyin.
Süt dağıtıcısının altına bir kap yerleştirin. Döğmeyi Clean konumuna çevirin	Süt içeren bir hazırlama işlemi yapıldı ve süt sürahisinin temizliğini (E) yapmak gerekiyor	Par. "9.6 Her kullanımdan sonra süt sürahisinin temizliği" kısmında verilen talimatları uygulayarak sürahiyi temizleyin.
Süt sürahisini buzdolabına geri koymayı unutmayın	Süt hazırlama işlemi yapıldı ve süt sürahisini (E) hala makinede takılı halde	Süt sürahisini çıkarın ve buzdolabına koyun.
Kireç çözme işlemi gerekli. Başlamaya hazır mısınız? (~ 30 dak)	Makinedeki kirecin çözülmesi gerektiğini bildirir.	Kireç çözme işlemi yapmak istiyorsanız, "Evet" ögesine basın ve kılavuzlu prosedürü izleyin, aksi halde "İptal" ögesine basın: Bu durumda ana sayfada (C) kireç çözme işlemi yapılması gerektiğini hatırlatmak için  (C3) simgesi görüntülenir (bkz. Böl. "14. Kireç çözme").
Su filtresinin değiştirilmesi gerekiyor. Başlamaya hazır mısınız?	Yumuşatma filtresi (D4) tükendi.	Filtreyi değiştirmek/cıkarmak için "Evet" veya bunu başka bir zaman yapmak istiyorsanız, "İptal" ögesine basın. "15. Yumuşatma filtresi" bölümünde verilen talimatları izleyin.



GÖRÜNTÜLENEN MESAJ	ANLAMI	ÇÖZÜMÜ
Bir sorun var: işleri yoluna koymak için kullanımlar kılavuzuna bakabilirsiniz	Makinenin içi çok kirli.	“13. Temizlik” bölümünde açıklandığı gibi makineyi iyice temizleyin. Temizlikten sonra makinede hala bu mesaj görüntüleniyorsa, müşteri hizmetleri ve/veya yetkili Teknik Servis Merkeziyle bağlantı kurun
Tüh, işlem durduruldu	Kireç çözme işlemi kesildi veya doğru tamamlanmadı	Devam etmek için “Ok” öğesine basın (bkz. Böl. “14. Kireç çözme”.
Su devresi boş. Doldurmaya hazır mısınız?	Su devresi boş	Devreyi doldurmak için “Evet” öğesine basın: Dağıtım otomatik olarak durdurulur. Doldurma işleminden sonra damlatma tepsisinde (A14) su bulunması normaldir. Sorun devam ederse, su haznesinin (A9) sonuna kadar yerleştirildiğinden emin olun.
	Yeni su yumuşatma filtresi takıldı (D4)	Yeni filtre takma talimatlarını doğru şekilde uyguladığınızdan emin olun (par. “15.1 Filtrenin takılması” ve “15.2 Filtrenin değiştirilmesi ve çıkarılması”). Sorun devam ederse, filtreyi çıkarın (par. “15.2 Filtrenin değiştirilmesi ve çıkarılması”).
	Enerji tasarrufu modunun etkin olduğunu gösterir.	Enerji tasarrufu modunu devre dışı bırakmak için, şu paragrafta açıklandığı gibi ilerleyin: “6.4 Genel”.
	Makinedeki kirecin çözülmesi gerektiğini hatırlatır.	“14. Kireç çözme” bölümünde açıklanan kireç çözme programının en kısa zamanda yapılması gerekir.
	Filtrenin değiştirilmesi gerektiğini hatırlatır (D4)	“15. Yumuşatma filtresi” bölümündeki talimatlara uyarak filtreyi değiştirin ya da çıkarın.
	Süt sürahisinin (E) temizleme işlemini yapmayı unutmayın	Par. “9.6 Her kullanımdan sonra süt sürahisinin temizliği” kısmında verilen talimatları uygulayarak sürahiye temizleyin.


18. SORUNLARIN GİDERİLMESİ

Aşağıda bazı olası çalışma bozuklukları listelenmiştir.

Sorun açıklanan şekilde çözülmiyorsa, bir Teknik Servis ile temas kurun.

SORUN	OLASI NEDEN	ÇÖZÜMÜ
Cihaz açılmıyor	Fiş prize takılı değil.	Fiş prize takın (Şek. 1).
Kahve sıcak değil	Son kahveden sonra 2-3 dakika geçtiğinden cihazın iç tesisatı soğudu.	Kahve yapmadan önce özel fonksiyonu kullanarak iç tesisatı ısıtın (bkz. par. "6.1 Durulama").
	Ayarlanan kahve sıcaklığı düşük.	Ayarlar menüsünden daha yüksek bir kahve sıcaklığı ayarlayın (C6) (bkz. Par. "6.6 Kahve sıcaklığı").
	Fincanlarda ön ısıtma yapılmadı.	Fincanları sıcak su ile çalkalayarak ısıtın (Not: sıcak su fonksiyonu kullanılabilir).
	Makinedeki kirecin çözülmesi gerekir	"14. Kireç çözme" bölümünde açıkladığı gibi ilerleyin. Ardından suyun sertlik derecesini kontrol edin ("Su sertliğinin ölçülmesi") ve cihazın gerçek sertlik derecesine göre ayarlandığından emin olun ("Su sertliğinin ayarlanması").
Kahve sulu veya köpüğü az.	Çekilmiş kahve çok iri.	Ayarlar menüsüne (C6) girin ve kahve çekme ayarı talimatlarını uygulayın. Etki ancak 3 kahve dağıtımdan sonra görülebilir (bkz. Par. "6.11 Değirmen ayarları").
	Kahve uygun değil.	Espresso kahve makinesi kahvesi kullanın.
	Kahve taze değil.	Kahve ambalajı çok uzun süre açık kalmış ve lezzetini kaybetmiş.
Kahve çok yavaş veya damlayarak çıkıyor.	Çekilmiş kahve çok ince.	Ayarlar menüsüne (C6) girin ve kahve çekme ayarı talimatlarını uygulayın. Etki ancak 3 kahve dağıtımdan sonra görülebilir (bkz. Par. "6.11 Değirmen ayarları").
Dağıtım ağızlarının birinden veya her ikisinden kahve çıkmıyor.	Kahve dağıtıcısının ağızları (A16) tıkalı.	Kahve dağıtıcısını bir sünger veya kürdan kullanılarak temizleyin.
Dağıtımı yapılan kahve çok sulu.	Huni (A3) tıkalı.	Huniyi bir fırça yardımı ile şu paragrafta açıkladığı gibi temizleyin: "13.7 Çekilmiş kahve doldurma hunisinin temizliği".
İçecek dağıtımı zayıf	Haznedeki (A9) su yetersiz	Hazneyi daima MAX seviyesine kadar doldurun.
Cihaz kahve dağıtımı yapmıyor.	Cihazın içinde kirlilik olduğu algılandı: ekranda "Temizlik yapıyorum..." mesajı görüntüleniyor.	Cihazın yeniden kullanıma hazır olmasını bekleyip, istediğiniz içeceği yeniden seçin. Sorun devam ederse, Yetkili Teknik Servis merkezine başvurun.



SORUN	OLASI NEDEN	ÇÖZÜMÜ
Demlik (A6) çıkarılmıyor.	Cihaz doğru şekilde kapatılmadı	 (B1) tuşuna basarak kapatın (bkz. Böl. "5. Cihazın kapatılması").
Kireç çözme işlemi tamamlandığında cihaz üçüncü bir durulama yapılımasını gerektiriyor.	İki durulama sırasında hazne (A9) MAX seviyesine kadar doldurulmamış	Cihazın gerektirdiği gibi hareket edin, ancak suyun taşmasını önlemek için önce damlatma tepsisini (A14) boşaltın.
Süt dağıtıcısından (E5) süt çıkmıyor.	Süt sürahisinin kapağı (E1) kirlidir	Süt kapağını açtığınız gibi temizleyin; bkz. Par. "13.11 Süt sürahisinin temizliği (E)".
	Kapak (E1) doğru takılmamış.	Tüm bileşenleri belirttiği gibi doğru monte edin, bkz. par. "9.1 Süt sürahisinin hazırlanması (E)"
Sütte iri köpükler var veya süt dağıtıcısından (E5) püskürerek çıkıyor ya da az köpüklü	Süt yeterince soğuk değil veya sütün tipi istenen içeceğe uygun değil	En iyi sonuçları elde etmek için, doğru tipte süt kullandığınızdan emin olun (bkz. Par. "9.2 Ne tür süt kullanılmalı?"). Buzdolabı soğukluğunda (yaklaşık 5°C) içecekleri kullanın.
	Süt sürahisinin kapağı (E1) kirlidir	Süt sürahisini "9.6 Her kullanımdan sonra süt sürahisinin temizliği" paragrafında belirtildiği gibi temizleyin
	Köpük ayar düğmesinin (E3) altındaki kanalda su var	Düğmeyi çıkarın ve iyice kurulayın.
	Bitkisel içecekler kullanılıyor.	Daha iyi sonuç almak için buzdolabı soğukluğunda (yaklaşık 5°C) içecekler kullanın. Köpük ayarını belirtildiği gibi değiştirin; bkz. par. "9.4 Süt köpüğü miktarının ayarlanması"
Fincan yerleştirme rafı (A11) sıcak.	Art arda hızlı bir şekilde farklı içecekler hazırlanmış	
Temizlik yaptıktan sonra damlatma tepsisi makineye takılmadı	Yoğuşma sıvısı toplama haznesi (A15) yerleştirilmedi	Yoğuşma sıvısı toplama haznesinin doğru takıldığından emin olun
Cihaz damlatma tepsisinden (A14) kısım kısım buhar çıkıyor ve/veya cihazın üzerine yerleştirildiği zeminde su var.	Temizlikten sonra tepsinin ızgarası (A12) geri yerine takılmamış.	Tepsinin ızgarasını damlatma tepsisinin içine takın.



57132C8816_00_1023