

Register Now 
www.delonghi.com/register



ECAM35020

COFFEE MAKER

Instructions for use. Keep these instructions
Visit www.delonghi.com for a list of service
centers near you.

ELECTRIC CHARACTERISTICS

120 V~ 60 Hz 1250 W

MACHINE À CAFÉ

Mode d'emploi . Conservez cette notice
Visitez www.delonghi.com pour y voir une liste
des centres de réparation proches de chez vous.

CARACTÉRISTIQUES ÉLECTRIQUES

120 V~ 60 HZ 1250 W



CAFETERA

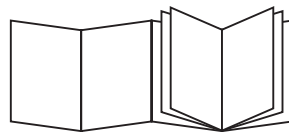
Repase y guarde estas instrucciones.
Lea cuidadosamente este instructivo antes de usar
su aparato.

Visite www.delonghi.com para ver la lista de
centros de servicios cercanos a usted.

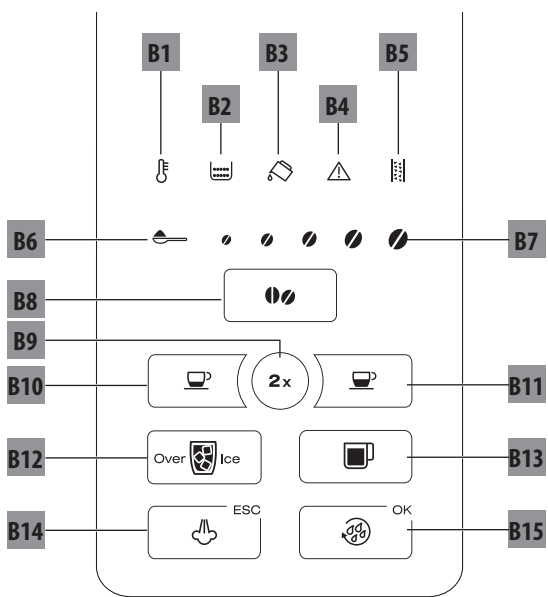
CARACTERÍSTICAS ELECTRICAS:

120 V~ 60 HZ 1250 W

DeLonghi



B



C

