

**Register Now**   
[www.delonghi.photo](http://www.delonghi.photo)



---

ECAM35X25

## COFFEE MAKER

Instructions for use. Keep these instructions  
Visit [www.delonghi.com](http://www.delonghi.com) for a list of service  
centers near you.

### ELECTRIC CHARACTERISTICS

120 V~ 60 Hz 1250 W

## MACHINE À CAFÉ

Mode d'emploi . Conservez cette notice  
Visitez [www.delonghi.com](http://www.delonghi.com) pour y voir une liste  
des centres de réparation proches de chez vous.

### CARACTÉRISTIQUES ÉLECTRIQUES

120 V~ 60 HZ 1250 W



## CAFETERA

Repase y guarde estas instrucciones.  
Lea cuidadosamente este instructivo antes de usar  
su aparato.

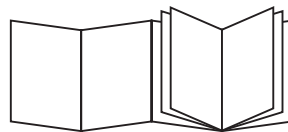
Visite [www.delonghi.com](http://www.delonghi.com) para ver la lista de  
centros de servicios cercanos a usted.

### CARACTERÍSTICAS ELECTRICAS:

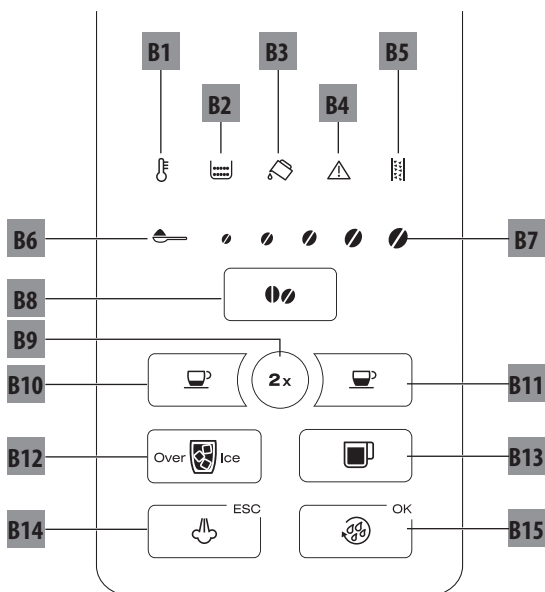
120 V~ 60 HZ 1250 W

---

**DeLonghi**



**B**



**C**

