

DINAMICA plus



QUICK START GUIDE

De'Longhi

VISIT US AT DELONGHI.COM



ECAM37095TI



EASILY REGISTER YOUR MACHINE & GET MORE OUT OF YOUR ESPRESSO EXPERIENCE

Register your Fully Automatic Espresso Machine and become De'Longhi Club Member. Join the De'Longhi Club to get more out of your coffee experience.



RECEIVE 1
ADDITIONAL YEAR
OF WARRANTY
FOR REGISTERING
PRODUCT



MEMBERSHIP
DISCOUNT ON
ACCESSORIES



PRIVATE
ONLINE SALES



DE LONGHI
SPECIALIST
SUPPORT



EASY
ORDERING

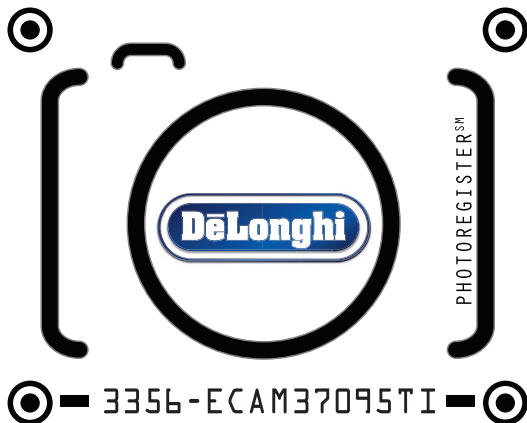


EXCLUSIVE
COFFEE EVENTS
& NEWS

De'Longhi Club Member discount: Only members of the Club will receive special offers on coffee accessories.

STEP #1: TAKE A PHOTO

- Snap a photo of the camera icon, including the points.



STEP #2: SEND PHOTO

- Send a photo via text, Facebook Messenger or upload online.



TEXT PHOTO
TO 71403



MESSANGER @
PHOTOREGISTER



ONLINE:
WWW.DELONGHI.PHOTO

NEED HELP?:

Visit photoregister.com/help
or text HELP to 71403.

CONTACT US

- Call 1-800-945-0929
- Online: Delonghi.com

IN THE BOX

- A1. Beans container lid
- A2. Pre-ground coffee funnel lid
- A3. Bean container
- A4. Pre-ground coffee funnel
- A5. Grinding adjustment dial
- A8. Hot water and steam connection nozzle
- A9. Coffee spouts (adjustable height)
- A10. Condensate tray
- A11. Coffee grounds container
- A15. Drip tray
- A17. Water tank
- A20. Infuser
- A22. Main switch
- B-C. Display Panel
- D2. Pre-ground coffee measuring scoop
- D3. Milk container
- D6. Hot water spout



Get Started &
Owner's Instructions
Booklets

This short guide is not intended to explain
all the functions of the appliance.
Please read all the owner's
instruction booklet before use.

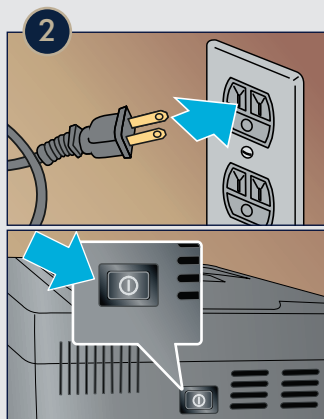
ECAM37095TI



- B1. Bluetooth active symbol
- B2. Energy Saving active symbol
- B3. Selected strength
- B4. Directly selected beverages
- B5. Scroll arrow
- B6. Quantity selected
- B7. Descal required alarm
- B8. Milk container needs cleaning alarm
- B9. Filter needs replacing alarm
- C1. Beverage quantity selection
- C2. Profile selection

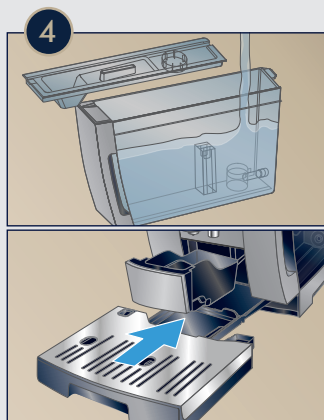
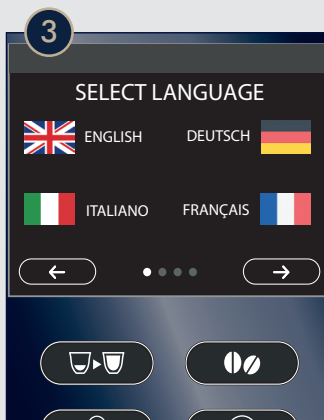
- C3. Settings menu
- C4. Exit from the selected function and go back to the main menu
- C5. My beverages selection menu. Unless previously programmed from the settings menu as described in chapter "12. Customizing the beverages", the beverage is programmed directly the first time you use the appliance
- C6. Beverage strength selection

GET READY

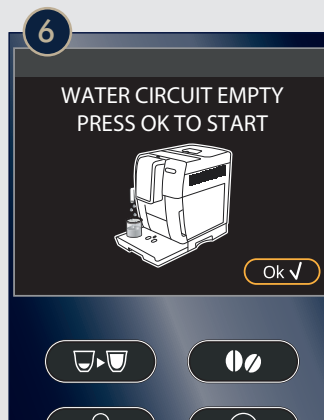
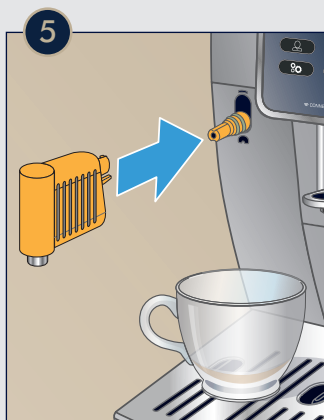


Download the De'Longhi Coffee Link App. Connect via Bluetooth to your machine to access many functions and settings remotely.

Remove all stickers and clean all accessories with warm water and mild detergent and dry them. Follow the instructions on the display of the machine. Priming the machine is only required the first time out of the box.

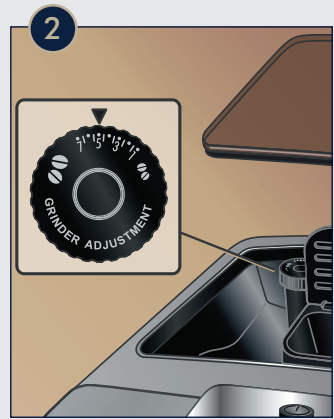
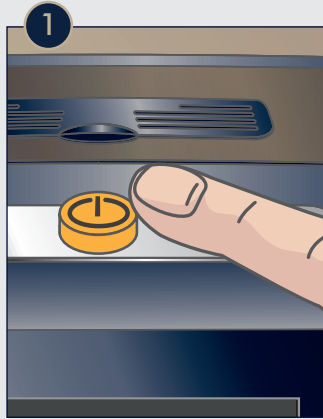


6 The machine will deliver hot water and will shut off automatically once rinsing is complete.



BREW ESPRESSO

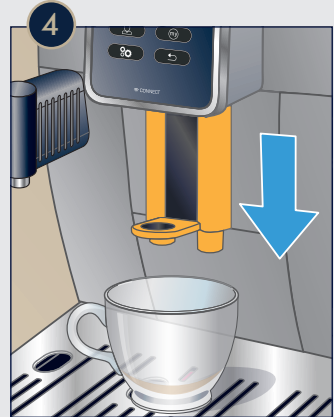
The first time using the machine, brew and dump the first 3-4 espressos. If you haven't been using the machine for 3-4 days, perform a rinsing cycle (⚙️ setting menu → 🔄 rinsing) before brewing.



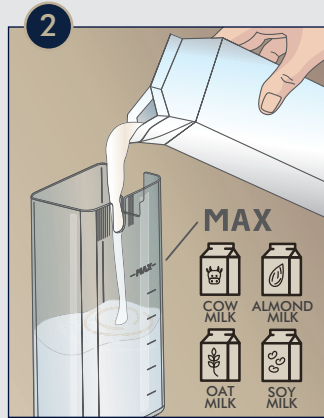
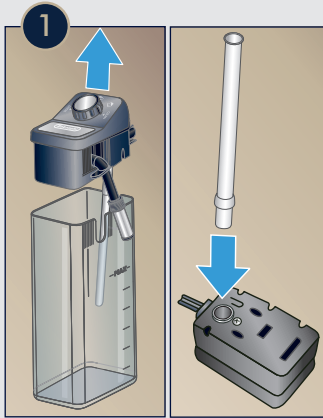
2 To brew the perfect espresso set your grinder following the "Extraction Guidelines" on page 9.



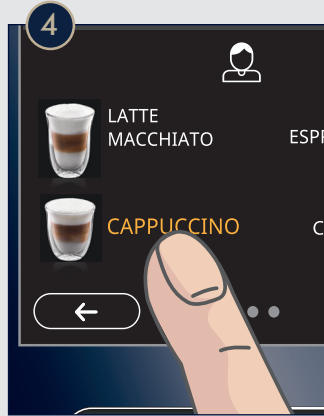
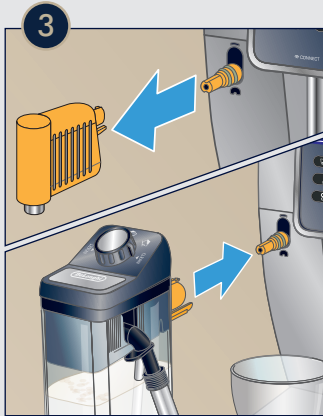
5 Select one of the recipes on the touch screen. Preparation will start with default strength and quantity, which can be changed by customizing your recipes.



MILK RECIPIES



To make a Milk recipe, use the provided milk container. Use cold cow milk or your preferred milk alternative. Whole milk or oat milk will give the best results.



1 Open the lid and make sure the milk intake tube is correctly inserted in the bottom of the milk container lid.

4 Select a milk based recipe.

5 Use the selector to choose between flatter or dryer foam. On the screen, the machine will suggest what to select based on your chosen recipe.



6 Once finished, twist the selector to "clean" position to perform a rinsing of the milk container lid. If you prepare multiple milk recipes, you should do this only after you finished your last recipe. Store the remaining milk in the container in the fridge.



CUSTOMIZE RECIPES

Temporary Personalization:

Temporarily personalize the volume  and strength  of recipes.




Advanced Personalization:

Save and access up to 3 different profiles  and personalize and save recipes with the  function.



Pre-ground:

To use pre-ground coffee, press the strength selector until the icon  shows on the screen and add one measuring scoop of pre-ground coffee in the dedicated funnel.



EXTRACTION GUIDELINES

Depending on your choice of beans, you might need to adjust the grinder setting to a finer or more coarse choice.



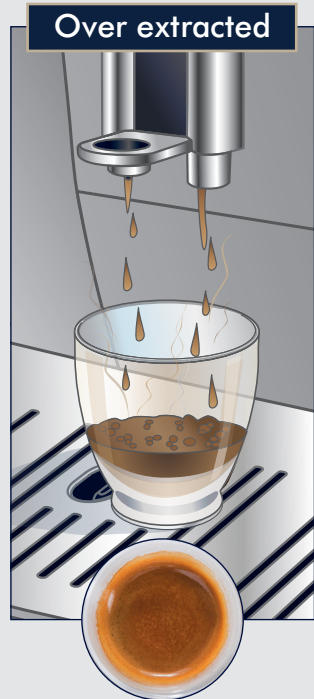
- Flow like warm honey
- Nut-brown Crema
- Well balanced and lingering taste



- Flowing fast like water
- Light and pale Crema

To make it perfect:

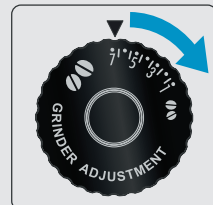
- Adjust grinding setting to a finer setting
- Select a higher strength



- Flowing in drips or not at all
- Crema very dark and not uniform

To make it perfect:

- Adjust grinding setting to a coarser setting
- Select a lower strength

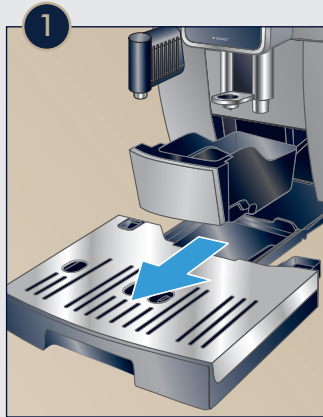


ECAM37095TI

CLEANING

Keeping your machine clean will improve quality of the beverage and life span of the machine.

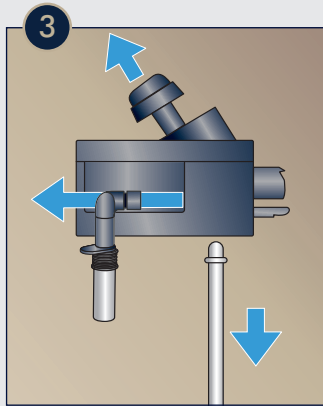
1 Empty drip tray daily and empty coffee ground container when lights come up.



2 Once a month, clean the inside of the machine. Follow User Manual detailed instruction section 14.9.



3 Remove and clean each part of the milk container lid. Follow User Manual section 14.10.

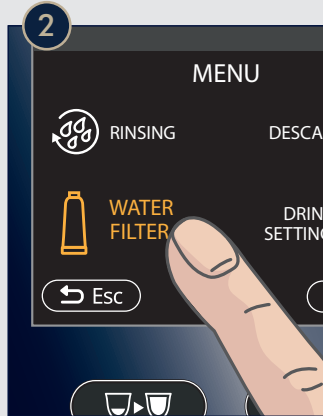
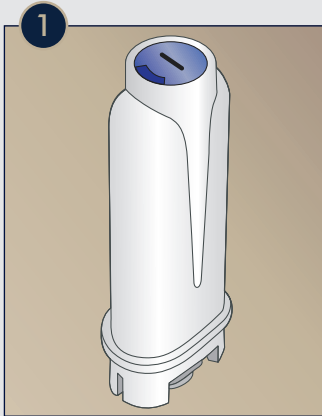


DESCALING

4 Promptly descale when indication light comes on. Follow user Manual section 15.



INSERT WATER FILTER



To ensure better quality of the water install the provided water filter. Under normal use, filters last about 3 months. If coffee maker is left unused, the filter will last a maximum of 3 weeks*.

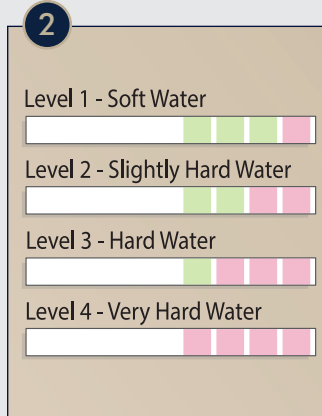
You can purchase extra filters on www.delonghi.com

*The type of filter may vary.

2 From the Settings menu, select Water filter and follow the step by step instructions on the screen.

3 Be ready with a large container (17 fl oz min), to collect the water that will be delivered from the water spout during the installation process.

SET WATER HARDNESS

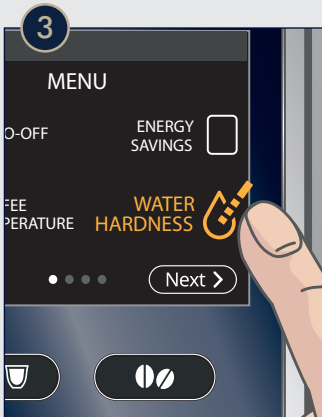


Analyze the hardness of your water to set your machine accordingly.

1 Dip the provided Total Hardness Indicator in a glass of water for one second and shake it.

2 Wait a couple of minutes. Read the Indicator paper colors and compare with this table.

3 Set water hardness on the machine from Setting Menu → Water Hardness. Follow instructions on the screen.



RÉGLER LA DURETÉ DE L'EAU



Il faut analyser la dureté de l'eau pour régler votre machine en conséquence.

1 Plonger la bandelette de

test de dureté de l'eau incluse dans un verre d'eau pendant une seconde puis la secouer.

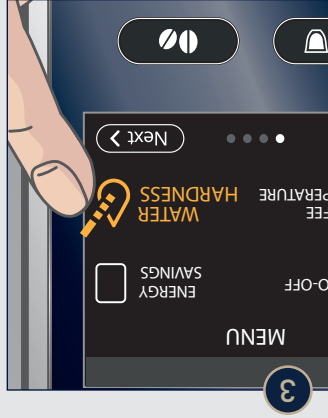
2 Attendre une ou deux minutes.

Lire les couleurs qui apparaissent sur la bandelette et les comparer avec le tableau ci-contre.

3 Régler la dureté de l'eau sur la machine à partir du

Menu des paramètres

← les instructions affichées.



INSÉRER LE FILTRE À EAU

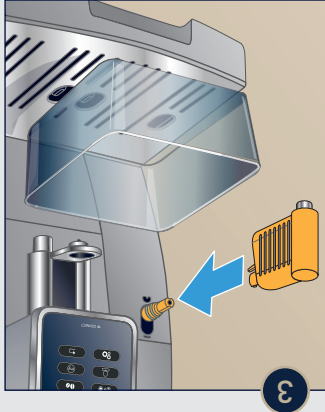
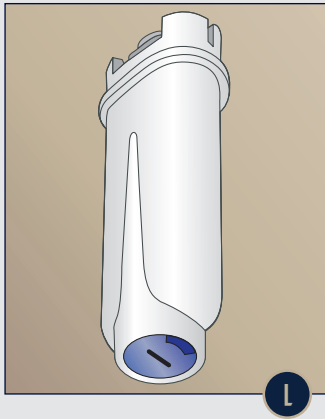


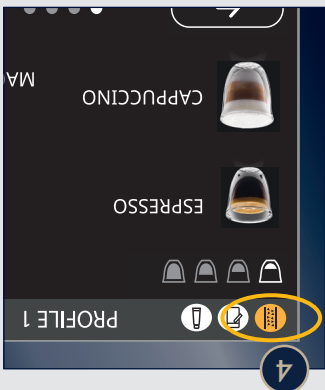
2 Pour assurer une meilleure qualité de l'eau, installer le filtre à eau inclus. Avec une utilisation normale, les filtres durent environ 3 mois. Si la machine à café n'est pas utilisée, le filtre durera un maximum de 3 semaines*.

3 Pour acheter des filtres supplémentaires, visitez www.delonghi.com. *Le type de filtre peut varier.

2 À partir du menu des paramètres, sélectionner Filtre à eau et suivre les instructions étape par étape à l'écran.

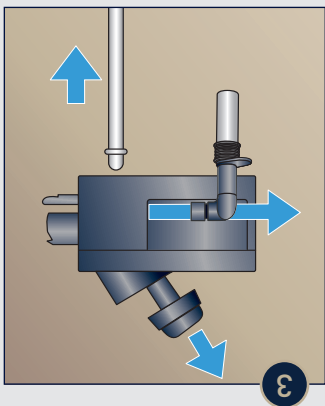
3 Il faudra un récipient (min 500 ml) pour récupérer l'eau qui s'écoulera de la buse d'eau lors de l'installation.



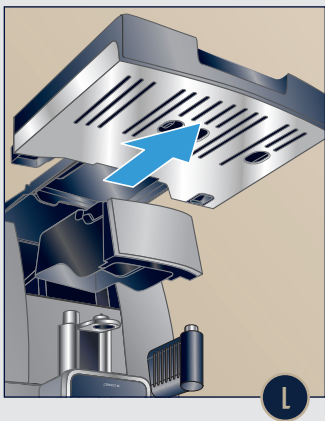


4 Déterminer dès que le voyant s'allume. Suivre les instructions dans la section 15 du guide d'utilisation.

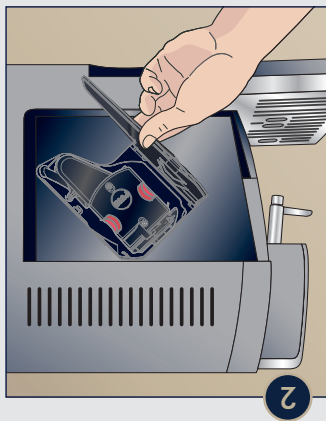
DÉTARTRAGE



3 Retirer et nettoyer chaque pièce du couvercle du réservoir de lait. Suivre les instructions dans la section 14.10 du guide d'utilisation.



1 Vidier le plateau d'égouttement tous les jours et vider le récipient à marc quand le voyant s'allume.



2 Nettoyer l'intérieur de la machine une fois par mois. Suivre les instructions détaillées dans la section 14.9 du guide d'utilisation.

NETTOYAGE

Garder votre machine propre améliorera la qualité des boissons et la durée de vie de la machine.



- Pour corriger le problème :**
- Régler le degré de mouture pour obtenir une mouture plus grossière
 - Sélectionner une intensité moins forte

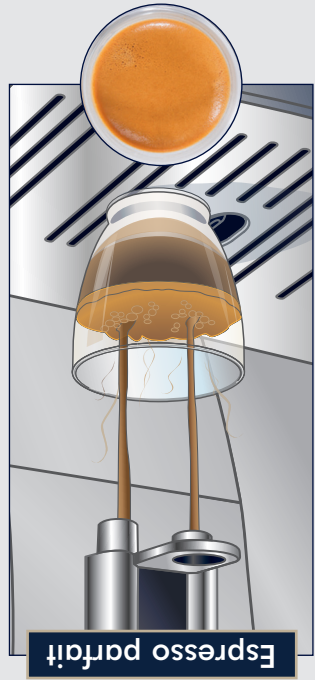
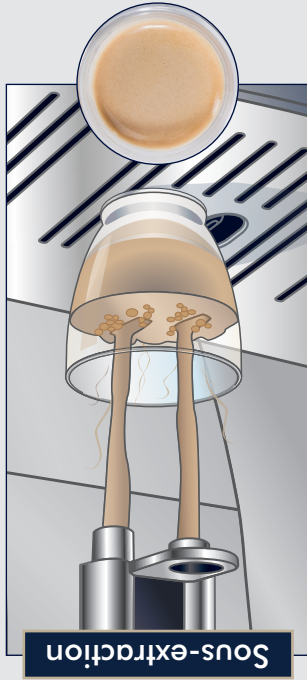
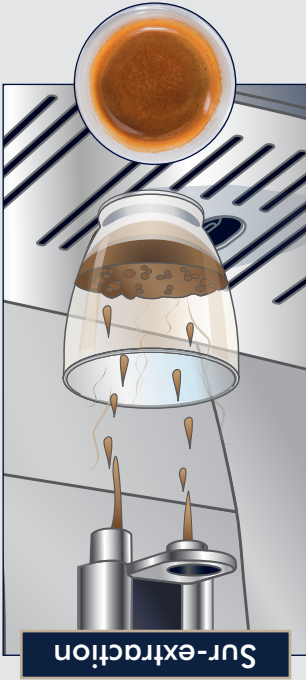
- Coule goutte à goutte ou pas du tout
- Créma très foncée et pas uniforme



- Pour corriger le problème :**
- Régler le degré de mouture pour obtenir une mouture plus fine
 - Sélectionner une intensité plus forte

- Coule vite comme l'eau
- Créma mince et pâle

- Coule comme du miel chaud
- Créma de couleur noisette et persistant
- Goût bien équilibré et



Selon votre choix de grains de café, il faudra peut-être régler la mouture pour obtenir une mouture plus fine ou plus grossière.

DIRECTIVES POUR UNE BONNE EXTRACTION

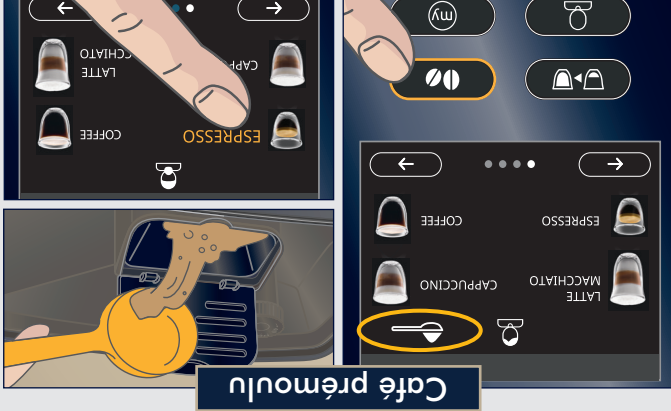
PERSONNALISER LES BOISSONS



Personnalisation temporaire






Personnalisation avancée



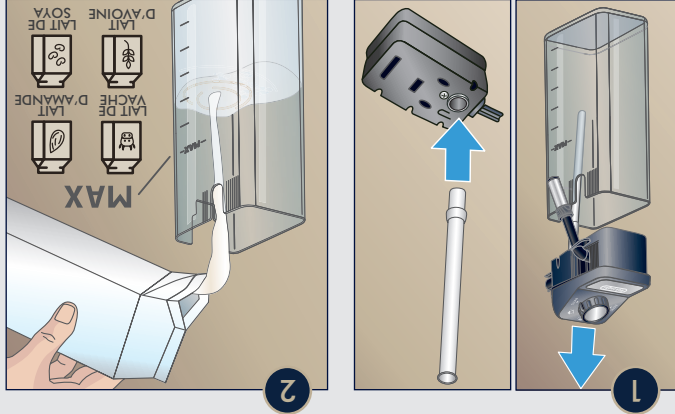
Café prémoulu

Personnalisation avancée :
 a fonction **my** permet d'enregistrer et d'accéder jusqu'à 3 profils différents et de personnaliser et d'enregistrer les boissons.

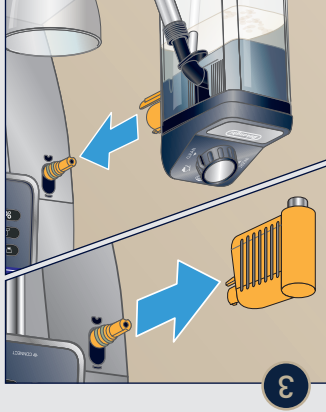
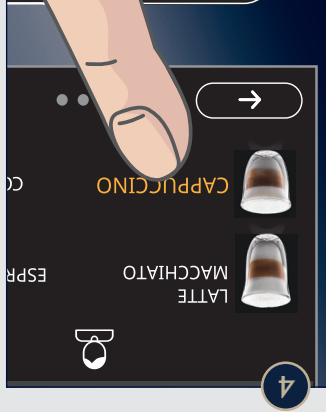
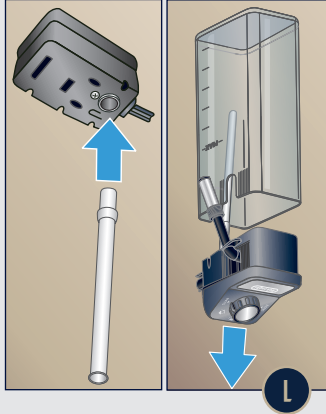
Café prémoulu :
 pour utiliser du café moulu, appuyer sur le sélecteur d'intensité jusqu'à ce que l'icône  apparaisse à l'écran, puis ajouter une mesure de café moulu dans l'entonnoir prévu à cet effet.

Personnalisation temporaire :
 personnaliser temporairement la quantité  et l'intensité  des boissons.

BOISSONS AU LAIT



Pour préparer une boisson à base de lait, il faut utiliser le réservoir de lait inclus et du lait de vache froid ou l'alternative de votre choix. Le lait entier ou le lait d'avoine donne les meilleurs résultats.



1 Ouvrir le couvercle et s'assurer que le tube d'entrée du lait est correctement inséré en dessous du couvercle du réservoir de lait.

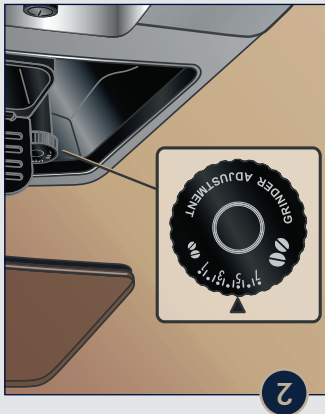
2 Sélectionner une boisson à base de lait.

3 Utiliser le cadran pour choisir entre une mousse plus fine ou plus sèche. À l'écran, la machine recommandera laquelle choisir selon la recette sélectionnée.



4 Tourner le cadran à la position nettoyage (« clean ») une fois la boisson préparée pour rincer le couvercle du réservoir de lait. Si plusieurs boissons de lait doivent être préparées, cette opération doit être effectuée après la dernière recette. Conserver les restes de lait dans le réservoir au réfrigérateur.

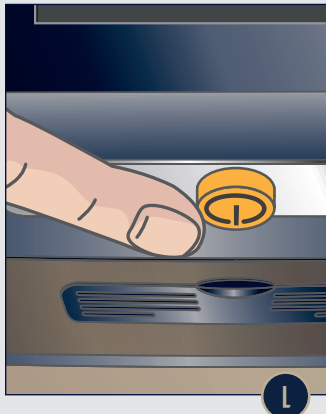
PRÉPARER UN ESPRESSO



2



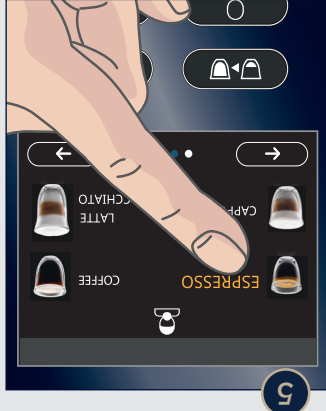
4



1



3



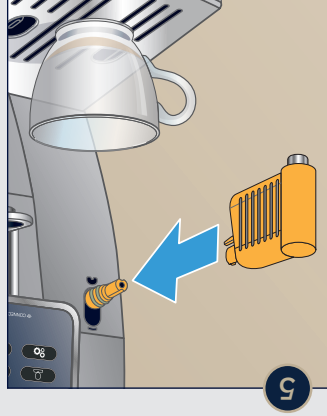
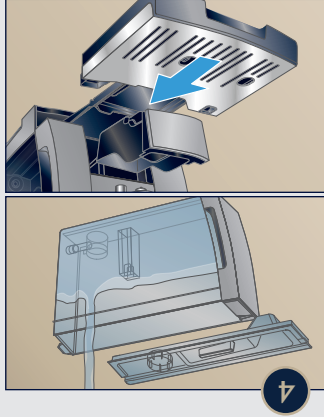
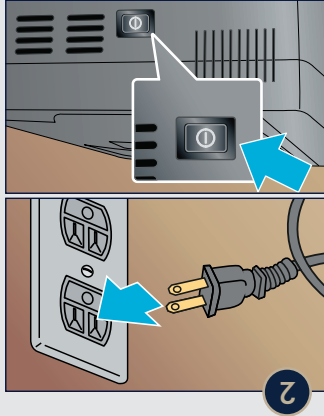
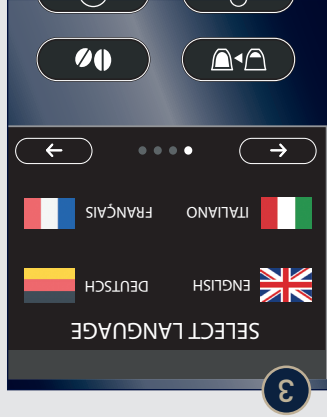
5

La première fois que vous utilisez la machine, préparez puis jetez les premiers 3 ou 4 espressos. Si vous n'avez pas utilisé la machine depuis 3 ou 4 jours, effectuez un cycle de rinçage (⚙️ menu des paramètres ←) (🔄) rinçage) avant l'infusion.

2 Pour préparer l'espresso parfait, régler le moulin en suivant les « Directives pour une bonne extraction » à la page 9.

5 Sélectionnez une recette à partir de l'écran tactile. La préparation commencera avec 'intensité et la quantité par défaut, qui peuvent être modifiées en personnalisant vos boissons.

PRÉPARER LA MACHINE



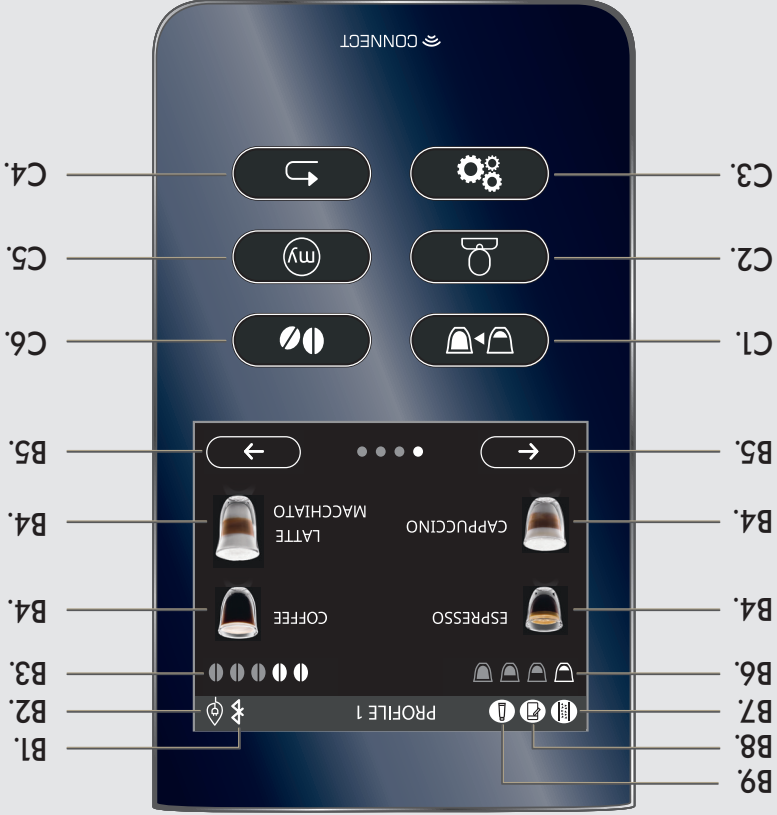
Téléchargez l'appli De'Longhi Coffee Link. Utilisez la fonction Bluetooth pour connecter à votre machine afin d'accéder aux nombreuses fonctions et réglages à distance.

Enlevez tous les autocollants et nettoyez tous les accessoires avec de l'eau chaude et un détergent à vaisselle doux, puis les sécher. Suivez les instructions affichées sur l'écran de la machine. Il faut amorcer la machine uniquement avant la première utilisation.

6 La machine fera couler de l'eau chaude et s'arrêtera automatiquement une fois le rinçage terminé.

- B1. Symbole fonction Bluetooth activée
- B2. Symbole mode économie d'énergie activé
- B3. Intensité sélectionnée
- B4. Boissons directement sélectionnées
- B5. Flèche de défilement
- B6. Quantité sélectionnée
- B7. Alerte démarrage nécessaire
- B8. Alerte nettoyage du réservoir de lait nécessaire
- B9. Alerte filtre doit être remplacé
- C1. Sélection de la quantité de boissons
- C2. Sélection du profil

- C3. Menu des paramètres
- C4. Quitter la fonction sélectionnée et retourner au menu principal
- C5. Menu de sélection « My » pour les boissons personnalisées. La boisson est programmée directement la première fois que vous utilisez la machine, à moins d'avoir été préalablement programmée à partir du menu des paramètres, tel que détaillé dans le chapitre 12 « Personnalisation des boissons »
- C6. Sélection de l'intensité du café



DANS LA BOÎTE

A1. Couverture du bac à grains

A2. Couverture de l'entonnoir pour

le café pré moulu

A3. Bac à grains

A4. Entonnoir pour le

café pré moulu

A5. Cadran de réglage

de mouture

A8. Embout de raccordement de

l'eau chaude et de la vapeur

A9. Écoulement du café

(réglable en hauteur)

A10. Collecteur de condensat

A11. Bac à marc

A15. Plateau d'égouttement

A17. Réservoir d'eau

A20. Infuseur

A22. Interrupteur

B-C. Écran

D2. Mesure à café

D3. Réservoir de lait

D6. Buse d'eau

chaude



A1

A5

A2

A3

A4

ARRIÈRE DE LA
MACHINE

A22

A20

B-C

A8

D6

A9

A10

A11

A15

A17

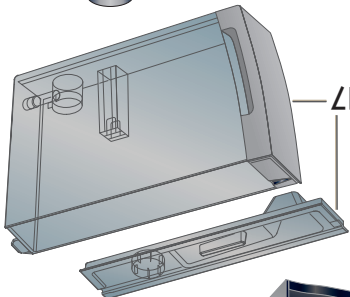
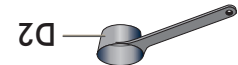
D3

D2

Guide de
démarrage et Guide
d'utilisation



Ce court guide n'explique pas toutes les fonctions de cette machine. Veuillez vous assurer de lire le guide d'utilisation au complet avant d'utiliser cet appareil.

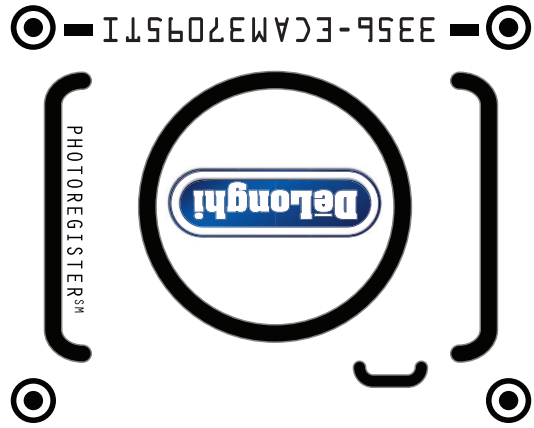


ENREGISTREZ FACILEMENT VOTRE MACHINE ET PROFITEZ D'AVANTAGE DE VOTRE EXPÉRIENCE ESPRESSO.

Enregistrez votre machine à espresso entièrement automatiquement et devenez membre du Club De'Longhi. Être membre vous permet de profiter davantage de votre expérience café.

-  **GARANTIE 1 AN +**
OBTENEZ 1 AN DE GARANTIE SUPPLÉMENTAIRE LORSQUE VOUS ENREGISTREZ LE PRODUIT
-  **20% DE RABAIS**
RABAIS DE MEMBRE SUR LES ACCESSOIRES
-  **SOLDES PRIVÉS EN LIGNE**
-  **SOUTIEN DES EXPERTS DE'LONGHI**
-  **COMMANDES FACILES**
-  **NOUVELLES ET ÉVÈNEMENTS CAFÉ EXCLUSIFS**

Rabais pour les membres du Club De'Longhi : seulement les membres du Club recevront les offres spéciales sur les accessoires espresso.



ÉTAPE 1. PRENEZ UNE PHOTO
• Prenez une photo de l'icône caméra, incluant les points.

ÉTAPE 2. ENVOYEZ LA PHOTO

- Envoyez la photo par SMS, Facebook Messenger ou la télécharger en ligne.

ENVOYEZ LA PHOTO À 71403

MESSAGE @PHOTOREGISTER

EN LIGNE : WWW.DELONGHI.PHOTO

BESOIN D'AIDE ?

- Visitez photoregister.com/help ou envoyez le message AIDE à 71403.

CONTACTEZ-NOUS

- Par téléphone : 1 800 945-0929
- En ligne : Delonghi.com

ECAM37095TI



VISITEZ DELONGHI.COM



GUIDE DE
DÉMARAGE
RAPIDE



DINAMICA
plus

