

9. تحضير مشروبات الحليب ☺.....10
- 9.1 تحضير أباريق الحليب (F و E).....10
- 9.2 ما الحليب الذي تستخدمه؟.....10
- 9.3 املاً أباريق الحليب وأرفقها.....10
- 9.4 اضبط كمية الرغوة.....10
- 9.5 تحضير مشروبات الحليب.....11
- 9.6 تنظيف أباريق الحليب بعد كل استخدام.....11
10. قمر بتحضير الماء الساخن والشاي الساخن ☺.....11
- 10.1 تحضير الماكينة.....11
- 10.2 توزيع الشاي الساخن.....11
- 10.3 توزيع الماء الساخن.....11
11. المشروبات المفضلة (المطلوبة) ☺.....12
12. تحضير مشروبات "TO GO" ☺.....12
- 12.1 تنظيف travel mug بعد كل استخدام.....13
13. وظيفة "MY" (المشروبات الساخنة "HOT" فقط) ☺.....13
14. حدد ملف التعريف الخاص بك ☺.....13
15. التنظيف ☺.....13
- 15.1 تنظيف الماكينة.....13
- 15.2 تنظيف الدائرة الداخلية في الماكينة.....14
- 15.3 تنظيف وعاء ورواسب القهوة.....14
- 15.4 تنظيف وعاء تجميع القطرات وشبكة الحوض.....14
- 15.5 تنظيف الجزء الداخلي من الماكينة.....14
- 15.6 تنظيف خزان الماء.....15
- 15.7 تنظيف قمع إدخال القهوة مُسبقة الطحن.....15
- 15.8 تنظيف النافع.....15
- 15.9 تنظيف أباريق الحليب (E) و (F).....16
16. إزالة الترسبات ☺.....16
17. برمجة عُسْر الماء.....17
- 17.1 قياس عُسْر الماء.....17
- 17.2 ضبط مستوى عسر الماء.....18
18. المرشّح المنقى.....18
- 18.1 تركيب المرشّح.....18
- 18.2 استبدال المرشّح أو إزالته.....19
19. بيانات فنية.....19
- 19.1 نصائح لتوفير الطاقة.....19
20. الرسائل المعروضة على الشاشة.....19
21. استكشاف الأخطاء وإصلاحها.....22

1. مقدّمة.....2
- 1.1 حروف بين قوسين.....2
- 1.2 المشاكل وعمليات الإصلاح.....2
- 1.3 نُدّل التطبيق!.....2
2. الوصف.....2
- 2.1 وصف الجهاز (A).....2
- 2.2 وصف لوحة التحكم (B).....2
- 2.3 وصف الصفحة الرئيسية (الشاشة الرئيسية) (C).....2
- 2.4 وصف الملحقات (D) (\*تختلف حسب الطراز).....3
- 2.5 وصف إبريق الحليب hot (ساخن) (E).....3
- 2.6 وصف إبريق الحليب cold (بارد) (F).....3
3. قبل تشغيل الجهاز ☺.....3
4. تشغيل الجهاز ☺.....4
5. إيقاف تشغيل الجهاز.....4
6. إعدادات القائمة ☺.....4
- 6.1 الشطف.....4
- 6.2 إزالة الترسبات.....5
- 6.3 الاتصال (طرازات محددة فقط).....5
- 6.4 ضبط الطحن.....5
- 6.5 درجة حرارة القهوة.....5
- 6.6 اللغات.....5
- 6.7 إنشاء وتحرير ملفات التعريف.....5
- 6.8 ضبط إيقاف التلقائي.....6
- 6.9 عام.....6
- 6.10 مُرشّح الماء.....6
- 6.11 عسر الماء.....6
- 6.12 اقيم المصنع.....6
- 6.13 تفرغ الدائرة.....6
- 6.14 إحصاءات.....7
7. اختيار المشروبات.....7
8. إعداد مشروبات القهوة ☺.....7
- 8.1 تحضير الماكينة لمشروبات القهوة.....7
- 8.2 مشروبات الاختيار المُباشِر.....7
- 8.3 تخصيص المشروب.....8
- 8.4 تحضير المشروب باستخدام البن المطحون مسبقًا.....8
- 8.5 Bean Adapt Technology & Espresso SOUL.....8
- 8.6 المؤشرات العامة لتحضير مشروبات القهوة.....9
- 8.7 نصائح للحصول على قهوة أكثر سخونة.....9
- 8.8 إبريق القهوة.....9
- 8.9 تنظيف إبريق القهوة.....10

## 1. مقدمة

نشكركم على اختياركم لهذه الماكينة الأوتوماتيكية لإعداد القهوة والكاپوتشينو.

يُرجى قراءة تعليمات الاستخدام هذه التي لن تأخذ من وقتكم سوى دقائق معدودة. لأنه الوسيلة الوحيدة التي سنجنبكم كثير من الأخطار و تحمي جهازكم من التلف.

### 1.1 حروف بين قوسين

تتوافق الأحرف الموجودة بين قوسين مع وصف الجهاز (صفحة 2-3).

### 1.2 المشاكل وعمليات الإصلاح

عند وجود أية مشاكل تشغيلية، فإنه يجب أولاً محاولة حلها عبر اتباع التحذيرات الواردة في الفصلين «20. الرسائل المعروضة على الشاشة» و «21. استكشاف الأخطاء وإصلاحها».

وإذا لم تنجح هذه المحاولة في حل المشكلة الموجودة وللحصول على مزيد من التوضيحات، فإنه يُصحح بالاتصال بخدمة العملاء وتقديم الدعم الفني على الرقم الموجود في ورقة «خدمة العملاء وتقديم الدعم الفني» المُرفقة.

إذا لم يكن اسم بلدكم مُدرجاً بين أسماء الدول المذكورة في هذه الورقة، فعندئذ اتصلوا بالرقم المدون على شهادة الضمان. ولعمل إصلاحات مُحتملة، توجهوا فقط إلى أحد مراكز الخدمة الفنية المعتمدة من قبل شركة ديلونجي. العناوين واردة في شهادة الضمان المُرفقة بالماكينة.

### 1.3 نزل التطبيق!



قم بتنزيل التطبيق وأنشئ حسابك باتباع الإرشادات الواردة داخل التطبيق نفسه.

يوجد في هذا التطبيق أيضًا الوصفات، المعلومات والنصائح والتوضيحات حول عالم القهوة كما أصبح من الممكن الحصول بسهولة على جميع المعلومات الخاصة بالماكينة التي تمتلكها.

### الطرز المزودة باتصال Wi Fi

في الطرز المتصلة، من الممكن إدارة بعض الوظائف عن بُعد من تطبيق Coffee Link.

يُوضّح هذا الرمز الوظائف التشغيلية التي يُمكن إدارتها أو الإطلاع عليها في التطبيق.

من الممكن أيضًا إنشاء مشروبات جديدة وحفظها في الماكينة الخاصة بك. تحقق من أن التطبيق متاح في بلدك.

app-availability.delonghi.com

### انتبه جيدًا:

- من أجل الدخول إلى الوظائف المقدمة من التطبيق، قم بتنشيط الاتصال من قائمة الإعدادات بالماكينة (انظر «6.3 الاتصال (طرازات محددة فقط»).
- تحقق من الأجهزة المتوافقة على "compatibledevices.delonghi.com".

## 2. الوصف

### 2.1 وصف الجهاز (A)

- A1. غطاء وعاء الحبوب
- A2. وعاء حبوب البن
- A3. مقبض ضبط مطحنة القهوة
- A4. قُمع البن المطحون مُسبقاً
- A5. غطاء الناقيع
- A6. ناقيع قابل للإزالة
- A7. موزّع صب القهوة ذو ارتفاع قابل للتعديل
- A8. موصل الملحقات
- A9. زر (⏻): لتشغيل الماكينة أو إيقافها (stand-by)
- A10. وعاء رواسب وبقايا القهوة
- A11. دعامة وعاء رواسب القهوة
- A12. حوض تجميع التكثيف
- A13. صينيتة وضع فناجين القهوة
- A14. شبكة الحوض
- A15. وعاء تجميع قطرات الماء
- A16. حجيرة لكوب السفر
- A17. تجميع باب حجيرة كوب السفر
- A18. شبكة الباب
- A19. دعامة شبكة الباب
- A20. مؤشر مستوى الماء في وعاء تجميع القطرات
- A21. غطاء خزّان الماء
- A22. خزان الماء

### 2.2 وصف لوحة التحكم (B)

- B1. قائمة المشروبات "Cold" (الباردة)
- B2. قائمة المشروبات "To go" (تيك أواي)
- B3. قائمة المشروبات "Hot" (ساخن)
- B4. قائمة المشروبات "Favourites" (المطلوبة)

### 2.3 وصف الصفحة الرئيسية (الشاشة الرئيسية) (C)

- C1. مشروبات قابلة للاختيار (اختيار مباشر)
- C2. للعرض، وأي تخصيص لإعدادات المشروبات
- C3. قائمة إعدادات الماكينة
- C4. لمبات التنبيه:

### \*الطرز المتصلة فقط:

- الجهاز ينتظر الاتصال الأول
- مؤشر Wi Fi نشط
- لا يوجد مؤشر تنبيه رئيسي

### كل الطرز:

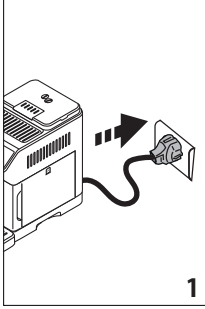
- مؤشر توفير الطاقة نشط
- مؤشر طلب تنظيف إبريق الحليب
- مؤشر طلب إزالة الترسبات
- مؤشر استهلاك المرحح

C5. Bean Adapt Technology (التنشيط من التطبيق): راجع «8.5 Bean

Adapt Technology & Espresso SOUL» (\*في بعض الطرز فقط)

- يُنصح بتعديل في أسرع وقت ممكن درجة مستوى المعادن في الماء باتباع الإجراءات التي تم وصفها بالتفصيل في فقرة «17. برمجة عُسر الماء».

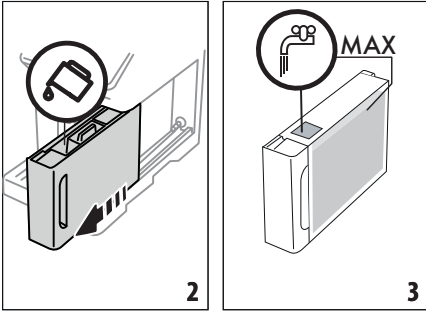
1. قم بتوصيل الجهاز بالتيار الكهربائي (الشكل 1).



2. اضغط على العلم المتعلق باللغة المطلوبة، وقم بتأكيد الاختيار بالضغط على "Done".

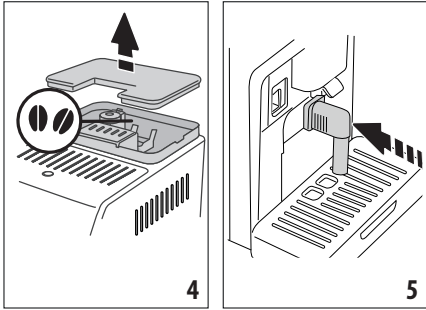
استمر هكذا مُتبعًا في ذلك التعليمات المُشار إليها على شاشة الجهاز نفسه:

3. قم بإزالة خزان الماء (A22) (الشكل 2)، املاه حتى الخط الأقصى MAX بالماء العذب (الشكل 3)؛



4. أعد إدخال الخزان نفسه، ثم أكد بالضغط على "Next"؛

5. املاً حاوية الحبوب (A2) (الشكل 4)، ثم أكد بالضغط على "Next".



6. أدخل صنوبر الماء الساخن (D6) إلى موصل الملحقات (A8) (الشكل

5)، وضع وعاء بسعة لا تقل عن 200 مل تحت موزع القهوة (A7) وصنوبر الماء الساخن (الشكل 6)؛

C6. ملفات تعريف قابلة للتخصيص (انظر «14. حدد ملف التعريف الخاص بك»)

## 2.4 وصف الملحقات (D) (\*تختلف حسب الطراز)

### الملحقات الموجودة في حزمة المبتدئين:

- D1. شريط اختبار "Total Hardness Test"
- D2. مكبال معايير للقهوة المطحونة مسبقاً
- D3. مُزيل الترسبات
- D4. المرشح المنقى
- D5. فرشاة التنظيف
- D6. موزع الماء الساخن
- D7. صينية مكعبات الثلج
- D8. Coffee Pot
- D9. Travel mug

## 2.5 وصف إبريق الحليب hot (ساخن) (E)



E1. غطاء إبريق الحليب

E2. وعاء الحليب

E3. مقبض ضبط الرغوة/التنظيف (Clean)

E4. موصل-وليجة إبريق الحليب (قابل للإزالة من أجل التنظيف)

E5. موزع الحليب (ارتفاعه قابل للضبط)

E6. أنبوب تناول الحليب (من السيليكون)

E7. وصلة تمدد موزع الحليب

## 2.6 وصف إبريق الحليب cold (بارد) (F)



F1. غطاء إبريق الحليب

F2. وعاء الحليب

F3. مقبض ضبط الرغوة/التنظيف (Clean)

F4. موصل-وليجة إبريق الحليب (قابل للإزالة للتنظيف)

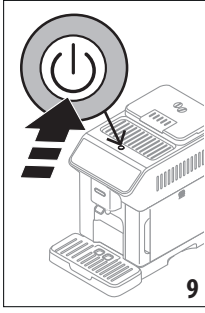
F5. موزع الحليب

F6. أنبوب تناول الحليب (من البلاستيك الصلب)

## 3. قبل تشغيل الجهاز ☺

### انتبه جيداً:

- أية آثار للبن في المطحنة ترجع إلى اختبارات تشغيل الماكينة قبل طرحها في السوق وهي دليل على العناية الدقيقة التي نوفرها للمنتج.
- عند الاستخدام لأول مرة، اشطف بالماء الساخن جميع الملحقات القابلة للإزالة (أبريق الحليب (E) و (F)، (D9) \*travel mug (D8) COFFEE POT\*)، خزان الماء (A21) و (A22) المخصصة لملامسة الماء والحليب، نوصي بغسل أبريق الحليب في غسالة الأطباق.



9

2. عند الانتهاء من التسخين، تبدأ مرحلة الشطف بالماء الساخن الخارج من موزع القهوة (A7)؛ بهذه الطريقة، وعلاوة على تسخين الغلاية يبدأ الجهاز في تمرير الماء الساخن في الأنابيب الداخلية حتى تسخن هي أيضًا.

#### 5. إيقاف تشغيل الجهاز

عند كل مرة ينطفئ فيها الجهاز، فإنه يقوم بإجراء شطف أوتوماتيكي في حالة أنه قد قام بإعداد القهوة.

1. لإيقاف تشغيل الماكينة، اضغط على الزر (A9) (الشكل 9).
2. إذا تم تزويد الجهاز بهذه الوظيفة، فإنها تنفذ الشطف من موزع القهوة (A7) بالماء الساخن ثم ينطفئ الجهاز (يصبح في وضع الاستعداد).

#### انتبه جيدًا:

إذا لم يتم استخدام الجهاز لفترات طويلة، فافصل الجهاز عن مصدر التيار الكهربائي بعد إيقاف تشغيله.

#### انتبه!

لا تقم أبدًا بفصل الكهرباء أثناء تشغيل الجهاز.

#### 6. إعدادات القائمة

##### 6.1 الشطف

باستخدام هذه الوظيفة، يمكن تصريف الماء الساخن من موزع القهوة (A7) (وإذا تم إدخاله، من صنبور الماء الساخن (D6)) لتنظيف وتسخين الدائرة الداخلية للماكينة.

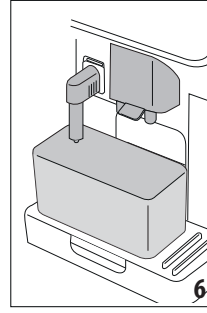
ضع تحت الصنابير وعاء لا تقل سعته عن 100 مل (الشكل 6).

لتفعيل هذه الوظيفة، اتبع ما يلي:

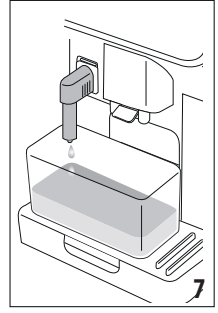
1. اضغط على قائمة الإعدادات (C3).
2. اعرض البند "Rinsing":
3. اضغط على "Ok" لبدء الصب؛ بعد بضع ثوانٍ، يخرج الماء الساخن الذي ينظف ويسخن الدائرة الداخلية بالماكينة (الشكل 7-8)؛
4. لإيقاف عملية الشطف اضغط على "Stop" أو انتظر حتى يتم التوقف أوتوماتيكيًا.

#### انتبه جيدًا:

- في حالات عدم استخدام الماكينة لفترة تزيد عن 3-4 أيام يُصبح بشدة، عند إعادة تشغيلها بعد ذلك، بالقيام بتوزيع 3/2 مرات شطف قبل البدء في إعداد القهوة؛
- من الطبيعي بعد إجراء هذه الوظيفة، أن يوجد الماء في حاوية القهوة (A10).



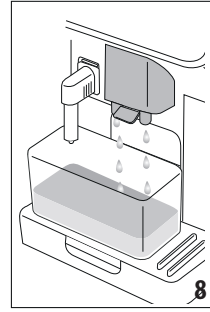
6



7

7. اضغط على "Ok" لملء دائرة الماء؛ يقوم الجهاز بتوصيل الماء من صنبور الماء الساخن (الشكل 7)؛

8. بمجرد اكتمال التوزيع، تستمر الوحدة في التسخين عن طريق الشطف بالماء الساخن من موزع القهوة (الشكل 8).



8

في نهاية التسخين يقدم الجهاز برنامجًا تعليميًا حول استخدام الجهاز.

#### انتبه جيدًا:

- عند استعمال الماكينة لأول مرة، لابد من إعداد 4-5 أقداح من الكابوتشينو قبل أن تحصل منها على نتائج مرضية في الفنجان.
- في البداية، تكون دائرة الماء فارغة، لذلك يمكن أن تحدث الماكينة ضجيجًا عاليًا؛ ستلاشي الضوضاء مع تعبئة الدائرة.

#### 4. تشغيل الجهاز

##### ملحوظة هامة:

- في كل مرة يتم فيها إشعال الجهاز، فإن الجهاز يقوم أوتوماتيكيًا بإجراء دورة تسخين مسبق وعملية شطف لا يمكن إيقافها. يصبح الجهاز جاهزًا للاستعمال فقط بعد الانتهاء من هذه الدورة.
- 1. لتشغيل الجهاز، اضغط على الزر (A9) (الشكل 9)؛ سيتم تشغيل الجهاز.

## 6.2 إزالة الترسبات

بشأن التعليمات المتعلقة بالتخلص من الترسبات الكلسية، يرجى الرجوع إلى فصل «16. إزالة الترسبات».

## 6.3 الاتصال (طرازات محددة فقط)

بواسطة هذه الوظيفة، يتم تنشيط أو إلغاء تنشيط اتصال الماكينة. اتبع الخطوات التالية:

1. اضغط على قائمة الإعدادات (C3)؛
  2. قم بالتمرير عبر الصفحات حتى ترى البند "Connectivity"؛
  3. اضغط على "Next"؛
  4. قم بتنشيط اتصال Wi-Fi وجهاز التحكم عن بعد (يمكن تنفيذه عبر تطبيق De'longhi Coffee Link)؛
  5. تعرض الشاشة رمز PIN الخاص بالماكينة، وهو ضروري للاتصال من التطبيق؛
  6. اضغط على ">" للعودة إلى قائمة الإعدادات؛
  7. اضغط على "X" للعودة إلى الصفحة الرئيسية (C) مع تخزين التحديد الجديد في الذاكرة.
- يظهر الرمز في الصفحة الرئيسية (C4) فيما يتعلق بحالة الاتصال، بالتناوب مع الرموز الأخرى (مثل إزالة الترسبات، وما إلى ذلك)

الرمز على الصفحة الرئيسية	المعنى
	تم تمكين الاتصال: الجهاز ينتظر الاتصال الأول
	الجهاز متصل
	الماكينة متصل بشبكة Wi-Fi المنزلية، غير أنه لا توجد شبكة أو لا يمكن الوصول إلى السحابة
--	الاتصال معطل. من أجل تنشيطه، ادخل إلى قائمة «Setting» (C3)

## انتبه جيدًا:

- إذا كان الاتصال عن بعد ممتطاً، فلن تتوفر بعض وظائف التطبيق (مثل صب المشروبات).
  - إذا قمت بتغيير اسم أو كلمة مرور شبكة Wi-Fi أو إذا قمت بالاتصال بشبكة Wi-Fi جديدة، فيجب عليك تنفيذ إجراء إعادة التعيين على النحو المحدد أدناه:
1. اعمل على النحو المحدد سابقاً من النقطة 1 إلى النقطة 3؛
  2. اضغط على "Reset"؛
  3. اضغط على "Ok" لتأكيد حذف إعدادات الشبكة؛
  4. أعد الاتصال بالتطبيق عن طريق اختيار بيانات الاعتماد الجديدة.

## 6.4 ضبط الطحن

تقدم الماكينة برنامجاً تعليمياً لضبط الطحن بشكل صحيح والحصول على أفضل النتائج:

1. اضغط على قائمة الإعدادات (C3).
2. قم بالتمرير عبر الصفحات حتى ترى البند "Adjust grinder"؛
3. اضغط على "Read more" لاستشارة البرنامج التعليمي حول ضبط درجة الطحن.

## انتبه جيدًا:

- من المستحسن إجراء مزيد من التعديلات فقط بعد توزيع ما لا يقل عن 3 أنواع من القهوة على الأقل بعد الإجراء الموضح. إذا وجدت لمرة أخرى إمداد القهوة غير صحيح فكرر الإجراء.
- مقبض الضبط (A3) يجب تدويره فقط أثناء تشغيل مطحنة القهوة في المرحلة الأولية لإعداد مشروبات القهوة.

## الطُرز المزودة بـ Bean Adapt Technology:

نقترح عليك الدخول إلى Bean Adapt Technology، في تطبيق Coffee Link، من أجل ضبط هذا المعيار بشكل مناسب وفقاً لحبوب البن المستخدمة.

## 6.5 درجة حرارة القهوة

عند الرغبة في تعديل درجة حرارة الماء الذي يتم فيه صب القهوة، اتبع الخطوات التالية:

1. اضغط على قائمة الإعدادات (C3).
2. قم بالتمرير عبر الصفحات حتى ترى البند "Coffee Temperature"؛
3. اضغط على "Set"؛
4. اختر درجة الحرارة المرغوب بها من بين درجات الحرارة المقترحة؛
5. اضغط على ">" للعودة إلى قائمة الإعدادات.

## انتبه جيدًا:

التغير في درجة الحرارة يكون أكثر فعالية في المشروبات الطويلة كثيرة الماء.

## الطُرز المزودة بـ Bean Adapt Technology:

نقترح عليك الدخول إلى Bean Adapt Technology، في تطبيق Coffee Link، من أجل ضبط هذا المعيار بشكل مناسب وفقاً لحبوب البن المستخدمة.

## 6.6 اللغات

إذا كنت تريد تغيير لغة الصفحة الرئيسية، فتابع ما يلي:

1. اضغط على قائمة الإعدادات (C3).
2. قم بالتمرير عبر الصفحات حتى ترى البند "Languages"؛
3. اضغط على "Next"؛
4. اضغط على العلم الخاص باللغة التي ترغب في اختيارها (اضغط على زر "Next" أو "Back" لمشاهدة جميع اللغات المتاحة)؛ يتم تحديث الشاشة فوراً باللغة المختارة؛
5. اضغط على ">" للعودة إلى قائمة الإعدادات مع التحديد المحفوظ الجديد؛
6. اضغط على "X" للعودة إلى الصفحة الرئيسية (C).

## 6.7 إنشاء وتحرير ملفات التعريف

بهذه الوظيفة، من الممكن تحرير الصورة ولون أيقونة كل ملف شخصي. لتخصيص الأيقونة، استمر على النحو التالي:

1. اضغط على قائمة الإعدادات (C3).
2. قم بالتمرير عبر الصفحات حتى تعرض البند "Create and edit profiles"؛
3. اضغط على "Next"؛
4. لإنشاء ملف تعريف جديد: اضغط على "Add new"؛
5. لتعديل ملف تعريف موجود: حدد ملف التعريف، واضغط على "Edit"؛
6. قم بالتخصيص حسب الرغبة واضغط على "Save" للتأكيد.
6. اضغط على ">" للعودة إلى الصفحة الرئيسية (C) مع تخزين التحديد الجديد في الذاكرة.

## 6.8 ضبط الإيقاف التلقائي

- يمكن ضبط خاصية الإطفاء الذاتي لجعل الماكينة تنطفئ بعد مرور 15 أو 30 دقيقة أو بعد 1 أو 3 ساعات من عدم الاستخدام.
- لبرمجة إيقاف الأوتوماتيكي للتشغيل، اتبع الخطوات التالية:
1. اضغط على قائمة الإعدادات (C3).
  2. قم بالتمرير عبر الصفحات حتى ترى البند "Set Auto-off";
  3. حدد الفترة الزمنية المطلوبة (15 أو 30 دقيقة أو 1 ساعة أو 3 ساعات).
  4. اضغط على "X" للعودة إلى الصفحة الرئيسية (C) مع تخزين التحديد الجديد في الذاكرة.

## 6.9 عام

1. اضغط على قائمة الإعدادات (C3).
  2. قم بالتمرير عبر الصفحات حتى ترى البند "General";
- باستخدام هذا البند، يمكنك تنشيط أو إلغاء تنشيط الوظائف التالية بلمسة بسيطة:
- "Beep sound": عندما يكون الجهاز نشطاً، فإنه يصدر تحذيراً صوتياً في كل عملية.
  - "Energy saving": بهذه الوظيفة، يمكن تنشيط أو تعطيل وضع توفير الطاقة. تشغيل هذه الوظيفة، يضمن لك استهلاك الحد الأدنى من الطاقة، وذلك طبقاً للقوانين الأوروبية السارية المفعول. للإشارة إلى أنه نشط، يظهر في الصفحة الرئيسية (Ⓟ).
3. اضغط على "X" للعودة إلى الصفحة الرئيسية (C) مع تخزين التحديد الجديد في الذاكرة.

## 6.10 مَرشِّح الماء

- للحصول على تعليمات حول المرشح (D4)، يُرجى الرجوع إلى الفصل «18. المرشِّح المنقَّى».

## 6.11 عسر الماء

- فيما يتعلق بالتعليمات الخاصة بإعداد درجة مستوى المعادن في الماء، راجع المصدر في الفصل «17. برمجة عسر الماء».

## 6.12 أقيم المصنع

- تعمل هذه الوظيفة على استعادة جميع إعدادات القائمة وجميع التخصيصات التي أجراها المستخدم، والعودة إلى قيم المصنع (باستثناء اللغة، تظل اللغة التي تم تعيينها بالفعل والإحصاءات).

اتبع الخطوات التالية:

1. اضغط على قائمة الإعدادات (C3).
2. قم بالتمرير عبر الصفحات حتى ترى البند "Default values";
3. اضغط على "Next";
4. حدد ما تريد إعادة تعيينه: جهاز أو ملف تعريف فردي، ثم اضغط على "Next";
5. اتبع التعليمات ذات الصلة حتى تؤكد إعادة الضبط بـ "Ok" يعود الجهاز إلى الصفحة الرئيسية (C).

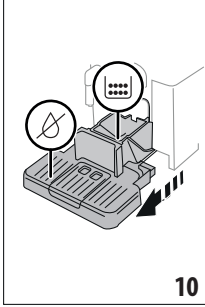
## انتبه جيداً:

- بمجرد إعادة ضبط الماكينة (وليس الملف الشخصي الفردي) على إعدادات المصنع، تعرض الماكينة الفيديو التعليمي التمهيدي.

## 6.13 تفريغ الدائرة

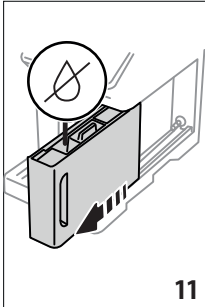
قبل فترة من عدم الاستخدام، لتجنب تجمد الماء في الدوائر الداخلية، أو قبل حمل الجهاز إلى خدمة الدعم الفني لدى أحد مركز خدمة العملاء وتدمير الدعم الفني، يُصح تفريغ الدائرة الهيدروليكية للجهاز. اتبع الخطوات التالية:

1. اضغط على قائمة الإعدادات (C3).
2. قم بالتمرير عبر الصفحات حتى ترى البند "Empty circuit";
3. اضغط على "Ok" لبدء الإجراء الموجه؛
4. قم بإزالة حاوية رواسب القهوة وتفريغها وإعادةها (A10) ووعاء جميع القطرات (A15) (الشكل 10) ثم اضغط على "Next";



10

5. أدخل الموزع (D6) في الموصل (A8) (الشكل 5);
6. ضع وعاء بسعة 100 مل تحت الموزعات (الشكل 6). اضغط على "Next";
7. يُشطف الجهاز بالماء الساخن من الموزعات؛
8. بمجرد الانتهاء من الشطف، قم بإزالة خزان المياه (A22) (الشكل 11) وتفريغها؛
9. في حالة وجود مرشح المنقي، قم بإزالته من خزان الماء (D4) واضغط على "Next";



11

10. أعد إدخال الخزان (فارتماً)، واضغط على "Next";
11. انتظر حتى تقوم الماكينة بالتفريغ؛ (تنبيه: ينزل ماء ساخن من الصابرة!). بينما يتم تفريغ الدائرة، فإن الجهاز قد يزيد من الضوضاء: يتعلق الأمر بتشغيل العادي للماكينة.
12. في نهاية التفريغ، أزل حوض تجميع القطرات وقرم بتفريغه وإعادة إدخاله، ثم اضغط على "Next";
13. اضغط على "Ok": يتم إيقاف تشغيل الجهاز (وضع الاستعداد). عند التشغيل التالي للجهاز، عمل وفقاً للتعليمات الواردة بالفصل «3. قبل تشغيل الجهاز».

Cold	Hot	
×	✓	وظيفة الشاي
×	✓	Hot water

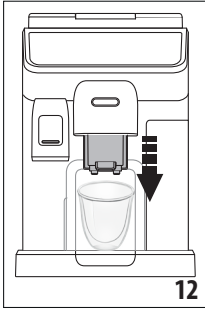
قم بالوصول إلى نوع المشروب الذي تريده من اللوحة (Hot-ساخن؛ Cold-بارد؛ To go-كوب السفر)، قم بإعداد الجهاز مع الملحقات الضرورية.

## 8. إعداد مشروبات القهوة ☕

### 8.1 تحضير الماكينة لمشروبات القهوة انتبه!

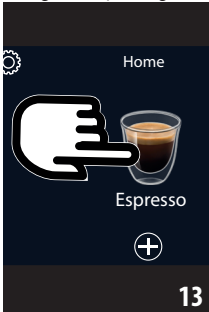
لا تستخدم حبوب قهوة خضراء معالجة بالسكر المذاب أو ملبسة بالسكر، لأنها من الممكن أن تلصق داخل طاحونة القهوة وتتلغها.

1. ضع الفنجان 1 أو 2 تحت موزع القهوة (A7)؛
2. اخفض مؤنّع الصب بحيث يُصبح في أقرب وضعية ممكنة من الفنجان (الشكل 12): فكهذا تحصل على كريمة أفضل.



### 8.2 مشروبات الاختيار المُباشر

1. اضغط على الصورة الخاصة بالقهوة المرغوبة مباشرة على الصفحة الرئيسية (C1) (C) (مثل Espresso، الشكل 13):



2. مشروب قهوة ساخن: يستمر الجهاز في التحضير.

#### مشروب قهوة بارد:

- حدد ما إذا كنت تريد مشروب "Iced" (بارد) أو "Extra iced" (بارد جدًا): اضغط على "Next";
- على أساس التحديد السابق، يقترح الجهاز كمية مكعبات الثلج قبل الشروع في التوزيع: صب الكمية المحددة من مكعبات الثلج في الكوب (الشكل 14): اضغط على "Brew".

## 6.14 إحصاءات

من خلال هذه الخاصية التشغيلية تظهر البيانات الإحصائية للماكينة. لعرض الإحصائيات، اتبع ما يلي:

1. اضغط على قائمة الإعدادات (C3).
2. قم بالتمرير عبر الصفحات حتى ترى بند "Statistics" والبيانات الإحصائية الرئيسية: لعرض المزيد من البيانات، اضغط على "Read more";
3. اضغط على ">" للعودة إلى قائمة الإعدادات.

## 7. اختيار المشروبات

يسمح لك جهازك بإعداد مجموعة متنوعة من المشروبات.

المشروبات المميزة بهذا الرمز متاحة أيضًا في قائمة "To Go".

Cold	Hot	
×	✓	Espresso
×	✓	2X Espresso
×	✓	Coffee
×	✓	DOPPIO+
×	✓	Long
✓	✓	Americano
×	✓	Coffee Pot
✓	×	Over ice
✓	✓	Cappuccino
✓	✓	Latte Macchiato
✓	✓	Caffelatte
✓	✓	Cappuccino Mix
×	✓	Espresso Macchiato
✓	✓	Flat White
×	✓	Cappuccino+
×	✓	Cortado
✓	✓	Milk
←		

3. بمجرد الانتهاء من الصب، اضغط على "Save" لحفظ الإعدادات الجديدة أو "Cancel" للاحتفاظ بالمعايير السابقة.

**انتبه جيدًا:**

في حالة الحفظ، ستظل الإعدادات الجديدة في الذاكرة فقط في ملف التعريف المحدد.

4. اضغط على "X" للعودة إلى الصفحة الرئيسية (C). يصبح الجهاز جاهزًا للاستخدام من جديد.

#### 8.4 تحضير المشروب باستخدام البن المطحون مسبقًا انتبه!

• لا تضع مطلقًا القهوة مسبقة الطحن في الماكينة وهي في وضع الإيقاف، حيث تتجذب فقدانه داخل الماكينة، وهو الأمر الذي سيؤدي بالطبع إلى انسآخ الماكينة. في هذه الحالة قد تلتف الماكينة.

• لا تدخل مطلقًا أكثر من مكial واحد مستوي (D2)، وإلا يمكن أن تتسخ الأجزاء الداخلية من الماكينة كما يمكن أن ينسد القمع (A4).

عند استعمال القهوة مسبقة الطحن، يمكن فقط إعداد فنجان من القهوة في المرة الواحدة.

• عند إعداد القهوة "Long": في منتصف التحضير، عندما يطلب الجهاز، أدخل مقدارًا صغيرًا من البن المطحون مسبقًا ثم اضغط على "Ok".

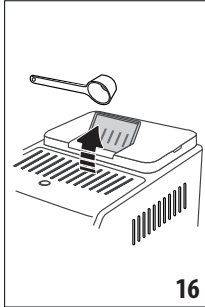
• لا يمكن تحضير المشروبات **DOPPIO+**, **2x Espresso**, **Coffee** باستخدام البن المطحون مسبقًا.

1. اضغط على (+) (C2) قاعدة الصورة الخاصة بالقهوة المرغوبة (مثل: إسبريسو، الشكل 15): ستظهر على الشاشة المعلومات التي يمكنك تخصيصها وفقًا لأذواقك؛

2. حدد الطول والبن المطحون مسبقًا  :

3. اضغط على "Brew"؛

4. ارفع غطاء قمع البن المطحون مسبقًا، وتأكد من أن القمع (A4) غير مسدود، ثم أدخل كوب القياس (D2) بمستوى البن المطحون مسبقًا (الشكل 16): اضغط على "Ok" لمتابعة التوزيع؛



5. يستمر الجهاز في التوزيع، ويظهر وصف كل مرحلة على الشاشة (تسخين الماء، توزيع القهوة).

عقب إتمام عملية الإعداد، يصير الجهاز معدًا للاستعمال مرة أخرى.

#### 8.5 Bean Adapt Technology & Espresso SOUL

خبير قهوة في تناول يدك والذي يسمح لكم بخطوات قليلة بتحسين استخلاص القهوة وتبنيها في الفنجان.



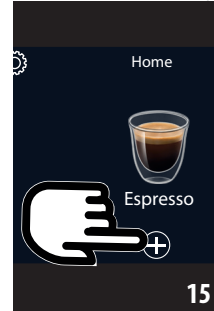
• يستمر الجهاز في التحضير.



يظهر وصف كل مرحلة على حدة (الطحن، تخمير القهوة) على الشاشة. عقب إتمام عملية الإعداد، يصير الجهاز معدًا للاستعمال مرة أخرى.

#### 8.3 تخصيص المشروب

من أجل صب مشروبات القهوة بالمعايير المخصصة، اعمل على النحو التالي:

1. اضغط على (+) (C2) قاعدة الصورة الخاصة بالقهوة المرغوبة (مثل: إسبريسو، الشكل 15): ستظهر على الشاشة المعلومات التي يمكنك تخصيصها وفقًا لأذواقك؛



	الطول
	النكهة

2. **مشروب قهوة ساخن:** بمجرد تعيين المعلومات، اضغط على "Brew": يستمر الجهاز في التحضير، ويظهر على الشاشة وصف كل مرحلة على حدة (الطحن، توزيع القهوة)؛


**مشروب قهوة بارد:** بمجرد تعيين المعلومات، اضغط على "Start"، وتابع على النحو التالي:

• حددا ما إذا كنت تريد مشروب "Ice" (متلج) أو "Extra ice" (ثلج إضافي): اضغط على "Next"؛

• على أساس التحديد السابق، يقترح الجهاز كمية مكعبات الثلج قبل الشروع في التوزيع: صب الكمية المحددة من مكعبات الثلج في الكوب (الشكل 14): اضغط على "Brew".

• يستمر الجهاز في التحضير وتعرض الشاشة وصفًا لكل مرحلة على حدة (الطحن، توزيع القهوة).



ملحق اختياري في بعض الطُرز:	
إبريق (السعة 1 لترًا)	
النوع: DLSC021	
الرمز الشريطي: 8004399333642	

ترشدك التكنولوجيا الذكية إلى ضبط الماكينة وفقًا لحبوب البن المستخدمة: من درجة الطحن إلى الاستخراج، سيتم تعديل كل مرحلة للحصول على أفضل النتائج من حبوب البن. قم بتنزيل وفتح تطبيق Coffee Link لاكتشاف المزيد. بمجرد تخزين الإعدادات في قسم "Bean Adapt Technology" في التطبيق، يمكن استخدام مشروب "Espresso SOUL" على الصفحة الرئيسية (C1).

من أجل إعداد قهوة إسبريسو، اتبع الإرشادات الواردة في الفقرة «8.2» مشروبات الاختيار المباشر».

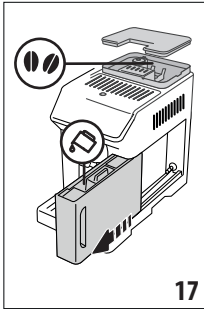
#### انتبه جيدًا:

من الممكن تعديل قوة الوصفة "Espresso SOUL" على النحو الموضح في الفقرة «8.3» تخصيص المشروب».

1. من أجل صب المشروب اعمل على النحو التالي:  
اضغط على الصورة الخاصة بمشروب "إبريق القهوة" مباشرة في الصفحة الرئيسية (C1) (C);
2. حدد عدد الأكواب للتحضير والنكهة المرغوبة؛

الكمية الإجمالية *(مل)	عدد مرات الطحن	عدد الفناجين
250	2	2
375	3	3
500	4	4
625	5	5
750	6	6

- \* الكميات المشار إليها تقريبية ويمكن أن تتفاوت وفقًا لنوع القهوة.
3. اضغط على "Start" للانتقال إلى المرحلة التالية؛
  4. املأ خزان المياه (A22) وحاوية الحبوب (A2) (الشكل 17) كما هو موضح على الشاشة؛ بمجرد التأكد من أن كمية الماء والقهوة كافية للتحضير، اضغط على "Next"؛



17

5. ضع الإبريق (D8) تحت موزع القهوة (A7). اضغط على "Brew"؛
6. يستمر الجهاز في التحضير بعدد من عمليات الطحن المناسبة لعدد الأكواب المراد تحضيرها، ويظهر على الشاشة وصف كل مرحلة على حدة (الطحن، توزيع القهوة).

#### انتبه جيدًا:

7. اضغط على "Delete" أو "Stop": اضغط عليهما إذا كنت تريد إيقاف التحضير تمامًا والعودة إلى الصفحة الرئيسية.
  7. بمجرد الانتهاء من الصب، اضغط على "Save" لحفظ الإعدادات الجديدة أو "Delete" للاحتفاظ بالمعايير السابقة.
  8. اضغط على "X" للعودة إلى الصفحة الرئيسية.
- يصح الجهاز جاهزًا للاستخدام من جديد.

## 8.6 المؤشرات العامة لتحضير مشروبات القهوة

- تضمن كمية الماء فوق المستوى 1 التوزيع الكامل لمعظم المشروبات. من خلال الملء فوق المستوى 1 دائمًا، يُسمح للماكينة بتقدير كمية المياه المتوفرة لتوزيع المشروبات.
- أثناء تحضير الماكينة للقهوة، يمكن إيقاف التوزيع في أي وقت بالضغط على "Stop" أو "Cancel".
- بمجرد الانتهاء من التوزيع، إذا كنت ترغب في زيادة كمية القهوة، فقط اضغط على "Extra": بمجرد أن تصل إلى الكمية المطلوبة، اضغط على "Stop" أو "Cancel".
- أثناء الاستخدام، ستظهر بعض الرسائل على الشاشة ("Please fill" أو "the tank with fresh water up to MAX level"، وما إلى ذلك) التي ورد معناها في الفصل «20. الرسائل المعروضة على الشاشة».
- إذا خرجت القهوة في شكل قطرات أو لم تكن ممثلة القوام بقليل من الكريمة أو شديدة البرودة، فاستشر البرنامج التعليمي حول ضبط الطحن (انظر الفقرة «6.4 ضبط الطحن») والفصل «21. استكشاف الأخطاء وإصلاحها».
- إذا كانت الوظيفة التشغيلية "Energy saving" مُفعلة، فإن عملية سكب الفئجان الأول قد تتطلب الانتظار لبضع ثوان.

## 8.7 نصائح للحصول على قهوة أكثر سخونة

- للحصول على قهوة أكثر سخونة، يُنصح القيام بما يلي:
- اشطف قبل تحضير القهوة (الفقرة «6.1 الشطف»);
- استخدام ماء ساخن في شطف وتنسجين الفناجين (استخدم خاصية الماء الساخن، انظر الفصل «10. قم بتحضير الماء الساخن والشاي الساخن»);
- ارفع درجة حرارة القهوة (الفقرة «6.5 درجة حرارة القهوة»).

## 8.8 إبريق القهوة

هذا المشروب، المكون من قهوة إسبريسو، عبارة عن وصفة خفيفة ومتوازنة، مع طبقة رقيقة من الكريمة، مثالية للمشاركة مع الأصدقاء.

انتبه جيدًا:

في حالة الحفظ، ستظل الإعدادات الجديدة في الذاكرة فقط في ملف التعريف المحدد.

## تحذيرات السلامة:

بعد تحضير إبريق القهوة، اترك الماكينة لتبرد لمدة 5 دقائق قبل تحضير مشروب آخر. خطر الحرارة الزائدة!

## 8.9 تنظيف إبريق القهوة

نصح بشفط الإبريق (D8) بعد كل استخدام بماء ساخن ومنظف رقيق. لإزالة أيّة بقايا من المنظف، اشطف جيدًا بماء ساخن.

## 9. تحضير مشروبات الحليب

### 9.1 تحضير أبريق الحليب (E و F)

انتبه جيدًا:

لتجنب الحصول على حليب بالقليل من الرغوة، أو بفقاعات كبيرة، قم دائمًا بتنظيف أبريق الحليب كما هو موضح في الفقرات «9.6 تنظيف أبريق الحليب بعد كل استخدام» و «9.9 تنظيف أبريق الحليب (E) و (F)».

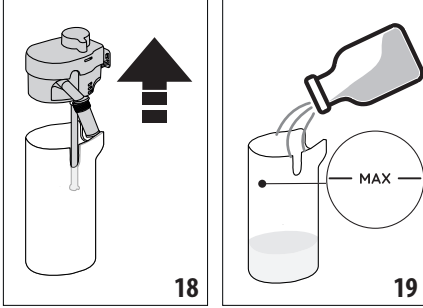
### 9.2 ما الحليب الذي تستخدمه؟

يمكن أن تتنوع جودة الرغوة حسب ما يلي:

- درجة حرارة الحليب أو مشروب الخضار (للحصول على نتائج ممتازة، استخدم دائمًا الحليب أو مشروبات الخضار عند درجة حرارة التلاجة - 5 درجات مئوية)؛
- نوع الحليب أو المشروب النباتي؛
- العلامة التجارية المستخدمة؛
- المكونات والقيم الغذائية.

## 9.3 املأ بأبريق الحليب وأرفقها

1. ارفع الغطاء (E1) أو (F1) (الشكل 18)؛

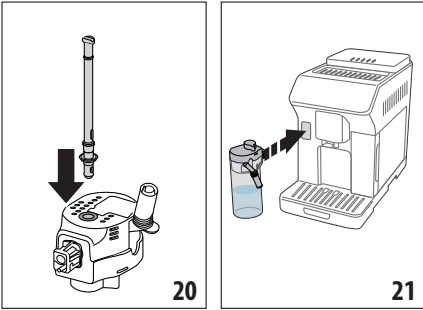


2. املأ حاوية الحليب (E2) أو (F2) كمية كافية من الحليب، لا تتجاوز

المستوى MAX الموضح على الحاوية (الشكل 19)؛

3. تأكد من أنبوب تناول الحليب (E6) أو (F6) يتم إدخاله جيدًا في

المقعد الموجود أسفل غطاء إبريق الحليب (الشكل 20)؛



4. أعد إدخال الغطاء على وعاء الحليب؛

5. قم بالإرفاق عن طريق دفع الإبريق بقوة على الموصل (A8) (الشكل

21): يصدر الجهاز إشارة صوتية (إذا كانت الوظيفة نشطة)؛

6. ضع كوبًا كبيرًا بدرجة كافية تحت فوهات القهوة (A7) وتحت موزع

الحليب (E5) أو (F5). يمكن تمديد موزع الحليب فقط (E5) بالعمل

على وصلة التمديد؛

7. حدد المشروب المرغوب كما هو موضح في الفقرات التالية.

انتبه جيدًا:

إذا تم تنشيط وضع "Energy Saving" (راجع الفقرة «6.9 عامر»)، قد

يتطلب صب المشروب الانتظار لبضع ثوانٍ.

## 9.4 اضبط كمية الرغوة

عن طريق تدوير مقبض ضبط الرغوة (E3) أو (F3) حدد كمية رغوة الحليب

التي سيتم التوزيع بها أثناء تحضير مشروبات الحليب.

يُصح به من أجل...		وضعية المقبض
Cold (بارد)	Hot (ساخن)	
Caffelatte •	Caffelatte • Hot Milk • (بدون رغوة)	• MIN (الحد الأدنى) الرغوة

LatteCrema COOL SYSTEM	LatteCrema SYSTEM
------------------------	-------------------

حليب البقر		
×		كامل الدسم (دهون < 3.5٪)
×	✓	شبه منزوع الدسم (الدهون بين 1.5 و 1.8٪)
✓		منزوع الدسم (دهون < 0.5٪)
مشروبات نباتية		
✓	✓	الصويا
✓	✓	اللوز
✓	✓	الشوفان


في نهاية عمليات التحضير، لا يزال هناك حليب كافٍ في الحاوية لوصفات أخرى

- بعد التنظيف باستخدام وظيفة "Clean"، قمر بإخراج إبريق الحليب وصّعه في الثلاجة فوراً. يمكن تخزينه في الثلاجة لمدة لا تزيد عن يومين؛ ثم تابع تنظيف جميع المكونات حسب الإجراء المذكور في الفقرة «15.9 تنظيف إباريق الحليب (E) و (F)».

**تنبيه:**

إذا كان إبريق الحليب خارج الثلاجة لأكثر من 30 دقيقة فقم بتفكيك وتنظيف جميع المكونات كما هو موضح في الإجراء في الفقرة «15.9 تنظيف إباريق الحليب (E) و (F)».

**ملاحظات عامة بعد تحضير مشروبات الحليب:**

- إذا لم يتم إجراء التنظيف، فسيظهر الرمز على الصفحة الرئيسية  لتذكرك أنه من الضروري تنظيف إباريق الحليب.
- في بعض الحالات، وللقيام بعملية التنظيف، يجب الانتظار حتى تسخن الماكينة.
- من أجل الحصول على النظافة الصحية، انتظر الانتهاء من وظيفة CLEAN. الوظيفة أوتوماتيكية. لا ينبغي إيقافها أثناء تقدمها.

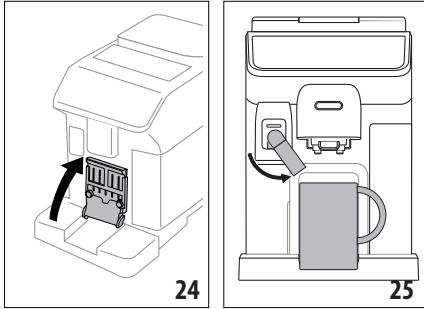
## 10. قمر بتحضير الماء الساخن والشاي الساخن

### 10.1 تحضير الماكينة

1. أدخل صنوبر الماء الساخن (D6) إلى الجهاز (الشكل 5)؛
2. ضع كوباً تحت الموزع؛

إذا تم استخدام أبواب عالية:

- ارفع الغطاء (A17) (الشكل 24) وضع الكوب في الحجرة (A16)؛
- قمر بتدوير صنوبر الماء (الشكل 25).





### 10.2 توزيع الشاي الساخن

1. اضغط على صورة الشاي مباشرة في الصفحة الرئيسية (C1) (C)؛
  2. ضبط القوة ودرجة الحرارة؛
  3. اضغط على "Brew": يبدأ التوزيع، ويتوقف تلقائياً.
- انتبه جيداً:
- يمكن إيقاف التوزيع بالضغط على "Stop" أو "Cancel".


### 10.3 توزيع الماء الساخن

الاختيار المباشر:

1. اضغط على الصورة الخاصة بالماء الساخن مباشرة على الصفحة الرئيسية (C1) (C): يبدأ التوزيع، ويتوقف تلقائياً.

Latte Macchiato • FLAT WHITE • (حليب خفيف)	Latte Macchiato • Flat White • Cortado •	 MED الرغوة
Cappuccino • cappuccino mix • (كابتشينو مخفوق) Cold Milk • (برغوة)	Cappuccino • cappuccino mix • (كابتشينو مخفوق) Espresso • Macchiato • Cappuccino+ • Hot Milk • (برغوة)	 MAX (الحد الأقصى) الرغوة

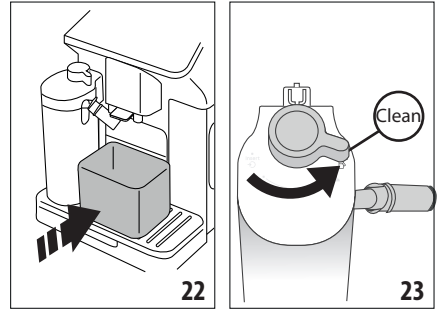
### 9.5 تحضير مشروبات الحليب

اضغط على الصورة الخاصة بالمشروب المرغوب مباشرة على الصفحة الرئيسية (C1) (C).  
كما هو الحال مع مشروبات القهوة، يمكن الحصول على مشروب شخصي بالضغط على الرمز  (C2) في قاعدة الصورة في الصفحة الرئيسية.

### 9.6 تنظيف إباريق الحليب بعد كل استخدام

بعد كل مشروب حليب، تطالب الماكينة بأداء وظيفة التنظيف CLEAN لتنظيف غطاء إباريق الحليب (E1) أو (F1). لبدء التنظيف، اتبع الخطوات التالية:

1. اترك إباريق الحليب مُدخلاً في الماكينة (ليس من الضروري تفريغ وعاء الحليب)؛
2. ضع كوباً أو وعاءً آخر تحت موزع الحليب (E5) أو (F5) (الشكل 22)؛



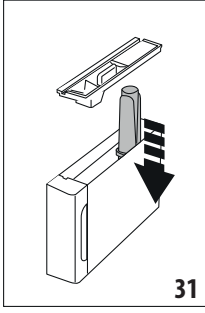
3. أدر مقبض الرغوة/التنظيف (E3) أو (F3) إلى "Clean" (الشكل 23): يخرج الماء الساخن والبخر من فوهة الحليب. تتوقف عملية التنظيف أوتوماتيكياً؛
4. أدر مقبض الضبط على أحد الخيارات الخاصة بالرغوة؛

إذا اضطرت إلى القيام بالعديد من عمليات التحضير على التوالي:

- من أجل القيام بعمليات التحضيرات التالية، عندما تظهر الرسالة الخاصة بوظيفة "Clean"، اضغط على "Cancel". استمر في تنظيف إباريق الحليب بعد آخر تحضير.

في نهاية عمليات التحضير، يكون وعاء الحليب فارغاً أو لا يوجد حليب كافٍ لوصفات أخرى

- بعد التنظيف بوظيفة "Clean"، فُك إباريق الحليب، ونظف جميع المكونات كما هو موضح في الإجراء الوارد في الفقرة «15.9 تنظيف إباريق الحليب (E) و (F)»



3. اضغط على "B2" (To go):

### في المرة الأولى التي تستخدم فيها الوظيفة:

- اضغط على زر "Start"؛
- بالضغط على (E) يتم عرض المعلومات المتعلقة بالكميات المقابلة لأبعاد كوب السفر؛
- حدد حجم كوب السفر الذي تستخدمه (Piccolo, Medio, Grande)، ثم اضغط على "Next"؛
- تعلمك الماكينة أنه في نهاية التحضير، من الممكن ضبط الكمية لحفظ السعة الدقيقة لكوبك. اضغط على "Next".
- 4. حدد نوع المشروب الذي تريده (B3) «Hot» أو (B1) «Cold»؛
- 5. قم بتمرير المشروبات على الصفحة الرئيسية (C) حتى يتم عرض النوع المطلوب؛ حدد المشروب، وقرم بتخصيص العلامات التي اقترحها الجهاز. امض قُدماً في التوزيع؛
- 6. في نهاية التوزيع، من الممكن تصحيح الكمية التي تم صرفها بحيث يكون التحضير اللاحق مخصصاً لكوب السفر المستخدم.

### انتبه جيداً:

- عندما يتم استخدام كوب مختلف عن الذي تم استخدامه سابقاً، يُصح بالبقاء بالقرب من الماكينة للتحقق من كمية الشراب الذي يتم صرفه.
- في حالة الحفظ، ستظل الإعدادات الجديدة في الذاكرة فقط في ملف التعريف المحدد.
- للحفاظ على درجة حرارة المشروبات الساخنة، يوصى بتسخين كوب السفر بالماء الساخن مسبقاً.
- يوصى باستخدام كوب السفر فقط للمشروبات على الصفحة الرئيسية.
- إذا كنت ترغب في استخدام كوب سفر مختلف عن الكوب المرفق، فيجب الأخذ في الحسبان أن يكون ارتفاعه 16 سم بحدٍ أقصى.

### تنبيه

- قبل شد الغطاء، افتح غطاء الغلغل لتحرير الضغط؛
- **وصفات مع استعمال الحليب:** في نهاية التحضير، نظف إبريق الحليب (انظر الفقرة «9.6 تنظيف أبريق الحليب بعد كل استخدام»).
- ننصح باستخدامه لمدة ساعتين كحد أقصى؛ بعد انقضاء هذا الوقت، قم بتفريغه وتنظيفه على النحو الموضح في الفقرة التالية.
- لمزيد من المعلومات، يرجى الرجوع إلى النشرة المرفقة بكوب السفر.

### تخصيص القوة:

1. اضغط على (+) (C2) في قاعدة الصورة الخاصة بالماء الساخن؛ تظهر القوة المطلوب تحديدها على الشاشة؛
2. اضغط على "Brew"؛ يبدأ التوزيع، ويتوقف تلقائياً.

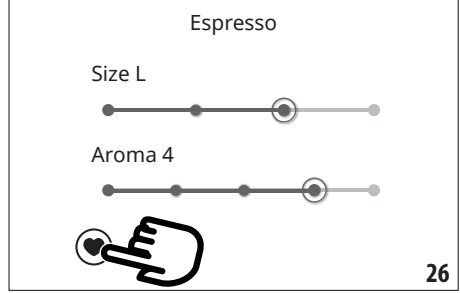
### انتبه جيداً:

يمكن إيقاف التوزيع بالضغط على "Stop" أو "Cancel".

## 11. المشروبات المفضلة (المطلوبة)

لكل ملف تعريف يمكنك إنشاء مجموعة من المشروبات المفضلة لديك. اتبع الخطوات التالية:

1. اضغط على (+) (C2) في قاعدة الصورة الخاصة بالمشروب الذي سيتم تضمينه في المجموعة؛



2. حدد القلب (الشكل 26):

3. اضغط على "X" للعودة إلى الصفحة الرئيسية (C).
- المشروب مدرج الآن في المجموعة، ويمكن الوصول إليه عن طريق الضغط على Favorites (B4) من لوحة التحكم (B).

### انتبه جيداً:

يمكن إعادة ترتيب المشروبات من المجموعة:

1. اضغط على (P)؛
2. حدد المشروب المراد نقله؛
3. استخدم الأسهم لتغيير ترتيب المشروبات؛
4. اضغط على "X" للعودة إلى الصفحة الرئيسية (C).

## 12. تحضير مشروبات "TO GO"

"To Go" عبارة عن وظيفة مناسبة لمن يرغب في تحضير مشروب مخصص ليأخذه معه.

ملحق اختياري في بعض الطرز:	
كوب السفر (السعة 473 مل/160 مم ارتفاع)	
النوع: DLSC073	
EAN: 8004399024083	

1. تحضير الماكينة بالملحقات اللازمة للتحضير المطلوب (E، F)؛
2. ارفع الباب المناسب (A17) (الشكل 24)، وضع كوب السفر في الحجرة الخاصة (A16) (الشكل 27)؛

## 12.1 تنظيف travel mug بعد كل استخدام

لدواعي السلامة الصحية، نوصي بتنظيف (D9 travel mug) بعد كل استخدام. لا تستخدم مواد كاشطة التي يمكن أن تلحق الضرر بسطح الحاوية.

اتبع الخطوات التالية:

1. قمر بفك الغطاء واشطف الحاوية والغطاء بمياه الشرب الساخنة (40 درجة مئوية).
2. قمر بغمر المكونات في ماء ساخن (40 درجة مئوية) مع منظف الأطباق لمدة 30 دقيقة على الأقل. لا تستخدم المنظفات المعطرة.
3. قمر بتنظيف الحاوية من الداخل والغطاء بإسفنج نظيفة ومنظف أطباق لإزالة الأوساخ المرئية.
4. اشطف جميع المكونات بالماء الساخن والصالح للشرب (40 درجة مئوية).
5. قمر بتجفيف جميع المكونات بقطعة قماش نظيفة وجافة أو ورق ماص، ثم أعد تجميعها.
6. اغسل الغطاء في غسالة الأطباق مرة واحدة في الأسبوع. الحاوية المعدنية ليست آمنة للغسيل في غسالة الأطباق

## 14. حدد ملف التعريف الخاص بك

يمكن تخزين الملفات الشخصية المختلفة، كل منها مرتبط برمز مختلف. يتم تخزين تخصيصات المشروبات في كل ملف تعريف، ويعتمد الترتيب الذي يتم عرض جميع المشروبات به على تردد الاختيار. لتحديد ملف التعريف، قمر بالمتابعة كما يلي:

1. على الصفحة الرئيسية (C)، اضغط على الملف الشخصي قيد الاستخدام حاليًا (C6): ستظهر قائمة الملفات الشخصية القابلة للتحديد؛
2. ثم حدد ملف التعريف المطلوب.

### انتبه جيدًا:

- بمجرد الانتهاء من التحديد، ستكون ألوان الأشرطة الموجودة في إعدادات المشروبات هي نفس لون الملف الشخصي؛
- من الممكن إعادة تسمية ملف التعريف الخاص بك؛
- لتخصيص أيقونة الملف الشخصي، ارجع إلى الفقرة «6.7 إنشاء وتحرير ملفات التعريف».

## 15. التنظيف

### 15.1 تنظيف الماكينة

- يجب تنظيف أجزاء الماكينة الآتية بشكل دوري:
- الدائرة الداخلية للماكينة؛
  - حاوية ثفل القهوة (A10)؛
  - وعاء تجميع القطرات (A15) وشبكة الحوض (A14).
  - خزان الماء (A22)؛
  - موزع القهوة (A7)؛
  - قمع لإدخال البن المطحون مسبقًا (A4)؛
  - الناقع القابل للإزالة (A6)، يمكن الوصول إليه بعد فتح باب الخدمة (A5)؛
  - أبريق الحليب (E) و (F)؛
  - إبريق القهوة (D8) (انظر الفقرة. «8.9 تنظيف إبريق القهوة»);
  - كوب السفر (D9) (انظر الفقرة. «12.1 تنظيف travel mug بعد كل استخدام»).

## 13. وظيفة "my" (المشروبات الساخنة "Hot" فقط)

باستخدام وظيفة "my"، يمكنك تخصيص المشروب على النحو التالي:

1. تحقق من تفعيل الشكل (C6) المراد تحديده وشخصية المشروب عليه؛
  2. اضغط على (+) قاعدة الصورة المتعلقة بالمشروب المرغوب به؛
  3. اضغط على (my)؛
  4. اضغط على "Start"، واتبع الإجراء الإرشادي؛
  5. إذا كان المشروب يوفرها، فحدد الكمية المرغوبة واضغط على "Next"؛
  6. اضغط على "Brew" لبدء التوزيع؛
  7. اضغط على "Stop" عندما يتم الوصول إلى الكمية المطلوبة في الفنجان.
  8. إذا كانت النتيجة في الفنجان هي النتيجة المرغوب بها، فاضغط على "Save" للحفاظ أو "Cancel" للاحتفاظ بالمعايير السابقة.
  9. اضغط على "X" للعودة إلى الصفحة الرئيسية.
- يعود الجهاز إلى الصفحة الرئيسية (C).

### انتبه جيدًا:

- في حالة الحفظ، ستظل الإعدادات الجديدة في الذاكرة فقط في ملف التعريف المحدد.
- من خلال تخصيص مشروب واحد، يتم تخصيص المشروب المزدوج المخصص تلقائيًا، وتعرض الماكينة الرسالة "Settings saved on both double and single option"؛
- يمكنك الخروج من البرمجة في أي وقت بالضغط على "X"؛ لن يتم حفظ القيم.
- بمجرد تخصيص المشروب، ستظهر كلمة "Reset" (تحت الصورة) و "my" (بين اختيارات الكمية) في الإعدادات. بالضغط على "Reset"، تعود إعدادات المشروبات إلى قيم المصنع.

## انتبه!

- أفرغ ونظّف بعناية حوض تجميع القطرات ووعاء الرواسب، مع الحرص على إزالة جميع البقايا التي يمكنها أن تترسب في القاع؛ الفريشة المرफقة (D5) مزود بملعقة مسطحة مناسبة لهذه العملية.
- أعد إدخال حوض تجميع القطرات كاملاً بالشبكة ووعاء رواسب القهوة.

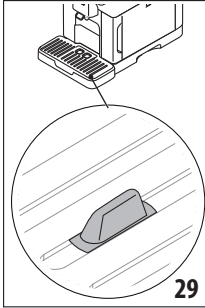
## انتبه!

عند سحب حوض تجميع القطرات فإنه من الإلزامي تفرغ دائماً وعاء رواسب القهوة حتى إذا كان غير مملوء بالكامل. إذا لم تقم بهذه العملية فإن هذا يؤدي، عند إعداد القهوة في المرات اللاحقة، إلى امتلاء حاوية تجميع بقايا البن أكثر من اللازم مما يسبب انسداد الماكينة.

## 15.4 تنظيف وعاء تجميع القطرات وشبكة الحوض

### انتبه!

وعاء تجميع القطرات (A15) مجهزة بمؤشر عائم (A20) (أحمر) لمستوى الماء المحتوى (الشكل 29).



قبل أن يبدأ هذا المؤشر في البروز من صينية حمل الفناجين (A13)، من الضروري تفرغ الحوض وتنظيفه، وإلا فقد يفيض الماء من الحافة، ويتلف الجهاز أو سطح التدعيم أو المنطقة المحيطة. لإزالة حوض تجميع القطرات، اتبع الخطوات التالية:

- أزل وعاء تجميع القطرات وحاوية ثقل القهوة (A10) (الشكل 28)؛
- افحص حوض تجميع التكنيف أحمر اللون (A12)، وإذا كان ممتلئاً، فزّقه؛
- قم بإزالة صينية حمل الفناجين (A13) وشبكة الحوض (A14)، ثم فرّغ حوض تجميع القطرات ووعاء الرواسب واغسل جميع المكونات؛
- أعد إدخال حوض تجميع القطرات كاملاً مع الشبكة وعاء رواسب القهوة في الماكينة.

### انتبه!

عند إخراج حوض تجميع القطرات، فإنه من الإلزامي دائماً تفرغ وعاء رواسب القهوة حتى وإن كان قليل الامتلاء. إذا لم تقم بهذه العملية، فإن هذا يؤدي، عند إعداد القهوة في المرات اللاحقة، إلى امتلاء وعاء الرواسب أكثر من اللازم مما يسبب انسداد الماكينة.



## 15.5 تنظيف الجزء الداخلي من الماكينة

### خطر التعرض للصدمات الكهربائية!

قبل تنفيذ عمليات تنظيف الأجزاء الداخلية، يجب إطفائها (انظر «5. إيقاف تشغيل الجهاز» ثم فصلها عن التيار الكهربائي. لا تعمّر الماكينة مطلقاً في الماء.

- تأكد دورياً (مرة في الشهر تقريباً) من عدم اتساخ الجزء الداخلي من الماكينة (الذي يمكن الوصول إليه بمجرد إخراج (A15) حوض تجميع

- لتنظيف الماكينة، لا تستعمل مذيبات أو منظفات مُسببة للتآكل أو الكحول. مع الماكينات الأوتوماتيكية الفائقة De'Longhi ليس من الضروري استخدام إضافات كيميائية من أجل تنظيف الماكينة.
- لا تستخدم الأشياء المعدنية في إزالة القشور الترسبية ولا رواسب وبقايا القهوة لأنها يمكن أن تسبب في خدش الأسطح المعدنية أو البلاستيكية في الماكينة.

غسيل يدوي فقط	آمن للغسيل في غسالة الأطباق
	
وعاء رواسب وبقايا القهوة (A10)	دعامة وعاء رواسب القهوة (A11)
حوض تجميع القطرات (A15)	صينية وضع فناجين القهوة (A13)
دعامة شبكة الباب (A19)	شبكة الباب (A18)
شبكة الحوض (A14)	خزان الماء (A22)
إبريق الحليب "Hot" (E)	الناقع القابل للإزالة (A6)
إبريق الحليب "Cold" (F)	

## 15.2 تنظيف الدائرة الداخلية في الماكينة

بالنسبة لفترات عدم الاستخدام التي تزيد عن 3-4 أيام، ننصح بشدة، قبل بدء تشغيل الماكينة، بإسعالها وصب 2-3 من عمليات الشطف عن طريق اختيار وظيفة "Rinsing" (الفقرة «6.1 الشطف»).

### انتبه جيداً!

من الطبيعي بعد إجراء هذه النظافة، أن يوجد الماء في حاوية القهوة (A10).

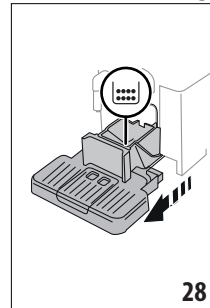
## 15.3 تنظيف وعاء رواسب القهوة

عندما تظهر على الشاشة "Please empty grounds container" يجب إزالتها وتنظيفها. وحتى يتم تنظيف حاوية الثقل (A10) لا يمكن للماكينة صنع القهوة. يشير الجهاز إلى الحاجة إلى تفرغ الوعاء حتى إن لم يكن ممتلئاً، إذا مرت 72 ساعة منذ إجراء التحضير الأول (حتى يتم إجراء العد الخاص بمدة 72 ساعة بشكل صحيح، يجب عدم فصل الماكينة أبداً عن التيار الكهربائي).

### انتبه! خطر الحروق

إذا قمت بتحضير العديد من المشروبات القائمة على الحليب المذكورة أدناه، فيصبح حامل الفناجين المعدني (A13) ساخناً. لذلك يجب الانتظار حتى يبرد قبل لمسه مع الإمساك فقط بالجزء الأمامي منه. للقيام بعملية التنظيف (و الماكينة في حالة تشغيل):

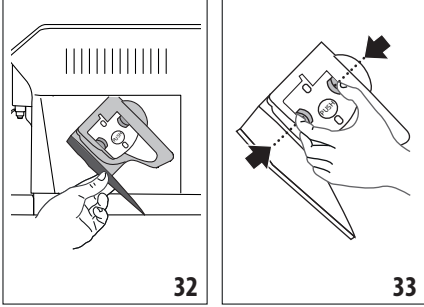
- أخرج حوض تجميع القطرات (A15) ووعاء الرواسب (A10) (الشكل 28)؛



## 15.8 تنظيف الناقع

يجب (A6) تنظيف الناقع مرة واحدة في الشهر على الأقل.  
**انتبه!**  
لا يمكن سحب الناقع أثناء عمل الماكينة.

1. يُرجى التحقق من تنفيذ إطفاء الماكينة بشكل صحيح (انظر الفصل «5. إيقاف تشغيل الجهاز»);
2. أخرج خزّان الماء (A22) (الشكل 2);
3. افتح نافذة الناقع (A5) (الشكل 32) الموجودة على الجانب الأيمن;



4. اضغط نحو الداخل على زري الفك الملونين وفي نفس الوقت اسحب الناقع في اتجاه الخارج (الشكل رقم 33);
5. اغمر الناقع لمدة 5 دقائق تقريباً في الماء ثم اشطفه تحت صنوبر الماء؛

### انتبه!

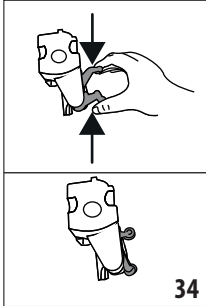
يجب شطفه بالماء فقط

لا للمنظفات - لا لغسالة الأواني

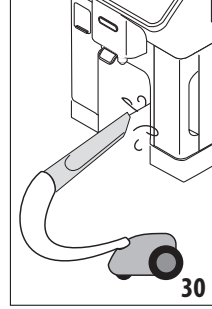
6. نظّف الناقع دون استخدام أيّة منظّفات لأنّها يمكن أن تتسبب في ضرره وتلفه.
7. باستخدام الفرشاة (D5) نظف أي بقايا من القهوة على مكان الناقع، يمكن رؤيتها من نافذة الناقع؛
8. بعد الانتهاء من عملية التنظيف، أعد إدخال الناقع في مكانه عبر تثبيته في الدُعامَة؛ ثم بعد ذلك اضغط على الكتابة PUSH حتى تسمع نقرة إتمام الاقتران والتعشيق؛

### انتبه جيداً:

إذا كان هناك صعوبة في إدخال الناقع، فإنه يُصبح من الضروري (قبل إدخاله) تحديد أبعاده جيداً بالضغط على الذراعين الموجودين (الشكل 34).



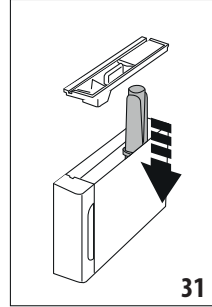
القطرات. إذا لزم الأمر، قم بإزالة رواسب القهوة باستخدام الفرشاة المرفقة (D5) والإسفنجة.  
2. اعمل على شطف جميع البقايا بواسطة مكنسة كهربائية (الشكل 30).



## 15.6 تنظيف خزان الماء

قم دورياً بعملية النظافة (مرة واحدة في الشهر) وفي كل مرة يتم فيها استبدال مرشح الماء المنقي، يجب تنظيف (D4) خزان الماء (A22).

1. قم بإزالة خزان الماء (الشكل 2)، وقرم بإزالة المرشح المنقي (إن وجد)، وشطفه بالماء الجاري؛
2. أفرغ خزان الماء ونظفه بقطعة قماش رطبة وقليل من منظف الأطباق. اشطفه جيداً بالماء؛
3. أعد إدخال المرشح (الشكل 31)، واملأ الخزان بالمياه العذبة حتى المستوى الأقصى MAX (الشكل 3) وأعد إدخال الخزان؛



4. (فقط إذا تم إدخال مرشح المنقي) ضع 100 مل من الماء الساخن لإعادة تنشيط المرشح.

### انتبه جيداً:

بالنسبة لفترات عدم الاستخدام التي تزيد عن 3-4 أيام، ننصح بالقيام بتنظيف الخزان على النحو الموصوف أعلاه.

## 15.7 تنظيف قُمع إدخال القهوة مُسبّقة الطحن

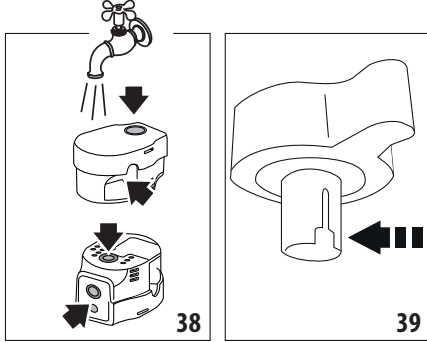
قم دورياً (حوالي مرة واحدة في الشهر) قم بتنظيف قمع إدخال البن المطحون مسبقاً (A4). اتبع الخطوات التالية:

1. قم بإيقاف تشغيل الجهاز (انظر الفصل «5. إيقاف تشغيل الجهاز»؛
2. افتح القمع؛
3. نظف القمع بالفرشاة المرفقة (D5)؛
4. أغلق الباب من جديد.

### انتبه!

بعد التنظيف، احرص على عدم ترك أي ملحقات في القمع: وجود أجسام غريبة داخل القمع أثناء العملية، يمكن أن يتسبب في تلف الجهاز.

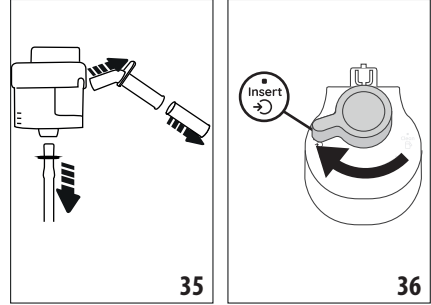
6. انتبه واحرص جيدًا على عدم بقاء أية رواسب أو بقايا للحليب على الثقب وعلى المجرى الواقع تحت المقبض (شكل 39): وعند وجود بقايا أو رواسب استخدم عود تخليل الأسنان في تنظيف هذا المجرى؛
9. بعد إدخال النافع، تحقق من أن الرِّزِّين الملوَّنين غير مضغوطين وقد تم تحريرهما نحو الخارج؛
10. أغلق منفذ النافع؛
11. أعد إدخال خزان المياه في مكانه.



### 15.9 تنظيف أباريق الحليب (E) و (F)

نظف إبريق الحليب بعد كل استخدام، كما هو موضح أدناه:

1. قم بإزالة غطاء إبريق الحليب (E1) أو (F1) (الشكل 18)؛
2. قم بإزالة موزع الحليب (E5) أو (F5)، ملحق موزع الحليب (E7) (إبريق ساخن فقط) وأنبوب تناول الحليب (E6) أو (F6) (الشكل 35)؛



7. تحقق أيضًا من أن أنبوب الشفط وأنبوب الصب غير مسدودين ببقايا الحليب؛
8. جفف جميع المكونات بقطعة قماش جافة ونظيفة؛
9. أعد تجميع كامل مكونات الغطاء من جديد؛
10. أعد تثبيت الغطاء على وعاء الحليب.

### انتبه جيدًا:

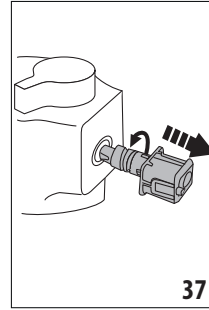
تذكر الماكينة بشكل أسبوعي بضرورة تنظيف إبريق الحليب بعناية، مع تكرار تسلسل التنظيف الصحيح.

3. أدر في اتجاه عقارب الساعة مقبض ضبط الرغوة (E3) أو (F3) حتى الوضع "Insert" (شكل 36) ثم اسحبها؛
4. أدره عكس اتجاه عقارب الساعة، وانزع وليجة-الموصل من إبريق الحليب (E4) أو (F4) (الشكل 37).

### 16. إزالة الترسبات

#### انتبه!

- قبل البدء في استخدام مزيل الترسبات الكلسية، يجب قراءة التعليمات الواردة على علبة هذا المزيل نفسه.
- من المستحسن استخدام فقط وحصرًا مزيل الترسبات الكلسية De'Longhi. تجدر الإشارة هنا إلى أن استخدام أي مزيل للترسبات الكلسية آخر غير مناسب، فضلًا عن عدم إزالة الترسبات الكلسية بشكل منتظم، يؤدي إلى حدوث عيوب لا يغطيها الضمان الخاص بجهة التصنيع.
- يمكن أن يُتلف مزيل الترسبات الكلسية الأسطح الرقيقة، إن انقلب المنتج بشكل عرضي، جفف فوراً.



من أجل تنفيذ إزالة الترسبات الكلسية	
مزيل الترسبات الكلسية	مزيل الترسبات الكلسية ديلونجي
الوعاء	السعة الموصى بها: 2 لتر
الزمن	50~ دقيقة

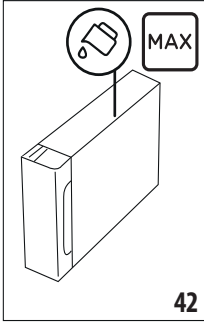
قم بإزالة ترسبات الجهاز عندما تظهر الرسالة ذات الصلة على الصفحة الرئيسية (C): إذا كنت تريد متابعة إزالة الترسبات الكلسية فوراً، اضغط على "Ok" واتبع العمليات من هذه النقطة (5). لتأجيل إزالة الترسبات لوقت آخر، اضغط على "Cancel": على الصفحة الرئيسية تذكر الأيقونة (C4) أن الجهاز يحتاج إلى إزالة الترسبات. (سيتم تكرار الرسالة في كل مرة تُشغل فيها الماكينة).

للدخول إلى قائمة إزالة الترسبات الكلسية:

1. اضغط على أيقونة قائمة الإعدادات في الصفحة الرئيسية (C3)؛

5. استمر في الغسيل في غسالة الأطباق (موصى به) أو يدويًا كما يلي:
- في غسالة الأطباق: اشطف جميع المكونات الموضحة أعلاه وحاوية الحليب بماء ساخن من الضنوبر (40 درجة مئوية على الأقل): ثم ضعها على الرف العلوي لغسالة الأطباق، وابدأ برنامج غسيل عند 50 درجة مئوية، على سبيل المثال معيار ECO.
- يدويًا: اشطف جميع الأجزاء ووعاء الحليب جيدًا بماء الشرب الساخن (40 درجة مئوية على الأقل) لإزالة أي بقايا حليب ظاهرة، مع الحرص على ترك الماء يمر عبر جميع الثقوب الموجودة في الغطاء (الشكل 38): ثم اغمر، لمدة 30 دقيقة على الأقل، جميع الأجزاء في ماء الشرب الساخن (40 درجة مئوية على الأقل) مع استخدام منظف الأطباق. ثم اشطف جميع المكونات جيدًا تحت الماء الساخن للشرب كما هو موضح أعلاه، وافركها كل على حدة بيديك.





12. أعد وضع الوعاء المستخدم لتجميع محلول إزالة الترسبات الكلسية فارتعاً أسفل الصابير واضغط على "Next" لبدء عملية الشطف؛
13. يخرج الماء الساخن من صنوبر الماء الساخن وصنوبر القهوة؛
14. عند انتهاء الماء الموجود في الخزان، أفرغ الوعاء المُستخدم لتجميع ماء الشطف؛
15. أخرج خزان الماء، أعد إدخال مرشح تيسير الماء، إن تمت إزالته مسبقاً، اضغط على "Next" للمتابعة؛
16. املاً الخزان بماء جديد حتى المستوى الأقصى MAX، وأعد إدخاله في الماكينة واضغط على "Next" للمتابعة؛
17. أعد وضع الوعاء المستخدم لتجميع محلول إزالة الترسبات الكلسية فارتعاً أسفل الصابير واضغط على "Next" لبدء دورة شطف أخرى؛
18. عندما ينفذ الماء الموجود في الخزان، أفرغ الوعاء المستخدم لتجميع ماء الشطف، أزل حوض تجميع القطرات وأفرغه وأعد إدخاله (A15) وكذلك وعاء الرواسب (A10)؛
19. أخرج خزان الماء، املاًه حتى المستوى الأقصى وأعد إدخاله في الماكينة، ثم اضغط على "Next"
20. اكتملت الآن عملية إزالة الترسبات: اضغط على "OK". ينفذ الجهاز التسخين السريع وفي النهاية يعود إلى الصفحة الرئيسية.

#### انتبه جيداً:

- إذا لم تنته عملية إزالة الترسبات الكلسية على النحو الصحيح (مثلاً نظراً لانقطاع التيار الكهربائي) فإنه يُصح بإعادة دورة الإزالة هذه مرة أخرى؛
- من الطبيعي أنه بعد تشغيل دورة إزالة الترسبات أن يوجد ماء في حاوية القهوة (A10).
- يطلب الجهاز عملية إزالة ترسبات كلسية ثالثة في حالة عدم ملء خزان الماء حتى مستوى الحد الأقصى MAX؛ وذلك لضمان عدم وجود بقايا لمحلول إزالة الترسبات الكلسية في الدوائر الداخلية للجهاز. قبل بدء الشطف، تذكر تفريغ وعاء تجميع القطرات.

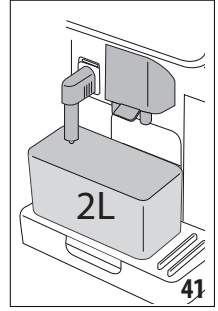
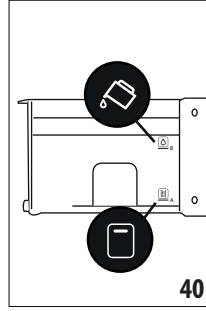
#### 17. برمجة عسر الماء

يظهر إنذار إزالة الترسبات بعد فترة تشغيل مُحددة مسبقاً والتي تعتمد على مستوى عسر الماء. يمكن عند الرغبة في ذلك برمجة الماكينة وفقاً للمستوى الحقيقي لعسر الماء المستخدم في المناطق المختلفة، الأمر الذي سيقفل من وتيرة القيام بعملية إزالة الترسبات الجيرية.

#### 17.1 قياس عسر الماء

1. أزل شريط الاختبار من عبوته «Total hardness test» (D1) المرفق مع "دليل البدء السريع".

2. قم بالتمرير خلال صفحات القائمة حتى ترى البند "Descaling"؛
3. اضغط على "Start" للدخول في الإجراء الموجه لإزالة الترسبات؛
4. اضغط على "Start" للبدء؛
5. أدخل صنوبر الماء (D6) (الشكل 5)؛
6. أخرج وأفرغ حوض تجميع القطرات (A15) ووعاء الرواسب (A10) (الشكل 10)؛ ثم أعد إدخال كليهما واضغط على "Next"؛
7. أخرج خزان الماء (A22)، ارفع الغطاء (A21) وأزل المرشح (إن تم إدخاله) (D4). فرِّغ الخزان بالكامل.
8. صب في خزان الماء مزيج الترسبات الكلسية حتى الوصول إلى المستوى A (ما يُعادل محتوى عبوة 100 مل) المبيّن على الجزء الداخلي من الخزان؛ ثم بعد ذلك أضف الماء (لتر واحد) حتى الوصول إلى المستوى B (الشكل 40)؛ أعد إدخال خزان الماء (مع الغطاء) واضغط على "Next"؛



9. ضع وعاء فارغ تحت الفوهات لا تقل سعته عن 2 لترًا (الشكل 41). اضغط على "Next" لبدء العملية ("Back") إذا كنت تريد الرجوع إلى الشاشة السابقة أو "X" إذا كنت تريد الخروج من الإجراء، ولكن تذكر إزالة محلول مزيج الترسبات من الخزان

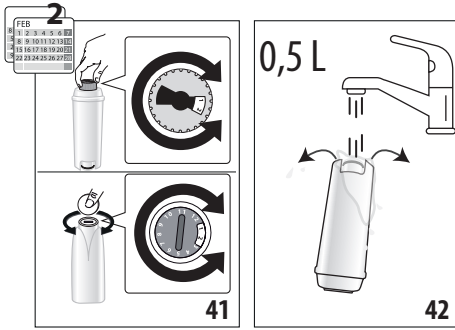
#### انتبه! خطر الحروق

يخرج الماء الساخن من الصنوبرين والذي يحتوي على أحماض. انتبه جيداً حتى لا تتعرض للإصابة برذاذ الماء الساخن.

10. ابدأ برنامج إزالة الترسبات الكلسية في العمل ويخرج سائل إزالة الترسبات سواء من موزع صب الماء الساخن/البخار أو من موزع صب القهوة لتقوم الماكينة أوتوماتيكياً بعمل سلسلة كاملة من عمليات الشطف التي تتخللها فترات تتوقف لإزالة الترسبات الكلسية من داخل الماكينة؛

بعد حوالي 40 دقيقة، يقطع الجهاز إزالة الترسبات الكلسية؛

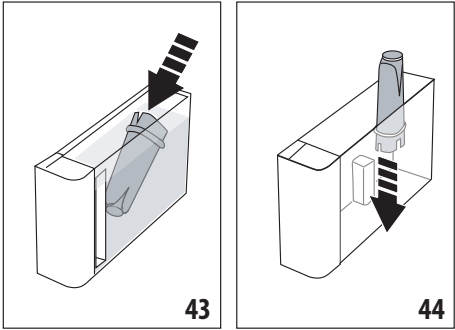
11. الماكينة أصبحت الآن جاهزة للقيام بعملية الشطف بماء جديد. فرِّغ الوعاء المُستخدم لتجميع محلول مزيج الترسبات الكلسية؛ أخرج خزان الماء وفرِّغه واشطفه بالماء الجاري، ثم أعد ملئه حتى المستوى الأقصى MAX بماء جديد ثم أدخله في الماكينة (الشكل 42). اضغط على "Next"؛



### انتبه جيداً:

يصل عمر المرشح لشهرين إن تم استخدام الجهاز بشكلٍ عادي، وعلى العكس إن ظلت الماكينة غير مستخدمة مع المرشح مركب، فإن عمره يصل إلى 3 أسابيع بحدٍ أقصى.

- اضغط على "Next" للمتابعة و "Back" للعودة إلى الشاشة السابقة، و "X" لإلغاء العملية؛
- من أجل تنشيط المرشح، قم بتمرير ماء صنوبر في فتحة المرشح المركزية حتى يخرج الماء من الفتحات الجانبية لمدة دقيقة واحدة (الشكل 42). اضغط على "Next"؛



- أخرج خزان الماء (A22) من الماكينة (الشكل 2) واملأه بالماء؛ أدخل المرشح خزان الماء عن طريق غمره تمامًا لمدة عشر ثوانٍ، وإماتته والضغط عليه برفق للسماح لفقاعات الهواء بالخروج (شكل 43). اضغط على "Next"؛
- أدخل المرشح في المكان المخصص له (الشكل 44) واضغط عليه حتى النهاية؛ اضغط على "Next"؛
- أعد إغلاق الخزان بالغطاء (A21)، ثم أعد الخزان إلى الماكينة.
- أدخل صنوبر الماء الساخن (D6). اضغط على "Next"؛
- ضغِّع تحتتموزع الماء الساخن وعاءً فارغاً بسعة لا تقل عن 0.5 لتر (الشكل 6)، واضغط على "Next" لتنشيط المرشح؛
- يوزع الجهاز الماء الساخن، ويتوقف تلقائياً. اضغط على "Ok" للعودة إلى الصفحة الرئيسية؛
- الآن أصبح المرشح جاهزاً للعمل ويمكن البدء في استعمال الماكينة.

- اغمر الشريط تماماً في كوب من الماء لمدة ثانية تقريباً.
- أخرج الشريط بعد ذلك من الماء ثم هزّه قليلاً. بعد مرور ما يقرب من دقيقة سوف تظهر 1 أو 2 أو 3 أو 4 مربعات صغيرة حمراء اللون، وفقاً لمستوى عسر الماء وكل مربع صغير يُعادل 1 مستوى عسر.

### 17.2 ضبط مستوى عسر الماء

- اضغط على أيقونة قائمة الإعدادات في الصفحة الرئيسية (C) (C)؛
- قم بالتمرير عبر الصفحات حتى تحدد البند "Water hardness"؛
- اضغط على "Set"؛
- ونقُد الإجراء المشار إليه في الفقرة السابقة وقرم بقياس مستوى عسر الماء؛
- اضغط على التُّرَّة المقابلة لمستوى العسر المكتشف في النقطة السابقة كما هو محدد في الجدول التالي:

عسر الماء	Total Hardness test (D1)
المستوى 1	أحمر أخضر
المستوى 2	أحمر أخضر
المستوى 3	أحمر أخضر
المستوى 4	أحمر

- عند هذه النقطة تم إعادة برمجة الماكينة طبقاً للإعدادات الجديدة الخاصة بعسر الماء.
- اضغط على ">" للعودة إلى قائمة الإعدادات.

### 18. المرشح المنقى

تأتي بعض الطرز وهي مزودة بمرشح منقى لتحلية المياه (D4)؛ إذا كان الطراز الذي لديك غير مزود بهذا المرشح، فإننا ننصحكم بشرائه من أحد مراكز خدمة العملاء وتقديم الدعم الفني De'Longhi.

لاستخدام هذا المرشح بالشكل الصحيح، اتبع التعليمات والإرشادات التالية ذكراها.

### 18.1 تركيب المرشح

- اضغط على قائمة الإعدادات (C3)؛
- قم بالتمرير عبر الصفحات حتى ترى البند "Water filter"؛
- اضغط على "Ok" للدخول في الإجراء الموجه؛
- أخرج المرشح من عبوته وأدر مؤشر التاريخ حتى يتم عرض الشهرين التاليين (الشكل 41)؛

## 18.2 استبدال المرشح أو إزالته

استبدال المرشح (D4) عندما تظهر الرسالة ذات الصلة على الصفحة الرئيسية (C): إذا كنت تريد المتابعة فوراً مع الاستبدال، فاضغط على "Ok" واتبع العمليات من النقطة 3 من الفقرة السابقة. لتأجيل الاستبدال إلى وقت آخر، اضغط على "Cancel": الرمز المعروض على الشاشة للمرشح يذكرك بأنك بحاجة إلى استبدال المرشح.

للقيام بعملية الاستبدال، اتبع الخطوات التالية:

1. اضغط على قائمة الإعدادات (C3):
2. قم بالتمرير عبر الصفحات حتى ترى البند "Water filter": اضغط على "Ok";
3. اضغط على "Ok" للدخول في الإجراء الموجه؛
4. أخرج خزان الماء (A22) والمرشح المنتهي.
5. لإزالة المرشح، اضغط على "Back" ("Ok" للعودة إلى الشاشة السابقة؛ "Delete" لإلغاء العملية)؛
6. لاستبدال المرشح، اضغط على "Next" تابع بتنفيذ العمليات الموضحة في الفقرة السابقة من النقطة (4).

### انتبه جيداً:

بعد انقضاء مدة الشهرين (انظر التاريخ)، أو بعد مرور مدة 3 أسابيع من التوقف عن استخدام الماكينة، ابدأ في عملية استبدال المرشح حتى وإن لم تطلب الماكينة نفسها ذلك بعد.

## 19. بيانات فنية

الجهد:	220-240 فولت~ 50-60 هرتز حد أقصى. 10 أمبير
القوة التشغيلية:	1450 واط
الضغط:	1.9 ميغا باسكال (19 بار)
سعة خزان الماء:	1.8 لتر
الأبعاد طول×عرض×ارتفاع:	260x450x385 مم
طول الكابل:	1200 مم
الوزن (يختلف حسب الطراز):	11.2 كجم
الحد الأقصى لسعة استيعاب وعاء حبوب القهوة:	300 جرام
نطاق التردد:	2400 - 2500 ميغا هرتز
قدرة النقل القصوى	20 ملي فولت

تحتفظ De'Longhi بالحق في تغيير الخصائص الفنية والجمالية في أي وقت، مع الحفاظ على وظائف المنتجات وجودتها.

### 19.1 نصائح لتوفير الطاقة



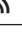





- لتقليل استهلاك الطاقة بعد صرف مشروب واحد أو أكثر، قم بإزالة أباريق الحليب أو ملحقاتها.
- اضبط الانطفاء الذاتي على 15 دقيقة (انظر فقرة «6.8 ضبط الإيقاف التلقائي»);
- قم بتنشيط توفير الطاقة (انظر الفقرة «6.9 عام»);
- عندما تتطلب الماكينة ذلك قم بتنفيذ دورة إزالة الترسبات.

## 20. الرسائل المعروضة على الشاشة

الرسالة الظاهرة	المعنى	العلاج
Please fill the tank with fresh water up to MAX level Be sure to fill above Level 1	الماء في الخزان (A22) لا يكفي.	أزل الخزان واملأه بالماء العذب فوق المستوى 1، وأعد إدخاله في الجهاز.
I don't have enough water for your beverage .Please fill the tank with fresh water up to MAX level Be sure to fill above Level 1	لم يتم إدخال الخزان (A22) بشكل صحيح.	ادخل الخزان في مكانه بالشكل الصحيح مع دفعه بشكل كامل.
Fill the tank with fresh water. Please empty drip tray and grounds container	كمية الماء في الخزان ليست كافية لإعداد المشروب وسيطلب منك قريباً تفريغ وعاء الرواسب.	تطلب الماكينة تنفيذ كلا النشاطين: بهذه الطريقة لن تحتاج إلى إجراء عمليات لاحقة وسيكون من الممكن تشغيل عدة مشروبات متتالية دون انقطاع.
Please insert the brewing unit	بعد التنظيف لم تعاود إدخال الناقع (A6).	أدخل الناقع على النحو الموصوف في الفقرة «15.8 تنظيف الناقع»
Please empty grounds container	حاوية ثفل (A10) القهوة ممتلئة.	نفذ عملية التنظيف كما هو موضح في الفقرة. «15.3 تنظيف وعاء رواسب القهوة»
←		

العلاج	المعنى	الرسالة الظاهرة
أدخل حوض تجميع القطرات كاملاً مع وعاء الرواسب بالضغط عليهما حتى النهاية.	وعاء الرواسب (A10) و/أو حوض تجميع القطرات (A15) غير مدخلان بشكل صحيح أو غير موجودين.	Please insert grounds container and drip tray
تأكد من أن القمع (A4) ليس مسدودًا، ثم ضع مكياًلاً مستويًا (D2) من البن المطحون مسبقًا، واضغط على "Next" على الشاشة بعد اتباع التعليمات الواردة في الفقرة «8.4 تحضير المشروب باستخدام البن المطحون مسبقًا».	تم اختيار التحضير باستخدام بن من النوع المطحون مسبقًا.	Please add your preferred pre-ground coffee. Max: one measure
املاً وعاء الحبوب (A2)، واضغط على Ok لاستئناف التوزيع	نُفِدت حبوب القهوة.	Please fill the bean container and press Ok to continue the delivery
أدخل الصنبور بدفعه إلى آخر الشوط (الشكل 5): ستصدر الماكينة إشارة صوتية (إذا كانت وظيفة الإنذار الصوتي نشطة).	الموزع (D6) لم يتم إدخاله بشكل صحيح أو غير موجود.	Please insert the water spout
أدخل إبريق الحليب عن طريق دفعه لأسفل بالكامل؛ تُصدر الماكينة إشارة صوتية (إذا كانت وظيفة التحذير الصوتي نشطة).	لم يتم إدخال إبريق الحليب (E) أو (F) تم إدخاله بشكل صحيح أو غير موجود.	Please insert the cold/hot milk carafe
انتظر حتى يعود الجهاز جاهزاً للاستعمال ثم اختر من جديد المشروب الذي ترغب فيه. إذا استمرت المشكلة، توجه إلى مركز الصيانة والخدمة المُعتمد.	يكشف الجهاز عن وجود شوائب في داخله.	Just doing a little cleaning I'll be back in a few seconds
اضغط على "X" للعودة إلى الصفحة الرئيسية (C) لعرض الإنذار الذي تسبب في الانقطاع. اتبع التعليمات المتعلقة بالإنذار المعروض (انظر الفصل «20. الرسائل المعروضة على الشاشة»)	أثناء تخصيص المشروب (انظر الفصل «13. وظيفة my» (المشروبات الساخنة «Hot» فقط) «)، توقف التحضير عن قصد عن طريق الضغط على "X" أو انطلق الإنذار.	The new settings have not been saved
حدد «رائحة» أخف (انظر «8.3 تخصيص المشروب»)	عند طحن البن بشكل ناعم للغاية فإن القهوة ستدفع من الماكينة ببطء شديد أو قد لا تخرج على الإطلاق.	I am unable to complete your beverage Reduce the aroma and try again
اضغط على "Ok" وقم بصب القليل من الماء (انظر الفصل «10. قم بتحضير الماء الساخن والشاي الساخن») حتى يصبح التدفق منتظمًا. إذا استمرت المشكلة، فأزل المرشح (راجع الفقرة «18.2 استبدال المرشح أو إزالته»)	ربما يكون مرشح التحلية (D4) الحالي هو السبب في تكوين فقاعة هوائية داخل الدورة المائية مما أدى إلى إيقاف عملية التوزيع.	
اضغط على "Ok"، وانتقل إلى ضبط مطحنة القهوة (انظر الفقرة «6.4 ضبط الطحن»)	عند طحن البن بشكل ناعم للغاية فإن القهوة تخرج من الماكينة ببطء شديد أو قد لا تخرج على الإطلاق.	I am unable to complete your beverage Adjust the coffee grinder, increasing the dial position one unit at a time
اختر «نكهة» أخف (انظر «8.3 تخصيص المشروب») أو قلل كمية البن المطحون (بحد أقصى 1 مكياًل). اضغط على "Ok" للعودة إلى الصفحة الرئيسية أو انتظر حتى تختفي الرسالة.	لقد تم استعمال البن بشكل أكثر من اللازم.	Please select a lighter aroma or reduce pre-ground coffee quantity
أخرج إبريق الحليب، وضعه في التلاجة.	تم تحضير الحليب، ولا يزال إبريق الحليب يدخل في الماكينة	Please store the milk carafe in the fridge



العلاج	المعنى	الرسالة الظاهرة
إذا كنت تريد متابعة إزالة الترسبات الكلسية، فاضغط على "Ok" واتبع الإجراء الموجه، وإلا فاضغط على "Delete": في هذه الحالة، سيظهر الرمز على الصفحة الرئيسية (C4)  (C) ليذكرك بأنه من الضروري تنفيذ إزالة الترسبات الكلسية (انظر الفصل «16. إزالة الترسبات»).	يشير إلى أنه من الضروري إزالة الترسبات الكلسية من الماكينة.	The machine needs to be descaled Press Ok to start (~50 min)
اضغط على "Ok" لاستبدال المرشح، أو "Delete" إذا كنت تريد أن تفعل ذلك في وقت آخر. اتبع التعليمات والإرشادات الواردة في الفصل «18. المرشح المنقى».	المرشح المنقي (D4) مستهلك.	Please replace the water filter. Press Ok to start
نظف الماكينة بعناية وحسب ما هو مبين في الفصل «15. التنظيف»  . إذا استمر الجهاز في عرض الرسالة بعد التنظيف، اتصل بخدمة العملاء وأو مركز خدمة معتمد	الجزء الداخلي من الماكينة متسخ للغاية.	General alarm Please refer to user: manual / Coffee Link App
اضغط على "Ok" من أجل ملء الدائرة: يتوقف الصب أوتوماتيكياً. من الطبيعي العثور على ماء في حوض تجميع القطرات (A15) بعد الملء. إذا استمرت المشكلة تأكد من أن خزان الماء (A22) مثبت بدقة.	الدورة المائية فارغة	Water circuit empty Press Ok to start filling process
تأكد من اتباعك للتعليمات الصحيحة لتثبيت المرشح الجديد (الفقرة «18.1 تركيب المرشح» و «18.2 استبدال المرشح أو إزالته»). إذا استمرت المشكلة، فأزل المرشح (الفقرة «18.2 استبدال المرشح أو إزالته»).	تم إدخال مرشح منقي جديد (D4)	
لإيقاف عمل هذه الخاصية، اتبع الخطوات الواردة في الفقرة «6.9 عام».	يُشير إلى أن خاصية توفير الطاقة مُفَعَّلة.	
يجب القيام في أقرب وقت ممكن بتشغيل برنامج إزالة الترسبات الكلسية المبين في فصل «16. إزالة الترسبات»  .	تذكر أنه من الضروري إزالة الترسبات الكلسية عن الماكينة.	
استبدل المرشح أو أزله مع اتباع الإرشادات الواردة في الفصل «18. المرشح المنقى».	تذكر أنك ستحتاج إلى استبدال المرشح (D4)	
أدر مقبض ضبط الرغوة (E3) أو (F3) في وضع CLEAN.	تذكر أنه من الضروري تنظيف إبريق الحليب (E) أو (F).	
*الطُرُز التي بها اتصال WiFi فقط:		
تابع الاتصال من تطبيق Coffee Link.	تم تكوين الاتصال في قائمة الإعدادات (C3) للماكينة.	
لإلغاء تنشيط الاتصال، اعمل على النحو الموصوف في الفقرة «6.3 الاتصال (طرازات محددة فقط)».	يشير إلى أن الجهاز متصل.	
←		

العلاج	المعنى	الرسالة الظاهرة
إذا تم تشغيل الماكينة منذ قليل، فانتظر حتى يكتمل التشغيل.	الاتصال نشط، غير أنه لا يمكن الوصول إلى السحابة.	
إذا استمرت المشكلة، قم بإلغاء تنشيط الاتصال وإعادة تنشيطه، على النحو الموصوف في الفقرة «6.3 الاتصال (طرازات محددة فقط)».		
تأكد من أن لمبات جهاز التوجيه تشير إلى أن الشبكة نشطة.		
إذا استمرت المشكلة، أطفئ الماكينة وجهاز التوجيه المنزلي وأعد تشغيلهما.		
* الطَّرْزُ المزودة بميزة Bean Adapt فقط:		
قم بتحضير 3 أكواب من القهوة على الأقل باستخدام القهوة الجديدة قبل تغيير Bean Adapt	تحتاج الماكينة إلى 3 شحنات من القهوة الجديدة قبل السماح بضبط Bean Adapt	The coffee beans profile has! changed Remember to brew at least 3 coffees before changing the coffee beans profile

## 21. استكشاف الأخطاء وإصلاحها

نسرد فيما يلي بعض الأعطال المُحتملة. إذا لم يتم حل المشكلة حسب الطريقة المبيّنة هنا، فإنه يجب عندها الاتصال بمركز خدمة الدعم الفني.

العلاج	السبب المحتمل	المشكلة
صل قابس التيار بمقبس التيار الكهربائي (الشكل 1).	قابس التيار غير موصل بالمقبس.	الجهاز لا يشتعل
قبل تحضير القهوة، قم بتسخين الدوائر الداخلية بواسطة الشطف، وباستخدام الوظيفة المخصصة لذلك (انظر الفقرة «6.1 الشطف»).	الدوائر الداخلية بُدِّت لأنه مرت 2-3 دقائق عن وقت عمل آخر فنجان من القهوة.	القهوة غير ساخنة.
اضبط درجة حرارة أعلى في قائمة الإعدادات (C3) (انظر الفقرة «6.5 درجة حرارة القهوة»).	درجة حرارة القهوة المضبوطة عليها الماكينة مُنخفضة.	
قم بتسخين الفناجين بواسطة شطفها بالماء الساخن (ملاحظة هامة: يمكن استعمال وظيفة الماء الساخن).	لم يتم تسخين الفناجين مسبقاً.	
امض قدما كما هو موضح في الفصل «16. إزالة الترسبات ☺». بعد ذلك تحقق من مستوى عُسر الماء («17.1 قياس عُسر الماء»)، وتحقق من ضبط الجهاز وفقاً للعُسر الفعلي («17.2 ضبط مستوى عسر الماء»).	يجب إزالة الترسبات الكلسية من الماكينة	
ادخل قائمة الإعدادات (C3)، واتبع التعليمات لضبط الطحن. تظهر النتيجة فقط بعد صب 3 فناجان من القهوة (انظر الفقرة «6.4 ضبط الطحن»).	القهوة المطحونة مُفرطة الخشونة.	القهوة ليست غنية أو أنها تحتوي على قليل من الكريمة.
استعمل البن المخصص لماكنات إعداد القهوة الاسرسو.	القهوة غير مناسبة.	
تم فتح عبوة البن لفترة طويلة، وفقدت مذاقها.	القهوة ليست طازجة.	



المشكلة	السبب المحتمل	العلاج
تخرج القهوة بشكل مُفطّر البُطء أو على شكل قطرات.	القهوة المطحونة مُفترطة النعومة.	ادخل قائمة الإعدادات (C3) ، واتبع التعليمات لضبط الطحن. يمكن ملاحظة تغيير المذاق فقط بعد صب عدد 3 فنجان من القهوة (انظر فقرة «6.4 ضبط الطحن»).
لا تتدفق القهوة من أحد أو كلا فتحات صنوبر الصب.	صنابير موزع القهوة (A7) مسدودة.	نظف موزع القهوة بإسفنجة أو عود أسنان.
القهوة المسكوبة خفيفة.	القمع (A4) مسدود.	نظف القمع بالرفشاة (D5) كما هو موضح في الفقرة. «15.7 تنظيف قُمع إدخال القهوة مُسبقة الطحن».
توزيع الشراب ضعيف	لا توجد مياه كافية في الخزان	قَمّر دائماً بملء الخزان فوق المستوى 1.
الجهاز لا يوزع القهوة.	يكتشف الجهاز الشوائب بالداخل: يظهر على الشاشة "Just doing a little cleaning...".	انتظر حتى يعود الجهاز جاهزاً للاستعمال ثم اختر من جديد المشروب الذي ترغب فيه. إذا استمرت المشكلة، توجّه إلى مركز الصيانة والخدمة المُعتمد.
لا يمكن (A6) إخراج الناقع.	لم تتم عملية الإطفاء بالشكل الصحيح	أوقف التشغيل عن طريق الضغط على الزر  (A9) (انظر الفصل «5. إيقاف تشغيل الجهاز»).
بعد الانتهاء من عملية إزالة الترسبات الكلسية يطلب الجهاز إجراء عملية شطف ثالثة.	أثناء دوري الشطف السابقتين، لم يمتلئ الخزان (A22) حتى المستوى الأقصى المطلوب MAX.	ابدأ في العمل كما هو مطلوب من قبل الماكينة، ولكن مع القيام أولاً بتفريغ حوض تجميع القطرات (A15)، لتجنّب تسرّب وقيضان الماء.
اللبن لا يخرج من موزع الحليب (E5) أو (F5).	غطاء (E1) أو (F1) إبريق الحليب متسخ	قَمّر بتنظيف غطاء الحليب كما هو مبين في فقرة «15.9 تنظيف أباريق الحليب (E) و (F)».
	الغطاء (E1) أو (F1) لم يتم تجميعه بشكل صحيح.	قَمّر بتجميع جميع الأجزاء بشكل صحيح كما هو موضح في الفقرة. «9.1 تحضير أباريق الحليب (E و F)» و «9.4 اضبط كمية الرغوة».
يحتوي الحليب على فقاعات كبيرة أو يخرج في شكل رشات من صنوبر الحليب (E5) أو (F5) أن الرغوة قليلة.	الحليب ليس بارداً بدرجة كافية أو نوع الحليب غير مناسب للمشروب المطلوب	للحصول على أفضل النتائج، تأكد من استخدام النوع الصحيح من الحليب وفقاً لتحضير المشروبات الساخنة أو الباردة (انظر الفقرة. «8.3 تخصيص المشروب»). استخدم المشروبات في درجة حرارة الثلجة (حوالي 5 درجات مئوية).
	غطاء (E1) أو (F1) لإبريق الحليب متسخ	نظف إبريق الحليب كما هو مبين في الشكل. «9.6 تنظيف أباريق الحليب بعد كل استخدام»
	في المنجى الموجود تحت المقبض تعديل الرغوة (E3) أو (F3)، يوجد ماء	انزع المقبض، وجففه جيداً.
	يتم استخدام مشروبات نباتية	لتحسين النتيجة، استخدم المشروبات في درجة حرارة الثلجة (حوالي 5 درجة مئوية). اضبط كمية الزبد كما هو موضح في الفقرة «9.4 اضبط كمية الرغوة»
	تم إعداد مشروبات مختلفة بوتيرة أسرع من اللازم	رف حامل الفناجين (A13) ساخن.
بعد التنظيف، لا يمكن إدخال وعاء تجميع القطرات في الجهاز	صينية التكتيف (A12) لم يتم وضعها بشكل صحيح	تأكد من إدخال درج التكتيف بشكل صحيح



المشكلة	السبب المحتمل	العلاج
الجهاز لا يعمل ويصدر ضجيج أو نفث خفيف للبخار	الجهاز جاهز للاستخدام أو تم إيقاف تشغيله للتو، كما تقع بضع قطرات التكتيف داخل المخر الذي لا يزال ساخنا	هذه الظاهرة هي جزء من التشغيل العادي للجهاز. وللمحافظة منها، فرِّغ وعاء تجميع القطرات.
يصدر الجهاز نفثًا بخاريًا من وعاء تجميع القطرات (A15) وأو وجود ماء على الأرض حيث يتم وضع الجهاز.	بعد التنظيف، لم تتم إعادة إدخال شبكة الحوض (A14).	أعد إدخال شبكة الحوض في وعاء تجميع القطرات.
مشروب To go كثير جدًا أو خرج من كوب السفر	الكمية المختارة ليست كافية	حدد كمية أصغر (M Medio أو P Piccolo) (P)
		اضبط الكمية وفقًا للكوب للحصول على التوزيع الصحيح في الإعداد التالي
مشروب To go قليل جدًا	الكمية المختارة ليست كافية	حدد كمية أكبر (M Medio أو G Grande) (G)
		اضبط الكمية وفقًا للكوب للحصول على التوزيع الصحيح في الإعداد التالي
كوب السفر لا يتناسب مع الماكينة	غطاء حجرة كوب السفر (A17) مغلق و/أو موزع القهوة (A7) منخفض	افتح الباب و/أو ارفع موزع القهوة
*الطُرز التي بها اتصال WiFi فقط:		
التطبيق لا يعمل	عطل في التطبيق	أغلق التطبيق وأعد تشغيله
يشير التطبيق إلى مشكلة غير موجودة في الماكينة	لا تتم مزامنة البيانات بين الماكينة والتطبيق	قم بإلغاء تنشيط الاتصال وإعادة تنشيطه (الفقرة «6.3 الاتصال (طرازات محددة فقط)»