

SPIS TREŚCI

1. WPROWADZENIE	6
1.1 Litery w nawiasach	6
1.2 Problemy i naprawy	6
1.3 Pobierz Aplikację!	6
2. OPIS	6
2.1 Opis urządzenia (A)	6
2.2 Opis panelu sterowania (B)	6
2.3 Opis homepage (strony głównej) (C)	6
2.4 Opis akcesoriów (D) (*w zależności od modelu)	7
2.5 Opis karafki na mleko (hot) (E)	7
2.6 Opis karafki na mleko (cold) (F)	7
3. PIERWSZE URUCHOMIENIE URZĄDZENIA ☺ 7	
4. WŁĄCZENIE URZĄDZENIA ☺	8
5. WYŁĄCZANIE URZĄDZENIA	8
6. USTAWIENIA MENU ☺	8
6.1 Płukanie	8
6.2 Odkamienianie	9
6.3 Łączność (Tylko w niektórych modelach)	9
6.4 Regulacja stopnia zmielenia kawy	9
6.5 Temperatura kawy	9
6.6 Języki	10
6.7 Twórz i zmieniaj profile	10
6.8 Ustaw automatyczne wyłączenie	10
6.9 Ogólne	10
6.10 Filtr wody	10
6.11 Twardość wody	10
6.12 Ustawienia fabryczne	10
6.13 Opróżnij obwód	10
6.14 Statystyki	11
7. WYBÓR NAPOJÓW	11
8. PRZYGOTOWYWANE NAPOJÓW Z KAWĄ ☺ 12	
8.1 Przygotowanie ekspresu do parzenia kawy	12
8.2 Napoje z kawą wybierane bezpośrednio	12
8.3 Personalizacja napoju	12
8.4 Przygotowanie napoju przy użyciu kawy mielonej	13
8.5 Bean Adapt Technology & Espresso SOUL	13
8.6 Ogólne wskazówki na temat przygotowywania napojów na bazie kawy	13
8.7 Porady w celu uzyskania kawy o wyższej temperaturze	14
8.8 Dzbane kawy	14
8.9 Mycie dzbanka kawy	14
9. PRZYGOTOWYWANIE NAPOJÓW NA BAZIE MLEKA ☺	14
9.1 Przygotowanie karafki na mleko (E i F)	14
9.2 Jakiego mleka użyć?	15
9.3 Napełnić i zaczepić karafkę na mleko	15
9.4 Regulacja ilości pianki	15
9.5 Przygotowywanie napojów mlecznych	15
9.6 Czyszczenie karafek na mleko po każdym użyciu	16
10. PRZYGOTOWYWANIE GORĄCEJ WODY I HERBATY ☺	16
10.1 Przygotowanie ekspresu	16
10.2 Przygotowywanie herbaty	16
10.3 Wytwarzanie gorącej wody	17
11. NAPOJE FAVOURITES (ULUBIONE) ☺	17
12. PRZYGOTOWYWANIE NAPOJÓW „TO GO” ☺ 17	
12.1 Mycie Travel Mug po każdym użyciu	18
13. FUNKCJA „MY” (TYLKO NAPOJE „HOT”) ☺ 18	
14. WYBIERZ PROFIL ☺	18
15. CZYSZCZENIE ☺	19
15.1 Czyszczenie ekspresu	19
15.2 Czyszczenie wewnętrznego obwodu ekspresu	19
15.3 Czyszczenie pojemnika na fusy	19
15.4 Czyszczenie tacki na skropliny i kratki tacki	19
15.5 Czyszczenie wnętrza ekspresu do kawy	20
15.6 Czyszczenie zbiornika na wodę	20
15.7 Czyszczenie lejka do kawy mielonej	20
15.8 Czyszczenie automatu zaparzającego	21
15.9 Czyszczenie karafek na mleko (E) i (F)	21
16. ODKAMNIENIE ☺	22
17. PROGRAMOWANIE TWARDOŚCI WODY	23
17.1 Pomiar twardości wody	23
17.2 Ustawienie twardości wody	23
18. FILTR ZMIĘKZAJĄCY	24
18.1 Montaż filtra	24
18.2 Wymiana lub wyjęcie filtra	24
19. DANE TECHNICZNE	25
19.1 Zalecenia dotyczące Oszczędności energetycznej	25
20. KOMUNIKATY POJAWIAJĄCE SIĘ NA WYŚWIETLACZU	25
21. ROZWIĄZYWANIE PROBLEMÓW	28

1. WPROWADZENIE

Điękujemy za wybranie automatycznego ekspresu do kawy i kawy cappuccino.

Prosimy o poświęcenie kilku minut na przeczytanie niniejszej instrukcji obsługi. W ten sposób unikniecie niebezpieczeństwa lub uszkodzenia urządzenia.

1.1 Litery w nawiasach

Litery w nawiasach odpowiadają opisowi urządzenia (rys. 2-3).

1.2 Problemy i naprawy

W przypadku problemów, należy spróbować je rozwiązać, stosując się do wskazówek z rozdziałów „20. Komunikaty pojawiające się na wyświetlaczu” i „21. Rozwiązywanie problemów”.

Jeżeli próby rozwiązania problemu okażą się nieskuteczne lub w razie konieczności uzyskania dodatkowych wyjaśnień, skontaktować się biurem obsługi klienta, dzwoniąc pod numer podany w załączniku „Biuro Obsługi Klienta”.

Jeżeli Waszego kraju nie ma na liście, należy zadzwonić pod numer podany w karcie gwarancji. W przypadku konieczności naprawy zwrócić się wyłącznie do Biura Obsługi Klienta firmy De'Longhi. Adresy zostały podane w karcie gwarancji załączonej do urządzenia.

1.3 Pobierz Aplikację!



Pobierz Aplikację i stwórz konto według podanych wskazówek. W Aplikacji znajdują się przepisy, informacje, porady i ciekawostki na temat świata kawy. Wszystkie informacje na temat posiadanego ekspresu do kawy w zasięgu ręki.

SPRAWDŹ, CZY APLIKACJA JEST DOSTĘPNA W TWOIM KRAJU:
app-availability.delonghi.com

Modele z połączeniem Wi Fi

W modelach z połączeniem można zdalnie zarządzać niektórymi funkcjami za pośrednictwem Aplikacji Coffee Link.

Ten symbol wskazuje funkcje, którymi można zarządzać lub skonsultować za pomocą Aplikacji.

Można również stworzyć nowe napoje i zapisać je w pamięci ekspresu.

Zwróć uwagę:

- Aby wejść do funkcji Aplikacji, należy uaktywnić łączność w menu ustawień urządzenia (patrz „6.3 Łączność (Tylko w niektórych modelach)”).
- Sprawdzić kompatybilność urządzeń na „compatibledevices.delonghi.com”.

2. OPIS

2.1 Opis urządzenia (A)

- A1. Pokrywa pojemnika na ziarna
- A2. Pojemnik na ziarna
- A3. Pokrętko regulacji młynka do kawy
- A4. Lejek do kawy mielonej
- A5. Drzwiczki automatu zaparządzającego
- A6. Wyjmowany automat zaparządzający
- A7. Dysza kawy z regulowaną wysokością
- A8. Łącznik akcesoriów
- A9. Przycisk : włączanie - wyłączanie ekspresu (stand by)
- A10. Pojemnik na fusy
- A11. Podstawa pojemnika na fusy
- A12. Tacka na skropliny
- A13. Podstawa na filiżanki
- A14. Kratka tacki
- A15. Tacka na skropliny
- A16. Wnęka na Travel Mug
- A17. Zespół podstawki wnętrza na Travel Mug
- A18. Kratka podstawki
- A19. Wspornik kratki podstawki
- A20. Wskaźnik poziomu wody w tacce na skropliny
- A21. Pokrywa zbiornika na wodę
- A22. Zbiornik na wodę

2.2 Opis panelu sterowania (B)

- B1. Menu napojów „Cold” (zimne)
- B2. Menu napojów „To go” (na wynos)
- B3. Menu napojów „Hot” (ciepłe)
- B4. Menu napojów „Favourites” (ulubione)

2.3 Opis homepage (strony głównej) (C)

- C1. Napoje możliwe do wyboru (wybór bezpośredni)
- C2. Do wyświetlania i ewentualnie spersonalizowania ustawień napojów
- C3. Menu ustawień ekspresu
- C4. Kontrolki:

*Tylko w modelach z połączeniem:

- Ekspres w oczekiwaniu na pierwsze połączenie
- Kontrolka aktywnego Wi Fi
- Kontrolka braku sieci

Wszystkie modele:

- Kontrolka aktywnej oszczędności energetycznej
- Kontrolka żądania czyszczenia karafki na mleko
- Kontrolka żądania odkamieniania
- Kontrolka zużycia filtra

- C5. Bean Adapt Technology (aktywować za pośrednictwem Aplikacji): patrz „„8.5 Bean Adapt Technology & Espresso SOUL”” (*tylko w niektórych modelach)
- C6. Profile możliwe do spersonalizowania (patrz „14. Wybierz profil”)

2.4 Opis akcesoriów (D) (*w zależności od modelu)

Akcesoria znajdujące się w Starter pack:

- D1. Pasek kontrolny „Total Hardness Test”
- D2. Miarka do kawy mielonej
- D3. Odkamieniacz
- D4. Filtr zmiękczający
- D5. Pędzelek do czyszczenia
- D6. Dysza gorącej wody
- D7. Tacka na kostki lodu

- D8. Dzbanek Kawy
- D9. Travel mug

2.5 Opis karafki na mleko (hot) (E)



- E1. Pokrywka karafki na mleko
- E2. Pojemnik na mleko
- E3. Pokrętko regulacji pianki/czyszczenia (Clean)
- E4. Łącznik-zaczep karafki na mleko (wyjmowany do czyszczenia)
- E5. Dysza mleka (z regulowaną wysokością)
- E6. Rurka zanurzana w mleku (sylikonowa)
- E7. Przedłużenie dyszy mleka

2.6 Opis karafki na mleko (cold) (F)



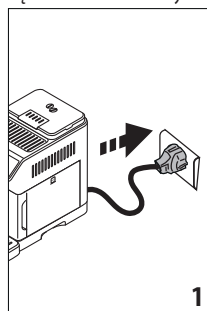
- F1. Pokrywka karafki na mleko
- F2. Pojemnik na mleko
- F3. Pokrętko regulacji pianki/czyszczenia (Clean)
- F4. Łącznik-zaczep karafki na mleko (wyjmowany do czyszczenia)
- F5. Dysza mleka
- F6. Rurka zanurzana w mleku (ze sztywnego tworzywa sztucznego)

3. PIERWSZE URUCHOMIENIE URZĄDZENIA

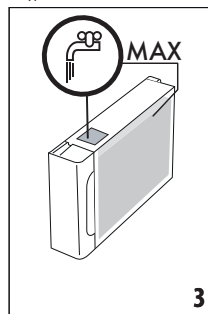
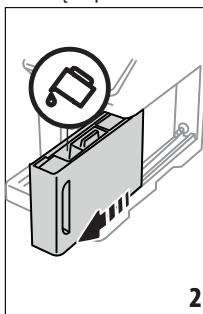
Zwróć uwagę:

- Ekspres został sprawdzony przez producenta przy użyciu kawy, dlatego jest rzeczą całkowicie normalną, że w młynku znajdują się jej ślady i świadczy to o naszej dbałości o dostarczanie jak najwyższej jakości produktów.

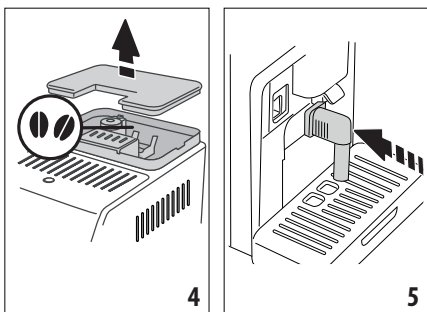
- Przy pierwszym użyciu wypłukać w gorącej wodzie wszystkie zdejmowane akcesoria (karafka na mleko (E) i (F), travel mug* (D9), dzbanek kawy* (D8), zbiornik na wodę (A21) i (A22)), przeznaczone do kontaktu z wodą lub mlekiem. Zaleca się mycie karafek na mleko w zmywarce do naczyń.
 - Zaleca się jak najszybsze ustawienie twardości wody zgodnie z procedurą opisaną w rozdziale „17. Programowanie twardości wody”.
1. POdłączyć urządzenie do sieci elektrycznej (rys. 1).



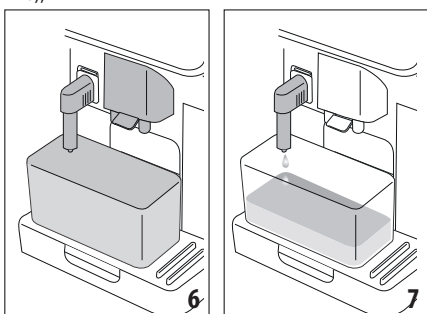
2. Wcisnąć flagę odnoszącą się do wybranego języka i potwierdzić wciskając „Gotowe”. Następnie, wykonać czynności zgodnie z instrukcjami podanymi na wyświetlaczu urządzenia:
3. Wyjąć zbiornik na wodę (A22) (rys. 2) i napełnić świeżą wodą do poziomu MAX (rys. 3);



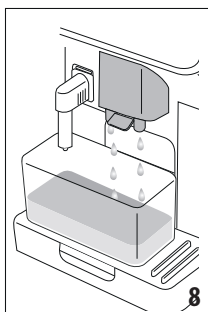
4. Włożyć zbiornik na miejsce, po czym potwierdzić wciskając „Dalej”;
5. Napełnić pojemnik ziarnami (A2) (rys. 4), następnie potwierdzić, wciskając „Dalej”.



6. Założyć dyszę gorącej wody (D6) na łączniku akcesoriów (A8) (rys.5) i umieścić naczynie o minimalnej pojemności 200 ml pod dyszą kawy (A7), wytworzyć gorącą wodę (rys. 6);



7. Wcisnąć „Ok”, aby napędzić obwód wody: urządzenie wytworzy wodę, która wypłynie z dyszy gorącej wody (rys. 7);
8. Po zakończeniu, ekspres przeprowadzi nagrzewanie, wykonując płukanie gorącą wodą na wylocie dyszy kawy (rys. 8).



Po zakończeniu nagrzewania ekspres zaproponuje film instruktażowy na temat jego użytkowania.


Zwróć uwagę:

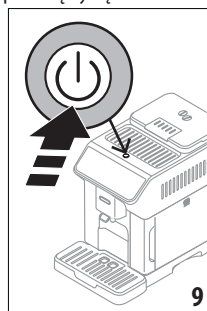
- Przy pierwszym użyciu należy zaparzyć 4-5 kaw cappuccino celem uzyskania zadowalającego efektu w filiżance.

- Podczas pierwszego użycia obwód wody jest pusty i dlatego urządzenie może emitować hałas: zmniejszy się on w miarę napełniania obwodu.

4. WŁĄCZENIE URZĄDZENIA

Zwróć Uwagę:


- Przy każdym włączeniu, urządzenie automatycznie wykonuje cykl nagrzewania i płukania, którego nie można przerywać. Będzie gotowe do użycia wyłącznie po zakończeniu takiego cyklu.
1. W celu włączenia urządzenia, wcisnąć przycisk  (A9) (rys. 9): ekspres włączy się



2. Po zakończeniu nagrzewania, rozpoczyna się etap płukania gorącą wodą na wylocie z dyszy kawy (A7); w ten sposób, poza nagraniem bojlera, nagrzewają się wewnętrzne przewody dzięki przepływającej przez nie wodzie.

5. WYŁĄCZANIE URZĄDZENIA

Przy każdym wyłączeniu, jeżeli wcześniej przygotowano kawę, urządzenie wykonuje automatyczny cykl płukania.

1. W celu wyłączenia urządzenia, wcisnąć przycisk  (A9) (rys. 9).
2. Jeżeli przewidziano, urządzenie przeprowadzi płukanie dyszy kawy (A7) gorącą wodą, a następnie wyłączy się (stand-by).

Zwróć uwagę:

Jeżeli urządzenie nie będzie stosowane przez dłuższy okres czasu, po przeprowadzeniu procedury wyłączania należy odłączyć je od sieci elektrycznej.

Uwaga!

Nigdy nie wyjmować wtyczki, gdy urządzenie jest włączone.

6. USTAWIENIA MENU

6.1 Płukanie

Za pomocą tej funkcji można wytworzyć gorącą wodę z dyszy kawy (A7) (oraz z dyszy gorącej wody (D7), jeżeli jest założona) w celu umycia i podgrzania wewnętrznego obwodu urządzenia. Umieścić pod dyszami pojemnik o minimalnej pojemności 100 ml (rys. 6).

Aby uaktywnić taką funkcję, postępować w następujący sposób:

1. Nacisnąć na menu ustawień (C3);
2. Wyświetlić pozycję „Płukanie”;
3. Wcisnąć „Ok”, aby rozpocząć wytwarzanie: po kilku sekundach wypłynie gorąca woda, która umyje i nagrzej wewnętrzny obwód ekspresu (rys. 7-8);
4. Aby przerwać funkcję płukania, wcisnąć przycisk „Stop” lub poczekać na automatyczne wyłączenie.

Zwróć uwagę:

- Jeżeli nie stosuje się ekspresu przez dłuższą niż 3-4 dni, przed ponownym użyciem, po jego włączeniu zalecane jest przeprowadzenie 2-3 płukań;
- Jest normalne, że po takiej funkcji, w pojemniku na fusy (A10) znajduje się woda.

6.2 Odkamienianie




Instrukcje dotyczące odkamieniania znajdują się w rozdziale „16. Odkamienianie”.

6.3 Łączność (Tylko w niektórych modelach)

Za pomocą tej funkcji można uaktywnić lub dezaktywować łączność urządzenia. Postępować następująco:

1. Wcisnąć na menu ustawień (C3);
2. Przeglądać strony, aż do momentu pojawienia się pozycji „Łączność”;
3. Wcisnąć „Dalej”;
4. Uaktywnić połączenie Wi-Fi i zdalne sterowanie (za pomocą Aplikacji De'longhi Coffee Link);
5. Na ekranie wyświetli się PIN ekspresu, niezbędny do połączenia przez Aplikację;
6. Wcisnąć „<”, aby powrócić do menu ustawień;
7. Wcisnąć „X” aby powrócić do strony głównej (C) z nowym zapisanym wyborem.

Na stronie głównej pojawi się symbol (C4), wskazujący stan połączenia, na zmianę z innymi symbolami (np. odkamienianie itp.)

Symbol na stronie głównej	Znaczenie
	Łączność aktywna: ekspres w oczekiwaniu na pierwsze połączenie
	Urządzenie jest połączone
	Urządzenie jest połączone z domową siecią Wi-Fi, ale nie ma sieci lub cloud jest niedostępna
--	Połączenie jest nieaktywne. Aby je uaktywnić, wejść do menu Ustawień (C3)

Zwróć uwagę:

- Jeżeli zdalne połączenie jest wyłączone, niektóre funkcje Aplikacji są niedostępne (np. wytwarzanie napojów).
- Jeżeli zmienia się nazwę lub hasło sieci Wi Fi lub w przypadku połączenia z nową siecią Wi Fi, konieczne jest przeprowadzenie procedury resetowania, zgodnie z poniższym opisem:

1. Postępować jak wskazano w punktach od 1 do 3;
2. Wcisnąć „Reset”;
3. Wcisnąć „Ok”, aby potwierdzić skasowanie ustawień sieci;
4. Ponownie połączyć się z Aplikacją, wybierając nowe dane.

6.4 Regulacja stopnia zmielenia kawy

Ekspres proponuje film instruktażowy na temat prawidłowej regulacji stopnia zmielenia kawy i uzyskania jak najlepszych rezultatów:

1. Nacisnąć na menu ustawień (C3);
2. Przeglądać strony, aż do wyświetlenia pozycji „Regulacja st. zmielenia”;
3. Wcisnąć „Więcej info”, aby obejrzeć film instruktażowy na temat regulacji stopnia zmielenia kawy.

Zwróć uwagę:

- Zaleca się przeprowadzenie dodatkowych zmian tylko po zaparzeniu przynajmniej 3 kaw od momentu wykonania wskazanej procedury. Jeżeli parzona kawa będzie wciąż niezadowolająca, powtórzyć procedurę.
- Pokrętła regulacji (A3) można używać tylko w początkowej fazie przygotowywania napojów, gdy młynek do kawy pracuje.

Modele z Bean Adapt Technology

Zalecamy wejście do Bean Adapt Technology, w Aplikacji Coffee Link, w celu odpowiedniego ustawienia tego parametru na podstawie stosowanych ziaren kawy.

6.5 Temperatura kawy

Jeżeli chce się zmienić temperaturę wody do przygotowania kawy, należy postępować w następujący sposób:

1. Nacisnąć na menu ustawień (C3);
2. Przeglądać strony, aż do wyświetlenia pozycji „Temperatura kawy”;
3. Wcisnąć „Ustaw”;
4. Wybrać żądaną temperaturę z spośród proponowanych;
5. Wcisnąć „<”, aby powrócić do menu ustawień.

Zwróć uwagę:

Zmiana temperatury jest bardziej skuteczna w dużych napojach.

Modele z Bean Adapt Technology

Zalecamy wejście do Bean Adapt Technology, w Aplikacji Coffee Link, w celu odpowiedniego ustawienia tego parametru na podstawie stosowanych ziaren kawy.

6.6 Języki

Jeżeli chce się zmienić język wyświetlany na stronie głównej, należy:

1. Nacisnąć na menu ustawień (C3);
2. Przeglądać strony, aż do wyświetlenia pozycji „Języki”;
3. Wcisnąć „Dalej”;
4. Wcisnąć flagę odnoszącą się do języka, który chce się wybrać (wcisnąć przycisk „Dalej” lub „Wróć” aby wyświetlić wszystkie dostępne języki): wyświetlacz natychmiast aktualizuje się z wybranym językiem;
5. Wcisnąć „<”, aby powrócić do menu ustawień z nowym zapisanym wyborem;
6. Wcisnąć „X”, aby powrócić do strony głównej (C).

6.7 Twórz i zmieniaj profile

Za pomocą tej funkcji można zmienić obraz i kolor ikony każdego profilu. Aby spersonalizować ikonę, należy:

1. Nacisnąć na menu ustawień (C3);
2. Przeglądać strony, aż do wyświetlenia pozycji „Twórz i zmieniaj profile”;
3. Wcisnąć „Dalej”;
4. Aby stworzyć nowy profil: wcisnąć „Dodaj”;
Aby zmienić istniejący profil: wybrać profil i wcisnąć „Zmień”;
5. Dowolnie spersonalizować i wcisnąć „Zapisz”, aby potwierdzić.
6. Wcisnąć „<”, aby powrócić do strony głównej (C) z nowym zapisanym wyborem.

6.8 Ustaw automatyczne wyłączenie


Można ustawić godzinę automatyczne wyłączenia, aby urządzenie wyłączyło się po 15 lub 30 minutach, lub po 1, 3 godzinach nieużywania.

Aby zaprogramować auto wyłączenie, postępować w następujący sposób:

1. Nacisnąć na menu ustawień (C3);
2. Przeglądać strony, aż do wyświetlenia pozycji „Ustaw autom. wyłączenie”;
3. Wybrać żądany zakres czasu (15, 30 minut lub 1 godz. lub 3 godz.).
4. Wcisnąć „X” aby powrócić do strony głównej (C) z nowym zapisanym wyborem.

6.9 Ogólne

1. Nacisnąć na menu ustawień (C3);
2. Przeglądać strony, aż do wyświetlenia pozycji „Ogólne”;
Można tutaj uaktywnić lub dezaktywować, zwyczajnym dotknięciem, następujące funkcje:
 - „Sygnał dźwiękowy”: gdy jest aktywny, przy każdej czynności urządzenie emituje ostrzeżenie dźwiękowe.

- „Oszczędność energetyczna”: dzięki tej funkcji możliwe jest uaktywnienie lub dezaktywowanie trybu oszczędności energetycznej. Gdy funkcja jest aktywna, gwarantuje mniejsze zużycie energii, zgodnie z normatywnymi europejskimi. W celu wskazania jej aktywności, na stronie głównej pojawia się .
- 3. Wcisnąć „X” aby powrócić do strony głównej (C) z nowym zapisanym wyborem.

6.10 Filtr wody

Instrukcje dotyczące filtra (D4) znajdują się w rozdziale „18. Filtr zmiękczający”.

6.11 Twardość wody

Instrukcje dotyczące ustawiania twardości wody znajdują się w rozdziale „17. Programowanie twardości wody”.

6.12 Ustawienia fabryczne

Dzięki tej funkcji, można przywrócić wszystkie ustawienia menu oraz ustawienia użytkownika do ustawień fabrycznych (z wyjątkiem języka, który pozostaje i statystyki).

Postępować następująco:

1. Nacisnąć na menu ustawień (C3);
2. Przeglądać strony, aż do wyświetlenia pozycji „Ustawienia fabryczne”;
3. Wcisnąć „Dalej”;
4. Wybrać pozycję do zresetowania: ekspres lub pojedynczy profil, następnie wcisnąć „Dalej”;
5. Śledzić wskazówki, aż do potwierdzenia resetu przyciskiem „Ok”: ekspres powróci do strony głównej (C).

Zwróć uwagę:

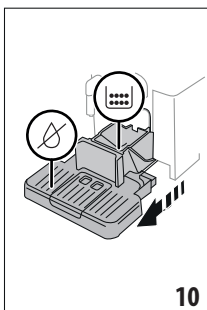
Po przywróceniu ustawień fabrycznych (nie pojedynczego profilu) na urządzeniu, ponownie pojawi się film wprowadzający.

6.13 Opróżnij obwód

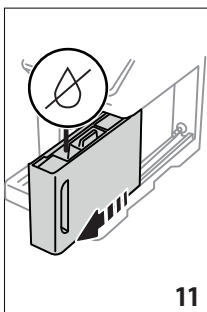
Przed okresem nieużytkowania, aby woda nie zamarzała w wewnętrznych obwodach lub odwiezieniem urządzenia do centrum serwisowego zaleca się opróżnienie jego obwodu hydraulicznego.

Postępować następująco:

1. Nacisnąć na menu ustawień (C3);
2. Przeglądać strony, aż do wyświetlenia pozycji „Opróżnij obwód”;
3. Wcisnąć „Ok”, aby uruchomić procedurę z instrukcjami;
4. Wyjąć opróżniacz i ponownie włożyć pojemnika na fusy (A10) i tackę na skropliny (A15) (rys. 10), następnie wcisnąć „Dalej”;



5. Założyć dyszę (D6) na łącznik (A8) (rys. 5) ;
6. Pod dyszami naczynie o pojemności 100 ml (rys. 6). Wcisnąć „Dalej”;
7. Urządzenie przeprowadzi płukanie dysz gorącą wodą;
8. Po zakończeniu płukania, wyjąć zbiornik na wodę (A22) (rys. 11) i opróżnić go;
9. Wyjąć filtr zmiękczający, jeżeli obecny (D4) i wcisnąć „Dalej”;



10. Włożyć zbiornik (pusty) i wcisnąć „Dalej”;
 11. Poczekać, aż urządzenie wykona opróżnianie; (Uwaga: z dysz wypływa gorąca woda!). W miarę jak obwód opróżnia się, hałas urządzenia może się nasilić: jest to zupełnie normalne.
 12. Po opróżnieniu, wyjąć opróżnić i ponownie włożyć tackę na skropliny, następnie wcisnąć „Dalej”;
 13. Wcisnąć „Ok”: urządzenie wyłączy się (standby).
- Przy kolejnym włączeniu urządzenia, postępować zgodnie z instrukcjami wskazanymi w rozdziale „3. Pierwsze uruchomienie urządzenia”.


6.14 Statystyki

W tej funkcji są wyświetlane dane statystyczne urządzenia. Aby je wyświetlić, należy:

1. Nacisnąć na menu ustawień (C3);
2. Przeglądać strony, aż do wyświetlenia pozycji „Statystyki” i głównych danych statystycznych: aby wyświetlić dane, wcisnąć „Więcej info”;
3. Wcisnąć „<”, aby powrócić do menu ustawień.

7. WYBÓR NAPOJÓW

Urządzenie pozwoli Państwu na przygotowanie wielu różnych napojów.

 napoje oznaczone takim symbolem są również dostępne w menu „To Go”.

	Hot	Cold
Espresso	✓	✗
2X Espresso	✓	✗
Kawa	✓	✗
Doppio+	✓	✗
Long	✓	✗
Americano 	✓	✓
Dzbanek Kawy	✓	✗
Over ice 	✗	✓
Cappuccino 	✓	✓
Latte Macchiato 	✓	✓
Caffelatte 	✓	✓
Cappuccino Mix 	✓	✓
Espresso Macchiato	✓	✗
Flat White 	✓	✓
Cappuccino +	✓	✗
Cortado	✓	✗
Mleko 	✓	✓
Funkcja Herbaty	✓	✗
Gorąca Woda	✓	✗

Przejdź na panelu dożądanego rodzaju napoju (Hot-Gorące; Cold-Zimne; o go-In travel mug), umieszczając na ekspresie odpowiednie akcesoria.

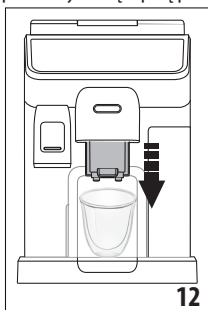
8. PRZYGOTOWYWANE NAPOJÓW Z KAWĄ

8.1 Przygotowanie ekspresu do parzenia kawy

Uwaga!

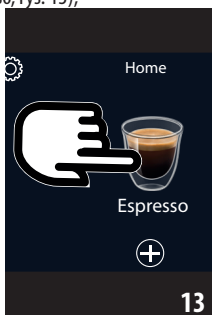
Nie używać zielonych, karmelizowanych lub kandyzowanych ziaren kawy, ponieważ mogą się przykleić do młynka i sprawić, że nie będzie się nadawał do użytku.

1. Ustawić 1 lub 2 filiżanki pod otworami dyszy kawy (A7);
2. Obniżyć dyszę, aby znalazła się jak najbliżej filiżanki (rys. 12): w ten sposób uzyska się lepszą piankę.



8.2 Napoje z kawą wybierane bezpośrednio

1. Na stronie głównej (C) wcisnąć ikonę żądanej kawy (C1) (np. Espresso, rys. 13);



2. **Napój z kawą hot:** urządzenie rozpocznie przygotowywanie.

Napój z kawą cold:

- Wybrać, czy chce się przygotować napój „Iced” (zimny) czy „Extra iced” (extra zimny): wcisnąć „Dalej”;
- w zależności od dokonanego wyboru, przed przystąpieniem do parzenia, urządzenie wskaże ilość kostek lodu: umieścić w filiżance wskazaną ilość kostek (rys. 14): wcisnąć „Zaparz”.




- urządzenie rozpocznie przygotowywanie.

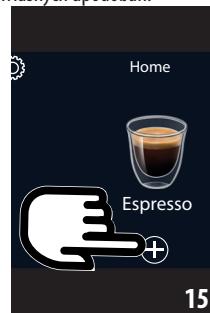
Na urządzeniu pojawi się opis każdej pojedynczej fazy (mielenie, parzenie kawy).



Po zakończeniu parzenia, urządzenie jest gotowe do kolejnego użycia.

8.3 Personalizacja napoju

Aby przygotować napój na bazie kawy według spersonalizowanych parametrów, należy:

1. Wcisnąć  (C2) pod ikoną odnoszącą się do żądanej kawy (np. Espresso, rys. 15): na wyświetlaczu pojawią się parametry, które można spersonalizować na podstawie własnych upodobań:



Ilość	
Aromat	

2. **Napój z kawą hot:** Po ustawieniu parametrów, wcisnąć „Zaparz”: urządzenie rozpocznie przygotowywanie i na wyświetlaczu pojawi się opis każdej pojedynczej fazy (mielenie, parzenie kawy);

Napój z kawą cold: Po ustawieniu parametrów, wcisnąć „Start” i postępować następująco:

- Wybrać, czy chce się napój „Iced” (lód) czy „Extra iced” (extra lód): wcisnąć „Dalej”;
- w zależności od dokonanego wyboru, przed przystąpieniem do parzenia, urządzenie wskaże ilość kostek lodu:

umieścić w filiżance wskazaną ilość kostek (rys. 14): wcisnąć „Zaparz”.

- urządzenie rozpocznie przygotowywanie i na wyświetlaczu pojawi się opis każdej czynności (mielenie, parzenie kawy).

3. Po zakończeniu wytwarzania, wcisnąć „Zapisz”, aby zapisać nowe ustawienia lub „Anuluj”, aby zachować poprzednie parametry.

Zwróć uwagę:

Jeżeli zostaną zapisane, nowe ustawienia pozostaną w pamięci TYLKO w wybranym profilu.

4. Wcisnąć „X”, aby powrócić do strony głównej (C).

Urządzenie jest gotowe do ponownego użycia.


8.4 Przygotowanie napoju przy użyciu kawy mielonej

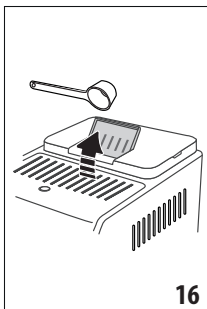
Uwaga!

- Nie wsypanywać kawy mielonej do wyłączonoego urządzenia, aby jej w nim nie rozspać i nie zabrudzić ekspresu. W takim przypadku ekspres mógłby ulec uszkodzeniu.
- Wsypanywać zawsze tylko 1 płaską miarkę kawy (D2), w przeciwnym wypadku wewnątrz urządzenia mogłoby się zabrudzić lub zapchać lejek (A4).

Używając kawy mielonej, można jednorazowo przygotować tylko jedną filiżankę kawy.

- Podczas przygotowywania kawy **Long**: w połowie parzenia, gdy wskazuje to urządzenie, wsypać płaską miarkę kawy mielonej i wcisnąć „Ok”.
- Nie można przygotować napojów **Doppio+**, **2x Espresso**, **Dzbanek Kawy**, **Cappuccino+** używając kawy mielonej.

1. Wcisnąć (+) (C2) pod ikoną odnoszącą się dożądanego rodzaju kawy (np. Espresso, rys. 15): na wyświetlaczu pojawią się parametry, które można spersonalizować na podstawie własnych upodobań;
2. Wybrać ilość i kawę mieloną ;
3. Wcisnąć „Zaparz”;
4. podnieść pokrywkę lejka do kawy mielonej, sprawdzić czy nie jest (A4) on zatkany, wsypać jedną płaską miarkę (D2) kawy mielonej (rys. 16): wcisnąć „Ok”, aby rozpocząć parzenie;



5. Urządzenie rozpocznie parzenie i na wyświetlaczu pojawi się opis każdej pojedynczej fazy (nagrzewanie wody, parzenie kawy).

Po zakończeniu parzenia, urządzenie jest gotowe do kolejnego użycia.

8.5 Bean Adapt Technology & Espresso SOUL

Prawdziwy ekspert kawy zawsze pod ręką, który w kilku krokach zoptymalizuje parzenie kawy i rezultat w filiżance.

Inteligentna technologia wskaże użytkownikowi jak wyregulować urządzenie na podstawie zastosowanych ziaren kawy: od stopnia zmielenia po ekstrakcję, każda faza zostanie wyregulowana w taki sposób, aby uzyskać to, co najlepsze z każdego ziarna kawy.

Pobrać i otworzyć Aplikację Coffee Link, aby dowiedzieć się więcej.

Po zapisaniu ustawień w sekcji „Bean Adapt Technology” Aplikacji, na stronie głównej (C) jest dostępny napój „Espresso SOUL” (C1).

Aby przygotować kawę espresso, należy zastosować się do wskazówek z paragrafu „8.2 Napoje z kawą wybierane bezpośrednio”.

Zwróć uwagę:

Można zmienić ilość w przepisie „Espresso SOUL”, jak wskazano w paragrafie „8.3 Personalizacja napoju”.

8.6 Ogólne wskazówki na temat przygotowywania napojów na bazie kawy

- Ilość wody powyżej poziomu 1 gwarantuje kompletne przygotowanie w przypadku większości napojów. Napelniając powyżej poziomu 1, pozwala się ekspresowi na oszacowanie ilości wody do dyspozycji w celu przygotowania napojów.
- Gdy ekspres przygotowuje kawę, można w dowolnym momencie przerwać jej wytwarzanie wciskając „Stop” lub „Anuluj”.
- Po zakończeniu wytwarzania, jeżeli chce się zwiększyć ilość kawy, wystarczy wcisnąć „Extra”: po osiągnięciu żądanej ilości, wcisnąć „Stop” lub „Anuluj”.
- Podczas użytkowania, na wyświetlaczu pojawiają się komunikaty („Napelnij zbiornik świeżą wodą do Poziomu MAX”, itd.), których znaczenie wskazano w rozdziale „20. Komunikaty pojawiające się na wyświetlaczu”.
- Jeżeli kawa sączy się kroplami, jest zbyt słaba, z małą pianką lub jest zimna, należy skonsultować film instruktażowy w zakresie regulacji stopnia zmielenia kawy (patrz paragraf „6.4 Regulacja stopnia zmielenia kawy”) i rozdział „21. Rozwiązywanie problemów”.
- Jeśli tryb „Oszczędności energetycznej” jest aktywny, wytwarzanie pierwszej kawy może wymagać kilku sekund.


8.7 Porady w celu uzyskania kawy o wyższej temperaturze

Aby uzyskać bardziej gorącą kawę zaleca się:

- przeprowadzić płukanie przed zaparzeniem kawy (paragraf „6.1 Płukanie”);
- ogrzać gorącą wodą filiżanki (użyć funkcji gorącej wody, patrz rozdział „10. Przygotowywanie gorącej wody i herbaty”);
- Zwiększyć temperaturę kawy (punkt „6.5 Temperatura kawy”).

8.8 Dzbaneq kawy

Taki napój, na bazie kawy espresso, jest lekki i zrównoważony smakowo, posiada cenną warstwę pianki i jest idealny do picia w towarzystwie.

Dodatkowe akcesorium w niektórych modelach:	
	Dzbaneq (pojemność 1 litr)
	Typ: DLSC021
	EAN: 8004399333642

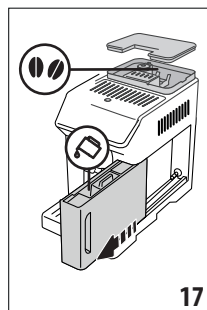
Aby przygotować napój, należy:

1. Na stronie głównej (C) wcisnąć ikonę odnoszącą się do napoju „Dzbaneq Kawy” (C1);
2. Wybrać liczbę filiżanek do zaparzenia i żądany aromat;

Liczba filiżanek	Liczba zmieleni	Całkowita ilość (ml)*
2	2	250
3	3	375
4	4	500
5	5	625
6	6	750

* Wskazane ilości są przybliżone i mogą się różnić w zależności od rodzaju kawy.

3. Wcisnąć „Start”, aby przejść do kolejnej fazy;
4. Napełnić zbiornik na wodę (A22) i pojemnik na ziarna (A2) (rys. 17) zgodnie ze wskazówkami na wyświetlaczu: po upewnieniu się, że ilość wody i kawy jest wystarczająca, wcisnąć „Dalej”;



5. Ustawić dzbanek (D8) pod dyszą kawy (A7). Wcisnąć „Zaparz”;
6. Urządzenie rozpocznie przygotowywanie, wykonując mielenia niezbędne do przygotowania określonej liczby filiżanek, a na wyświetlaczu pojawi się opis każdej pojedynczej fazy (mielenie, parzenie kawy).

Zwróć uwagę:

„Usuń” lub „Stop”: wcisnąć, jeżeli chce się całkowicie przerwać parzenie i powrócić do strony głównej.

7. Po zakończeniu wytwarzania, wcisnąć „Zapisz”, aby zapisać nowe ustawienia lub „Usuń”, aby przywrócić poprzednie parametry.
8. Wcisnąć „X”, aby powrócić do strony głównej. Urządzenie jest gotowe do ponownego użycia.

Zwróć uwagę:

Jeżeli zostaną zapisane, nowe ustawienia pozostaną w pamięci TYLKO w wybranym profilu.

OSTRZEŻENIE:

Po przygotowaniu dzbanka kawy, przed przygotowaniem kolejnego napoju poczekać 5 minut, aż ekspres ostygnie. Ryzyko przegrzania!

8.9 Mycie dzbanka kawy

Po każdym użyciu zaleca się umyć dzbanek (D8) w ciepłej wodzie z delikatnym płynem do naczyń.

Dobrze wypłukać w ciepłej wodzie w celu usunięcia wszelkich resztek po płynie do naczyń.

9. PRZYGOTOWYWANIE NAPOJÓW NA BAZIE MLEKA

9.1 Przygotowanie karafki na mleko (E i F)

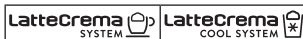
Zwróć uwagę:

Aby uniknąć słabo spienionego mleka lub piany z dużymi pęcherzykami, zawsze czyścić dyszę do spieniania mleka według instrukcji z punktów „9.6 Czyszczenie karafek na mleko po każdym użyciu” i „15.9 Czyszczenie karafek na mleko (E) i (F)”.

9.2 Jakiego mleka użyć?

Ilość pianki może być różna i zależy od:

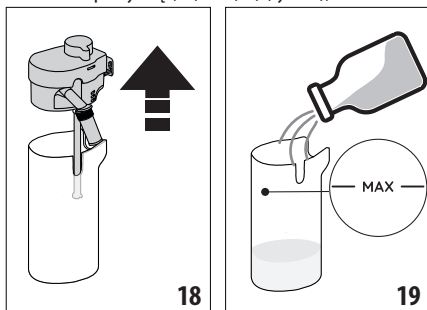
- temperatury mleka lub napoju roślinnego (w celu uzyskania jak najlepszego rezultatu, należy zawsze używać mleka lub napoju roślinnego z lodówki, w temperaturze -5°C);
- rodzaju mleka lub napoju roślinnego;
- stosowanej marki;
- składników i wartości odżywczych.



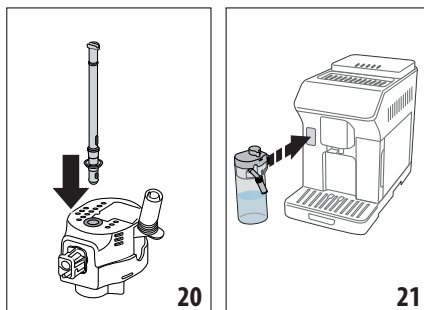
Mleko krowie		
Tłuste (tłuszcz >3,5%)		✗
Półtłuste (tłuszcz od 1,5 do 1,8%)	✓	✗
Odtłuszczone (tłuszcz < 0,5%)		✓
Napoje roślinne		
Sojowe	✓	✓
Migdałowe	✓	✓
Owsiane	✓	✓

9.3 Napełnić i zaczepić karafkę na mleko

1. Podnieść pokrywkę (E1) lub (F1) (rys. 18);



2. Napełnić pojemnik na mleko (E2) lub (F2) wystarczającą ilością mleka, nie przekraczając umieszczonego na niej wskaźnika MAX (rys. 19);
3. Upewnić się, że rurka zanurzana w mleku (E6) lub (F6) znajduje się na prawidłowym miejscu, na dole pokrywki karafki na mleko (rys. 20);



4. Umieścić pokrywkę na pojemniku na mleko;
5. Popychając do oporu karafkę, zaczepić ją na łączniku (A8) (rys. 21): ekspres wyemituje sygnał dźwiękowy (jeżeli taka funkcja jest aktywna);
6. Ustawić wystarczająco dużą filiżankę pod otworami dyszy kawy (A7) i pod dyszą mleka (E5) lub (F5). Można wydłużyć tylko dyszę mleka (E5) używając odpowiedniego przedłużenia;
7. Wybrać napój, jak wskazano w poniższych paragrafach.

Zwróć uwagę:

Jeżeli tryb „Oszczędność energetyczna” jest aktywny (patrz paragraf „6.9 Ogólne”), wytwarzanie napoju może wymagać kilku sekund.


9.4 Regulacja ilości pianki

Przekręcając pokrętkę regulowania pianki (E3) lub (F3), można ustawić ilość pianki, która zostanie wytworzona podczas przygotowywania napojów na bazie mleka.

Pozycja pokrętki	Zalecana do...	
	Hot	Cold
MIN. pianka	<ul style="list-style-type: none"> • Caffelatte • Gorące Mleko (niespienione) 	<ul style="list-style-type: none"> • Caffelatte
ŚRED. pianka	<ul style="list-style-type: none"> • Latte Macchiato • Flat White • Cortado 	<ul style="list-style-type: none"> • Latte Macchiato • Flat White
MAKS. pianka	<ul style="list-style-type: none"> • Cappuccino • Cappuccino Mix • Espresso Macchiato • Cappuccino + • Gorące Mleko (Spienione) 	<ul style="list-style-type: none"> • Cappuccino • Cappuccino Mix • Zimne Mleko (Spienione)

9.5 Przygotowywanie napojów mlecznych

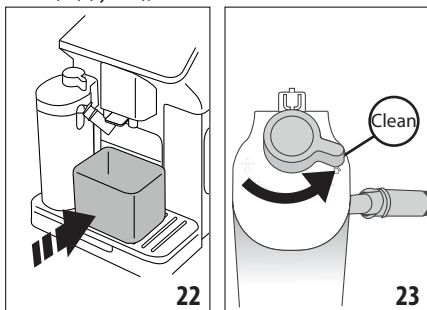
Na stronie głównej (C) wcisnąć ikonę odnoszącą się dożądanego napoju (C1).

Jak w przypadku napojów z kawą, można uzyskać niestandardowy napój wciskając symbol  (C2) pod ikoną na stronie głównej.

9.6 Czyszczenie karafek na mleko po każdym użyciu

Po przygotowaniu napoju mlecznego, ekspres wymaga przeprowadzenia funkcji CLEAN w celu wyczyszczenia pokrywki karafki na mleko (E1) lub (F1). W uaktywnieniu czyszczenia, postępować w następujący sposób:

1. Pozostawić w ekspresie włożoną karafkę na mleko (nie jest konieczne opróżnienie pojemnika na mleko);
2. Umieścić filizankę lub inne naczynie pod dyszą mleka (E5) lub (F5) (rys. 22);



3. Pokrętkę regulacji pianki/czyszczenia (E3) lub (F3) na „Clean” (rys. 23): z dyszy mleka wypłynie gorąca woda i para. Czyszczenie zakończy się automatycznie;
4. Ustawić pokrętkę regulacji na jednej z pozycji stopnia regulacji pianki;

W przypadku przygotowywania kilku kolejnych napojów:

- Jeżeli po pojawieniu się komunikatu „Clean” chce się jeszcze przygotować kolejne napoje, należy wcisnąć „Anuluj”. Przystąpić do czyszczenia karafki na mleko po przygotowaniu ostatniego napoju.

Po przygotowaniu napojów, pojemnik na mleko jest pusty lub ilość znajdującego się w nim mleka jest niewystarczająca do przygotowania innych napojów

- Po wyczyszczeniu za pomocą funkcji „Clean”, wymontować karafkę na mleko i wyczyścić wszystkie komponenty, według procedury wskazanej w paragrafie „15.9 Czyszczenie karafek na mleko (E) i (F)”

Po przygotowaniu napojów, w pojemniku znajduje się jeszcze wystarczająca ilość mleka do przygotowania kolejnych napojów


- Po wyczyszczeniu za pomocą funkcji „Clean”, wyjąć karafkę na mleko i natychmiast włożyć ją do lodówki. Można ją przechowywać w lodówce przez maksymalnie 2 dni:

następnie wymyć wszystkie komponenty, według procedury wskazanej w paragrafie „15.9 Czyszczenie karafek na mleko (E) i (F)”.

Uwaga:

Jeżeli karafka na mleko pozostała na zewnątrz przez dłużej niż **30 minut**, rozmontować i wymyć wszystkie komponenty, według procedury wskazanej w paragrafie „15.9 Czyszczenie karafek na mleko (E) i (F)”.

Ogólne informacje po przygotowaniu napojów mlecznych:

- Jeżeli nie wykona się czyszczenia, na stronie głównej pojawi się symbol  przypominający o konieczności wyczyszczenia karafki na mleko.
- W niektórych przypadkach, aby wykonać czyszczenie, należy poczekać na nagrzanie się ekspresu.
- Aby zagwarantować prawidłowe czyszczenie, poczekać na zakończenie funkcji CLEAN. Funkcja jest automatyczna. Nie należy jej przerywać.

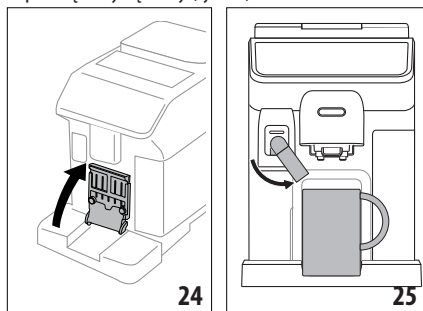
10. PRZYGOTOWYWANIE GORĄCEJ WODY I HERBATY

10.1 Przygotowanie ekspresu

1. Włożyć dyszę gorącej wody (D6) do ekspresu (rys. 5);
2. Umieścić filizankę pod dyszą;

W przypadku stosowania szklanek:

- podnieść podstawkę (A17) (rys. 24) i włożyć szklankę do wnęki (A16);
- przekręcić dyszę wody (rys. 25).



10.2 Przygotowywanie herbaty

1. Na stronie głównej (C) wcisnąć ikonę odnoszącą się do herbaty (C1);
2. Ustawić ilość i temperaturę;
3. Wcisnąć „Zaparz”: rozpocznie się parzenie, które zakończy się automatycznie.

Zwróć uwagę:

Można przerwać wytwarzanie wciskając „Stop” lub „Anuluj”.

10.3 Wytwarzanie gorącej wody

Wybór bezpośredni:

1. Na stronie głównej (C) wcisnąć ikonę odnoszącą się do gorącej wody (C1): wytwarzanie zostanie przerwane automatycznie.

Personalizowanie ilości:

1. Wcisnąć (+) (C2) pod ikoną gorącej wody: na wyświetlaczu pojawi się ilość do wyboru;
2. Wcisnąć „Zaparz”: rozpocznie się parzenie, które zakończy się automatycznie.

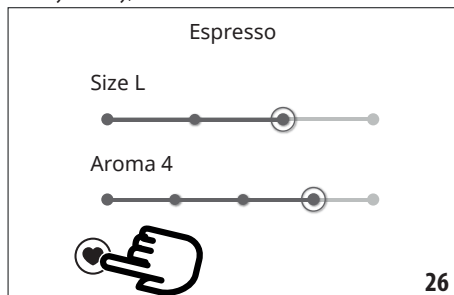
Zwróć uwagę:

Można przerwać wytwarzanie wciskając „Stop” lub „Anuluj”.

11. NAPOJE FAVOURITES (ULUBIONE) ☺

Dla każdego profilu można stworzyć listę ulubionych napojów. Postępować następująco:

1. Wcisnąć (+) (C2) pod ikoną napoju, który chce się dołączyć do listy;



2. Wybrać serduszek (rys. 26);
3. Wcisnąć „X”, aby powrócić do strony głównej (C).

W tym momencie napój został wpisany na listę i jest dostępny po wciśnięciu Favourites (B4) na panelu sterowania (B).

Zwróć uwagę:

Można uporządkować napoje znajdujące się na liście:

1. Wcisnąć (🔍) ;
2. Wybrać napój do przeniesienia;
3. Użyć strzałek, aby zmienić kolejność napojów;
4. Wcisnąć „X”, dopóki nie powróci się do strony głównej (C).

12. PRZYGOTOWYWANIE NAPOJÓW „TO GO” ☺

„To Go” jest funkcją umożliwiającą stworzenie spersonalizowanego napoju na wynos.

Dodatkowe akcesorium w niektórych modelach:

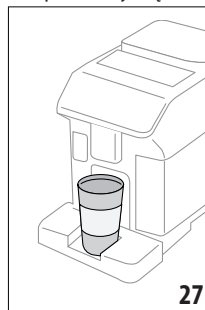


Travel mug
(pojemność 473 ml/ 160 mm H)

Type: DLSC073

EAN: 8004399024083

1. Umieścić na ekspresie akcesoria niezbędne do przygotowania wybranego napoju (E, F);
2. Podnieść odpowiednią podstawkę (A17) (rys. 24) i włożyć Travel Mug do odpowiedniej wnęki (A16) (rys. 27);



3. Wcisnąć „To go” (B2);

Przy pierwszym użyciu funkcji:

- Wcisnąć „Start”;
 - Po wciśnięciu (🔍) wyświetlą się informacje dotyczące ilości odpowiadających wymiarom Travel Mug;
 - Wybrać wymiary stosowanego Travel Mug; (Mały, Średni, Duży), następnie wcisnąć „Dalej”;
 - Ekspres poinformuje, że po zakończeniu przygotowywania można wyregulować ilość w celu zapisania dokładnej pojemności stosowanego kubka. Wcisnąć „Dalej”;
4. Wybrać rodzaj żądanego napoju (Hot (B3) lub Cold (B1));
 5. Przeglądać napoje na stronie głównej (C), do momentu wyświetlenia żądanego: wybrać napój i spersonalizować parametry proponowane przez ekspres. Przystąpić do parzenia;
 6. Po zakończeniu, można skorygować ilość, aby przy kolejnym przygotowaniu była odpowiednia do stosowanego Travel Mug.

Zwróć uwagę:

- Zawsze, gdy używa się kubka innego niż poprzednio, powinno się pozostać w pobliżu ekspresu, aby sprawdzić ilość przygotowanego napoju.
- Jeżeli nowe ustawienia zostaną zapisane, pozostaną one w pamięci TYLKO w wybranym profilu.
- Aby utrzymać temperaturę ciepłych napojów, zaleca się ogrzanie gorącą wodą Travel Mug.

- Zaleca się stosowanie Travel Mug tylko w przypadku napojów obecnych na stronie głównej.
- Jeżeli chce się użyć Travel Mug innego niż ten dołączony do ekspresu, należy pamiętać, że jego maksymalna wysokość powinna wynosić 16 cm.

Uwaga

- Przed dokręceniem pokrywy, otworzyć korek zamykania w celu uwolnienia ciśnienia;
- **Przepisy z zastosowaniem mleka:** po przygotowaniu, umyć karafkę na mleko (patrz paragraf „9.6 Czyszczenie karafek na mleko po każdym użyciu”).
- Zaleca się stosowanie przez maksymalnie 2 godziny: po upływie takiego czasu, opróżnić kubek i umyć go jak wskazano w kolejnym punkcie.
- Dodatkowe informacje wskazano w instrukcji dołączonej do Travel Mug.

12.1 Mycie Travel Mug po każdym użyciu



Ze względów higienicznych zaleca się mycie Travel Mug (D9) po każdym użyciu. Nie stosować środków ściernych, które mogłyby uszkodzić powierzchnię pojemnika.

Postępować następująco:

1. Odkręcić pokrywę, wypłukać pojemnik i pokrywę w ciepłej wodzie pitnej (40°C).
2. Zanurzyć elementy w gorącej wodzie (40°C) z dodatkiem płynu do mycia naczyń na co najmniej 30 minut. Nie stosować detergentów zapachowych.
3. Umyć wewnątrz pojemnika i pokrywę za pomocą czystej gąbki i płynu do naczyń, usuwając widoczne zabrudzenia.
4. Wypłukać wszystkie elementy w ciepłej wodzie pitnej (40°C).
5. Wytrzeć wszystkie elementy czystą i suchą szmatką lub ręcznikiem papierowym, następnie połączyć je.
6. Raz w tygodniu myć pokrywę w zmywarce do naczyń. Metalowy pojemnik nie nadaje się do mycia w zmywarce

13. FUNKCJA „my” (tylko napoje „Hot”) ☺

Dzięki „my” można spersonalizować napój w następujący sposób:

1. Upewnić się, że profil (C6), dla którego chce się spersonalizować napój jest aktywny;
2. Wcisnąć  (C2) pod ikoną odnoszącą się dożądanego napoju;
3. Wcisnąć  ;
4. Wcisnąć „Start” i zastosować się do wskazywanej procedury;
5. Jeżeli jest to przewidziane, wybrać żądany Aromat i wcisnąć „Dalej”;
6. Wcisnąć „Zaparz”, aby rozpocząć parzenie;
7. Wcisnąć „Stop”, gdy w filiżance znajdzie się żądana ilość.

8. Jeżeli rezultat w filiżance jest taki jak żądany, wcisnąć „Zapisz”, aby zapisać lub „Anuluj”, aby przywrócić poprzednie parametry.
9. Wcisnąć „X”, aby powrócić do strony głównej. Urządzenie powróci do strony głównej (C).

Zwróć uwagę:

- Jeżeli nowe ustawienia zostaną zapisane, pozostaną one w pamięci TYLKO w wybranym profilu.
- Personalizując jeden napój, automatycznie personalizuje się również ten sam napój w wersji podwójnej i urządzenie wyświetla komunikat „Zapisane dla opcji pojedynczej i podwójnej”;
- W każdej chwili można wyjść z programowania wciskając „X”: wartości nie zostaną zapisane.
- Po spersonalizowaniu napoju pojawiają się w ustawieniach następujące funkcje „Reset” (pod ikoną) i „my” (w ilościach). Po wciśnięciu „Reset” ustawienia napoju powrócą do ustawień fabrycznych.

Tabela wielkości napojów		
Napój	Standardowa wielkość	Ilość możliwa do zaprogramowania
ESPRESSO	40 ml	20-180 ml
2X ESPRESSO	40 ml + 40 ml	20-180 ml + 20-180 ml
KAWA	180 ml	100-240 ml
LONG	160 ml	115-250 ml
DOPPIO+	120 ml	80-180 ml
AMERICANO	150 ml	70-480 ml
HERBATA	150 ml	20-420 ml
GORĄCA WODA	250 ml	20-420 ml

14. WYBIERZ PROFIL ☺

Można zapisać różne profile , z których każdy będzie przypisany do innej ikony.

W każdym profilu są utrzymywane w pamięci spersonalizowane dane napojów a kolejność, w jakiej są wyświetlane twoje napoje zależy od częstotliwości ich wyboru.

Aby wybrać jeden z profili, postępować w następujący sposób:

1. Na stronie głównej (C) wcisnąć aktualnie stosowany profil (C6); pojawi się spis możliwych do wybrania profili;
2. Wybrać żądany profil.

Zwróć uwagę:

- Po dokonaniu wyboru, kolory pasków znajdujących się w ustawieniach napoju będą tego samego koloru co profil;
- Można zmienić nazwę swojego profilu;

- Aby spersonalizować ikonę profilu postępować jak wskazano w paragrafie „6.7 Twórz i zmieniaj profile”.

15. CZYSZCZENIE



15.1 Czyszczenie ekspresu

Należy okresowo myć następujące części ekspresu:

- wewnętrzny obwód;
- pojemnik na fusy (A10);
- tackę na skropliny (A15) i kratkę tacki (A14);
- zbiornik na wodę (A22);
- dysza kawy (A7);
- lejek do kawy mielonej (A4);
- wyjmowany automat zaparzający (A6), dostępny po otwarciu drzwiczek serwisowych (A5);
- karafki na mleko (E) i (F)
- dzbanek kawy (D8) (patrz par. „8.9 Mycie dzbanka kawy”);
- Travel Mug (D9) (patrz par. „12.1 Mycie Travel Mug po każdym użyciu”).

Uwaga!

- Do czyszczenia urządzenia nie używać rozpuszczalników, ściernych środków czyszczących lub alkoholu. Do czyszczenia automatycznych ekspresów firmy De’Longhi nie jest konieczne stosowanie środków chemicznych.
- Do usuwania kamienia osadowego lub osadów z kawy nie należy używać metalowych przedmiotów, mogłyby one zarysować metalowe lub plastikowe powierzchnie.

można myć w zmywarce 	można myć tylko ręcznie 
pojemnik na fusy (A10)	wspornik pojemnika na fusy (A11)
tacka na skropliny (A15)	podstawka na filiżanki (A13)
wspornik kratki podstawki (A19)	kratka podstawki (A18)
kratka tacki (A14)	zbiornik na wodę (A22)
karafka na mleko „Hot” (E)	wyjmowany automat zaparzający (A6)
karafka na mleko „Cold” (F)	

15.2 Czyszczenie wewnętrznego obwodu ekspresu

W przypadku okresów nieużytkowania powyżej 3-4 dni zaleca się, przed ponownym użyciem, włączenie ekspresu i wykonanie 2-3 płukania za pomocą funkcji „Płukanie” (paragraf „6.1 Płukanie”).

Zwróć uwagę:

Jest normalne, że po czyszczeniu, w pojemniku na fusy (A10) znajduje się woda.

15.3 Czyszczenie pojemnika na fusy

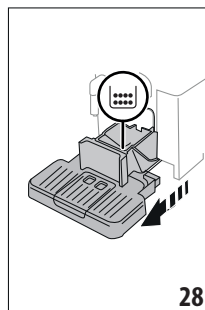
Gdy na wyświetlaczu pojawi się komunikat „Opróżnij pojemnik na fusy”, należy go opróżnić i umyć. Dopóki pojemnik na fusy (A10) nie zostanie wyczyszczony, urządzenie nie może przygotować kawy. Po upływie 72 godzin od pierwszego przygotowania, urządzenie sygnalizuje konieczność opróżnienia pojemnika nawet, jeżeli nie jest pełny (aby urządzenie mogło odliczyć 72 godziny, nie wolno go odłączać od zasilania).

Uwaga! Ryzyko oparzenia

Jeżeli wykona się kilka kolejnych napojów na bazie mleka, metalowa tacka na filiżanki (A13) stanie się gorąca. Przed jej dotknięciem poczekać aż wystygnie, chwycić tylko za przednią część.

Aby przeprowadzić czyszczenie (gdy ekspres jest wyłączony):

1. Wyjąć tackę na skropliny (A15) i pojemnik na fusy (A10) (rys. 28);



2. Opróżnić i dokładnie wyczyścić tackę na skropliny i pojemnik na fusy, usuwając wszystkie pozostałości, które mogą zbierać się na dnie: znajdujący się w wyposażeniu pędzelek (D5) posiada łopatkę idealnie nadającą się do takiej czynności.
3. Ponownie włożyć tackę na skropliny z kratką oraz pojemnik na fusy.

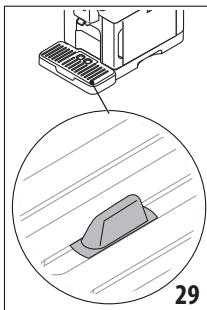
Uwaga!

Gdy wyjmuje się tackę na skropliny należy obowiązkowo opróżnić pojemnik na fusy nawet, jeśli nie jest pełny. Jeżeli czynność ta nie zostanie wykonana, może się zdarzyć, że podczas przygotowywania kolejnych kaw pojemnik na fusy wypełni się nadmiernie i ekspres zostanie zablokowany.

15.4 Czyszczenie tacki na skropliny i kratki tacki

Uwaga!

Tacka na skropliny (A15) jest wyposażona w pływakowy wskaźnik poziomu (A20) (czerwony) znajdującej się w niej wody (rys. 29).



Zanim wskaźnik wydobędzie się z podstawki na filizanki (A13), należy koniecznie opróżnić i wyczyścić tackę, w przeciwnym wypadku woda może wyciekać i uszkodzić urządzenie, blat lub otaczającą strefę. W celu wyjęcia tacki na skropliny, należy postępować następująco:

1. Wyjąć tackę na skropliny i pojemnik na fusy (A10) (rys. 28);
2. Sprawdzić czerwony zbiornik na skropliny i (A12), jeżeli jest pełen, opróżnić;
3. Wyjąć podstawkę na filizanki (A13), kratkę tacki (A14) i opróżnić tackę na skropliny oraz pojemnik na fusy, a następnie je umyć;
4. Włożyć do urządzenia tackę na skropliny wraz z kratką i pojemnikiem na fusy.

Uwaga!

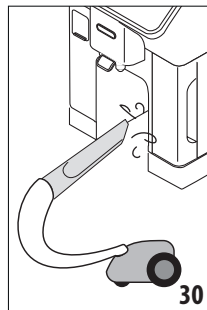
Gdy wyjmuje się tackę na skropliny należy obowiązkowo opróżnić pojemnik na fusy nawet, jeśli nie jest pełny. Jeżeli czynność ta nie zostanie wykonana, może się zdarzyć, że podczas przygotowywania kolejnych kaw, pojemnik na fusy wypełni się nadmiernie i ekspres zostanie zablokowany.

15.5 Czyszczenie wnętrza ekspresu do kawy

Niebezpieczeństwo porażenia prądem!

Przed przystąpieniem do czyszczenia wewnętrznych części należy wyłączyć urządzenie (patrz „5. Wyłączanie urządzenia”) i odłączyć je od sieci elektrycznej. Nigdy nie zanurzać urządzenia w wodzie.

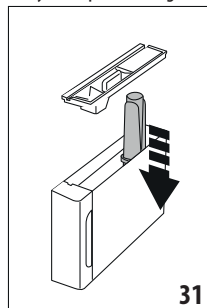
1. Okresowo sprawdzać (raz w miesiącu), czy wewnątrz urządzenia (dostępne po wyjęciu tacki na skropliny) (A15) nie jest zabrudzone. W razie potrzeby, usunąć osady z kawy przy pomocy pędzelka znajdującego się w wyposażeniu (D5) i gąbki.
2. Przy pomocy odkurzacza usunąć wszelkie pozostałości (rys. 30).



15.6 Czyszczenie zbiornika na wodę

Okresowo oczyścić (około raz w miesiącu) i przy każdej wymianie filtra zmiękczającego (D4) zbiornik na wodę (A22).

1. Wyjąć zbiornik na wodę (rys. 2), wyjąć filtr zmiękczający (jeżeli obecny) i wypłukać pod bieżącą wodą;
2. Opróżnić zbiornik i wyczyścić go wilgotną szmatką z odrobiną płynu do mycia naczyń. Dokładnie wypłukać wodą;
3. Włożyć filtr (fig. 31), napełnić zbiornik świeżą wodą do poziomu MAX (rys. 3) i ponownie go włożyć;



4. (tylko po włożeniu filtra zmiękczającego) Wytworzyć 100 ml gorącej wody, aby uaktywnić filtr.

Zwróć uwagę:

W przypadku okresów nieużytkowania powyżej 3-4 dni zaleca się umyć zbiornik w sposób opisany powyżej.

15.7 Czyszczenie lejka do kawy mielonej

Okresowo (około raz w miesiącu) oczyścić lejek do kawy mielonej (A4). Postępować następująco:

1. Przeprowadzić wyłączenie ekspresu (patrz rozdział „5. Wyłączanie urządzenia”;
2. Otworzyć drzwiczki lejka;
3. Wyczyścić lejek pędzelkiem (D5) znajdującym się w wyposażeniu;
4. Zamknąć drzwiczki.

Uwaga!

Po wyczyszczeniu, należy sprawdzić, czy w lejku nie pozostały żadne akcesoria: obecność ewentualnych przedmiotów w lejku podczas działania, może spowodować uszkodzenie ekspresu.

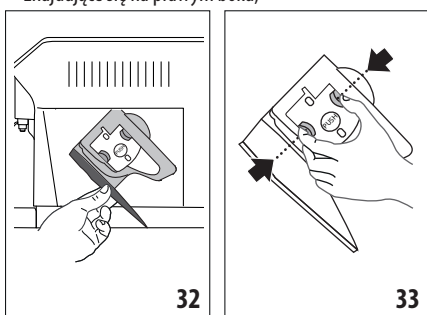
15.8 Czyszczenie automatu zaparzającego

Automat zaparzający (A6) należy czyścić przynajmniej raz w miesiącu.

Uwaga!

Nie należy wyjmować automatu zaparzającego, gdy urządzenie jest włączone.

1. Upewnić się, że ekspres właściwie wykonał wyłączenie (patrz rozdział „5. Wyłączanie urządzenia”);
2. Wyjąć zbiornik na wodę (A22) (rys. 2);
3. Otworzyć drzwiczki automatu zaparzającego (A5) (rys. 32) znajdujące się na prawym boku;



4. Wcisnąć do środka dwa kolorowe przyciski zwalnijące i równocześnie wyjąć automat zaparzający na zewnątrz (rys. 33);
5. Zanurzyć automat zaparzający w wodzie na ok. 5 minut, a następnie opłukać pod kranem;

Uwaga!

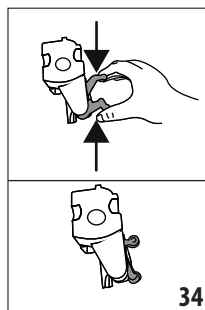
PRZEPŁUKAĆ WYŁĄCZNIE WODĄ

NIE UŻYWAĆ ŚRODKÓW CZYSZCZĄCYCH I NIE WKŁADAĆ DO ZMYWARKI

6. Czyścić automat zaparzający bez użycia środków czyszczących, ponieważ mogą go uszkodzić.
7. Za pomocą pędzelka (D5) wyczyścić ewentualne pozostałości z kawy w miejscu zaczepienia automatu zaparzającego, widoczne przez drzwiczki;
8. Po wyczyszczeniu, ponownie założyć automat zaparzający wkładając go do wspornika; następnie wcisnąć napis PUSH, dopóki nie usłyszysz się kliknięcia przymocowania;

Zwróć uwagę:

Jeżeli zamocowanie automatu zaparzającego sprawia trudności, należy (przed jego założeniem) doprowadzić go do właściwych rozmiarów naciskając na dwie dźwignie (rys. 34).

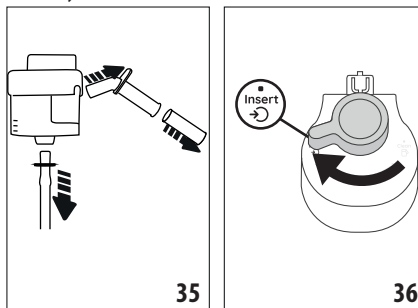


9. Po założeniu automatu zaparzającego należy się upewnić, że obydwa kolorowe przyciski zaskoczyły na zewnątrz;
10. Zamknąć drzwiczki automatu zaparzającego;
11. Napełnić zbiornik wodą.

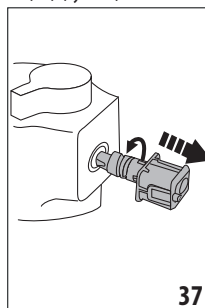
15.9 Czyszczenie karafek na mleko (E) i (F)

Czyścić karafkę na mleko po każdym użyciu, jak wskazano poniżej:

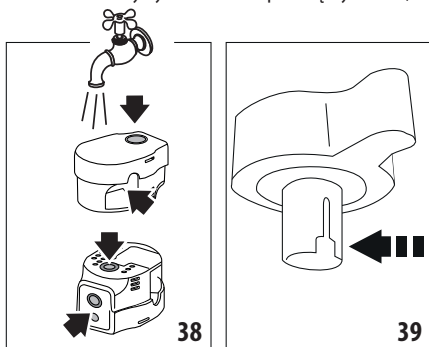
1. Zdjąć pokrywkę z karafki na mleko (E1) lub (F1) (rys. 18);
2. Zdjąć dyszę mleka (E5) lub (F5), przedłużenie dyszy (E7) (tylko w karafce hot) i rurkę zanurzaną w mleku (E6) lub (F6) (rys. 35);



3. Przekręcić w prawo pokrętło regulacji pianki (E3) lub (F3) na pozycję „Insert” (rys. 36) i ściągnąć je;
4. Przekręcić w lewo i ściągnąć łącznik-zaczep karafki na mleko (E4) lub (F4) (rys. 37).



5. Umyć w zmywarce do naczyń (zalecane) lub ręcznie, jak wskazano poniżej:
 - **W zmywarce do naczyń:** Wypłukać wszystkie wskazane wyżej komponenty i pojemnik na mleko pod bieżącą wodą (przynajmniej 40°C): umieścić je w górnym koszu zmywarki i uaktywnić program mycia z temperaturą 50°C, np. ECO standard.
 - **Ręcznie:** Dokładnie wypłukać wszystkie wskazane wyżej komponenty i pojemnik na mleko pod bieżącą ciepłą wodą pitną (przynajmniej 40°C), aby usunąć wszystkie widoczne resztki po mleku. Pamiętać o wypłukaniu wodą wszystkich otworów znajdujących się na pokrywie (rys. 38); następnie zanurzyć wszystkie komponenty na co najmniej 30 minut w ciepłej wodzie pitnej (przynajmniej 40°C) z płynem do naczyń. Obficie wypłukać wszystkie komponenty pod bieżącą ciepłą wodą pitną, pocierając je rękoma.
6. Zachować szczególną ostrożność, aby w nacięciu i w kanalikach pod pokrętłem (rys. 39) nie pozostały resztki mleka; ewentualnie wyczyścić kanalik za pomocą wykałaczki;



7. Sprawdzić również, czy rurka zanurzana w mleku i rurka do wytwarzania mleka nie są zatkane resztkami mleka;
8. Wyczyścić wszystkie komponenty suchą i czystą szmatką;
9. Zmontować wszystkie komponenty pokrywy;
10. Założyć pokrywę na pojemniku na mleko.

Zwróć uwagę:

Raz w tygodniu, ekspres przypomina o konieczności dokładnego wyczyszczenia karafki na mleko, proponując prawidłową sekwencję mycia.

16. ODKAMIANIANIE ☹️

Uwaga!

- Przed użyciem, przeczytać instrukcję i etykietę odkamieniacza, znajdujące się na jego opakowaniu.
- Zaleca się stosowanie wyłącznie odkamieniacza firmy De'Longhi. Użycie nieodpowiednich odkamieniaczy, jak również nieregularnie wykonywane odkamienianie może doprowadzić do usterek, których gwarancja producenta nie obejmuje.

- Odkamieniacz może uszkodzić delikatne powierzchnie. Jeżeli produkt wyleje się, należy go natychmiast wytrzeć.

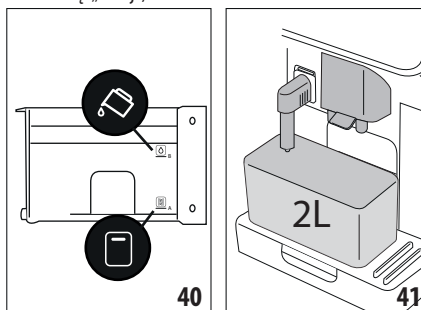
Aby przeprowadzić odkamienianie	
Odkamieniacz	Odkamieniacz De'Longhi
Pojemnik	Zalecana pojemność: 2 l
Czas	~50min

Ekspres należy odkamienić, gdy na stronie głównej (C) pojawi się odpowiedni komunikat: jeżeli chce się przeprowadzić odkamienianie natychmiast, wcisnąć „Ok” i zastosować się do instrukcji z punktu (5).

Aby przesunąć odkamienianie na później, wcisnąć „Anuluj”: na stronie głównej symbol ☹️ (C4) przypomina, że należy przeprowadzić odkamienianie. (komunikat będzie się wyświetlał przy każdym włączeniu).

Aby wejść do menu odkamieniania:

1. Wcisnąć na stronie głównej ikonę menu ustawień (C3);
2. Przeglądać strony menu, dopóki nie wyświetli się pozycja „Odkamienianie”;
3. Wcisnąć „Start”, aby wejść do procedura odkamieniania z instrukcjami;
4. Wcisnąć „Start”, aby rozpocząć;
5. Włożyć dyszę wody (D6) (rys. 5);
6. Wyjąć i opróżnić tackę na skropliny (A15) oraz pojemnik na fusy (A10) (rys. 10): następnie ponownie je włożyć i wcisnąć „Dalej”;
7. Wyjąć zbiornik na wodę (A22), podnieść pokrywę (A21) i wyjąć filtr (D4) (jeżeli jest włożony). Całkowicie opróżnić zbiornik.
8. Włać do zbiornika na wodę odkamieniacz, do wskazanego poziomu A (opakowanie 100 ml) zaznaczonego wewnątrz zbiornika; następnie dolać wody (jeden litr) do poziomu B (rys. 40). Ponownie włożyć zbiornik na wodę (z pokrywką) i wcisnąć „Dalej”;



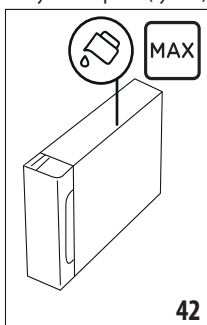
9. Umieścić pod dyszami pusty pojemnik o minimalnej pojemności 2 litrów (rys. 41). Wcisnąć „Dalej”, aby uaktywnić proces „Wróć”, jeżeli chce się powrócić do poprzedniej

strony lub „X”, jeżeli chce się wyjść z procedury, pamiętając o wylaniu roztworu odkamieniającego ze zbiornika)

Uwaga! Ryzyko oparzenia

Z dyszy wypływa gorąca woda z kwasami. Należy uważać, by nie wejść w kontakt z takim roztworem.

10. Uruchamia się program odkamieniania i roztwór odkamieniający wypływa zarówno z dyszy gorącej wody jak i z dyszy kawy automatycznie przeprowadzając szereg płukań z przerwami, usuwających resztki kamienia z urządzenia;
- Po około 40 minutach, urządzenie przerywa odkamienianie;
11. Urządzenie jest gotowe na płukanie czystą wodą. Opróżnić pojemnik zastosowany do zebrania roztworu odkamieniającego; wyjąć zbiornik na wodę, opróżnić go, wypłukać pod bieżącą wodą, napęlić świeżą wodą do poziomu MAX i ponownie włożyć do ekspresu (rys. 42). Wcisnąć „Dalej”;



12. Ustawić pusty pojemnik zastosowany do zebrania roztworu odkamieniającego pod dyszami i wcisnąć „Dalej”, aby uaktywnić proces płukania;
13. Gorąca woda wypłynie zarówno z dyszy gorącej wody jak i z dyszy kawy;
14. Gdy w zbiorniku skończy się woda, wypłukać pojemnik zastosowany do zebrania wody z płukania;
15. Wyjąć zbiornik na wodę i włożyć filtr zmiękczający, jeżeli został wcześniej wyjęty. Wcisnąć „Dalej”, aby kontynuować;
16. Napęlić zbiornik świeżą wodą do poziomu MAX, włożyć do ekspresu i wcisnąć „Dalej”, aby kontynuować;
17. Umieścić pusty pojemnik zastosowany do zebrania roztworu odkamieniającego pod dyszami i wcisnąć „Dalej”, aby uaktywnić kolejny cykl płukania;
18. Gdy w zbiorniku skończy się woda, opróżnić pojemnik zastosowany do zebrania wody z płukania, wyjąć, opróżnić i ponownie włożyć tackę na skropliny (A15) i pojemnik na fusy (A10);
19. Wyjąć zbiornik na wodę, uzupełnić do poziomu max i ponownie włożyć do ekspresu; wcisnąć „Dalej”

20. Proces odkamieniania został zakończony: wcisnąć „Ok”. Urządzenie wykona szybkie nagrzewanie i po jego zakończeniu powróci na stronę główną.

Zwróć uwagę:

- Jeżeli cykl odkamieniania nie zakończy się prawidłowo (np.: brak energii elektrycznej), zaleca się jego powtórzenie;
- Jest normalne, że po wykonaniu cyklu odkamieniania, w pojemniku na fusy (A10) znajduje się woda.
- W przypadku, gdy zbiornika na wodę nie został napełniony do poziomu MAX, urządzenie wymaga trzeciego płukania: zagwarantuje to całkowite usunięcie roztworu odkamieniającego z jego wewnętrznych obwodów. Przed uaktywnieniem płukania, pamiętać o opróżnieniu tacki na skropliny.

17. PROGRAMOWANIE TWARDOŚCI WODY

Alarm odkamieniania jest wyświetlany po ustalonym wcześniej okresie działania, który zależy od twardości wody. Ewentualnie, można zaprogramować ekspres na podstawie twardości wody z sieci wodociągowej różnych regionów, zmniejszając w ten sposób częstotliwość wykonywania odkamieniania.

17.1 Pomiar twardości wody

1. Wyjąć z opakowania dołączony do „Quick start guide” pasek kontrolny “Total hardness test” (D1).
2. Całkowicie zanurzyć pasek w szklance wody z kranu na około jedną sekundę.
3. Wyjąć pasek z wody i lekko nim potrząsnąć. Po upływie około minuty pojawiają się 1, 2, 3 lub 4 czerwone kwadraciki. W zależności od twardości wody jeden kwadracik odpowiada 1 poziomowi.

17.2 Ustawienie twardości wody

1. Wcisnąć na stronie głównej (C) ikonę menu ustawień (C3);
2. Przeglądać strony, aż do wybrania pozycji „Twardość wody”;
3. Wcisnąć „Ustaw”;
4. Przeprowadzić procedurę wskazaną w poprzednim paragrafie i sprawdzić poziom twardości wody;
5. Nacisnąć na kółko odpowiadające poziomowi twardości odczytanemu w poprzednim punkcie, jak wskazano w poniższej tabliczki:

Total Hardness test (D1)	Twardość wody
Zielony	Poziom 1
Czerwony	

Zielony Czerwony	Poziom 2
Zielony Czerwony	
Zielony Czerwony	Poziom 3
Czerwony	Poziom 4

6. W tym momencie, ekspres jest zaprogramowany na nowy poziom twardości wody.
7. Wcisnąć „<”, aby powrócić do menu ustawień.

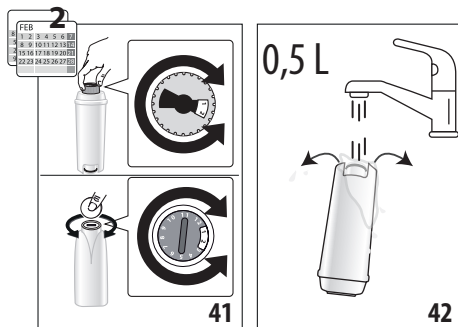
18. FILTR ZMIĘKCAJĄCY

Niektóre modele posiadają filtr zmiękczający (D4): jeśli wasz model go nie posiada, zalecamy jego zakup w autoryzowanym serwisie firmy De'Longhi.

W celu poprawnego użycia filtra należy się zastosować do podanych poniżej instrukcji.

18.1 Montaż filtra

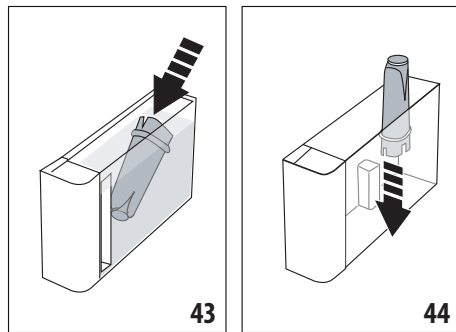
1. Wcisnąć na menu ustawień (C3);
2. Przeglądać strony, aż do wyświetlenia pozycji „Filtr wody”;
3. Wcisnąć „Ok”, aby przejść do procedury z instrukcjami
4. Wyjąć filtr z opakowania i przekrócić datownik do momentu wyświetlenia kolejnych 2 miesięcy (rys. 41);



Zwróć uwagę:

Czas użytkowania filtra wynosi dwa miesiące, jeżeli urządzenie jest użytkowane w normalny sposób. Jeżeli natomiast ekspres z zainstalowanym filtrem nie jest używany, czas przydatności filtra wynosi maksymalnie 3 tygodnie.

5. Wcisnąć „Dalej”, aby kontynuować („Wróć”, aby powrócić do poprzedniej strony; „X”, aby anulować czynność);
6. Aby aktywować filtr, należy wlewać wodę z kranu do środkowego otworu filtra, do momentu gdy woda nie zacznie wypływać z jego bocznych otworów przez co najmniej 1 minutę (rys. 42). Wcisnąć „Dalej”;



7. Wyjąć zbiornik na wodę (A22) z ekspresu (rys. 2) i napełnić go wodą; Włożyć filtr do zbiornika z wodą i całkowicie zanurzyć na około dziesięć sekund, pochylając go i delikatnie przyciskając, aby umożliwić wydobyć się pęcherzyków powietrza (rys. 43). Wcisnąć „Dalej”;
8. Włożyć filtr na miejsce (rys. 44) i docisnąć do końca; wcisnąć „Dalej”;
9. Zamknąć zbiornik pokrywką (A21), a następnie ponownie włożyć go do urządzenia.
10. Założyć dyszę gorącej wody (D6). Wcisnąć „Dalej”;
11. Ustawić pod dyszą gorącej wody puste naczynie o minimalnej pojemności 0,5 litra (rys. 6) i wcisnąć „Dalej”, aby aktywować filtr;
12. Urządzenie wytworzy gorącą wodę; następnie wytwarzanie zostanie automatycznie przerwane. Wcisnąć „Ok”, aby powrócić na stronę główną;
13. Filtr został aktywowany i można przystąpić do używania ekspresu.

18.2 Wymiana lub wyjęcie filtra

Wymienić filtr (D4) gdy na stronie głównej (C) pojawi się odpowiedni komunikat: jeżeli chce się przeprowadzić wymianę natychmiast, wcisnąć „Ok” i zastosować się do instrukcji z punktu 3 poprzedniego paragrafu. Aby przesunąć wymianę na później, wcisnąć „Anuluj”: na wyświetlaczu symbol filtra będzie przypominał o konieczności wymiany filtra.

W celu dokonania wymiany, należy:

1. Nacisnąć na menu ustawień (C3);
2. Przeglądać strony, aż do wyświetlenia pozycji „Filtr wody”: wcisnąć „Ok”;
3. Wcisnąć „Ok”, aby przejść do procedury z instrukcjami;
4. Wyjąć zbiornik na wodę (A22) i zużyty filtr.
5. Aby wyjąć filtr, wcisnąć „Ok” („Wróć”, aby powrócić do poprzedniej strony; „Usuń”, aby anulować czynność);
6. Aby wymienić filtr, wcisnąć „Dalej” Postępować według instrukcji z poprzedniego paragrafu, od punktu (4).

Zwróć uwagę:

Po upływie dwóch miesięcy (patrz datownik) lub, gdy urządzenie nie było używane przez 3 tygodnie konieczna jest wymiana filtra nawet, jeżeli urządzenie nie wyświetla takiego komunikatu.

19. DANE TECHNICZNE

Napięcie:	220-240 V ~ 50-60 Hz max. 10 A
Moc:	1450 W
Ciśnienie:	1,9 MPa (19 bar)
Pojemność zbiornika na wodę:	1,8 l
Wymiary dłgłxh:	260x450x385 mm
Długość kabla:	1200 mm
Waga (w zależności od modelu):	11,2 kg
Max pojemność pojemnika na ziarna:	300g
Pasma częstotliwości:	2400 - 2500 MHz
Maksymalna moc transmisji	20 mW

Firma De'Longhi zastrzega sobie prawo do nanoszenia zmian, w każdej chwili, do właściwości technicznych i wyglądu, z zachowaniem niezmiennych funkcji i jakości produktów.







19.1 Zalecenia dotyczące Oszczędności energetycznej



- Aby zredukować zużycie energii, po przygotowaniu jednego lub kilku napojów wyjąć karafkę na mleko lub akcesoria.
- Ustawić automatyczne wyłączenie na 15 minut (patrz paragraf „6.8 Ustaw automatyczne wyłączenie”);
- Uaktywnić Oszczędność Energetyczną (patrz paragraf „6.9 Ogólne”);
- Gdy urządzenie tego wymaga, przeprowadzić cykl odkamieniania.

20. KOMUNIKATY POJAWIAJĄCE SIĘ NA WYŚWIETLACZU

WYŚWIETLANY KOMUNIKAT	ZNACZENIE	ROZWIĄZANIE
Napełnij zbiornik świeżą wodą do poziomu MAX, powyżej poziomu 1	Niewystarczający poziom wody w zbiorniku (A22).	Wyjąć zbiornik i napełnić go świeżą wodą powyżej poziomu 1, następnie włożyć do ekspresu.
Nie mam wystarczającej ilości wody na Twój napój. Napełnij zbiornik świeżą wodą do poziomu MAX, powyżej poziomu 1		
Włóż zbiornik na wodę	Zbiornik (A22) jest nieprawidłowo włożony.	Włożyć zbiornik dociskając go do końca.
Napełnij zbiornik świeżą wodą. Opróżnij tackę na skropliny i pojemnik na fusy	Ilość wody w zbiorniku nie wystarczy do przygotowania napoju i za niedługo nastąpi żądanie opróżnienia pojemnika na fusy.	Urządzenie żąda przeprowadzenia dwóch czynności: w ten sposób nie będzie konieczna późniejsza interwencja i będzie można przygotować kilka napojów bez zbędnych przerw.
Włóż automat zaparzający	Po wykonaniu czyszczenia, automat zaparzający (A6) nie został zamocowany.	Zamocować automat zaparzający jak opisano w par. „15.8 Czyszczenie automatu zaparzającego”
Opróżnij pojemnik na fusy	Pojemnik na fusy po kawie (A10) jest pełny.	Wyczyścić jak wskazano w par. „15.3 Czyszczenie pojemnika na fusy”
Włóż pojemnik na fusy i tackę na skropliny	Pojemnik na fusy (A10) i/lub tacka na skropliny (A15) nie zostały włożone prawidłowo lub wcale ich nie włożono.	Włożyć tackę na skropliny wraz z pojemnikiem na fusy, dociskając do końca.
		→

WYŚWIETLANY KOMUNIKAT	ZNACZENIE	ROZWIĄZANIE
Wsyp swoją ulubioną kawę mieloną. Maksymalnie jedną miarkę!	Wybrano przygotowywanie z użyciem kawy mielonej.	Upewnić się, że lejek (A4) nie jest zatkany, następnie wyspać płaską miarkę (D2) kawy mielonej i wcisnąć „Dalej” na wyświetlaczu, stosując się do wskazówek z par. „8.4 Przygotowanie napoju przy użyciu kawy mielonej”.
Napełnij pojemnik na ziarna i naciśnij Ok, aby kontynuować przygotowywanie	Ziarna kawy skończyły się.	Napełnij pojemnik na ziarna (A2) i wcisnąć Ok, aby kontynuować przygotowywanie
Żałóż dyszę gorącej wody	Dysza (D6) nie została prawidłowo założona lub jej nie ma.	Włożyć dyszę, popychając ją do końca (rys. 5): urządzenie wyemituje sygnał dźwiękowy (jeżeli funkcja sygnału jest aktywna).
Włóż karafkę zimnego/gorącego mleka	Karafka na mleko (E) lub (F) nie została prawidłowo założona lub jej nie ma.	Włożyć karafkę na mleko, dociskając ją do oporu: ekspres wyemituje sygnał dźwiękowy (jeżeli funkcja sygnału dźwiękowego jest aktywna).
Przeprowadzam czyszczenie. Za chwilę znów będę do Twojej dyspozycji	Urządzenie wykryło wewnętrzne zanieczyszczenia.	Poczekać na jego gotowość do użytku i ponownie wybrać żądany napój. Jeżeli problem trwa, zwrócić się do Autoryzowanego Centrum Serwisowego.
Nowe ustawienia nie zostały zapisane	Podczas personalizacji napoju (patrz rozdz. „13. Funkcja „my” (tylko napoje „Hot”)), nastąpiło celowe przerwanie przygotowywania poprzez wciśnięcie „X” lub interweniował alarm.	Wcisnąć „X”, aby powrócić do strony głównej (C) w celu wyświetlenia alarmu, który spowodował przerwanie. Zastosować się do wskazówek dotyczących wyświetlonego alarmu (patrz rozdz. „20. Komunikaty pojawiające się na wyświetlaczu”)
Nie udało mi się przygotować napoju. Zmniejsz aromat i spróbuj ponownie	Ziarna są zbyt drobno zmielone i dlatego kawa wypływa zbyt wolno i nie do końca. Jeżeli urządzenie posiada filtr zmiękczający (D4) mogło nastąpić uwolnienie pęcherzyka powietrza w obwodzie, co zablokowało wytwarzanie.	Wybrać bardziej łagodny „Aromat” (patrz „8.3 Personalizacja napoju”) Wcisnąć „Ok” i wytworzyć odrobinę wody (patrz rozdz. „10. Przygotowywanie gorącej wody i herbaty”, dopóki strumień nie będzie regularny. Jeżeli problem trwa, wyjąć filtr (patrz pkt. „18.2 Wymiana lub wyjęcie filtra”)
Nie można przygotować napoju. Obracaj pokręteł młynka, zwiększając za każdym razem o 1 pozycję	Ziarna są zbyt drobno zmielone i dlatego kawa wypływa zbyt wolno i nie do końca.	Wcisnąć „Ok” i przystąpić do regulacji młynka do kawy (patrz par. „6.4 Regulacja stopnia zmielenia kawy”)
Wybierz łagodniejszy aromat lub zmniejsz ilość kawy mielonej	Użyto zbyt dużo kawy.	Wybrać łagodniejszy „Aromat” (patrz „8.3 Personalizacja napoju”) lub zmniejszyć ilość kawy mielonej (maksymalnie 1 miarka). Wcisnąć „Ok” aby powrócić na stronę główną lub poczekać na zniknięcie komunikatu.
Trzymaj karafkę na mleko w lodówce	Został przygotowany napój mleczny i karafka na mleko jest wciąż w ekspresie	Wyjąć karafkę na mleko i włożyć ją do lodówki.
		→

WYŚWIETLANY KOMUNIKAT	ZNACZENIE	ROZWIĄZANIE
Konieczne odkamienianie. Naciśnij Ok, aby rozpocząć (~50 min)	Wskazuje, że konieczne jest odkamienianie urządzenia.	Jeżeli chce się przeprowadzić odkamienianie wcisnąć „Ok” i zastosować się do wskazanej procedury, w przeciwnym razie „Usuń”: w takim przypadku, na stronie głównej (C) pojawi się symbol  (C4) przypominający o konieczności przeprowadzenia cyklu odkamieniania (patrz rozdz. „16. Odkamienianie”).
Wymień filtr wody. Naciśnij ok, aby rozpocząć	Filtr zmiękczający (D4) jest zużyty.	Wcisnąć „OK”, aby wymienić lub wyjąć filtr, lub „Usuń” jeżeli chce się odłożyć czynność na później. Zastosować się do instrukcji z rozdz. „18. Filtr zmiękczający”.
Alarm ogólny: Zapoznaj się z instrukcją obsługi / Aplikacją Coffee Link	Wnętrze ekspresu jest bardzo brudne.	Wyczyścić dokładnie ekspres, jak opisano w rozdz. „15. Czyszczenie”. Jeżeli po czyszczeniu, ekspres wciąż wyświetla taki komunikat, skontaktować się z Serwisem Obsługi Klienta i/lub Autoryzowanym Serwisem Technicznym
Obwód pusty. Naciśnij Ok, aby rozpocząć napełnianie	Obwód hydrauliczny jest pusty	Wcisnąć „Ok” aby napełnić obwód: wytwarzanie zostanie przerwane automatycznie. Normalne jest, że po napełnieniu na tacce na skropliny (A15) znajduje się woda. Jeżeli problem powtarza się sprawdzić, czy zbiornik na wodę (A22) jest prawidłowo założony.
	Został włożony nowy filtr zmiękczający (D4)	Upewnić się o prawidłowym wykonaniu instrukcji wskazujących jak włożyć nowy filtr (pkt. „18.1 Montaż filtra” i „18.2 Wymiana lub wyjęcie filtra”). Jeżeli problem trwa, wyjąć filtr (pkt. „18.2 Wymiana lub wyjęcie filtra”).
	Wskazuje, że tryb oszczędności energetycznej jest aktywny.	Aby dezaktywować tryb oszczędności energetycznej, zastosować się do instrukcji z pkt. „6.9 Ogólne”.
	Wskazuje, że konieczne jest odkamienianie urządzenia.	Należy jak najszybciej wykonać program odkamieniania, opisany w rozdz. „16. Odkamienianie”.
	Wskazuje, że konieczna jest wymiana filtra (D4)	Wymienić lub wyjąć filtr zgodnie z instrukcjami z rozdz. „18. Filtr zmiękczający”.
	Wskazuje, że konieczne jest wyczyszczenie karafki na mleko (E) lub (F).	Przekręcić pokrętło regulacji pianki (E3) lub (F3) na pozycję CLEAN.
*Tylko w modelach z połączeniem WiFi:		
	Łączność została skonfigurowana w menu ustawień (C3) ekspresu.	Dokonać połączenia za pośrednictwem Aplikacji Coffee Link.
→		


WYŚWIETLANY KOMUNIKAT	ZNACZENIE	ROZWIĄZANIE
	Wskazuje, że urządzenie jest połączone.	Aby dezaktywować połączenie, postępować jak opisano w par. „6.3 Łączność (Tylko w niektórych modelach)”.
	Łączność jest aktywna, ale cloud jest niedostępna.	<p>Jeżeli urządzenie zostało włączone przed chwilą, poczekać za zakończenie etapu włączania.</p> <p>Jeżeli problem trwa, dezaktywować i ponownie uaktywnić połączenie, jak opisano w par. „6.3 Łączność (Tylko w niektórych modelach)”.</p> <p>Sprawdzić, czy kontrolki routera wskazują, że sieć jest aktywna.</p> <p>Jeżeli problem trwa, wyłączyć i ponownie włączyć ekspres oraz domowy router.</p>
*Tylko w modelach z Bean Adapt:		
Profil ziaren kawy został zmieniony! Pamiętaj, aby zaparzyć przynajmniej 3 kawy w celu uzyskania jak najlepszego rezultatu w filiżance	Przed możliwością wyregulowania Bean Adapt, ekspres wymaga 3 zapażeń z nową kawą	Zaparzyć przynajmniej 3 kawy z użyciem nowej kawy, przed przystąpieniem do zmiany Bean Adapt

21. ROZWIĄZYWANIE PROBLEMÓW

Poniżej podano kilka możliwych nieprawidłowości.

Jeżeli problemu nie można rozwiązać w poniżej opisany sposób, należy się skontaktować z Serwisem Technicznym.

PROBLEM	MOŻLIWA PRZYCZYNA	ROZWIĄZANIE
Urządzenie nie włącza się	Nie włożono wtyczki do gniazdka.	Włożyć wtyczkę do gniazdka (rys. 1).
Kawa nie jest gorąca.	Wewnętrzne obwody urządzenia ochłodziły się, ponieważ od ostatniego zaparzenia kawy upłynęły 2-3 minuty.	Przed przygotowaniem kawy podgrzać obwody wewnętrzne za pomocą odpowiedniej funkcji (patrz pkt. „6.1 Płukanie”).
	Ustawiona temperatura kawy jest zbyt niska.	Ustawić wyższą temperaturę kawy w menu ustawień (C3) (patrz par. „6.5 Temperatura kawy”).
	Filiżanki nie zostały podgrzane.	Podgrzać filiżanki pukając je gorącą wodą (NB: można użyć funkcji gorącej wody).
	Należy przeprowadzić odkamienianie ekspresu	Postępować jak wskazano w rozdz. „16. Odkamienianie”. Następnie sprawdzić stopień twardości wody („17.1 Pomiar twardości wody”) oraz, czy urządzenie jest ustawione według rzeczywistego poziomu („17.2 Ustawienie twardości wody”).
		→

PROBLEM	MOŻLIWA PRZYCZYNA	ROZWIĄZANIE
Kawa nie jest zbyt mocna i jest na niej mało pianki.	Kawa jest zbyt grubo zmielona.	Wejść do menu ustawień (C3) i zastosować się do wskazówek w celu wyregulowania stopnia zmielenia. Efekt jest widoczny dopiero po zaparzeniu 3 kaw (patrz pkt. „6.4 Regulacja stopnia zmielenia kawy”).
	Nieodpowiedni rodzaj kawy.	Używać kawy przeznaczonej do ekspresów do kawy espresso.
	Kawa nie jest świeża.	Opakowanie z kawą jest otwarte od dawna i kawa straciła swój smak.
Kawa wypływa zbyt powoli lub sączy się kroplami.	Kawa jest zbyt drobno zmielona.	Wejść do menu ustawień (C3) i zastosować się do wskazówek w celu wyregulowania stopnia zmielenia. Efekt jest widoczny dopiero po zaparzeniu 3 kaw (patrz par. „6.4 Regulacja stopnia zmielenia kawy”).
Kawa nie wypływa z jednego lub z obydwu otworów dyszy.	Otwory dozownika kawy (A7) są zatkane.	Wyczyścić dyszę kawy gąbką lub wykałaczką.
Wytwarzana kawa zawiera zbyt dużo wody.	Lejek (A4) jest zatkany.	Wyczyścić lejek, używając pędzelka (D5), jak wskazano w par. „15.7 Czyszczenie lejka do kawy mielonej”.
Napój jest wytwarzany powoli	Niewystarczająca ilość wody w zbiorniku	Zawsze napełnić zbiornik powyżej Poziomu 1.
Urządzenie nie parzy kawy.	Urządzenie wykryło wewnętrzne zanieczyszczenia: wyświetlacz pokazuje „Przeprowadzam czyszczenie...”.	Począkać na jego gotowość do użytku i ponownie wybrać żądany napój. Jeżeli problem trwa, zwrócić się do Autoryzowanego Centrum Serwisowego.
Nie można (A6) wyjąć automatu zaparzającego.	Wyłączenie nie zostało wykonane prawidłowo	Wyłączyć wciskając przycisk  (A9) (patrz rozdz. „5. Wyłączenie urządzenia”).
Po zakończeniu odkamieniania, urządzenie wymaga trzeciego płukania.	Podczas dwóch cykli płukania, zbiornik (A22) nie został napełniony do poziomu MAX	Postępować jak wskazano na urządzeniu, opróżniając wcześniej tackę na skropliny (A15), aby woda nie przelała się.
Z dyszy mleka (E5) lub (F5) nie wypływa mleko.	Pokrywka (E1) lub (F1) karafki na mleko jest brudna	Wyczyścić pokrywkę pojemnika na mleko, jak opisano w pkt. „15.9 Czyszczenie karafek na mleko (E) i (F)”.
	Pokrywka (E1) lub (F1) nie została prawidłowo zmontowana.	Prawidłowo zmontować wszystkie komponenty, jak wskazano w par. „9.1 Przygotowanie karafki na mleko (E i F)” i „9.4 Regulacja ilości pianki”.
→		

PROBLEM	MOŻLIWA PRZYCZYNA	ROZWIĄZANIE
Duże pęcherzyki na mleku, wypływa ono z dyszy mleka (E5) lub (F5), rozpryskuje się lub jest niewystarczające spienione.	Mleko nie jest wystarczająco zimne lub nie nadaje się do przygotowania danego napoju	Dla uzyskania idealnego rezultatu, sprawdzić rodzaj stosowanego mleka w zależności, czy przygotowuje się napój gorący, czy zimny (patrz par. „8.3 Personalizacja napoju”). Stosować napoje w temperaturze z lodówki (około 5°C).
	Pokrywka (E1) lub (F1) karafki na mleko jest brudna	Wyczyścić karafkę na mleko jak wskazano w par. „9.6 Czyszczenie karafek na mleko po każdym użyciu”
	W kanaliku znajdującym się pod pokrętką regulacji pianki (E3) lub (F3) znajduje się woda	Wyjąć pokrętko i dokładnie osuszyć.
	Stosuje się napoje roślinne.	Aby polepszyć rezultat, używać napojów z lodówki (w temperaturze około 5°C). Wyregulować ilość pianki, jak wskazano w pkt. „9.4 Regulacja ilości pianki”
Tacka na filizanki (A13) jest gorąca.	Przygotowano wiele napojów w krótkim czasie	
Po wyczyszczeniu nie można włożyć tacki na skropliny do ekspresu	tacka na skropliny (A12) nie jest prawidłowo umieszczona	Sprawdzić, czy tacka na skropliny została prawidłowo umieszczona
Urządzenie nie jest używane i emituje hałas lub wydziela niewielkie ilości pary	Urządzenie jest gotowe do użycia lub zostało niedawno wyłączone i kilka kropli kondensatu wpadło do wnętrza gorącego jeszcze odparowywacza	Takie zjawisko jest częścią normalnego funkcjonowania urządzenia; aby je ograniczyć, powinno się opróżnić tackę na skropliny.
Urządzenie wydziela parę z tacki na skropliny (A15) i/lub na blacie, na którym stoi urządzenie znajduje się woda.	Po wykonaniu czyszczenia, nie założono kratki tacki (A14).	Włożyć kratkę do tacki na skropliny.
Jest zbyt dużo napoju To go lub wypłynął z Travel Mug	Wybrana ilość jest nieodpowiednia	Wybrać mniejszą ilość (Medio $\overline{\text{M}}$ lub Piccolo $\overline{\text{P}}$)
		Wyregulować ilość na podstawie kubka, aby przy kolejnym przygotowaniu, była odpowiednia
Jest za mało napoju To go	Wybrana ilość jest nieodpowiednia	Wybrać większą ilość (Medio $\overline{\text{M}}$ lub Grande $\overline{\text{G}}$)
		Wyregulować ilość na podstawie kubka, aby przy kolejnym przygotowaniu, była odpowiednia
Travel Mug nie mieści się w ekspresie	Podstawka wnęki na Travel Mug (A17) jest zamknięta lub dysza kawy (A7) jest opuszczona	Otworzyć podstawkę lub podnieść dyszę kawy
→		

PROBLEM	MOŻLIWA PRZYCZYNA	ROZWIĄZANIE
*Tylko w modelach z połączeniem WiFi:		
Aplikacja nie działa	Nieprawidłowość Aplikacji	Zamknąć Aplikację i ponownie ją uruchomić
Aplikacja sygnalizuje problem na urządzeniu, który nie istnieje	Dane urządzenia i aplikacji nie są zsynchronizowane	Dezaktywować i ponownie uaktywnić łączność (par. „6.3 łączność (Tylko w niektórych modelach)”