
ECAM61X.3Y - 61X.5Y - 61X.7Y

PRIMADONNA SOUL

ΜΗΧΑΝΗ ΤΟΥ ΚΑΦΕ

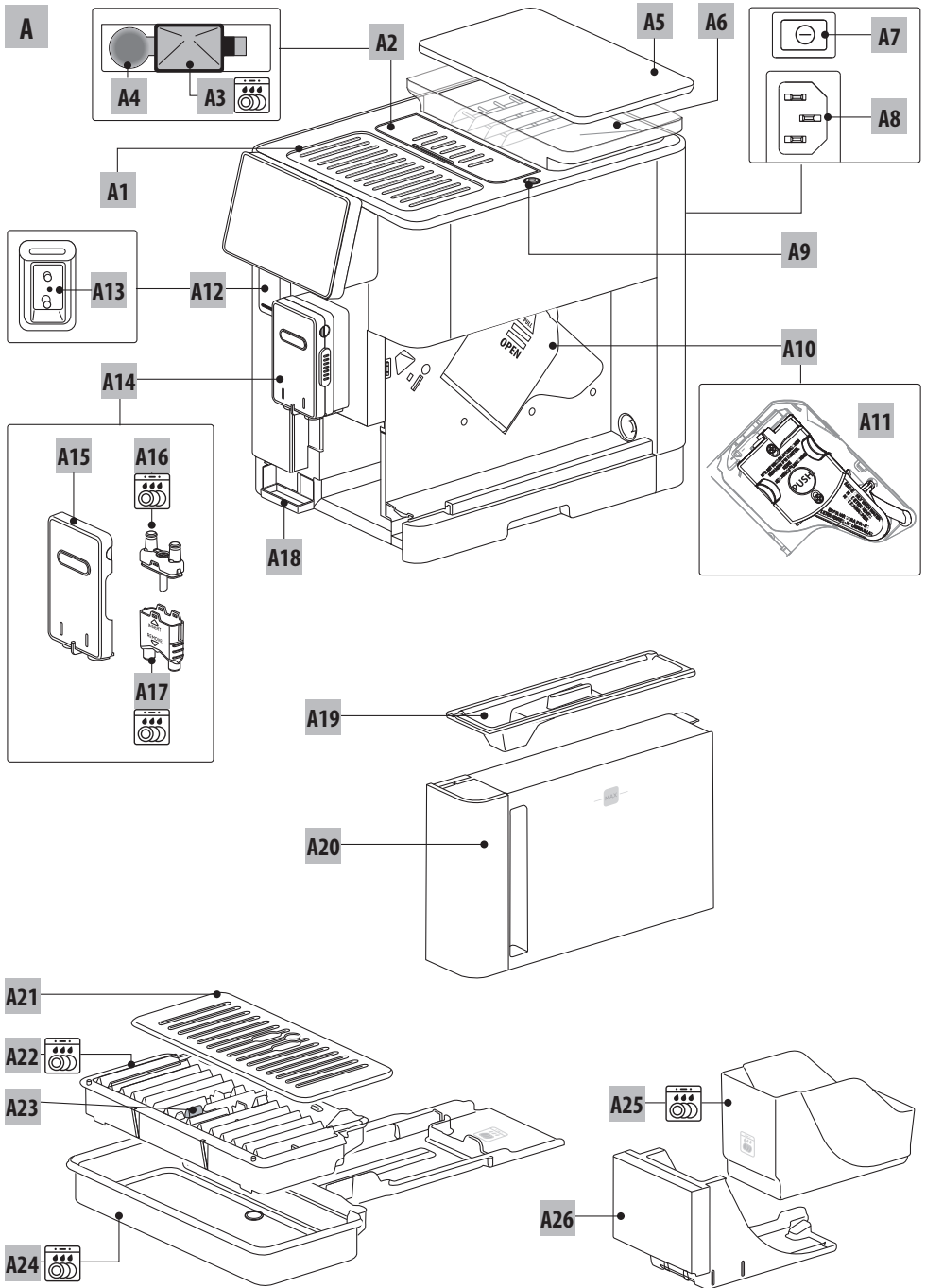
Οδηγίες χρήσης

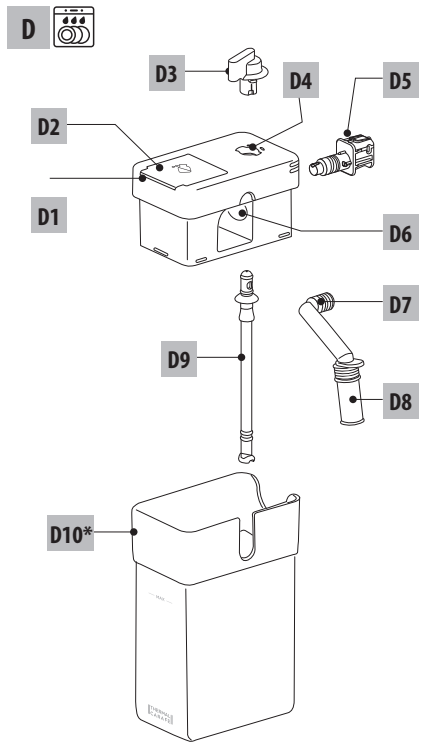
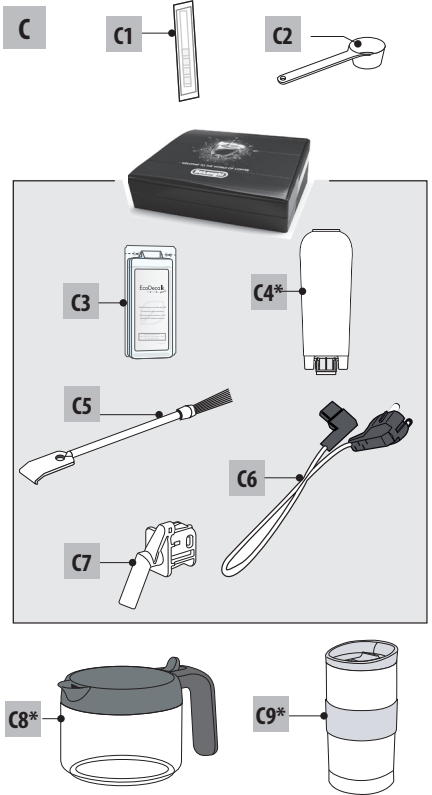
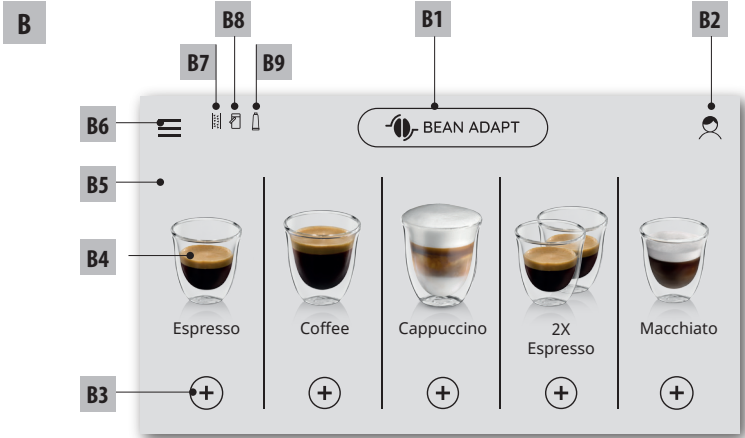
Instructions videos available at:

<http://PrimadonnaSoul.delonghi.com>



DeLonghi





ΠΙΝΑΚΑΣ ΠΕΡΙΕΧΟΜΕΝΩΝ

1. ΕΙΣΑΓΩΓΗ	5
1.1 Γράμματα εντός παρένθεσης.....	5
1.2 Προβλήματα και επιδιορθώσεις.....	5
1.3 Κατεβάστε την εφαρμογή!.....	5
2. ΠΕΡΙΓΡΑΦΗ	5
2.1 Περιγραφή της συσκευής (σελ. 2 - A)	5
2.2 Περιγραφή της αρχικής σελίδας (Βασική οθόνη) (σελ. 3 - B).....	5
2.3 Περιγραφή των εξαρτημάτων (σελ. 3 - C).....	6
2.4 Περιγραφή του δοχείου γάλακτος (σελ. 3 - D).....	6
3. ΠΡΩΤΗ ΘΕΣΗ ΣΕ ΛΕΙΤΟΥΡΓΙΑ ΤΗΣ ΣΥΣΚΕΥΗΣ ☺	6
4. ΕΝΕΡΓΟΠΟΙΗΣΗ ΤΗΣ ΣΥΣΚΕΥΗΣ ☺	7
5. ΣΒΗΣΙΜΟ ΤΗΣ ΣΥΣΚΕΥΗΣ	7
6. ΡΥΘΜΙΣΗ ΤΟΥ ΜΕΝΟΥ ☺	7
6.1 Ξέβγαλμα	7
6.2 Αφαλάτωση	8
6.3 Συνδεσιμότητα	8
6.4 Ρύθμιση άλεσης.....	8
6.5 Θερμοκρασία καφέ.....	8
6.6 Επιλογή γλώσσας.....	9
6.7 Τροποποίηση προφίλ.....	9
6.8 Αυτόματη απενεργοποίηση	9
6.9 Γενικά	9
6.10 Φίλτρο νερού	9
6.11 Σκληρότητα νερού	9
6.12 Εργοστασιακές ρυθμίσεις	9
6.13 Άδειασμα κυκλώματος	9
6.14 Στατιστικά	10
7. ΠΑΡΑΣΚΕΥΗ ΤΟΥ ΚΑΦΕ ☺	10
7.1 Παρασκευή καφέ χρησιμοποιώντας καφέ σε κόκκους	10
7.2 Ο καφές σας με ένα άγγιγμα.....	10
7.3 Εξατομίκευση του ροφήματος	11
7.4 Προετοιμασία του καφέ χρησιμοποιώντας προ-αλεσμένο καφέ	11
7.5 Bean Adapt Technology & Espresso SOUL ...	11
7.6 Γενικές οδηγίες για την προετοιμασία των ροφημάτων καφέ	12
7.7 Συμβουλές για πιο ζεστό καφέ.....	12
8. ΚΑΝΑΤΑ ΚΑΦΕ ☺	12
8.1 Καθαρισμός της κανάτας	13
9. OVER ICE (MONO ECAM61X.7Y)	13
10. ΠΑΡΑΣΚΕΥΗ ΡΟΦΗΜΑΤΩΝ ΜΕ ΓΑΛΑ ☺	13
10.1 Γεμίστε να ασφαλίστε το δοχείο του γάλακτος	13
10.3 Το ρόφημα γάλακτος που επιθυμείς με ένα άγγιγμα	14
10.4 Εξατομίκευση του ροφήματος	15
10.5 Καθαρισμός του δοχείου γάλακτος μετά από κάθε χρήση	15
11. MUG TO GO (MONO ECAM61X.7Y)	15
11.1 Καθαρισμός του travel mug μετά από κάθε χρήση.....	16
12. ΛΕΙΤΟΥΡΓΙΑ ΤΣΑΓΙΟΥ	16
13. ΠΑΡΟΧΗ ΖΕΣΤΟΥ ΝΕΡΟΥ ☺	17
13.1 Το ρόφημα με ένα άγγιγμα	17
13.2 Εξατομίκευση του ροφήματος	17
14. ΚΑΘΟΔΗΓΟΥΜΕΝΗ ΕΞΑΤΟΜΙΚΕΥΣΗ ΤΟΥ ΡΟΦΗΜΑΤΟΣ (ΜΥ) ☺	17
15. ΕΠΙΛΕΞΤΕ ΤΟ ΠΡΟΦΙΛ ΣΑΣ ☺	18
16. ΚΑΘΑΡΙΣΜΟΣ ☺	18
16.1 Καθαρισμός της μηχανής.....	18
16.2 Καθαρισμός του εσωτερικού κυκλώματος της μηχανής	19
16.3 Καθαρισμός του δοχείου κατακαθιών του καφέ	19
16.4 Καθαρισμός του δίσκου συλλογής σταγόνων και της σχάρας του δίσκου.....	19
16.5 Καθαρισμός του εσωτερικού της μηχανής.....	19
16.6 Καθαρισμός του δοχείου νερού.....	20
16.7 Καθαρισμός των ακροφυσίων καφέ.....	20
16.8 Καθαρισμός χωνιού για την εισαγωγή του προαλεσμένου καφέ.....	21
16.9 Καθαρισμός του εγχυτήρα.....	21
16.10 Καθαρισμός του δοχείου γάλακτος (D).....	21
17. ΑΦΑΛΑΤΩΣΗ ☺	22
18. ΠΡΟΓΡΑΜΜΑΤΙΣΜΟΣ ΤΗΣ ΣΚΛΗΡΟΤΗΤΑΣ ΤΟΥ ΝΕΡΟΥ ☺	23
18.1 Μέτρηση της σκληρότητας νερού.....	23
18.2 Ρύθμιση της σκληρότητας του νερού.....	23
19. ΦΙΛΤΡΟ ΑΠΟΣΚΛΗΡΥΝΣΗΣ ☺	24
19.1 Εγκατάσταση του φίλτρου	24
19.2 Αντικατάσταση φίλτρου.....	24
19.3 Αφαίρεση του φίλτρου	25
20. ΤΕΧΝΙΚΑ ΣΤΟΙΧΕΙΑ	25
20.1 Συμβουλές για την Εξοικονόμηση Ενέργειας.....	25
21. ΜΗΝΥΜΑΤΑ ΠΟΥ ΕΜΦΑΝΙΖΟΝΤΑΙ ΣΤΗΝ ΟΘΟΝΗ ☺	25
22. ΕΠΙΛΥΣΗ ΠΡΟΒΛΗΜΑΤΩΝ ☺	31

1. ΕΙΣΑΓΩΓΗ

Σας ευχαριστούμε που επιλέξατε την αυτόματη μηχανή για καφέ και καπουτσίνο.

Θα χρειαστείτε μερικά λεπτά για να διαβάσετε τις παρούσες οδηγίες χρήσης. Με τον τρόπο αυτό θα αποφύγετε τους κινδύνους ή τις βλάβες στη συσκευή.

1.1 Γράμματα εντός παρένθεσης

Τα γράμματα σε παρένθεση αντιστοιχούν στη λεζάντα που αναφέρεται στην Περιγραφή της συσκευής (σελ. 2-3).

1.2 Προβλήματα και επιδιορθώσεις

Σε περίπτωση εμφάνισης προβλημάτων, προσπαθήστε αρχικά να τα λύσετε ακολουθώντας τις προειδοποιήσεις που αναφέρονται στα κεφάλαια «21. Μηνύματα που εμφανίζονται στην οθόνη u» και «22. Επίλυση προβλημάτων u».

Αν αυτές δεν φέρουν αποτέλεσμα ή για περισσότερες πληροφορίες, συνιστάται να απευθυνθείτε στην τεχνική υποστήριξη πελατών τηλεφωνώντας στον αριθμό που υποδεικνύει το φύλλο «Υποστήριξη πελατών».

Αν η χώρα σας δεν αναφέρεται στο φύλλο, τηλεφωνήστε στον αριθμό που αναφέρεται στην εγγύηση. Για τυχόν επισκευές, απευθυνθείτε αποκλειστικά και μόνο στην Τεχνική Υποστήριξη της De'Longhi. Οι διευθύνσεις υπάρχουν στο πιστοποιητικό εγγύησης που συνοδεύει τη μηχανή.

1.3 Κατεβάστε την εφαρμογή!



Κατεβάστε την εφαρμογή, δημιουργήστε τον λογαριασμό σας ακολουθώντας τις οδηγίες που υπάρχουν μέσα στην ίδια την εφαρμογή.

Χάρη στην εφαρμογή De'Longhi Coffee Link, μπορείτε να διαχειριστείτε από μακριά ορισμένες λειτουργίες.

Στην εφαρμογή μπορείτε να βρείτε και πληροφορίες, συμβουλές και διάφορα αλλά σχετικά με τον κόσμο του καφέ και μπορείτε επίσης, να έχετε συγκεντρωμένες όλες τις πληροφορίες που αφορούν τη μηχανή σας.



Το σύμβολο αυτό υποδεικνύει τις λειτουργίες τις οποίες μπορείτε να διαχειριστείτε ή να συμβουλευτείτε εντός της εφαρμογής.

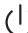
Μπορείτε επίσης να δημιουργήσετε νέα ροφήματα και να τα αποθηκεύσετε στη μηχανή σας.

Σημείωση:

- Για να αποκτήσετε πρόσβαση στις λειτουργίες από την εφαρμογή, ενεργοποιήστε τη συνδεσιμότητα από το μενού ρυθμίσεων της μηχανής (δείτε «6.3 Συνδεσιμότητα»).
- Ελέγξτε τις συμβατές συσκευές στο «compatible devices. delonghi.com».

2. ΠΕΡΙΓΡΑΦΗ

2.1 Περιγραφή της συσκευής (σελ. 2 - A)

- A1. Ράφι φλιτζανιών
- A2. Καπάκι χωνιού αλεσμένου καφέ
- A3. Χωνί προ-αλεσμένου καφέ (αφαιρούμενο)
- A4. Θέση μεζούρας προ-αλεσμένου καφέ
- A5. Καπάκι δοχείου κόκκων
- A6. Δοχείο για κόκκους
- A7. Γενικός διακόπτης (ON/OFF)
- A8. Σημείο σύνδεσης καλωδίου τροφοδοσίας
- A9. Πλήκτρο : για να ανάβετε ή να σβήνετε τη μηχανή (standby)
- A10. Θυρίδα εγχυτήρα
- A11. Αφαιρούμενος εγχυτήρας
- A12. Θυρίδα σύνδεσης δοχείου γάλακτος και ακροφυσίου αφαλάτωσης
- A13. Σύνδεση για δοχείο γάλακτος και ακροφύσιο αφαλάτωσης
- A14. Ακροφύσιο καφέ/ζεστού νερού ρυθμιζόμενο σε ύψος
- A15. Καπάκι ακροφυσίου παροχής
- A16. Πάνω στόμιο παροχής
- A17. Κάτω στόμιο παροχής
- A18. Δίσκος συλλογής συμπυκνώματος
- A19. Καπάκι δοχείου νερού
- A20. Δοχείο νερού
- A21. Δίσκος φλιτζανιών
- A22. Σχήρα δίσκου
- A23. Δείκτης στάθμης νερού στο δίσκο συλλογής σταγόνων
- A24. Δίσκος συλλογής σταγόνων
- A25. Δοχείο για τα κατακάθια του καφέ
- A26. Βάση δοχείου για τα κατακάθια του καφέ

2.2 Περιγραφή της αρχικής σελίδας (βασική οθόνη) (σελ. 3 - B)

- B1. Bean Adapt Technology (ενεργοποίηση από την εφαρμογή): δείτε «7.5 Bean Adapt Technology & Espresso SOUL»
- B2. Προφίλ που μπορούν να προγραμματιστούν (δείτε «15. Επιλέξτε το προφίλ σας u»)
- B3. Για να προβάλετε και αν θέλετε να εξατομικεύσετε τις ρυθμίσεις του ροφήματος
- B4. Επιλέξιμα ροφήματα (άμεση επιλογή)
- B5. Οθόνη
- B6. Μενού ρυθμίσεων μηχανής

Λυχνίες επισήμανσης ανάγκης συντήρησης

- B7. Λυχνία αφαλάτωσης
- B8. Λυχνία καθαρισμού δοχείου γάλακτος
- B9. Λυχνία εξαντλημένου φίλτρου

2.3 Περιγραφή των εξαρτημάτων (σελ. 3 - C)

- C1. Δοκιμαστική ταϊνιά «Total Hardness Test» (επισυνάπτεται στον γρήγορο οδηγό)
- C2. Μεζούρα δόσης του αλεσμένου καφέ (στη θέση (A4))

Εξαρτήματα που περιέχονται στο Starter Set:

- C3. Αφαλατικό
- C4. Φίλτρο αποσκλήρυνσης (*μόνο σε ορισμένα μοντέλα)
- C5. Πινέλο καθαρισμού
- C6. Καλώδιο τροφοδοσίας
- C7. Ακροφύσιο για αφαλάτωση (αποθηκεύστε το ακροφύσιο ύστερα από κάθε χρήση)

Εξαρτήματα που υπάρχουν μόνο σε ορισμένα μοντέλα:

- C8. Κανάτα καφέ (*μόνο σε ορισμένα μοντέλα)
- C9. Travel mug (*μόνο σε ορισμένα μοντέλα)

2.4 Περιγραφή του δοχείου γάλακτος (σελ. 3 - D)

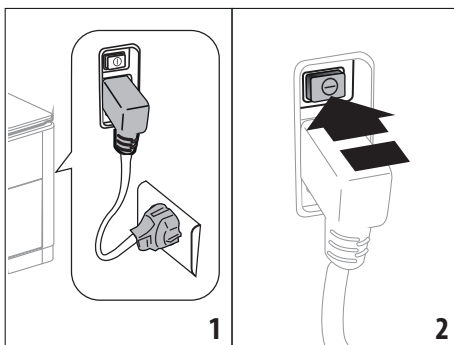
- D1. Καπάκι δοχείου γάλακτος
- D2. Θυρίδα πλήρωσης γάλακτος
- D3. Διακόπτης ρύθμισης αφρού/καθαρισμού (Clean)
- D4. Υποδοχή διακόπτη
- D5. Σύνδεση δοχείου γάλακτος (αφαιρούμενο για τον καθαρισμό)
- D6. Υποδοχή ακροφυσίου γάλακτος
- D7. Στόμιο παροχής γάλακτος (ρυθμιζόμενο σε ύψος)
- D8. Επέκταση ακροφυσίου γάλακτος (ρυθμιζόμενη)
- D9. Σωλήνας άντλησης γάλακτος
- D10. Δοχείο γάλακτος (*θερμικό, σε ορισμένα μοντέλα)

3. ΠΡΩΤΗ ΘΕΣΗ ΣΕ ΛΕΙΤΟΥΡΓΙΑ ΤΗΣ ΣΥΣΚΕΥΗΣ



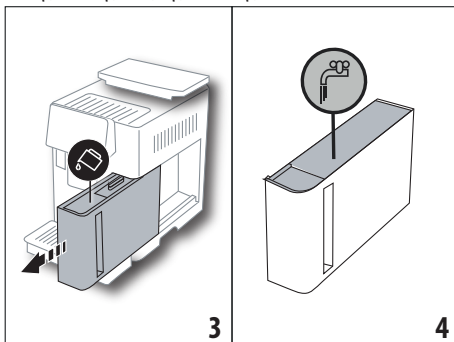
Σημείωση:

- Πιθανά ίχνη καφέ στον μύλο άλεσης οφείλονται στις δοκιμές ρύθμισης της μηχανής προτού αυτή διατεθεί στο εμπόριο και αποτελούν απόδειξη της σχολαστικής φροντίδας που δείχνουμε για το προϊόν.
- Κατά την πρώτη χρήση ξεπλύνετε με ζεστό νερό όλα τα αφαιρούμενα εξαρτήματα (δοχείο γάλακτος (D), travel mug* (C9), κανάτα καφέ* (C8), δοχείο νερού (A20)) τα οποία προορίζονται να έρχονται σε επαφή με νερό ή γάλα. Συνιστάται το πλύσιμο του δοχείου γάλακτος σε πλυντήριο πιάτων.
- Συνιστάται να ρυθμίσετε το ταχύτερο δυνατόν τη σκληρότητα του νερού σύμφωνα με τη διαδικασία που περιγράφει το κεφάλαιο «18. Προγραμματισμός της σκληρότητας του νερού».

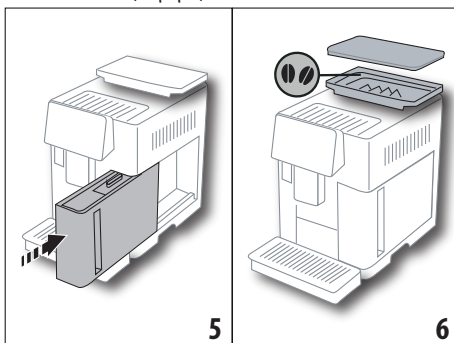


1. Εισάγετε το βύσμα του καλωδίου τροφοδοσίας (C6) στην υποδοχή του (A8) στο πίσω μέρος της συσκευής, συνδέστε τη συσκευή στο ρεύμα (εικ. 1) και βεβαιωθείτε ότι ο γενικός διακόπτης (A7) που βρίσκεται στο πίσω μέρος της συσκευής έχει πατηθεί (εικ. 2).
2. Πατήστε τη σημαία που αντιστοιχεί στην επιθυμητή γλώσσα.

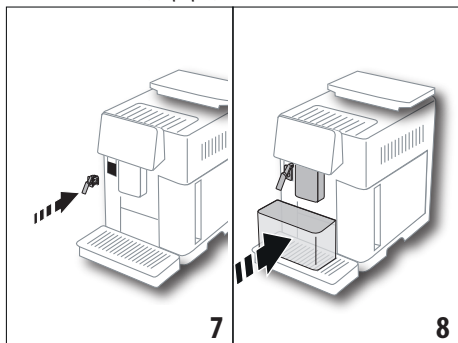
Στη συνέχεια ακολουθήστε τις οδηγίες που εμφανίζονται επί της οθόνης (B5) της ίδιας της συσκευής:



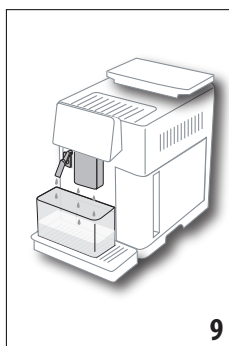
3. Αφαιρέστε το δοχείο νερού (A20) (εικ. 3), γεμίστε μέχρι τη γραμμή MAX (τυπωμένη στο εσωτερικό του δοχείου) με φρέσκο νερό (εικ. 4).
4. Επανατοποθετήστε το δοχείο (εικ. 5), και έπειτα επιβεβαιώστε πατώντας «Εμπρός».



5. Γεμίστε το δοχείο κόκκων (A6) (εικ. 6), και έπειτα επιβεβαιώστε πατώντας «Εμπρός».



6. Τοποθετήστε το ακροφύσιο για την αφαλάτωση (C7) (**που περιέχεται στο starter Set**) στη σύνδεση του δοχείου γάλακτος (A13) (εικ. 7) και τοποθετήστε ένα δοχείο με ελάχιστη χωρητικότητα 100 ml κάτω από το ακροφύσιο καφέ (A14) και το ακροφύσιο αφαλάτωσης (εικ. 8).



7. Πατήστε «OK» για να γεμίσει το κύκλωμα νερού: η συσκευή παρέχει νερό από τα ακροφύσια (εικ. 9).
8. Μόλις ολοκληρωθεί η παροχή, η μηχανή προχωρά στη θέρμανση εκτελώντας ένα ξέβγαλμα με ζεστό νερό που τρέχει από το ακροφύσιο καφέ (A14). Μετά την ολοκλήρωση της θέρμανσης η μηχανή προτείνει ένα εισαγωγικό βίντεο της αρχικής σελίδας (B).

Σημείωση:

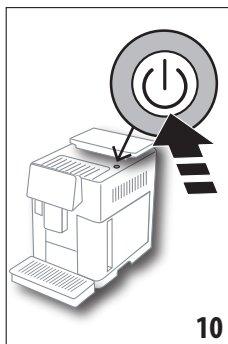
- Κατά την πρώτη χρήση, θα πρέπει να κάνετε 4-5 καπουτσίνο για να δώσει η μηχανή ένα ικανοποιητικό αποτέλεσμα στο φλιτζάνι.
- Κατά την πρώτη χρήση το κύκλωμα νερού είναι άδειο και γι' αυτόν τον λόγο η μηχανή μπορεί να κάνει πολύ θόρυβο: ο θόρυβος μειώνεται σταδιακά καθώς το κύκλωμα γεμίζει.
- Στο τέλος της πρώτης εκκίνησης, αφαιρέστε το ακροφύσιο (C7) και αποθηκεύστε το: θα χρειαστεί για την εκτέλεση ορισμένων ενεργειών συντήρησης της μηχανής.

4. ΕΝΕΡΓΟΠΟΙΗΣΗ ΤΗΣ ΣΥΣΚΕΥΗΣ ☺

Σημείωση:

- Πριν ανάψετε τη συσκευή, βεβαιωθείτε ότι ο γενικός διακόπτης (A7) έχει πατηθεί (εικ. 2).

- Κάθε φορά που ανάβετε τη συσκευή, εκτελείται αυτόματα ένας κύκλος προθέρμανσης και ξεβγάλματος ο οποίος δεν πρέπει να διακοπεί. Η συσκευή είναι έτοιμη για χρήση μόλις ολοκληρωθεί ο κύκλος αυτός.



1. Για να ενεργοποιήσετε τη συσκευή, πατήστε το πλήκτρο ⏻ (A9)(εικ. 10): η συσκευή ενεργοποιείται.
2. Μόλις ολοκληρωθεί η θέρμανση, ξεκινά μια φάση ξεβγάλματος με ζεστό νερό που τρέχει από το ακροφύσιο καφέ (A14). Με αυτόν τον τρόπο, εκτός από τη θέρμανση του μπόιλερ, η συσκευή προχωρά στη διοχέτευση ζεστού νερού στους εσωτερικούς αγωγούς ώστε να ζεσταθούν και αυτοί.

5. ΣΒΗΣΙΜΟ ΤΗΣ ΣΥΣΚΕΥΗΣ

Κάθε φορά που σβήνει η συσκευή, εκτελείται αυτόματα ξέβγαλμα, αν έχει ετοιμαστεί καφέ.

1. Για να σβήσετε τη συσκευή, πιέστε το πλήκτρο ⏻ (A9) (εικ. 10).
2. Εάν προβλέπεται, η συσκευή εκτελεί το ξέβγαλμα από το ακροφύσιο καφέ (A14) με ζεστό νερό και έπειτα σβήνει (stand-by).

Σημείωση:

Αν η συσκευή δεν χρησιμοποιείται για μεγάλες χρονικές περιόδους, απουσιάζετε τη συσκευή από το ηλεκτρικό ρεύμα:

3. Αφήστε το γενικό διακόπτη (A7) που βρίσκεται στο πίσω μέρος της συσκευής (εικ. 2).

Προσοχή!

Μην πατάτε ποτέ το γενικό διακόπτη όταν η συσκευή είναι αναμμένη.

6. ΡΥΘΜΙΣΗ ΤΟΥ ΜΕΝΟΥ ☺

6.1 Ξέβγαλμα

Με αυτή τη λειτουργία μπορείτε να αφήσετε να τρέξει ζεστό νερό από το ακροφύσιο καφέ/ ζεστού νερού (A14) (και, εάν είναι τοποθετημένο, από το ακροφύσιο αφαλάτωσης (C7)) έτσι ώστε να καθαριστεί και να ζεσταθεί το εσωτερικό κύκλωμα της μηχανής. Τοποθετήστε κάτω από τα ακροφύσια ένα δοχείο με ελάχιστη χωρητικότητα 100ml (εικ. 8).

Για να ενεργοποιήσετε αυτή τη λειτουργία, προχωρήστε με τον ακόλουθο τρόπο:

1. Πατήστε το μενού ρυθμίσεων (B6)

2. Επιλέξτε την καταχώρηση «Ξέβγαλμα».
3. Πατήστε «OK» για να ξεκινήσει η παροχή: ύστερα από μερικά δευτερόλεπτα τρέχει ζεστό νερό που καθαρίζει και θερμαίνει το εσωτερικό κύκλωμα της μηχανής (εικ. 9).
4. Για να διακόψετε το ξέβγαλμα πατήστε «Διαγραφή» ή περιμένετε το αυτόματο σβήσιμο.

Σημείωση:

- Για περιόδους αχρησίας μεγαλύτερες των 3-4 ημερών συνιστάται, μόλις ανάψει ξανά η μηχανή, να την ξεβγάλετε 2-3 φορές πριν τη χρησιμοποιήσετε.
- Είναι φυσικό, μετά από την εκτέλεση αυτής της λειτουργίας, να υπάρχει νερό στο δοχείο με τα κατακάθια του καφέ (A25).

6.2 Αφαλάτωση



Για τις οδηγίες αφαλάτωσης, ανατρέξτε στο κεφάλαιο «17. Αφαλάτωση».

6.3 Συνδεσιμότητα

Με αυτή τη λειτουργία ενεργοποιείται ή απενεργοποιείται η συνδεσιμότητα της μηχανής. Ακολουθήστε τον παρακάτω τρόπο:

1. Πατήστε το μενού ρυθμίσεων (B6).
2. Επιλέξτε την καταχώρηση «Συνδεσιμότητα».
3. Πατήστε «Εμπρός».
4. Ενεργοποιήστε τη σύνδεση Wi-Fi και τον απομακρυσμένο έλεγχο (μπορείτε να το κάνετε μέσω της εφαρμογής Delonghi Coffee Link).
5. Στην οθόνη εμφανίζεται το PIN της μηχανής, απαραίτητο για τη σύνδεση μέσω εφαρμογής.
6. Πατήστε “←” για να επιστρέψετε στην αρχική σελίδα (B) με τη νέα επιλογή αποθηκευμένη.

Στο μενού των ρυθμίσεων (B6) εμφανίζεται το σύμβολο που αντιστοιχεί στην κατάσταση της σύνδεσης, εναλλάξ με τα άλλα (π.χ. αφαλάτωση, κτλ.)

Σύμβολο στην αρχική σελίδα	Επεξήγηση
	Η συσκευή είναι συνδεδεμένη
	Η συσκευή είναι συνδεδεμένη στο οικιακό δίκτυο Wi-Fi, αλλά δεν υπάρχει δίκτυο ή το cloud δεν είναι προσβάσιμο
--	Η σύνδεση έχει απενεργοποιηθεί. Για να την ενεργοποιήσετε, μπίετε στο μενού των ρυθμίσεων (B6)


Σημείωση:

Αν η απομακρυσμένη σύνδεση είναι σβησμένη, ορισμένες λειτουργίες της εφαρμογής δεν είναι διαθέσιμες (π.χ. παρασκευή των ροφημάτων).

Αν αλλάξετε το όνομα ή τον κωδικό πρόσβασης του δικτύου wifi ή αν γίνεται σύνδεση σε ένα νέο δίκτυο wifi θα πρέπει να εκτελέσετε τη διαδικασία επαναφοράς με τον εξής τρόπο:

1. εκτελέστε τις ενέργειες που περιγράφονται παραπάνω από το σημείο 1 ως το σημείο 3,
2. πατήστε «Επαναφορά».
3. πατήστε «OK» για να επιβεβαιώσετε τη διαγραφή των ρυθμίσεων δικτύου,
4. επανασυνδεθείτε στην εφαρμογή επιλέγοντας τα νέα διαπιστευτήρια.

6.4 Ρύθμιση άλεσης

Συνιστάται να μεταβείτε στο  Bean Adapt Technology, της εφαρμογής Coffee Link, για να ρυθμίσετε σωστά την παράμετρο αυτή ανάλογα με τους κόκκους καφέ που χρησιμοποιείτε. Αντίθετα εάν επιθυμείτε να συνεχίσετε από το μενού Ρυθμίσεις, ενεργήστε ως εξής:

1. Πατήστε το μενού ρυθμίσεων (B6).
2. Επιλέξτε το λήμμα «Ρύθμιση άλεσης»: στην οθόνη (B5) προτείνεται ένας οδηγός με οδηγίες σχετικά με τον βαθμό άλεσης: αν επιθυμείτε να παρακάμψετε αυτή την παρουσίαση πατήστε «Παράκαμψη» διαφορετικά πατήστε «Εμπρός» για να προχωρήσετε στον οδηγό.
3. Επιλέξτε το επιθυμητό επίπεδο άλεσης ακολουθώντας τις προηγούμενες οδηγίες του βοηθήματος, πατώντας απευθείας σε έναν από τους επιλεγμένους αριθμούς στο διάστημα που έχει επισημανθεί
4. Πατήστε «OK» για να επικυρώσετε την επιλογή: «Η διαφορά του αποτελέσματος στο φλιτζάνι γίνεται αισθητή ύστερα από περίπου 5 παρασκευές»
5. Πατήστε «OK» για επιβεβαίωση και επιστροφή στην αρχική σελίδα (B) με τη νέα επιλογή αποθηκευμένη.


Σημείωση:

- Συνιστάται να κάνετε περαιτέρω τροποποιήσεις μόνο αφού πρώτα έχετε φτιάξει τουλάχιστον 5 καφέδες ύστερα από τη διαδικασία που περιγράψαμε. Αν εμφανιστεί και πάλι λάθος παροχή του καφέ, επαναλάβετε τη διαδικασία.
- **Δεν μπορείτε να προβείτε σε περισσότερα από ένα επίπεδα ρύθμισης τη φορά εάν πρώτα δεν έχετε παρασκευάσει τουλάχιστον δύο ροφήματα που έχουν ως βάση τον καφέ.**
- Πατήστε «Προεπιλογή» για να επιστρέψετε στις εργοστασιακές ρυθμίσεις του μύλου άλεσης καφέ (επισημαίνονται με έναν αστερίσκο).

6.5 Θερμοκρασία καφέ

Αν επιθυμείτε να αλλάξετε τη θερμοκρασία του νερού με την οποία βγαίνει ο καφές, προχωρήστε με τον ακόλουθο τρόπο:

1. Πατήστε το μενού ρυθμίσεων (B6).
2. Επιλέξτε την καταχώρηση «Θερμοκρασία καφέ».

- Μπείτε στην εφαρμογή και συγκεκριμένα στο  Bea Adapt Technology για να αξιοποιήσετε στο έπακρο αυτή τη λειτουργία. Αν αντίθετα θέλετε να προχωρήσετε από το μενού ρυθμίσεων, πατήστε «OK».
- Επιλέξτε την επιθυμητή θερμοκρασία από εκείνες που προτείνονται.
- Πατήστε “←” για να επιστρέψετε στην αρχική σελίδα (B) με τη νέα επιλογή αποθηκευμένη.

Σημείωση:

- Μπορείτε να ρυθμίσετε μία διαφορετική θερμοκρασία για κάθε προφίλ (δείτε κεφάλαιο «14. Καθοδηγούμενη εξατομίκευση του ροφήματος (My) u»).
- Η διακύμανση της θερμοκρασίας είναι πιο αποτελεσματική στα ροφήματα με μεγαλύτερη ποσότητα νερού.

6.6 Επιλογή γλώσσας

Αν επιθυμείτε να αλλάξετε τη γλώσσα της οθόνης (B5), προχωρήστε ως εξής:

- Πατήστε το μενού ρυθμίσεων (B6).
- Επιλέξτε την καταχώρηση «Επιλογή γλώσσας»
- Πατήστε τη σημαία που αντιστοιχεί στη γλώσσα που θέλετε να επιλέξετε (πατήστε το πλήκτρο «Εμπρός» ή «Πίσω» για να δείτε όλες τις διαθέσιμες γλώσσες): η οθόνη ενημερώνεται αμέσως με την επιλεγμένη γλώσσα.
- Πατήστε “←” για να επιστρέψετε στην αρχική σελίδα (B) με τη νέα επιλογή αποθηκευμένη.

6.7 Τροποποίηση προφίλ

Με αυτή τη λειτουργία μπορείτε να αλλάξετε την εικόνα και το χρώμα του εικονιδίου κάθε προφίλ. Για να εξατομικεύσετε το εικονίδιο ενεργήστε ως εξής:

- Πατήστε το μενού ρυθμίσεων (B6).
- Επιλέξτε την καταχώρηση «Εργ.ρυθμίσεις»
- Επιλέξτε το προφίλ και πατήστε «Εμπρός».
- Εξατομικεύστε και πατήστε «OK» για επιβεβαίωση.
- Πατήστε “←” για να επιστρέψετε στην αρχική σελίδα (B) με τη νέα επιλογή αποθηκευμένη.

Σημείωση:

Τα εξατομικευμένα προφίλ είναι 3 ή 5, ανάλογα με το μοντέλο.

6.8 Αυτόματη απενεργοποίηση

Μπορείτε να ρυθμίσετε την αυτόματη απενεργοποίηση έτσι ώστε η συσκευή να σβήσει μετά από 15 ή 30 λεπτά ή μετά από 1, 2 ή 3 ώρες αχρησίας.


Για να προγραμματίσετε το αυτόματο σβήσιμο, προχωρήστε με τον ακόλουθο τρόπο:

- Πατήστε το μενού ρυθμίσεων (B6).
- Επιλέξτε την καταχώρηση «Αυτομ.σβήσιμο»
- Επιλέξτε το χρονικό διάστημα που επιθυμείτε (15, 30 λεπτά ή 1 ώρα, 2 ή 3 ώρες).
- Πατήστε “←” για να επιστρέψετε στην αρχική σελίδα (B) με τη νέα επιλογή αποθηκευμένη.

6.9 Γενικά

- Πατήστε το μενού ρυθμίσεων (B6).
- Επιλέξτε την καταχώρηση «Γενικά».

Σε αυτή την καταχώρηση μπορείτε να ενεργοποιήσετε ή να απενεργοποιήσετε με ένα άγγιγμα τις ακόλουθες λειτουργίες:

- «Ηχητική ειδοποίηση»: όταν είναι ενεργή, η μηχανή εκπέμπει ένα ακουστικό σήμα σε κάθε λειτουργία.
- «Εξοικονόμηση ενέργειας»: με αυτή τη λειτουργία μπορείτε να ενεργοποιήσετε ή να απενεργοποιήσετε τη λειτουργία εξοικονόμησης ενέργειας. Όταν η λειτουργία είναι ενεργή, εξασφαλίζει μικρότερη κατανάλωση ενέργειας σύμφωνα με τους εν ισχύ ευρωπαϊκούς κανονισμούς. Για να επισημανθεί ότι είναι ενεργοποιημένο, στο εικονίδιο του μενού ρυθμίσεων (B6) εμφανίζεται το .

6.10 Φίλτρο νερού

Για οδηγίες σχετικά με το φίλτρο (C7), ανατρέξτε στο κεφάλαιο «19. Φίλτρο αποσκλήρυνσης u».

6.11 Σκληρότητα νερού

Για τις οδηγίες που αφορούν τη ρύθμιση της σκληρότητας του νερού, ανατρέξτε στο κεφάλαιο «18. Προγραμματισμός της σκληρότητας του νερού u».

6.12 Εργοστασιακές ρυθμίσεις

Με αυτή τη λειτουργία μπορείτε να επαναφέρετε όλες τις ρυθμίσεις του μενού και όλες τις προσωπικές επιλογές του χρήστη επιστρέφοντας στις εργοστασιακές ρυθμίσεις (εκτός από τη γλώσσα, η οποία παραμένει εκείνη που έχει ήδη οριστεί και τα στατιστικά).

Ακολουθήστε τον παρακάτω τρόπο:

- Πατήστε το μενού ρυθμίσεων (B6).
- Επιλέξτε την καταχώρηση «Εργοστασιακές ρυθμίσεις»
 - Για την επαναφορά της μηχανής στις εργοστασιακές ρυθμίσεις πατήστε «OK», διαφορετικά, για να γίνει επαναφορά ενός μεμονωμένου προφίλ, πατήστε το βέλος για να μεταβείτε στην επόμενη οθόνη, επιλέξτε το προφίλ που θέλετε να επαναφέρετε και πατήστε «OK».
- Ξαναπατήστε «OK» για να επιβεβαιώσετε την επαναφορά στις εργοστασιακές ρυθμίσεις.
- Πατήστε «OK» για να εξέλθετε από το μενού και να επιστρέψετε στην αρχική σελίδα (B).

Σημείωση:

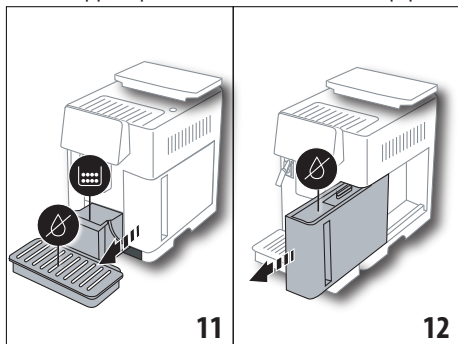
Μόλις γίνει επαναφορά της μηχανής (όχι κάποιο μεμονωμένο προφίλ) στις εργοστασιακές τιμές, η συσκευή προτείνει εκ νέου το εισαγωγικό βίντεο.

6.13 Άδειασμα κυκλώματος

Πριν από μία περίοδο εκτός χρήσης, για να αποφύγετε το νερό να παγώσει στα εσωτερικά κυκλώματα ή πριν ή πριν μεταφερθεί η συσκευή στο κέντρο τεχνικής υποστήριξης, συνιστάται να αδειάζετε το υδραυλικό κύκλωμα της μηχανής.

Ακολουθήστε τον παρακάτω τρόπο:

1. Πατήστε το μενού ρυθμίσεων (B6).
2. Επιλέξτε την καταχώρηση «Άδειασμα κυκλώματος».
3. Πατήστε «OK» για εκκίνηση της καθοδηγούμενης διαδικασίας.
4. Αδειάστε το δοχείο με τα κατακάθια (A25) και τον δίσκο συλλογής σταγόνων (A24) (εικ. 11) και έπειτα «Εμπρός».



5. Τοποθετήστε το ακροφύσιο (C7) στη σύνδεση του δοχείου γάλακτος (A13) (εικ. 7).
6. Τοποθετήστε κάτω από τα ακροφύσια ένα δοχείο των 0,5l (εικ. 8). Πατήστε «OK».
7. Η συσκευή εκτελεί ένα ξέβγαλμα με ζεστό νερό από τα ακροφύσια.
8. Μόλις ολοκληρωθεί το ξέβγαλμα, αφαιρέστε το δοχείο του νερού (A20) (εικ. 12) και αδειάστε το. Εάν υπάρχει, αφαιρέστε από το δοχείο του νερού το φίλτρο αποσκληρυνσης (C7) και πατήστε «Εμπρός».
9. Επανατοποθετήστε το δοχείο (άδειο) και πατήστε «OK».
10. Περιμένετε έως ότου η μηχανή προχωρήσει στο άδειασμα. (Προσοχή: Ζεστό νερό από τα ακροφύσια!). Καθώς αδειάζει το κύκλωμα, η συσκευή μπορεί να αρχίσει να ακούγεται περισσότερο: πρόκειται για κανονική λειτουργία του μηχανήματος.
11. Αφού ολοκληρωθεί το άδειασμα αφαιρέστε, αδειάστε και επανατοποθετήστε τον δίσκο συλλογής σταγόνων και έπειτα πατήστε «Εμπρός».
12. Πατήστε «OK»: η συσκευή σβήνει (standby).

Κατά την επόμενη ενεργοποίηση της συσκευής, ενεργήστε σύμφωνα με τις οδηγίες του κεφαλαίου «3. Πρώτη θέση σε λειτουργία της συσκευής U».

6.14 Στατιστικά

Με αυτή τη λειτουργία εμφανίζονται τα στατιστικά στοιχεία της μηχανής. Για την εμφάνισή τους, προχωρήστε με τον ακόλουθο τρόπο:

1. Πατήστε το μενού ρυθμίσεων (B6).

2. Επιλέξτε την καταχώρηση «Στατιστικά»: εμφανίστε τα δεδομένα με κύλιση μεταξύ των οθονών πατώντας «Εμπρός» ή «Πίσω».
3. Πατήστε «←» για να επιστρέψετε στην αρχική σελίδα (B).

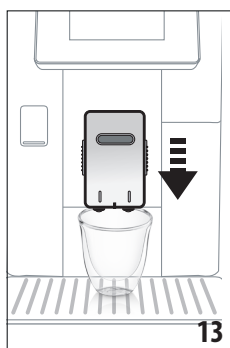
7. ΠΑΡΑΣΚΕΥΗ ΤΟΥ ΚΑΦΕ ☺

7.1 Παρασκευή καφέ χρησιμοποιώντας καφέ σε κόκκους

Προσοχή!

Μη χρησιμοποιείτε πράσινους, καραμελωμένους ή ζαχαρωμένους κόκκους καφέ γιατί μπορεί να κολλήσουν στον μύλο και να τον αχρηστεύσουν.

1. Τοποθετήστε 1 ή 2 φλιτζάνια κάτω από το ακροφύσιο καφέ (A14).



2. Χαμηλώστε το ακροφύσιο ώστε να προσεγγίζει όσο το δυνατό περισσότερο το φλιτζάνι (εικ. 13): με τον τρόπο αυτό έχετε καλύτερη κρέμα.
3. Επιλέξτε τον καφέ που επιθυμείτε όπως ορίζεται στις ακόλουθες παραγράφους.

7.2 Ο καφές σας με ένα άγγιγμα



Για την παρασκευή ροφημάτων καφέ, πατήστε κατευθείαν από την αρχική σελίδα (B) την εικόνα που αντιστοιχεί στον καφέ που επιθυμείτε (π.χ. Espresso, εικ. 14): η συσκευή προχωρά στην παρασκευή του. Στην οθόνη (B5) εμφανίζεται η εικόνα του επιλεγμένου ροφήματος με μια γραμμή εξέλιξης που γेमίζει σταδιακά καθώς προχωρά η παρασκευή, καθώς επίσης και η περιγραφή κάθε μεμονωμένης φάσης (άλειψη, παροχή καφέ).

Μόλις ολοκληρωθεί η παρασκευή στην οθόνη εμφανίζεται το μήνυμα «Το ρόφημα είναι έτοιμο!» : η μηχανή είναι τώρα έτοιμη για νέα χρήση.

7.3 Εξατομίκευση του ροφήματος



Για την παρασκευή ροφημάτων καφέ με εξατομικευμένες παραμέτρους, ενεργήστε ως εξής:

1. Πατήστε (+) (B3) στη βάση της εικόνας που αντιστοιχεί στον καφέ που επιθυμείτε (πχ Espresso, εικ. 15): στην οθόνη (B5) εμφανίζονται οι παράμετροι που μπορείτε να προσαρμόσετε στις προτιμήσεις σας:

Ένταση	
Άρωμα	

2. Μόλις ολοκληρωθεί η ρύθμιση των παραμέτρων, πατήστε «Start»: η μηχανή προχωρά στην παρασκευή και στην οθόνη εμφανίζεται η εικόνα του επιλεγμένου ροφήματος με μια γραμμή εξέλιξης που γεμίζει καθώς προχωρά η παρασκευή καθώς και η περιγραφή κάθε μεμονωμένης φάσης (άλωση, παροχή καφέ).
3. Μόλις ολοκληρωθεί η παροχή, πατήστε «Αποθήκευση» για να αποθηκεύσετε τις νέες ρυθμίσεις ή «Διαγραφή» για να διατηρήσετε τις προηγούμενες παραμέτρους.

Σημείωση:

Αν αποθηκεύσετε τις νέες ρυθμίσεις παραμένουν στη μνήμη MONO στο επιλεγμένο προφίλ.

4. Πατήστε «OK» για να επιστρέψετε στην αρχική σελίδα (B). Η μηχανή είναι έτοιμη για νέα χρήση.

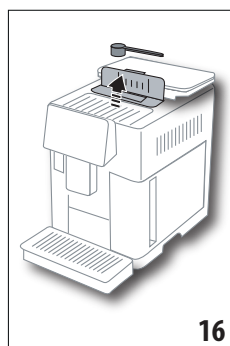
7.4 Προετοιμασία του καφέ χρησιμοποιώντας προ-αλεσμένο καφέ

Προσοχή!

- Μη βάζετε ποτέ προαλεσμένο καφέ με τη μηχανή σβηστή, για να αποφύγετε το διασκορπισμό του στο εσωτερικό της. Σε αυτή την περίπτωση η μηχανή θα μπορούσε να υποστεί βλάβη.
- Μη βάζετε ποτέ πάνω από 1 κοφτή μεζούρα (C2), διαφορετικά το εσωτερικό της μηχανής μπορεί να λερωθεί και το χωνί (A3) να μπουκώσει.
- Αν χρησιμοποιείτε προαλεσμένο καφέ, μπορείτε να χρησιμοποιήσετε μόνο ένα φλιτζάνι τη φορά.
- Παρασκευή καφέ **LONG**: στη μέση της παρασκευής, όταν η ίδια η συσκευή το ζητά, εισάγετε μια κοφτή μεζούρα προαλεσμένου καφέ και πατήστε «OK».

- Δεν είναι δυνατή η παρασκευή διπλού καφέ **DOPPIO+** χρησιμοποιώντας τον προαλεσμένο καφέ.

1. Πατήστε (+) (B3) στη βάση της εικόνας που αντιστοιχεί στον καφέ που επιθυμείτε (π.χ. Espresso, εικ. 15): στην οθόνη (B5) εμφανίζονται οι παράμετροι που μπορείτε να προσαρμόσετε στις προτιμήσεις σας:
2. Επιλέξτε τον προαλεσμένο καφέ:



3. Σηκώστε το καπάκι του χωνιού προαλεσμένου καφέ (A2) βεβαιωθείτε ότι το χωνί (A3) δεν έχει μπουκώσει, και έπειτα τοποθετήστε μια κοφτή μεζούρα (C2) προαλεσμένου καφέ (εικ. 16): πατήστε «OK».
4. Επιλέξτε την ένταση και πατήστε «Start» για να προχωρήσετε στην παρασκευή: στην οθόνη εμφανίζεται

η εικόνα του επιλεγμένου ροφήματος με μια γραμμή εξέλιξης που γεμίζει σταδιακά καθώς προχωρά η παρασκευή, καθώς και η περιγραφή κάθε μεμονωμένης φάσης (άλωση, παροχή καφέ).

7.5 Bean Adapt Technology & Espresso SOUL

Ένας ειδικός του καφέ δίπλα σας που με λίγα βήματα σας δίνει τη δυνατότητα να έχετε τη βέλτιστη απόσταση του καφέ και το βέλτιστο αποτέλεσμα στο φλιτζάνι.

Η έξυπνη τεχνολογία ρυθμίζει αυτόματα τη μηχανή ανάλογα με τους κόκκους του καφέ που χρησιμοποιούνται: από τον βαθμό άλεσης ως την απόσταση, η κάθε φάση ρυθμίζεται προκειμένου να αξιοποιηθεί στο μέγιστο δυνατό βαθμό ο κόκκος του καφέ. Κατεβάστε και ανοίξτε την εφαρμογή Coffee Link για να ανακαλύψετε περισσότερα.

Μόλις αποθηκευτούν οι ρυθμίσεις στην ενότητα "Bean Adapt Technology" της εφαρμογής, στην αρχική σελίδα μπορείτε να χρησιμοποιήσετε το ρόφημα "Espresso SOUL".

Για να φτιάξετε καφέ espresso, ακολουθήστε τις οδηγίες της παραγράφου «7.2 Ο καφές σας με ένα άγγιγμα».

Σημείωση:

Μπορείτε να αλλάξετε την ποσότητα της συνταγής "Espresso SOUL" με τον τρόπο που υποδεικνύεται στην παράγραφο «7.3 Εξατομίκευση του ροφήματος».

7.6 Γενικές οδηγίες για την προετοιμασία των ροφημάτων καφέ

- Ενώ η μηχανή κάνει καφέ, η παροχή μπορεί να σταματήσει οποιαδήποτε στιγμή πατώντας «Stop» ή «Διαγραφή».
- Μόλις ολοκληρωθεί η παροχή, εάν θέλετε να αυξήσετε την ποσότητα του καφέ, αρκεί να πατήσετε «Extra»: μόλις επιτευχθεί η επιθυμητή ποσότητα, πατήστε «Stop».
- Κατά τη διάρκεια της χρήσης, στην οθόνη (B5) θα εμφανιστούν ορισμένα μηνύματα («ΓΕΜΙΣΤΕ ΔΟΧΕΙΟ ΜΕ ΦΡΕΣΚΟ ΝΕΡΟ», «ΑΔΕΙΑΣΤΕ ΔΟΧΕΙΟ ΚΑΤΑΚ.», «ΑΔ. ΔΙΣΚΟ ΣΤΑΓΟΝΩΝ», κτλ.), η επεξήγηση των οποίων αναφέρεται στο κεφάλαιο «21. Μηνύματα που εμφανίζονται στην οθόνη υ».
- Αν ο καφές βγαίνει σε σταγόνες ή είναι ελάχιστα συμπαγής με λίγη κρέμα ή πολύ κρύος, διαβάστε όσα αναφέρει η παράγραφος «6.4 Ρύθμιση άλεσης» και το κεφάλαιο «22. Επίλυση προβλημάτων υ».
- Αν η λειτουργία «Εξοικον.ενέργειας» είναι ενεργή, η παροχή του πρώτου καφέ μπορεί να απαιτήσει μερικά δευτερόλεπτα αναμονής

7.7 Συμβουλές για πιο ζεστό καφέ

Για πιο ζεστό καφέ σας συμβουλεύουμε τα εξής:

- προχωρήστε σε ξέβγαλμα, επιλέγοντας «Ξέβγαλμα» στο μενού ρυθμίσεων (B6) (παράγραφο «6.1 Ξέβγαλμα»).
- ζεστάνετε με ζεστό νερό και τα φλιτζάνια (χρησιμοποιήστε τη λειτουργία ζεστού νερού, δείτε κεφάλαιο «13. Παροχή ζεστού νερού υ»).
- αυξήστε τη θερμοκρασία του καφέ (παράγραφο «6.5 Θερμοκρασία καφέ»).

8. ΚΑΝΑΤΑ ΚΑΦΕ ☕

Το ρόφημα αυτό, με βάση τον καφέ espresso, είναι μια ελαφριά και ισορροπημένη συνταγή, με ένα λεπτό στρώμα κρέμας, ιδανικό για να το μοιραστείτε με την παρέα σας.

Πρόσθετο εξάρτημα σε ορισμένα μοντέλα:	
	Κανάτα (χωρητικότητα 1 λίτρο)
	Τύπος: DLSC021
	EAN: 8004399333642

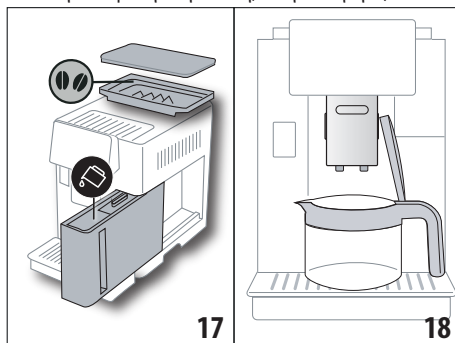
Για να φτιάξετε το ρόφημα ενεργήστε ως εξής:

1. Πατήστε απευθείας στην αρχική σελίδα (B) την εικόνα που αντιστοιχεί στην κανάτα καφέ.
2. Επιλέξτε την ένταση που επιθυμείτε για μονό φλιτζάνι και τον αριθμό παρασκευών που επιθυμείτε:

Ένταση ανά φλιτζάνι	Ποσότητα στο φλιτζάνι*	Αριθμός παρασκευών
Πολύ ήπιος	Πολύ μεγάλο φλιτζάνι (≈ 250 ml)	από 1 ως 3
Ήπιος	Μεγάλο φλιτζάνι (≈ 190 ml)	από 1 ως 4
Μέτριος	Μεσαίο φλιτζάνι (≈ 150 ml)	από 1 ως 5
Δυνατός	Μικρό φλιτζάνι (≈ 125 ml)	από 1 ως 6

* Οι ποσότητες που αναφέρονται είναι κατά προσέγγιση και ενδέχεται να διαφέρουν ανάλογα με τον τύπο καφέ.

3. Πατήστε «Εμπρός» για να μεταβείτε στην επόμενη φάση.
3. Γεμίστε το δοχείο νερού (A20) και το δοχείο κόκκων (A6) (εικ. 17): μόλις βεβαιωθείτε ότι η ποσότητα νερού και καφέ επαρκούν για την παρασκευή, πατήστε «Εμπρός».



4. Τοποθετήστε την κανάτα (C8) κάτω από τα ακροφύσια (εικ. 18). Πατήστε «OK».
5. Η συσκευή προχωρά στην παροχή και στην οθόνη (B5) εμφανίζεται η εικόνα του επιλεγμένου ροφήματος με μια γραμμή εξέλιξης που γεμίζει σταδιακά καθώς προχωρά η παρασκευή, καθώς και η περιγραφή κάθε μεμονωμένης φάσης (άλεση, παροχή καφέ).

Σημείωση:

«Διαγραφή» ή «Stop»: πατήστε εάν επιθυμείτε να διακόψετε εντελώς την παρασκευή και να επιστρέψετε στην αρχική σελίδα.

6. Μόλις ολοκληρωθεί η παροχή, πατήστε «Αποθήκευση» για να αποθηκεύσετε τις νέες ρυθμίσεις ή «Διαγραφή» για να διατηρήσετε τις προηγούμενες παραμέτρους.
7. Πατήστε «OK» για να επιστρέψετε στην αρχική σελίδα (B). Η μηχανή είναι έτοιμη για νέα χρήση.

Σημείωση:

Αν αποθηκεύσετε τις νέες ρυθμίσεις παραμένουν στη μνήμη MONO στο επιλεγμένο προφίλ.

ΠΡΟΕΙΔΟΠΟΙΗΣΕΙΣ ΑΣΦΑΛΕΙΑΣ:

Αφού ετοιμάσετε την κανάτα του καφέ, αφήστε τη μηχανή να κρυώσει για 5 λεπτά προτού ετοιμάσετε κάποιο άλλο ρόφημα. Κίνδυνος υπερθέρμανσης!

8.1 Καθαρισμός της κανάτας



Συνιστάται το ξέβγαλμα της κανάτας ύστερα από κάθε χρήση με ζεστό νερό και ήπιο απορρυπαντικό.

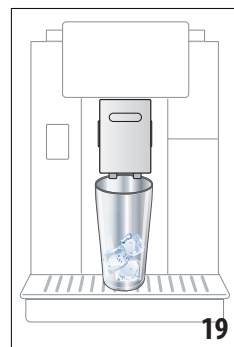
Για να απομακρύνετε κάθε ίχνος απορρυπαντικού, ξεβγάλτε καλά με ζεστό νερό.

9. OVER ICE (Μόνο ECAM61X.7Y)

Για την παρασκευή του ροφήματος, ενεργήστε ως εξής:

1. Πατήστε απευθείας στην αρχική σελίδα (B) την εικόνα που αντιστοιχεί στο over ice:
2. Επιλέξτε τις παραμέτρους που μπορείτε να εξατομικεύσετε ανάλογα με τις προτιμήσεις σας πατώντας «Εμπρός» μετά από κάθε επιλογή:

Άρωμα	
Ένταση	



3. Ρίξτε τα παγάκια μέσα στο ποτήρι (συνιστώμενη ποσότητα: 6 παγάκια).
4. Τοποθετήστε το ποτήρι κάτω από το ακροφύσιο καφέ (A14) (εικ. 19) και πατήστε «OK»: η συσκευή προχωρά στην παρασκευή και στην οθόνη εμφανίζεται η εικόνα του επιλεγμένου ροφήματος με μια γραμμή εξέλιξης που γεμίζει σταδιακά καθώς προχωρά η παρασκευή, καθώς επίσης και η περιγραφή κάθε μεμονωμένης φάσης (άλεση, παροχή καφέ).

Σημείωση:

- «Διαγραφή» ή «Stop»: πατήστε εάν επιθυμείτε να διακόψετε εντελώς την παρασκευή και να επιστρέψετε στην αρχική σελίδα.
- Μόλις ολοκληρωθεί η παροχή, εάν επιθυμείτε να αυξήσετε την ποσότητα του καφέ, αρκεί να πατήσετε «Extra»: μόλις επιτευχθεί η επιθυμητή ποσότητα, πατήστε «Stop».

5. Μόλις ολοκληρωθεί η παροχή, πατήστε «Αποθήκευση» για να αποθηκεύσετε τις νέες ρυθμίσεις ή «Διαγραφή» για να διατηρήσετε τις προηγούμενες παραμέτρους.

Σημείωση:

Αν αποθηκεύσετε τις νέες ρυθμίσεις παραμένουν στη μνήμη MONO στο επιλεγμένο προφίλ.

6. Πατήστε «OK» για να επιστρέψετε στην αρχική σελίδα (B). Η μηχανή είναι έτοιμη για νέα χρήση.

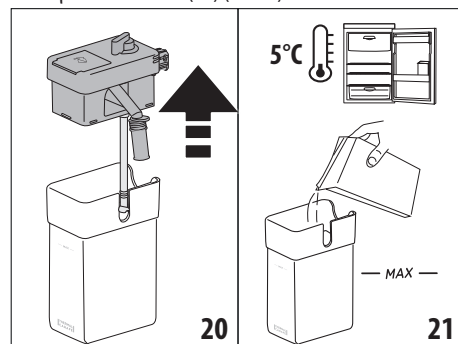
10. ΠΑΡΑΣΚΕΥΗ ΡΟΦΗΜΑΤΩΝ ΜΕ ΓΑΛΑ

Σημείωση:

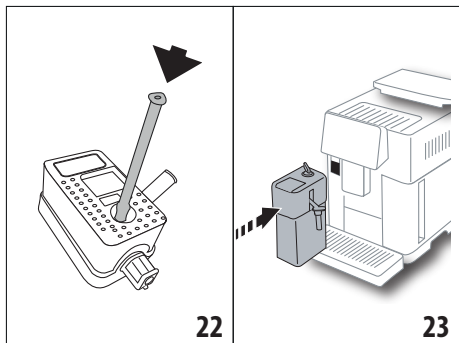
Για να αποφύγετε το γάλα να έχει λίγη κρέμα ή με μεγάλες φούσκες, πάντα να καθαρίζετε το δοχείο γάλακτος (D) όπως περιγράφεται στις παραγράφους «10.5 Καθαρισμός του δοχείου γάλακτος μετά από κάθε χρήση» και «16.10 Καθαρισμός του δοχείου γάλακτος (D)».

10.1 Γεμίστε να ασφαλίστε το δοχείο του γάλακτος

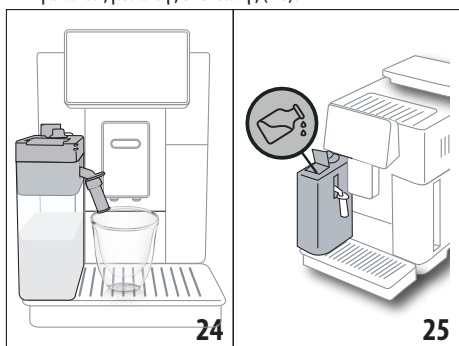
1. Σηκώστε το καπάκι (D1) (εικ. 20).



2. Γεμίστε το δοχείο γάλακτος (D10) με αρκετή ποσότητα γάλακτος, χωρίς να ξεπεράσετε το επίπεδο MAX που είναι τυπωμένο στο δοχείο (εικ. 21). Λάβετε υπόψη σας ότι κάθε εγκοπή επί του δοχείου αντιστοιχεί σε περίπου 100 ml γάλακτος.
3. Βεβαιωθείτε ότι ο σωλήνας άντλησης γάλακτος (D9) έχει τοποθετηθεί σωστά στην αντίστοιχη θέση που βρίσκεται στο βάθος του καλύμματος του δοχείου γάλακτος (εικ. 22)



4. Ξαναβάλτε το καπάκι στο δοχείο γάλακτος.
5. Συνδέστε πατώντας μέχρι τέλους το δοχείο γάλακτος (D) στα ακροφύσια (A13) (εικ. 23): η μηχανή εκπέμπει ένα ηχητικό σήμα (αν η λειτουργία ηχητικού σήματος είναι ενεργή)
6. Τοποθετήστε ένα αρκετά μεγάλο φλιτζάνι κάτω από τα στόμια παροχής καφέ (A14) και κάτω από το ακροφύσιο γάλακτος (D7) (εικ. 24). Μπορείτε να επιμηκύνετε το ακροφύσιο γάλακτος μέσω της επέκτασης (D8).



7. Επιλέξτε το ρόφημα που επιθυμείτε όπως αναφέρεται στις ακόλουθες παραγράφους.

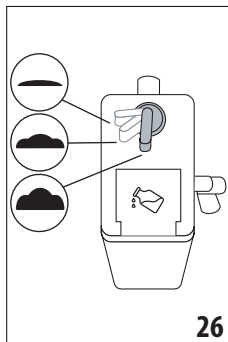
Σημείωση:

- Πάνω στο καπάκι, υπάρχει ένα πορτάκι (D2) για να συμπληρώνετε γάλα (εικ. 25): αν κατά τη διάρκεια της παρασκευής δείτε ότι το γάλα είναι λιγοστό, προσθέστε γάλα από το πορτάκι χωρίς να βγάλετε την κανάτα και ολοκληρώστε την παρασκευή του ροφήματος.
- Για να επιτύχετε πιο πυκνό και ομοιογενή αφρό, θα πρέπει να χρησιμοποιήσετε αποβουτυρωμένο ή ημι-αποβουτυρωμένο γάλα και σε θερμοκρασία ψυγείου (περίπου 5°).
- **ECAM61X.7Y:** Χρησιμοποιώντας γάλα σε ιδανική θερμοκρασία (περίπου 5°C), το θερμικό δοχείο διατηρεί την αποτελεσματικότητά του συστήματος LatteCrema για περίπου 30 λεπτά εκτός ψυγείου.
- Αν η λειτουργία «Εξοικονόμηση ενέργειας» είναι ενεργοποιημένη (δείτε παράγραφο «6.9 Γενικά»), η παρασκευή

του ροφήματος μπορεί να απαιτεί λίγα δευτερόλεπτα αναμονής.

- Η ποιότητα του αφρού μπορεί να διαφέρει ανάλογα με:
 - τον τύπο του γάλακτος ή του φυτικού ροφήματος,
 - τη μάρκα που χρησιμοποιείτε,
 - τα συστατικά και τη θρεπτική αξία.

10.2 Ρυθμίστε την ποσότητα του αφρού



Περιστρέφοντας τον διακόπτη ρύθμισης αφρού (D3) (εικ. 26), επιλέγετε την ποσότητα αφρόγαλου που παρέχεται κατά την παρασκευή των ροφημάτων γάλακτος.

Θέση λαβής	Περιγραφή	Συνιστάται για...
	Χωρίς αφρό	HOT MILK (ΖΕΣΤΟ ΓΑΛΛΑ) (χωρίς αφρόγαλα) / CAFFELATTE
	Με λίγο αφρό	CORTADO / FLAT WHITE
	Με πολύ αφρό	CAPPUCCINO/ CAPPUCCINO+ / CAPPUCCINO MIX/ ESPRESSO MACCHIATO/ LATTE MACCHIATO / HOT MILK (ΖΕΣΤΟ ΓΑΛΛΑ) (με αφρόγαλα)

10.3 Το ρόφημα γάλακτος που επιθυμείς με ένα άγγιγμα

Για την παρασκευή των ροφημάτων με γάλα, πατήστε απευθείας από την αρχική σελίδα (B) την εικόνα που αντιστοιχεί στο επιθυμητό ρόφημα: η συσκευή προχωρά στην παρασκευή και στην οθόνη (B5) εμφανίζεται η εικόνα του επιλεγμένου ροφήματος με μια γραμμική εξέλιξης που γυρίζει σταδιακά καθώς προχωρά η παρασκευή, καθώς επίσης και η περιγραφή κάθε μεμονωμένης φάσης (άλωση, παροχή καφέ, παροχή γάλακτος, κτλ...).

Μόλις ολοκληρωθεί η παρασκευή στην οθόνη ελέγχου εμφανίζεται το μήνυμα «Το ρόφημα είναι έτοιμο!»: η μηχανή είναι τώρα έτοιμη για νέα χρήση.




Σημείωση:

Μόλις ολοκληρωθεί η παροχή, εάν επιθυμείτε να αυξήσετε την ποσότητα του καφέ, αρκεί να πατήσετε «Extra»: μόλις επιτευχθεί η επιθυμητή ποσότητα, πατήστε «Stop».

10.4 Εξατομίκευση του ροφήματος

Για την παρασκευή ενός ροφήματος προσωπικών προτιμήσεων, προχωρήστε με τον ακόλουθο τρόπο:

1. Πατήστε **(+)** (B3) στη βάση της εικόνας που αντιστοιχεί στο επιθυμητό ρόφημα: στην οθόνη (B5) εμφανίζονται οι παράμετροι τις οποίες μπορείτε να εξατομικεύσετε ανάλογα με τις προτιμήσεις σας:

Ένταση	
Άρωμα	
Είδος	

2. Αφού ρυθμίσετε τις παραμέτρους, πατήστε «Start».
3. Η συσκευή προχωρά στην παρασκευή και στην οθόνη εμφανίζεται η εικόνα του επιλεγμένου ροφήματος με μια γραμμή εξέλιξης που γεμίζει καθώς προχωρά η παρασκευή, καθώς και η περιγραφή κάθε μεμονωμένης φάσης (άλυση, παροχή γάλακτος, παροχή καφέ, κλπ...).
4. Μόλις ολοκληρωθεί η παροχή, πατήστε «Αποθήκευση» για αποθήκευση ή «Διαγραφή» για να διατηρήσετε τις προηγούμενες παραμέτρους.

Σημείωση:

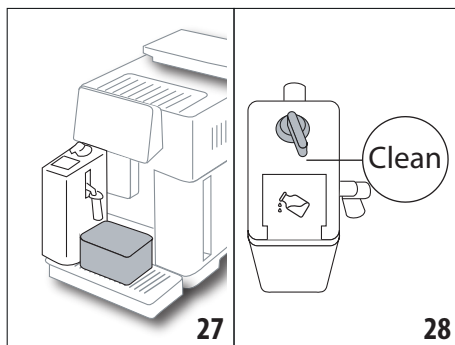
Αν αποθηκεύσετε τις νέες ρυθμίσεις παραμένουν στη μνήμη MONO στο επιλεγμένο προφίλ.

5. Πατήστε «OK» για να επιστρέψετε στην αρχική σελίδα (B). Η μηχανή είναι έτοιμη για νέα χρήση.

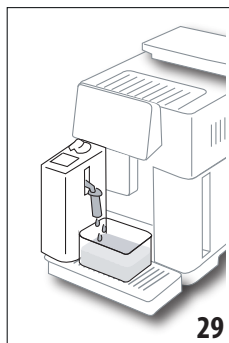
10.5 Καθαρισμός του δοχείου γάλακτος μετά από κάθε χρήση

Ύστερα από κάθε παρασκευή ροφήματος με γάλα, η οθόνη (B5) ζητά τον καθαρισμό της συσκευής για αφρόγαλα. Για να ξεκινήσετε τον καθαρισμό, προχωρήστε με τον ακόλουθο τρόπο:

1. Αφίσητε το δοχείο γάλακτος (D) μέσα στη μηχανή (δεν χρειάζεται να αδειάσετε το δοχείο του γάλακτος)
2. Τοποθετήστε ένα φλιτζάνι ή άλλο δοχείο κάτω από το σωλήνα παροχής αφρού γάλακτος (D7) (εικ. 27)



3. Περιστρέψτε τον διακόπτη ρύθμισης αφρού (D3) στη θέση «Clean» (εικ. 28): από το ακροφύσιο γάλακτος βγαίνει ζεστό νερό και ατμός (εικ. 29). Ο καθαρισμός διακόπεται αυτόματα.




4. Επαναφέρετε τη λαβή ρύθμισης σε μία από τις επιλογές του αφρού.
5. Αποσυνδέστε το δοχείο γάλακτος και ξαναβάλτε το στο ψυγείο.

Σημείωση:

- Αν πρέπει να παρασκευάσετε περισσότερα φλιτζάνια ροφημάτων με βάση το γάλα, προχωρήστε στον καθαρισμό του δοχείου γάλακτος μετά από την τελευταία παρασκευή.

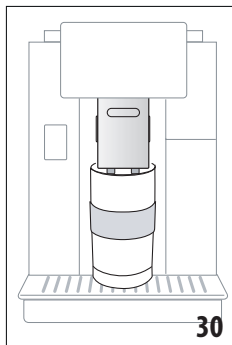
Για να προχωρήσετε στις επόμενες παρασκευές, όταν εμφανίζεται το μήνυμα για τη λειτουργία «Clean», πατήστε «Διαγραφή».

- Αν ο καθαρισμός δεν εκτελεστεί, στην οθόνη εμφανίζεται το σύμβολο  (B8) που σας υπενθυμίζει ότι πρέπει να γίνει καθαρισμός του δοχείου γάλακτος.
- Το δοχείο με το γάλα μπορεί να διατηρηθεί στο ψυγείο.
- Σε μερικές περιπτώσεις, για να γίνει ο καθαρισμός, θα πρέπει να περιμένετε να θερμανθεί η μηχανή.
- Για τον σωστό καθαρισμό, περιμένετε έως το τέλος της λειτουργίας CLEAN. Έχετε ωστόσο τη δυνατότητα να διακόψετε τον καθαρισμό του δοχείου γάλακτος πατώντας «Stop».

11. MUG TO GO (Μόνο ECAM61X.7Y)

Το "Mug To Go" είναι μια λειτουργία κατάλληλη για όποιον επιθυμεί να δημιουργήσει ένα εξατομικευμένο ρόφημα που θα παίρνει μαζί του. Επιλέγετε τα υλικά (μόνο καφέ, καφέ με γάλα ή καφέ με ζεστό νερό) και τη σειρά με την οποία παρέχονται, και εξατομικεύετε την κατάλληλη ποσότητα.

Για την παρασκευή του ροφήματος, ενεργήστε ως εξής:



1. Βγάλτε το καπάκι από το travel mug (C9);
2. Σηκώστε το ακροφύσιο καφέ (A14) και τοποθετήστε από κάτω το δοχείο του travel mug (εικ. 30).
3. Πατήστε απευθείας από την αρχική σελίδα (B) την εικόνα που αντιστοιχεί στη λειτουργία Mug to go.

Αν το ρόφημα έχει ήδη αποθηκευτεί, η συσκευή προχωρά στην παρασκευή.

Αν είναι η πρώτη φορά που φτιάχνετε το ρόφημα, ενεργήστε ως εξής:

4. Επιλέξτε έως 2 υλικά με τη σειρά που επιθυμείτε να γίνει η παροχή και πατήστε «Εμπρός».
5. Επιλέξτε τις προτιμήσεις που έχετε για τα επιλεγμένα υλικά και πατήστε «Εμπρός».
6. Πατήστε «OK» για να ξεκινήσει η παρασκευή.
7. Πατήστε «Stop» όταν επιτευχθεί η επιθυμητή ποσότητα του υλικού του οποίου γίνεται η παροχή.
8. Μόλις ολοκληρωθεί η παροχή, πατήστε «Αποθήκευση» για να αποθηκεύσετε τη συνταγή ή «Διαγραφή» αν δεν θέλετε να την αποθηκεύσετε
9. Πατήστε «OK» για να επιστρέψετε στην αρχική σελίδα.

Η μηχανή είναι έτοιμη για νέα χρήση.

Πίνακας προγραμματιζόμενης ποσότητας κάθε μεμωμένου συστατικού (φροντίστε η συνολική ποσότητα των 2 συστατικών να μην ξεπερνά τη χωρητικότητα του travel mug)		
Συστατικό	Ελάχιστη ποσότητα	Μέγιστη ποσότητα
Καφές	40 ml	240 ml
Γάλα	50 ml	470 ml
Νερό	50 ml	260 ml

Σημείωση:

- Αν αποθηκεύσετε τις νέες ρυθμίσεις παραμένουν στη μνήμη MONO στο επιλεγμένο προφίλ.
- Για τη βελτίωση της απόδοσης συστήνεται η προθέρμανση του travel mug με ζεστό νερό.
- Η χρήση του travel mug συνιστάται μόνο για τα ροφήματα που υπάρχουν στη μηχανή.
- **Συνταγές με χρήση του δοχείου γάλακτος (D):** στο τέλος της παρασκευής, προχωρήστε στον καθαρισμό του δοχείου γάλακτος (δείτε παράγραφο «10.5 Καθαρισμός του δοχείου γάλακτος μετά από κάθε χρήση») και έπειτα ξαναβάλτε το στο ψυγείο.

- Αν θέλετε να χρησιμοποιήσετε ένα travel mug διαφορετικό από αυτό που παρέχεται, λάβετε υπόψη σας ότι πρέπει να έχει μέγιστο ύψος 14 εκ.

Προσοχή

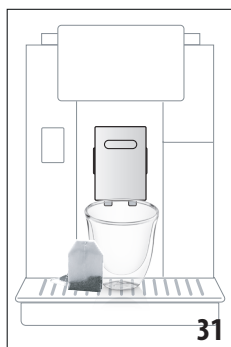
- Μην το χρησιμοποιείτε για να ετοιμάσετε γάλα για βρέφη.
- Η χρήση συνιστάται για 2 ώρες το μέγιστο: αφού παρέρθει ο χρόνος αυτός, αδειάστε το και προχωρήστε στον καθαρισμό σύμφωνα με τις οδηγίες της ακόλουθης παραγράφου.

11.1 Καθαρισμός του travel mug μετά από κάθε χρήση

Για λόγους υγιεινής, συστήνεται να γίνεται καθαρισμός του travel mug (C9) μετά από κάθε χρήση.

Ακολουθήστε τον παρακάτω τρόπο:

1. Ανοίξτε το travel mug και ξεβγάλετε το δοχείο και το καπάκι με ζεστό πόσιμο νερό (40°C).
2. Αφαιρέστε την εμφανή βρωμιά με ένα σφουγγάρι.
3. Βυθίστε όλα τα εξαρτήματα σε ζεστό νερό θερμοκρασίας 40 °C με ήπιο / ουδέτερο απορρυπαντικό για τουλάχιστον 30 λεπτά και ξεβγάλετε με άφθονο ζεστό νερό θερμοκρασίας 40 °C. Μην χρησιμοποιείτε αρωματικά απορρυπαντικά.
4. Καθαρίστε το εσωτερικό του δοχείου με ήπιο / ουδέτερο απορρυπαντικό και ξεβγάλετε με ζεστό πόσιμο νερό θερμοκρασίας 40 °C. Μην χρησιμοποιείτε λιπαντικά υλικά: μπορεί να καταστρέψουν την επιφάνεια του δοχείου.
5. Στεγνώστε όλα τα εξαρτήματα με ένα στεγνό και καθαρό πανί ή πετσέτα, ή με απορροφητικό χαρτί, και έπειτα επαναναρμολογήστε τα.

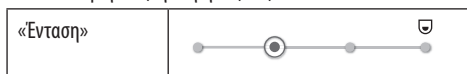


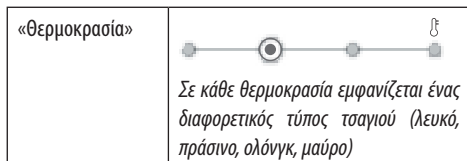
6. Εβδομαδιαία, πλύνετε το καπάκι σε πλυντήριο πιάτων. Το δοχείο του travel mug δεν πρέπει να πλένεται σε πλυντήριο πιάτων.

12. ΛΕΙΤΟΥΡΓΙΑ ΤΣΑΓΙΟΥ

Για να φτιάξετε τσάι, ενεργήστε ως εξής:

1. Βάλτε μέσα στο φιλτζάνι το φακελάκι του τσαγιού και τοποθετήστε το κάτω από το ακροφύσιο (A14) (εικ. 31).
2. Πατήστε στην αρχική σελίδα (B) την εικόνα που αντιστοιχεί στη λειτουργία τσαγιού.
3. Ρυθμίστε τις παραμέτρους που μπορείτε να εξατομικεύσετε ανάλογα με τις προτιμήσεις σας:





4. Πατήστε «Start» για να ξεκινήσει η παροχή: η συσκευή προχωρά στην παρασκευή και στην οθόνη (B5) εμφανίζεται η εικόνα του ροφήματος με μια γραμμή εξέλιξης που γεμίζει σταδιακά καθώς η παρασκευή προχωρά, καθώς και η περιγραφή της φάσης (παροχή νερού).
5. Μόλις ολοκληρωθεί η παροχή, πατήστε «Αποθήκευση» για αποθήκευση ή «Διαγραφή» για να διατηρήσετε τις προηγούμενες παραμέτρους.
6. Πατήστε «OK» για να επιστρέψετε στην αρχική σελίδα.

Η μηχανή είναι τώρα έτοιμη για νέα χρήση.

Σημείωση:

- Αν αποθηκεύσετε τις νέες ρυθμίσεις παραμένουν στη μνήμη MONO στο επιλεγμένο προφίλ.
- Αν η λειτουργία «Εξοικονόμηση ενέργειας» έχει ενεργοποιηθεί, η παροχή του ζεστού νερού μπορεί να απαιτήσει λίγο χρόνο αναμονής.
- Για να διακόψετε χειροκίνητα την παροχή πατήστε «Stop» ή «Διαγραφή».
- Μόλις ολοκληρωθεί η παροχή, αν θέλετε να αυξήσετε την ποσότητα του ζεστού νερού στο φλιτζάνι, αρκεί να πατήσετε «Extra»: μόλις επιτευχθεί η επιθυμητή ποσότητα, πατήστε «Stop».

13. ΠΑΡΟΧΗ ΖΕΣΤΟΥ ΝΕΡΟΥ

Για την παροχή ζεστού νερού, προχωρήστε με τον ακόλουθο τρόπο:

1. Τοποθετήστε ένα φλιτζάνι κάτω από το ακροφύσιο (A14).
2. Επιλέξτε τη λειτουργία όπως καθορίζεται στις ακόλουθες παραγράφους.

13.1 Το ρόφημα με ένα άγγιγμα

Πατήστε απευθείας επάνω στην αρχική σελίδα (B) την εικόνα που αντιστοιχεί στο ζεστό νερό: η μηχανή προχωρά στην προετοιμασία και στην οθόνη (B5) εμφανίζεται η εικόνα του ροφήματος με μια γραμμή εξέλιξης που γεμίζει σταδιακά καθώς προχωρά η προετοιμασία, καθώς και η περιγραφή της φάσης (παροχή νερού).


Μόλις ολοκληρωθεί η παρασκευή στον πίνακα ελέγχου εμφανίζεται το μήνυμα «Το ρόφημα είναι έτοιμο!»: η μηχανή είναι έτοιμη για νέα χρήση.

Σημείωση:

Μόλις ολοκληρωθεί η παροχή, αν θέλετε να αυξήσετε την ποσότητα του καφέ στο φλιτζάνι, αρκεί να πατήσετε «Extra»: μόλις φτάσετε στην επιθυμητή θερμοκρασία πατήστε «Stop».

13.2 Εξατομίκευση του ροφήματος

Για την παροχή της επιθυμητής ποσότητας ζεστού νερού, ενεργήστε ως εξής:

1. Πατήστε  (B3) στη βάση της εικόνας που αντιστοιχεί στο ζεστό νερό: στην οθόνη (B5) εμφανίζεται η ένταση την οποία μπορείτε να εξατομικεύσετε ανάλογα με τις προτιμήσεις σας:




2. Αφού επιλέξετε την ένταση, πατήστε «Start»: η συσκευή προχωρά στην παρασκευή και στην οθόνη εμφανίζεται η εικόνα του ροφήματος με μια γραμμή εξέλιξης που γεμίζει σταδιακά καθώς προχωρά η παρασκευή, καθώς και η περιγραφή της συγκεκριμένης φάσης (παροχή νερού).
3. Μόλις ολοκληρωθεί η παροχή, πατήστε «Αποθήκευση» για αποθήκευση ή «Διαγραφή» για να διατηρήσετε τις προηγούμενες παραμέτρους.
4. Πατήστε «OK» για να επιστρέψετε στην αρχική σελίδα.



Η μηχανή είναι τώρα έτοιμη για νέα χρήση.

Σημείωση:

- Αν η λειτουργία «Εξοικονόμηση ενέργειας» έχει ενεργοποιηθεί, η παροχή του ζεστού νερού μπορεί να απαιτήσει λίγο χρόνο αναμονής.
- Για να διακόψετε χειροκίνητα την παροχή ζεστού νερού πατήστε «Stop» και «Διαγραφή».
- Μόλις ολοκληρωθεί η παροχή, εάν θέλετε να αυξήσετε την ποσότητα του καφέ, αρκεί να πατήσετε «Extra»: μόλις επιτευχθεί η επιθυμητή ποσότητα, πατήστε «Stop».

14. ΚΑΘΟΔΗΓΟΥΜΕΝΗ ΕΞΑΤΟΜΙΚΕΥΣΗ ΤΟΥ ΡΟΦΗΜΑΤΟΣ (ΜΥ)

Με αυτή τη λειτουργία μπορείτε να εξατομικεύσετε όλα τα ροφήματα που φέρουν, εντός των ρυθμίσεων ροφήματος, το σύμβολο ΜΥ στη βάση της εικόνας (στην αρχική σελίδα (B) πατήστε  στη βάση της εικόνας που αντιστοιχεί στο επιθυμητό ρόφημα). Για εξατομίκευση προχωρήστε ως εξής:

1. Βεβαιωθείτε ότι έχετε ενεργοποιήσει το προφίλ (B2) για το οποίο θέλετε να εισάγετε τις προσωπικές σας προτιμήσεις για το ρόφημα
2. Πατήστε  (B3) στη βάση της εικόνας που αντιστοιχεί στο επιθυμητό ρόφημα.
3. Πιέστε  στη βάση της εικόνας του ροφήματος
4. Πατήστε «OK» και εκτελέστε την καθοδηγούμενη διαδικασία.
5. Επιλέξτε την προτίμησή σας και πατήστε «Εμπρός» για να περάσετε στην επόμενη φάση (ή «Πίσω» για να επιστρέψετε στην προηγούμενη οθόνη).
6. Πατήστε «OK» για να ξεκινήσει η παροχή.

7. Η παρασκευή ξεκινά και η συσκευή προτείνει την οθόνη εξατομίκευσης της έντασης μέσω μιας κάθετης μπάρας (στην περίπτωση ροφημάτων με περισσότερα συστατικά, γίνεται εξατομίκευση και των δύο συστατικών).
8. Όταν η ένταση φτάσει στην ελάχιστη προγραμματιζόμενη ποσότητα, στην οθόνη (B5) εμφανίζεται η ένδειξη «Stop».
9. Πατήστε «Stop» όταν το φλιτζάνι γεμίσει με την επιθυμητή ποσότητα.
10. Αν το αποτέλεσμα στο φλιτζάνι είναι το επιθυμητό, πατήστε «Αποθήκευση» για αποθήκευση ή «Διαγραφή» για να διατηρήσετε τις προηγούμενες παραμέτρους.
11. Πατήστε «OK» για να επιστρέψετε στην αρχική σελίδα.

Η μηχανή επιστρέφει στην αρχική σελίδα.

Σημείωση:

- Αν αποθηκεύσετε τις νέες ρυθμίσεις παραμένουν στη μνήμη MONO στο επιλεγμένο προφίλ.
- Εξατομικεύοντας ένα μεμονωμένο ρόφημα, εξατομικεύεται αυτόματα και το αντίστοιχο διπλό ρόφημα και η μηχανή θα εμφανίσει το μήνυμα «Τιμές αποθ.σε διπλή/μονή συνταγή»
- Μπορείτε να εξατομικεύσετε τα ροφήματα και μέσω σύνδεσης με την εφαρμογή DeLonghi Coffee Link.
- Μπορείτε να βγείτε ανά πάσα στιγμή από τον προγραμματισμό πατώντας «Διαγραφή»: οι τιμές δεν αποθηκευτούν.
- Μόλις γίνει η εξατομίκευση του ροφήματος εμφανίζονται, εντός των ρυθμίσεων, οι ενδείξεις «Επαναφορά» (κάτω από την εικόνα) και «my» (μεταξύ των επιλογών της έντασης). Πατώντας «Επαναφορά» οι ρυθμίσεις του ροφήματος επιστρέφουν στις εργοστασιακές τιμές.

Πίνακας ποσοτήτων ροφημάτων		
Ρόφημα	Σταθερή ποσότητα	Προγραμματιζόμενη ποσότητα
ESPRESSO	40 ml	20-180 ml
ΒΕΛΤΙΣΤΟΣ ESPRESSO	40 ml	30-60 ml
2X ESPRESSO	40 ml + 40 ml	20-180 ml + 20-180 ml
COFFEE	180 ml	100-240 ml
LONG	160 ml	115-250 ml
DOPPIO+	120 ml	80-180 ml
AMERICANO	150 ml	70-480 ml
ΤΣΑΪ	150 ml	20-420 ml
ΖΕΣΤΟ ΝΕΡΟ	250 ml	20-420 ml
Μόνο μοντέλα 61x.7y		
LONG BLACK	200 ml	90-480 ml

OVER ICE	100 ml	40-240 ml
----------	--------	-----------

15. ΕΠΙΛΕΞΤΕ ΤΟ ΠΡΟΦΙΛ ΣΑΣ

Ανάλογα με το μοντέλο, μπορείτε να αποθηκεύσετε 3 ή 5 διαφορετικά προφίλ, καθένα από τα οποία συνδέεται με μια διαφορετική εικόνα.

Σε κάθε προφίλ αποθηκεύονται στη μνήμη οι εξατομικεύσεις των ροφημάτων (δείτε κεφ.«14. Καθοδηγούμενη εξατομίκευση του ροφήματος (My) u») και η σειρά με την οποία εμφανίζονται όλα τα ροφήματα γίνεται με βάση τη συχνότητα επιλογής. Για να επιλέξετε ένα προφίλ, προχωρήστε με τον ακόλουθο τρόπο:

1. Πατήστε, από την αρχική σελίδα (B), το προφίλ που είναι σε χρήση την τρέχουσα στιγμή (B2): θα εμφανιστεί η λίστα με τα προφίλ που μπορείτε να επιλέξετε.
2. Επιλέξτε το προφίλ που επιθυμείτε.

Σημείωση:

- Μόλις γίνει η επιλογή, τα χρώματα των γραμμών ρυθμίσεων του ροφήματος θα είναι του ίδιου χρώματος προφίλ
- Μπορείτε να ονομάσετε το προφίλ σας, με σύνδεση στην εφαρμογή DeLonghi Coffee Link
- Για την εξατομίκευση της εικόνας του προφίλ, ανατρέξτε στην παράγραφο «6.7 Τροποποίηση προφίλ».

16. ΚΑΘΑΡΙΣΜΟΣ

16.1 Καθαρισμός της μηχανής

Τα παρακάτω μέρη της μηχανής θα πρέπει να καθαρίζονται τακτικά:

- το εσωτερικό κύκλωμα της μηχανής,
- δοχείο για τα κατακάθια του καφέ (A25).
- ο δίσκος συλλογής σταγόνων (A24) και η σχάρα του δίσκου (A22).
- το δοχείο νερού (A20).
- το ακροφύσιο καφέ (A14);
- το χωνί για την εισαγωγή του προ-αλεσμένου καφέ (A3).
- ο εγχυτήρας (A11), προσβάσιμος αφού ανοίξετε το πορτάκι πρόσβασης (A10).
- το δοχείο γάλακτος (D).

Προσοχή!

- Για τον καθαρισμό της μηχανής, μη χρησιμοποιείτε διαλύτες ή διαβρωτικά απορρυπαντικά ή αλκοόλ. Με τις υπεραυτόματες μηχανές De'Longhi δεν χρειάζεται να χρησιμοποιείτε χημικά πρόσθετα για τον καθαρισμό.
- Τα εξαρτήματα που μπορούν να πλένονται σε πλυντήριο πιάτων είναι τα εξής:
 - δοχείο γάλακτος (D)
 - δοχείο για κατακάθια (A25)

- δίσκος συλλογής σταγόνων (A24)
- σχάρα δίσκου (A22)
- στόμια ακροφυσίου καφέ (A16) και (A17)
- Μη χρησιμοποιείτε αιχμηρά αντικείμενα για να αφαιρέσετε τα υπολείμματα του καφέ γιατί μπορεί να γρατζουνίσουν τις μεταλλικές και πλαστικές επιφάνειες.

16.2 Καθαρισμός του εσωτερικού κυκλώματος της μηχανής

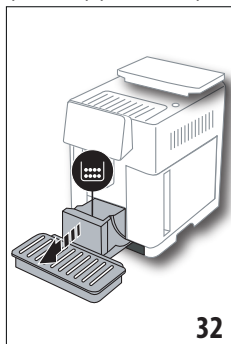
Για περίοδο αχρησίας άνω των 3-4 ημερών συνιστάται, προτού χρησιμοποιήσετε τη μηχανή, να την ενεργοποιήσετε και να εκτελέσετε 2-3 ξεβγάλματα επιλέγοντας τη λειτουργία «Ξεβγάλμα» (παράγραφος «6.1 Ξεβγάλμα»).

Σημείωση:

Είναι φυσικό, μετά από την εκτέλεση του καθαρισμού, να υπάρχει νερό στο δοχείο με τα κατακάθια του καφέ (A25).

16.3 Καθαρισμός του δοχείου κατακαθίων του καφέ

Όταν στην οθόνη (B5) εμφανίζεται το μήνυμα «Αδειάστε δοχείο κατακ.», θα πρέπει να το αδειάσετε και να το καθαρίσετε. Μέχρι ότου καθαριστεί το δοχείο με τα κατακάθια (A25) η μηχανή δεν μπορεί να φτιάξει καφέ. Η συσκευή επισημαίνει ότι πρέπει να αδειάσετε το δοχείο ακόμη και αν δεν είναι γεμάτο, σε περίπτωση που περάσουν 72 ώρες από την εκτέλεση της πρώτης παρασκευής (για να γίνει σωστά η μέτρηση των 72 ωρών, η μηχανή δ ε ν πρέπει να σβήσει καθόλου μέσω του γενικού διακόπτη - (A7)).



Προσοχή! Κίνδυνος εγκαυμάτων

Σε περίπτωση συνεχόμενης παρασκευής ροφημάτων με βάση το γάλα, ο μεταλλικός δίσκος φλιτζανιών (A21) θερμαίνεται. Περιμένετε να κρυώσει πριν να την αγγίξετε και πιάστε το μόνο από μπροστά μέρος.

Για προχωρήσετε σε καθαρισμό (με το μηχανήμα αναμμένο):

1. Αφαιρέστε το δίσκο συλλογής σταγόνων (A24) και το δοχείο για κατακάθια (A25) (εικ. 32).
2. Αδειάστε και καθαρίστε επιμελώς τον δίσκο συλλογής σταγόνων και το δοχείο για κατακάθια φροντίζοντας να απομακρύνετε όλα τα υπολείμματα που μπορεί να έχουν κατακαθίσει στον πάτο: το πινέλο που παρέχεται (C5) διαθέτει ειδική σπάτουλα για αυτή την ενέργεια.
3. Τοποθετήστε και πάλι το δίσκο συλλογής σταγόνων και τη σχάρα του δοχείου για τα κατακάθια καφέ.

Προσοχή!

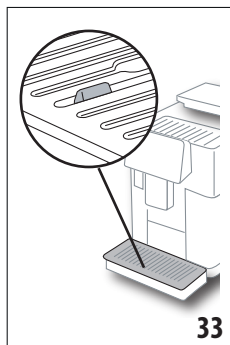
Όταν αφαιρείτε το δοχείο συλλογής σταγόνων είναι υποχρεωτικό πάντα να αδειάζετε το δοχείο με τα κατακάθια καφέ ακόμη κι αν δεν έχει γεμίσει. Εάν δεν τον καθαρίσετε, φτιάχνοντας τους επόμενους καφέδες είναι πιθανόν να γεμίσει πάνω από το κανονικό το δοχείο για κατακάθια και να βουλώσει η μηχανή.

16.4 Καθαρισμός του δίσκου συλλογής σταγόνων και της σχάρας του δίσκου

Προσοχή!

Ο δίσκος συλλογής σταγόνων (A24) διαθέτει έναν πλωτό δείκτη (A23) (σε κόκκινο χρώμα) της στάθμης του νερού που περιέχεται (εικ. 33). Προτού αυτός ο δείκτης αρχίσει να ξεπροβάλλει από τον δίσκο φλιτζανιών (A21), θα πρέπει να αδειάσετε τον δίσκο και να τον καθαρίσετε, διαφορετικά το νερό μπορεί να ξεχειλίσει και να προκαλέσει ζημιά στη μηχανή, στην επιφάνεια στήριξης ή στον γύρω χώρο. Για να αφαιρέσετε τον δίσκο συλλογής σταγόνων, ενεργήστε ως εξής:

1. Βγάλτε το δίσκο συλλογής σταγόνων και το δοχείο για τα κατακάθια του καφέ (A25) (εικ. 32)
2. Ελέγξτε το δοχείο συλλογής συμπυκνώματος που έχει κόκκινο χρώμα και, αν είναι γεμάτο, αδειάστε το.
3. Αφαιρέστε το δίσκο τοποθέτησης φλιτζανιών (A21), τη σχάρα του δίσκου (A22) και αδειάστε το δίσκο συλλογής σταγόνων και το δοχείο για τα κατακάθια και πλύνετε όλα τα εξαρτήματα.
4. Ξαναβάλτε στη μηχανή τον δίσκο συλλογής σταγόνων μαζί με τη σχάρα και το δοχείο για τα κατακάθια καφέ.



Προσοχή!

Όταν αφαιρείτε το δίσκο συλλογής σταγόνων είναι υποχρεωτικό να αδειάζετε πάντα το δοχείο για τα κατακάθια του καφέ ακόμη και αν έχει γεμίσει μόνο λίγο. Εάν δεν καθαρίσετε το δοχείο με τα κατακάθια ενδέχεται, κατά την παρασκευή των επόμενων καφέδων, να γεμίσει πάνω από το προβλεπόμενο και να βουλώσει η μηχανή.

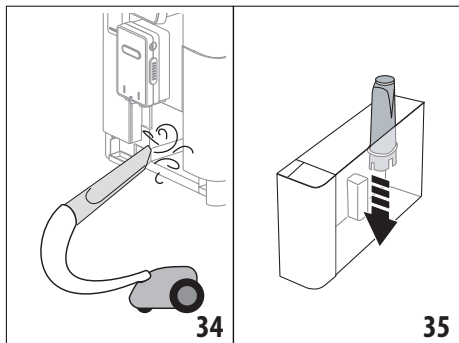
16.5 Καθαρισμός του εσωτερικού της μηχανής Κίνδυνος ηλεκτροπληξίας!

Πριν από οποιαδήποτε ενέργεια καθαρισμού των εσωτερικών μερών, θα πρέπει να σβήσετε τη μηχανή (δείτε «5. Σβήσιμο της συσκευής») και να την αποσυνδέσετε από το ρεύμα. Μη βυθίζετε ποτέ τη συσκευή στο νερό.

1. Ελέγχετε τακτικά (περίπου μια φορά το μήνα) ότι το εσωτερικό της μηχανής (στο οποίο έχετε πρόσβαση όταν αφαιρέ-

σετε το δίσκο συλλογής σταγόνων (A24) δεν είναι βρώμικο. Εν ανάγκη, αφαιρέστε τα υπολείμματα του καφέ με το πιπέλο που παρέχεται (C5) και με ένα σφουγγάρι.

2. Αναρροφήστε όλα τα υπολείμματα με μια ηλεκτρική σκούπα (εικ. 34).



16.6 Καθαρισμός του δοχείου νερού

Καθαρίζετε τακτικά (περίπου μια φορά το μήνα) και κάθε φορά που αντικαθιστάτε το φίλτρο αποσκλήρυνσης (C7) το δοχείο νερού (A20).

1. Αφαιρέστε το δοχείο νερού (εικ. 3), αφαιρέστε το φίλτρο αποσκλήρυνσης (αν υπάρχει) και ξεπλύνετε το με τρεχούμενο νερό
2. Αδειάστε το δοχείο νερού και καθαρίστε το με ένα βρεγμένο πανί και με λίγο απορρυπαντικό πιάτων. Ξεπλύνετε καλά με νερό.
3. Ξαναβάλτε το φίλτρο (εικ. 35), γεμίστε το δοχείο με φρέσκο νερό ως το επίπεδο MAX (που είναι τυπωμένο στην εσωτερική πλευρά) (εικ. 4) και ξαναβάλτε το δοχείο στη θέση του (εικ. 5).
4. (μόνο εάν είναι τοποθετημένο το φίλτρο αποσκλήρυνσης) Αφήστε να τρέξουν 100ml ζεστού νερού για να επανενεργοποιηθεί το φίλτρο.

Σημείωση:

Για περιόδους αχρησίας άνω των 3-4 ημερών συνιστάται ο καθαρισμός του δοχείου σύμφωνα με την παραπάνω περιγραφή.

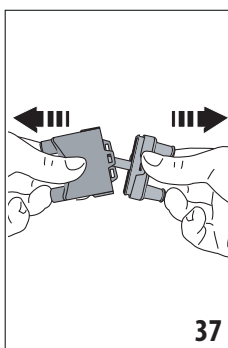
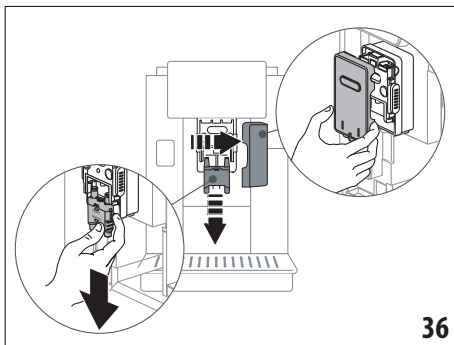
16.7 Καθαρισμός των ακροφυσίων καφέ

Προχωρήστε στον καθαρισμό των ακροφυσίων καφέ (A16) και (A17) όταν το ζητά η ίδια η μηχανή (περίπου μια φορά το μήνα) σύμφωνα με τις παρακάτω οδηγίες.

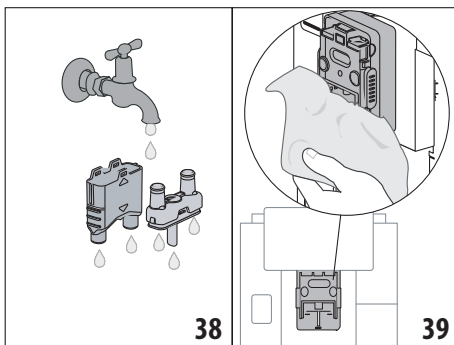
Σημείωση:

Αν θέλετε να προβείτε σε καθαρισμό κάποια άλλη στιγμή, πατήστε «Διαγραφή»: κατά την επόμενη ενεργοποίηση η συσκευή εμφανίζει ξανά την ειδοποίηση.

1. Αφαιρέστε το καπάκι από τον εγχυτήρα (A15) τραβώντας το προς τα έξω και έπειτα τραβήξτε τα ακροφύσια προς τα κάτω (εικ. 36): πατήστε «Εμπρός».



2. Διαχωρίστε τα δύο ακροφύσια (A16) και (A17) (εικ. 37).
3. Ξεπλύνετε με νερό βρύσης τα ακροφύσια (εικ. 38): συνιστάται το πλύσιμο σε πλυντήριο πιάτων. Εναλλακτικά καθαρίστε τα καλά με χλιαρό νερό και ήπιο απορρυπαντικό.
4. Καθαρίστε με ένα σφουγγάρι την υποδοχή των αφαιρούμενων ακροφυσίων (εικ. 39).

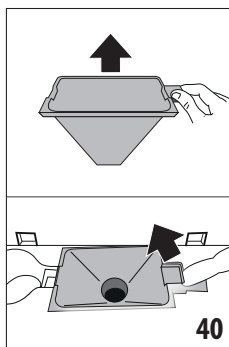


5. Επανασυνδέστε τα ακροφύσια και έπειτα ασφαλίστε τα στον εγχυτήρα: φροντίστε η ένδειξη «INSERT» να βρίσκεται στο πάνω μέρος και να είναι ορατή μετά την τοποθέτηση των ακροφυσίων.
6. Ξανακλείστε τον εγχυτήρα με το καπάκι.
7. Πατήστε «OK» για να επιβεβαιώσετε τον καθαρισμό.

16.8 Καθαρισμός χωνιού για την εισαγωγή του προαλεσμένου καφέ

Τακτικά (περίπου μια φορά το μήνα) εκτελέστε καθαρισμό στο χωνί για την εισαγωγή του προαλεσμένου καφέ (A3). Ακολουθήστε τον παρακάτω τρόπο:

1. Ανοίξτε το καπάκι (A2) (εικ. 16).



2. Αφαιρέστε το χωνί (εικ. 40) και καθαρίστε το με το πινέλο που παρέχεται (C5).
3. Αν χρειάζεται καθαρίστε το χωνί με ζεστό νερό και απορρυπαντικό πιάτων ή στο πλυντήριο πιάτων
4. Τοποθετήστε το χωνί στη θέση του.
5. Ξανακλείστε το καπάκι.

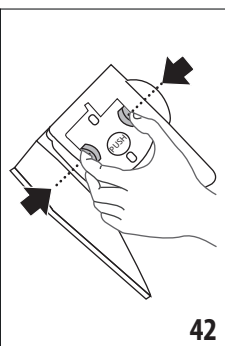
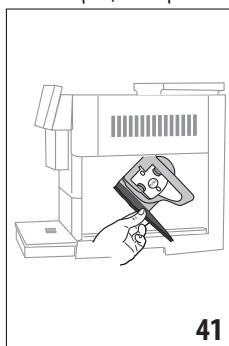
16.9 Καθαρισμός του εγχυτήρα

Ο εγχυτήρας (A11) θα πρέπει να καθαρίζεται τουλάχιστον μια φορά το μήνα.

Προσοχή!

Ο εγχυτήρας δεν μπορεί να αφαιρεθεί όταν η μηχανή είναι αναμμένη.

1. Βεβαιωθείτε ότι η μηχανή έχει εκτελέσει σωστά τη διαδικασία βρσίματος (δείτε κεφάλαιο «5. Σβήσιμο της συσκευής»).
2. Αφαιρέστε το δοχείο νερού (A20) (εικ. 4).
3. Ανοίξτε τη θυρίδα του εγχυτή (A10) (εικ. 41) τοποθετώντας το στη δεξιά πλευρά



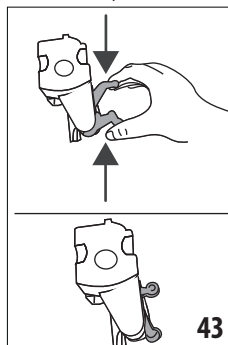
4. Πατήστε προς το εσωτερικό τα δύο χρωματιστά πλήκτρα και ταυτόχρονα αφαιρέστε τον εγχυτήρα προς το εξωτερικό (εικ. 42).
5. Βυθίστε τον εγχυτήρα για περίπου 5 λεπτά στο νερό και στη συνέχεια ξεπλύνετε τον κάτω από τη βρύση.

Προσοχή!

ΞΕΠΛΥΝΕΤΕ ΜΟΝΟ ΜΕ ΝΕΡΟ.

ΟΧΙ ΑΠΟΡΡΥΠΑΝΤΙΚΑ - ΟΧΙ ΠΛΥΝΤΗΡΙΟ ΠΙΑΤΩΝ

6. Καθαρίστε τον εγχυτήρα χωρίς απορρυπαντικά γιατί μπορεί να προκληθούν βλάβες.
7. Με το πινέλο (C5), καθαρίστε τυχόν υπολείμματα καφέ στη θέση του εγχυτήρα, που φαίνονται και από τη θυρίδα του εγχυτήρα.
8. Μετά τον καθαρισμό, τοποθετήστε και πάλι το ακροφύσιο στη βάση. Στη συνέχεια, πατήστε πάνω στην επιγραφή PUSH έως ότου ακουστεί ότι έκλεισε.



Σημείωση:

Εάν η τοποθέτηση του εγχυτήρα εξακολουθεί να είναι δύσκολη, θα πρέπει (πριν την τοποθέτηση) να προσαρμόσετε το μέγεθος πιέζοντας τους δύο μοχλούς (εικ. 43).

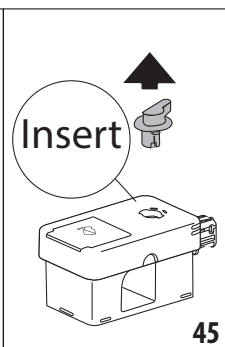
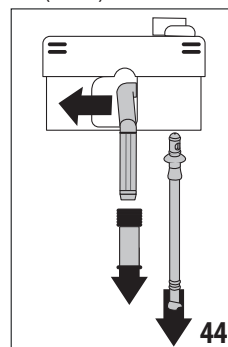
9. Μετά την τοποθέτηση, βεβαιωθείτε ότι τα δύο χρωματιστά πλήκτρα έχουν ασφαλίσει προς τα έξω.
10. Κλείστε τη θυρίδα του εγχυτήρα.

11. Επανατοποθετήστε το δοχείο νερού.

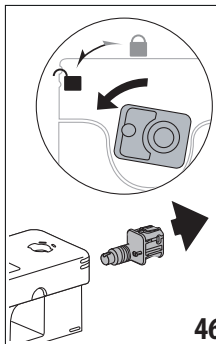
16.10 Καθαρισμός του δοχείου γάλακτος (D)

Καθαρίστε το δοχείο γάλακτος μετά από κάθε παρασκευή με γάλα, σύμφωνα με την παρακάτω περιγραφή:

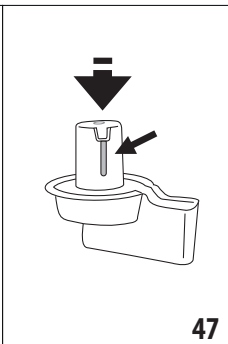
1. Σηκώστε το καπάκι του δοχείου γάλακτος (D1) (εικ. 20).
2. Αφαιρέστε τον εγχυτήρα γάλακτος (D7), την επέκταση του εγχυτήρα γάλακτος (D8) και τον σωλήνα άντλησης (D9) (εικ. 44).



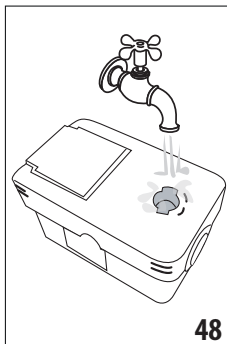
3. Περιστρέψτε δεξιόστροφα τον διακόπτη ρύθμισης αφρού (D3) ως τη θέση «Insert» (εικ. 45) και αφαιρέστε τον.
4. Περιστρέψτε και αφαιρέστε τον σύνδεσμο του δοχείου γάλακτος (D5) (εικ. 46).



46



47



48

5. Πλύνετε σε πλυντήριο πιάτων όλα τα εξαρτήματα και το δοχείο, τοποθετώντας τα στο πάνω καλάθι του πλυντηρίου πιάτων. Εάν δεν διαθέτετε πλυντήριο πιάτων, πλύνετε τα στο χέρι σύμφωνα με τις οδηγίες της σημείωσης στο τέλος της παραγράφου.
6. Πρέπει να είστε ιδιαίτερα προσεκτικοί ώστε στην υποδοχή και στην αυλάκωση που βρίσκεται κάτω από τον διακόπτη (εικ. 47) να μην παραμένουν υπολείμματα γάλακτος:

Ενδεχομένως ζύστε την αυλάκωση με μια οδοντογλυφίδα.

7. Ξεπλύνετε το εσωτερικό της υποδοχής του διακόπτη ρύθμισης αφρού με νερό βρύσης (εικ. 48) και την οπή εισαγωγής του συνδέτη του δοχείου γάλακτος.
8. Βεβαιωθείτε επίσης ότι ο σωλήνας αναρρόφησης και ο σωλήνας παροχής δεν έχουν φράξει από τα υπολείμματα γάλακτος.
9. Επανασυναρμολογήστε όλα τα εξαρτήματα του καπακιού.
10. Ασφαλίστε εκ νέου το καπάκι στο δοχείο γάλακτος.

Σημείωση: πλύσιμο στο χέρι

Το πλύσιμο σε πλυντήριο πιάτων εξασφαλίζει την άριστη υγιεινή όλων των εξαρτημάτων του δοχείου γάλακτος: στην περίπτωση πλυσίματος στο χέρι, πλύνετε προσεκτικά όλα τα εξαρτήματα του δοχείου γάλακτος με ζεστό νερό και βυθίστε τα σε μια λεκάνη με ζεστό νερό αφήνοντάς τα για περίπου 30 λεπτά, προτού προχωρήσετε στις ενέργειες που αναφέρονται στο σημείο (6).


17. ΑΦΑΛΑΤΩΣΗ

Προσοχή!

- Πριν από τη χρήση, διαβάστε με προσοχή τις οδηγίες και την ετικέτα του αφαλατικού που αναφέρονται στη συσκευασία του.
- Συνιστάται η αποκλειστική χρήση υγρών καθαρισμού αλάτων De'Longhi. Η χρήση των ακατάλληλων προϊόντων αφαλάτωσης, όπως και η ίδια η αφαλάτωση που δεν εκτελείται τακτικά, μπορεί να δημιουργήσει βλάβες που δεν καλύπτεται η εγγύηση του κατασκευαστή.
- Ο αφαλατωτής μπορεί να προκαλέσει ζημιά στις ευαίσθητες επιφάνειες. Αν το προϊόν αναποδογυρίσει τυχαία, στεγνώστε αμέσως.

Για εκτέλεση αφαλάτωσης

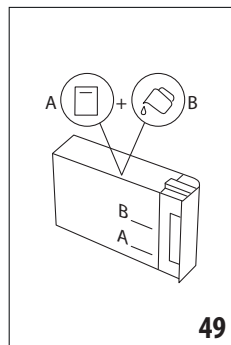
Αφαλατικό	Αφαλατικό De'Longhi
Δοχείο	Συνιστώμενη χωρητικότητα: 2 l
Χρόνος	~50min

Εκτελέστε αφαλάτωση στη μηχανή όταν στην οθόνη (B5) εμφανίζεται το σχετικό μήνυμα: αν επιθυμείτε να προχωρήσετε αμέσως στην αφαλάτωση, πατήστε «OK» και ακολουθήστε τις ενέργειες από το σημείο (8). Για να αναβάλλετε την αφαλάτωση για κάποια άλλη στιγμή, πατήστε «Διαγραφή»: στην αρχική σελίδα (B) το σύμβολο  (B7) υπενθυμίζει ότι η συσκευή πρέπει να αφαλατωθεί. (Το μήνυμα θα εμφανίζεται σε κάθε έναρξη).

Για πρόσβαση στο μενού αφαλάτωσης:

1. Πατήστε στην οθόνη το εικονίδιο του μενού ρυθμίσεων (B6).
2. Επιλέξτε την καταχώρηση «Αφαλάτωση»
3. Πατήστε «Εμπρός» για να εισέλθετε στην καθοδηγούμενη διαδικασία αφαλάτωσης.
4. Πατήστε «OK» για να ξεκινήσετε.
5. Εισάγετε τον εγχυτήρα για αφαλάτωση (C7) (εικ. 7).
6. Βγάλτε και αδειάστε τον δίσκο συλλογής σταγόνων (A24) και το δοχείο για κατακάθια (A25) (εικ. 11): έπειτα ξαναβάλτε τα και τα δύο και πατήστε «Εμπρός».
7. Αφαιρέστε το δοχείο νερού (A20), σηκώστε το καπάκι (A19) και (αν είναι τοποθετημένο) βγάλτε το φίλτρο (C7).

8. Ρίξτε μέσα στο δοχείο νερού το υγρό αφαλάτωσης μέχρι το επίπεδο A (που αντιστοιχεί σε μια συσκευασία των 100ml), το οποίο είναι τυπωμένο στην εσωτερική πλευρά του δοχείου. Έπειτα, προσθέστε νερό (ένα λίτρο) μέχρι να φτάσει στο επίπεδο B (εικ. 49). Ξαναβάλτε το δοχείο νερού στη θέση του (μαζί με το καπάκι) και πατήστε «Εμπρός».



49

9. Τοποθετήστε κάτω από τα ακροφύσια ένα άδειο δοχείο ελάχιστης χωρητικότητας 2 λίτρων (εικ. 8). Πατήστε «OK» για να ξεκινήσει η διαδικασία («Πίσω» εάν θέλετε να επιστρέψετε στην προηγούμενη οθόνη ή «Διαγραφή» εάν θέλετε να ακυρώσετε τη διαδικασία βγάζοντας ωστόσο το διάλυμα αφαλάτωσης από το δοχείο)

Προσοχή! Κίνδυνος εγκαυμάτων

Από τα ακροφύσια βγαίνει ζεστό νερό που περιέχει οξέα. Δώστε προσοχή ώστε να μην έρθετε σε επαφή με αυτό το διάλυμα.

10. Το πρόγραμμα αφαλάτωσης ξεκινά και το διάλυμα του αφαλατικού βγαίνει και από το ακροφύσιο αφαλάτωσης και από το ακροφύσιο του καφέ/ζεστού νερού (εικ. 9) εκτελώντας αυτόματα ξέβγαλμα που γίνεται κατά διαστήματα για την αφαίρεση των υπολειμμάτων άλατος από το εσωτερικό της μηχανής.

Μετά από περίπου 30 λεπτά, η συσκευή διακόπτει την αφαλάτωση.

11. Η μηχανή θα είναι τώρα έτοιμη για τη διαδικασία ξεβγάλματος με καθαρό νερό. Αδειάστε το δοχείο που χρησιμοποιήσατε για τη συλλογή του διαλύματος αφαλάτωσης, αφαιρέστε το δοχείο νερού, αδειάστε το, ξεβγάλετε το με νερό βρύσης, γεμίστε το μέχρι το επίπεδο MAX με φρέσκο νερό και τοποθετήστε το στη μηχανή. Πατήστε «Εμπρός».
12. Ξαναβάλτε άδειο το δοχείο που χρησιμοποιήσατε για τη συλλογή του διαλύματος αφαλάτωσης κάτω από τα ακροφύσια και πατήστε «OK» για να ξεκινήσει η διαδικασία ξεβγάλματος.
13. Το ζεστό νερό βγαίνει και από το ακροφύσιο αφαλάτωσης και από το ακροφύσιο καφέ/ ζεστού νερού.
14. Όταν το νερό μέσα στο δοχείο τελειώσει, αδειάστε το δοχείο που χρησιμοποιήσατε για να μαζέψετε το νερό ξεβγάλματος.
15. Βγάλτε το δοχείο νερού και ξαναβάλτε το φίλτρο αποσκλήρυνσης, εφόσον το είχατε αφαιρέσει προηγουμένως. Πατήστε «Εμπρός» για να συνεχίσετε.
16. Γεμίστε το δοχείο με φρέσκο νερό μέχρι το επίπεδο MAX, ξαναβάλτε το στη μηχανή και πατήστε «Εμπρός» για να συνεχίσετε.
17. Ξαναβάλτε άδειο το δοχείο που χρησιμοποιήσατε για τη συλλογή του διαλύματος αφαλάτωσης κάτω από τα ακροφύσια και πατήστε «OK» για να ξεκινήσει ένας άλλος κύκλος ξεβγάλματος.
18. Το ξέβγαλμα ξεκινά.
19. Όταν το νερό μέσα στο δοχείο τελειώσει, αδειάστε το δοχείο που χρησιμοποιήσατε για να μαζέψετε το νερό ξεβγάλματος, αφαιρέστε, αδειάστε και ξαναβάλτε τον δίσκο συλλογής σταγόνων (A24) και το δοχείο για κατακάθια (A25).
20. Βγάλτε το δοχείο νερού, γεμίστε το ως το επίπεδο max, ξαναβάλτε το στη μηχανή και έπειτα πατήστε «Εμπρός»

21. Η διαδικασία της αφαλάτωσης έχει ολοκληρωθεί: πατήστε «OK». Η συσκευή εκτελεί μια γρήγορη θέρμανση και στο τέλος επιστρέφει στην αρχική σελίδα.

Σημείωση:

- Αν ο κύκλος αφαλάτωσης δεν ολοκληρωθεί σωστά (πχ. δεν υπάρχει ρεύμα) συνιστάται να επαναλάβετε τον κύκλο.
- Είναι φυσικό, μετά από την εκτέλεση του κύκλου αφαλάτωσης, να υπάρχει νερό στο δοχείο με τα κατακάθια του καφέ (A25).
- Η συσκευή απαιτεί και ένα τρίτο ξέβγαλμα, στην περίπτωση που το δοχείο νερού δεν έχει γεμίσει μέχρι το επίπεδο MAX: αυτό γίνεται για να διασφαλιστεί ότι δεν παραμένει διάλυμα αφαλάτωσης στα εσωτερικά κυκλώματα της μηχανής. Πριν αρχίσει το ξέβγαλμα, θμηθείτε να αδειάσετε το δίσκο συλλογής σταγόνων.

18. ΠΡΟΓΡΑΜΜΑΤΙΣΜΟΣ ΤΗΣ ΣΚΛΗΡΟΤΗΤΑΣ ΤΟΥ ΝΕΡΟΥ





Η προειδοποίηση αφαλάτωσης εμφανίζεται ύστερα από καθορισμένο διάστημα λειτουργίας το οποίο εξαρτάται από τη σκληρότητα του νερού. Η μηχανή είναι ρυθμισμένη εργοστασιακά σε σκληρότητα «Επίπεδο 4». Εάν θέλετε, μπορείτε να προγραμματίσετε το μηχάνημα βάσει της πραγματικής σκληρότητας του νερού στις αντίστοιχες περιοχές, κάνοντας λιγότερο τακτική, με τον τρόπο αυτό, τη διαδικασία αφαλάτωσης.

18.1 Μέτρηση της σκληρότητας νερού

1. Βγάλτε από τη συσκευασία τη δοκιμαστική ταινία «Total hardness test» που παρέχεται (C1) και που επισυνάπτεται στον «Γρήγορο οδηγό».
2. Βυθίστε την εντελώς σε ένα ποτήρι νερό για ένα δευτερόλεπτο περίπου.
3. Αφαιρέστε την ταινία από το νερό και τινάξτε την ελαφρά. Μετά από περίπου ένα λεπτό θα δημιουργηθούν 1, 2, 3 ή 4 τετραγωνάκια κόκκινου χρώματος, αναλόγως της σκληρότητας του νερού, κάθε τετραγωνάκι αντιστοιχεί σε 1 επίπεδο.

18.2 Ρύθμιση της σκληρότητας του νερού

1. Πιέστε στην οθόνη (B5) το εικονίδιο του μενού ρυθμίσεων (B6).
2. Επιλέξτε την καταχώρηση «Σκλ.νερού»
3. Εκτελέστε τη διαδικασία που αναφέρεται στην προηγούμενη παράγραφο και εντοπίστε το επίπεδο σκληρότητας του νερού.
4. Πατήστε στο μπλάκι που αντιστοιχεί στο επίπεδο σκληρότητας του προηγούμενου επιπέδου όπως ορίζει ο ακόλουθος πίνακας.

Total Hardness test (C1)	Σκληρότητα νερού
	Επίπεδο 1
	Επίπεδο 2
	Επίπεδο 3
	Επίπεδο 4

- Στο σημείο αυτό η συσκευή έχει προγραμματιστεί εκ νέου βάσει της νέας ρύθμισης της σκληρότητας του νερού.
- Πατήστε «←» για να επιστρέψετε στην αρχική σελίδα (B).

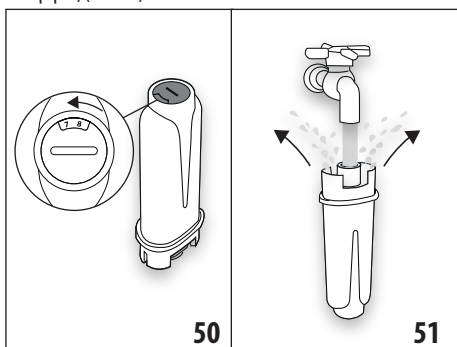
19. ΦΙΛΤΡΟ ΑΠΟΣΚΛΗΡΥΝΣΗΣ

Ορισμένα μοντέλα διαθέτουν το φίλτρο αποσκλήρυνσης (C7): αν το δικό σας μοντέλο δεν διαθέτει, σας συνιστούμε να το αγοράσετε από ένα εξουσιοδοτημένο κέντρο τεχνικής υποστήριξης De'Longhi.

Για τη σωστή χρήση του φίλτρου, ακολουθείστε τις οδηγίες που αναφέρονται.

19.1 Εγκατάσταση του φίλτρου

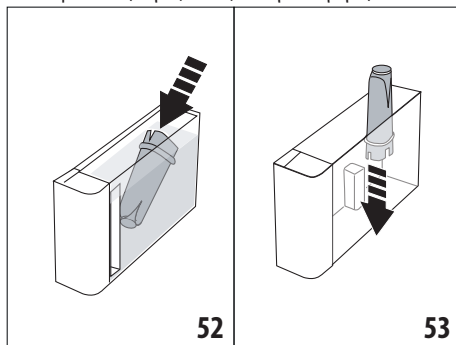
- Πατήστε το μενού ρυθμίσεων (B6).
- Επιλέξτε την καταχώρηση «Φίλτρο νερού»
- Πατήστε «OK» για να εισέλθετε στην καθοδηγούμενη διαδικασία
- Βγάλτε το φίλτρο από τη συσκευασία του και περιστρέψτε τον δίσκο ημερομηνίας μέχρι να εμφανιστούν οι 2 επόμενοι μήνες (εικ. 50).



Σημείωση:

η διάρκεια του φίλτρου ανέρχεται σε δύο μήνες αν στη συσκευή γίνεται κανονική χρήση, ενώ αν η συσκευή παραμένει ακρισιμολογική με το φίλτρο τοποθετημένο, η διάρκεια ανέρχεται το πολύ σε 3 εβδομάδες.

- Πατήστε «Εμπρός» για να συνεχίσετε («Πίσω» για να επιστρέψετε στην προηγούμενη οθόνη και «Διαγραφή» για να διαγράψετε την ενέργεια).
- Για να ενεργοποιήσετε το φίλτρο, αφήστε το νερό να τρέξει από τη βρύση στην κεντρική οπή του φίλτρου (εικ. 51) μέχρις ότου το νερό αρχίσει να βγαίνει από τα πλαϊνά ανοίγματα για πάνω από ένα λεπτό Πατήστε «Εμπρός».
- Αφαιρέστε το δοχείο νερού (A20) από τη μηχανή (εικ. 3) και γεμίστε το με νερό. Εισάγετε το φίλτρο στο δοχείο νερού βυθίζοντάς το εντελώς για περίπου δέκα δευτερόλεπτα, δίνοντάς του κλίση και πατώντας το ελαφρώς ώστε να βγουν οι φυσαλίδες αέρα (εικ. 52). Πατήστε «Εμπρός».



- Εισάγετε το φίλτρο στην ειδική υποδοχή (εικ. 53) και πατήστε το καλά. Πατήστε «Εμπρός».
- Ξανακλείστε το δοχείο με το καπάκι (A19) και έπειτα ξαναβάλτε το δοχείο στη μηχανή (εικ. 5).
- Εισάγετε τον εγχυτήρα για την αφαλάτωση (C7). Πατήστε «Εμπρός».
- Τοποθετήστε κάτω από τον εγχυτήρα για την αφαλάτωση ένα άδειο δοχείο ελάχιστης χωρητικότητας 0,5 λίτρου (εικ. 8) και πατήστε «OK» για να ενεργοποιηθεί το φίλτρο.
- Η συσκευή παρέχει ζεστό νερό και σταματά αυτόματα. Πατήστε «OK» για να επιστρέψετε στην αρχική σελίδα (B).
- Το φίλτρο είναι πλέον ενεργό και μπορείτε να προχωρήσετε στη χρήση της μηχανής.

19.2 Αντικατάσταση φίλτρου

Αντικαταστήστε το φίλτρο (C7) όταν στην οθόνη (B5) εμφανίζεται το σχετικό μήνυμα: αν επιθυμείτε να προχωρήσετε αμέσως σε αντικατάσταση, πατήστε «OK» και εκτελέστε τις ενέργειες που αναφέρονται από το σημείο 4. Για να αναβάλετε την αντικατάσταση για κάποια άλλη στιγμή, πατήστε «Διαγραφή»: στην οθόνη το σύμβολο (B9) σας υπενθυμίζει ότι απαιτείται αντικατάσταση του φίλτρου.

Για την αντικατάσταση, ενεργήστε ως εξής:

- Πατήστε το μενού ρυθμίσεων (B6).
- Επιλέξτε την καταχώρηση «Αντικατάσταση φίλτρου νερού»: πατήστε «Εμπρός».

3. Πατήστε «OK» για να εισέλθετε στην καθοδηγούμενη διαδικασία.
4. Αφαιρέστε το δοχείο νερού (A20) και το παλιό φίλτρο. Πατήστε «Εμπρός» για να συνεχίσετε («Πίσω» για να επιστρέψετε στην προηγούμενη οθόνη και «Διαγραφή» για να διαγράψετε την ενέργεια).
5. Προχωρήστε ακολουθώντας τις ενέργειες που εμφανίζονται στην προηγούμενη παράγραφο στο σημείο (4).

Σημείωση:

Όταν παρέλθουν οι δύο μήνες (βλέπε ημερομηνία), ή αν η μηχανή δεν χρησιμοποιηθεί για 3 εβδομάδες, θα πρέπει να αντικαταστήσετε το φίλτρο ακόμη και αν δεν το ζητήσει η μηχανή.

19.3 Αφαίρεση του φίλτρου

Αν επιθυμείτε να συνεχίσετε να χρησιμοποιείτε τη συσκευή χωρίς φίλτρο (C7), θα πρέπει να το αφαιρέσετε και να επιστημάνετε την αφαίρεσή του. Ακολουθήστε τον παρακάτω τρόπο:

1. Πατήστε το μενού ρυθμίσεων (B6).
2. Επιλέξτε την καταχώρηση «Αφαίρεση φίλτρου» και πατήστε «Εμπρός».
3. Αφαιρέστε το δοχείο νερού (A20) και το παλιό φίλτρο. Στη συνέχεια ξαναβάλτε το δοχείο στη μηχανή (εικ. 6).
4. Πατήστε «OK» για να επιβεβαιώσετε την αφαίρεση του φίλτρου.
5. Η συσκευή έχει αποθηκεύσει την αλλαγή. Πατήστε «OK» για να επιστρέψετε στην αρχική σελίδα (B).

Σημείωση!

Όταν παρέλθουν οι δύο μήνες (βλέπε ημερομηνία), ή αν η μηχανή δεν χρησιμοποιηθεί για 3 εβδομάδες, θα πρέπει να αφαιρέσετε το φίλτρο ακόμη και αν δεν το ζητήσει η μηχανή.

20. ΤΕΧΝΙΚΑ ΣΤΟΙΧΕΙΑ

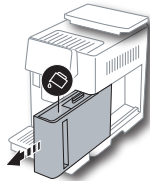
Τάση:	220-240 V~ 50-60 Hz max. 10 A
Ισχύς:	1450 W
Πίεση:	1,9 MPa (19 bar)
Χωρητικότητα δοχείου νερού:	2,2 l
Διαστάσεις ΜxΠxΥ:	262x485x390 mm
Μήκος καλωδίου:	1750 mm
Βάρος (διαφορετικό ανάλογα με το μοντέλο):	13 / 12,2 kg
Μέγιστη χωρητικότητα δοχείου κόκκων:	500g
Εύρος συχνότητας:	2400 - 2500 MHz
Μέγιστη ισχύς μετάδοσης:	20 mW

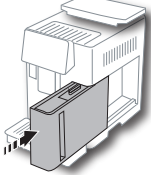
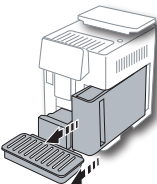
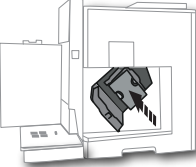
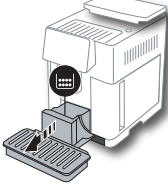
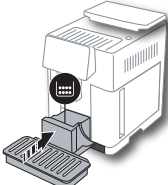

Η De'Longhi διατηρεί το δικαίωμα να τροποποιεί, ανά πάσα στιγμή, τα τεχνικά και αισθητικά χαρακτηριστικά, διατηρώντας αναλλοίωτη τη λειτουργικότητα και την ποιότητα των προϊόντων.

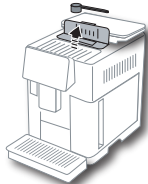
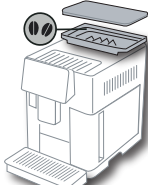
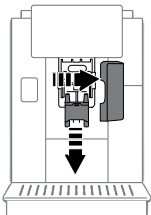
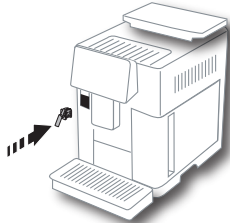
20.1 Συμβουλές για την Εξοικονόμηση Ενέργειας

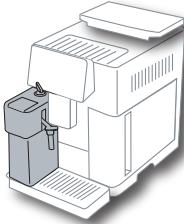
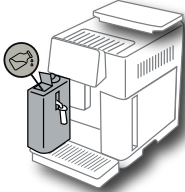
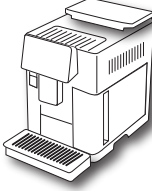


- Για να μειώσετε την κατανάλωση ενέργειας μετά την παρασκευή ενός ή περισσότερων ροφημάτων, αφαιρέστε το δοχείο γάλακτος (D) ή τα εξαρτήματα.
- Ρυθμίστε την αυτόματη απενεργοποίηση στα 15 λεπτά (δείτε παράγραφο «6.8 Αυτόματη απενεργοποίηση»).
- Ενεργοποιήστε την Εξοικονόμηση Ενέργειας (δείτε παράγραφο «6.9 Γενικά»).
- Όταν το μηχανήμα το απαιτεί, προχωρήστε σε αφαλάτωση.








21. ΜΗΝΥΜΑΤΑ ΠΟΥ ΕΜΦΑΝΙΖΟΝΤΑΙ ΣΤΗΝ ΟΘΟΝΗ








ΕΜΦΑΝΙΖΟΜΕΝΟ ΜΗΝΥΜΑ	ΠΙΘΑΝΗ ΑΙΤΙΑ	ΑΠΟΚΑΤΑΣΤΑΣΗ
Γεμίστε το δοχείο με φρέσκο νερό 	Το νερό στο δοχείο (A20) δεν είναι αρκετό.	Βγάλτε το δοχείο, γεμίστε το με φρέσκο νερό και ξαναβάλτε το στη μηχανή.
→		



ΕΜΦΑΝΙΖΟΜΕΝΟ ΜΗΝΥΜΑ	ΠΙΘΑΝΗ ΑΙΤΙΑ	ΑΠΟΚΑΤΑΣΤΑΣΗ
<p>Τοποθετήστε το δοχείο νερού</p> 	<p>Το δοχείο (A20) δεν έχει τοποθετηθεί σωστά.</p>	<p>Τοποθετήστε σωστά το δοχείο πατώντας το μέχρι τέλους.</p>
<p>Γεμίστε το δοχείο νερού και αδειάστε το δοχείο για κατακάθια</p> 	<p>Η ποσότητα νερού στο δοχείο δεν επαρκεί για την παρασκευή του ροφήματος και σύντομα θα σας ζητηθεί να αδειάσετε το δοχείο για κατακάθια.</p>	<p>Η μηχανή ζητά την εκτέλεση και των δύο ενεργειών: με αυτόν τον τρόπο δεν θα απαιτούνται μετέπειτα παρεμβάσεις και θα μπορείτε να φτιάξετε περισσότερα συνεχόμενα ροφήματα χωρίς διακοπές.</p>
<p>Τοποθετήστε το σύστημα εγχυτήρα</p> 	<p>Μετά τον καθαρισμό δεν έχει τοποθετηθεί ο εγχυτήρας (A11).</p>	<p>Τοποθετήστε τον εγχυτήρα σύμφωνα με τις οδηγίες της παρ. «16.9 Καθαρισμός του εγχυτήρα»</p>
<p>Αδειάστε δοχείο για κατακάθια</p> 	<p>Το δοχείο για τα κατακάθια (A25) του καφέ είναι γεμάτο.</p>	<p>Καθαρίστε όπως περιγράφει η παρ. «16.3 Καθαρισμός του δοχείου κατακαθιών του καφέ»</p>
<p>Εισαγωγή δοχείου για κατακάθια και δίσκου συλλογής σταγόνων</p> 	<p>Το δοχείο για κατακάθια (A25) ή/και ο δίσκος συλλογής σταγόνων (A24) δεν έχουν τοποθετηθεί σωστά ή δεν υπάρχουν.</p>	<p>Εισάγετε τον δίσκο συλλογής σταγόνων μαζί με το δοχείο για τα κατακάθια πατώντας καλά ως το τέρμα.</p>
		

ΕΜΦΑΝΙΖΟΜΕΝΟ ΜΗΝΥΜΑ	ΠΙΘΑΝΗ ΑΙΤΙΑ	ΑΠΟΚΑΤΑΣΤΑΣΗ
<p>Εισάγετε αλεσμένο καφέ, το πολύ μια μεζούρα</p> 	<p>Έχει επιλεγεί παρασκευή με καφέ προαλεσμένου τύπου.</p>	<p>Βεβαιωθείτε ότι το χωνί (A3) δεν έχει μπουκώσει και έπειτα τοποθετήστε μια κοφτή μεζούρα (C2) προαλεσμένου καφέ και πατήστε «Εμπρός» στην οθόνη ακολουθώντας τις οδηγίες της παρ. «7.4 Προετοιμασία του καφέ χρησιμοποιώντας προ-αλεσμένο καφέ».</p>
<p>Γεμίστε το δοχείο κόκκων καφέ</p> 	<p>Οι κόκκοι του καφέ τελείωσαν.</p>	<p>Γεμίστε το δοχείο για κόκκους (A6).</p>
<p>Αφαιρέστε το καπάκι του κεντρικού εγχυτήρα και το ακροφύσιο καφέ</p> 	<p>Είναι απαραίτητο να προχωρήσετε στον καθαρισμό των ακροφυσίων (A16) και (A17).</p>	<p>Ενεργήστε σύμφωνα με τις οδηγίες στην παρ. «16.7 Καθαρισμός των ακροφυσίων καφέ».</p>
<p>Εισαγωγή εγχυτήρα αφαλάτωσης</p> 	<p>Ο εγχυτήρας για την αφαλάτωση (C7) δεν έχει τοποθετηθεί σωστά ή δεν υπάρχει.</p>	<p>Εισάγετε τον εγχυτήρα νερού ωθώντας τον μέχρι τέρμα (εικ. 7): η μηχανή εκπέμπει ένα ηχητικό σήμα (αν η λειτουργία ηχητικού σήματος είναι ενεργή).</p>
→		

ΕΜΦΑΝΙΖΟΜΕΝΟ ΜΗΝΥΜΑ	ΠΙΘΑΝΗ ΑΙΤΙΑ	ΑΠΟΚΑΤΑΣΤΑΣΗ
<p>Τοποθετήστε δοχείο γάλακτος</p> 	<p>Το δοχείο γάλακτος (D) δεν έχει τοποθετηθεί σωστά ή δεν υπάρχει.</p>	<p>Συνδέστε πατώντας μέχρι τέλους το δοχείο γάλακτος (εικ. 23): η μηχανή εκπέμπει ένα ηχητικό σήμα (αν η λειτουργία ηχητικού σήματος είναι ενεργή).</p>
<p>Αν χρειάζεται χρησιμοποιήστε τη θυρίδα για να προσθέτε γάλα στην κανάτα</p> 	<p>Κατά τη διάρκεια της προετοιμασίας των ροφημάτων με βάση το γάλα, η συσκευή προτείνει να γεμίσετε την κανάτα (D), χωρίς να την αφαιρέσετε σε περίπτωση που το γάλα στην κανάτα δεν είναι αρκετό για την προετοιμασία του ροφήματος που έχει επιλεγεί.</p>	<p>Ανοίξτε το πορτάκι (D2) στο καπάκι (D1) και ρίξτε το γάλα χωρίς να ξεπεράσετε το επίπεδο MAX.</p>
<p>Καθαρισμός σε εξέλιξη</p> 	<p>Η συσκευή ανιχνεύει ακαθαρσίες στο εσωτερικό της.</p>	<p>Περιμένετε μέχρις ότου η μηχανή να είναι έτοιμη για χρήση και επιλέξετε ξανά το ρόφημα που επιθυμείτε. Αν το πρόβλημα παραμένει, απευθυνθείτε στο Εξουσιοδοτημένο Κέντρο Τεχνικής Υποστήριξης.</p>
<p>Νέες τιμές δεν έχουν αποθηκευτεί</p> 	<p>Κατά τη διάρκεια της εξατομίκευσης του ροφήματος (δείτε κεφ. «14. Καθοδηγούμενη εξατομίκευση του ροφήματος (My)»), η προετοιμασία έχει διακοπεί οικειοθελώς πατώντας «Διαγραφή» ή με την παρέμβαση ενός συναγερού.</p>	<p>Πατήστε «OK» για να επιστρέψετε στην αρχική σελίδα (B) και να δείτε την προειδοποίηση που προκάλεσε τη διακοπή. Ακολουθήστε τις οδηγίες που αφορούν την προειδοποίηση που εμφανίζεται (δείτε κεφ. «21. Μηνύματα που εμφανίζονται στην οθόνη»)</p>
<p>Πολύ ψιλός κόκκος. Ρυθμίστε την άλεση από το μενού ρυθμίσεων.</p> 	<p>Το άλεσμα είναι πολύ λεπτό και επομένως ο καφές βγαίνει πολύ αργά ή δεν βγαίνει καθόλου.</p> <p>Αν υπάρχει φίλτρο αποσκλήρυνσης (C7) μπορεί να έχει απελευθερωθεί μία φουσκάλα αέρα μέσα στο κύκλωμα που θα έχει μπλοκάρει την παροχή.</p>	<p>Πατήστε «OK» και προχωρήστε στη ρύθμιση της άλεσης του καφέ (δείτε «6.4 Ρύθμιση άλεσης»).</p> <p>Πατήστε «OK» και αφήστε να τρέξει λίγο νερό (δείτε κεφ. «13. Παροχή ζεστού νερού») έως ότου η ροή γίνει κανονική. Αν το πρόβλημα παραμένει, αφαιρέστε το φίλτρο (δείτε παρ. «19.3 Αφαίρεση του φίλτρου»)</p>
→		

ΕΜΦΑΝΙΖΟΜΕΝΟ ΜΗΝΥΜΑ	ΠΙΘΑΝΗ ΑΙΤΙΑ	ΑΠΟΚΑΤΑΣΤΑΣΗ
<p>Επιλέξτε πιο ελαφριά γέυση ή μειώστε την ποσότητα του προαλεσμένου</p> 	<p>Χρησιμοποιήθηκε μεγάλη ποσότητα καφέ.</p>	<p>Επιλέξτε πιο ελαφρύ «άρωμα» (δείτε «7.3 Εξατομίκευση του ροφήματος») ή μειώστε την ποσότητα του προαλεσμένου καφέ (1 μεζούρα το μέγιστο). Πατήστε «OK» για να επιστρέψετε στην αρχική σελίδα ή περιμένετε έως ότου το μήνυμα εξαφανιστεί.</p>
<p>Ο τρόπος αλεσμένο δεν είναι εφικτός σε αυτό το ρόφημα</p> 	<p>Έχει επιλεγεί η λειτουργία προαλεσμένου για ρόφημα όπου δεν είναι δυνατή/δεν προβλέπεται η χρήση προ αλεσμένου καφέ.</p>	<p>Πατήστε «OK» για επιστροφή στην προηγούμενη οθόνη.</p>
<p>Βάλτε το δοχείο γάλακτος στο ψυγείο</p> 	<p>Εκτελέστηκε μια παρασκευή με γάλα και το δοχείο γάλακτος είναι ακόμη τοποθετημένο στη μηχανή</p>	<p>Αποσυνδέστε το δοχείο γάλακτος και ξαναβάλτε το στο ψυγείο.</p>
<p>Απαιτείται αφαλ. Πατήστε «OK» για να ξεκινήσει (~50 λεπ.)</p> 	<p>Δείχνει ότι πρέπει να γίνει αφαλάτωση στη μηχανή.</p>	<p>Αν επιθυμείτε να προχωρήσετε στην αφαλάτωση πατήστε «OK» και ακολουθήστε την καθοδηγούμενη διαδικασία, διαφορετικά πατήστε «Διαγραφή»: σε αυτή την περίπτωση, στην αρχική σελίδα (B) εμφανίζεται το σύμβολο  (B7) για να σας υπενθυμίσει ότι απαιτείται εκτέλεση αφαλάτωσης (δείτε κεφ. «17. Αφαλάτωση υ»).</p>
<p>Αντ.φιλτρ.νερού. Πατήστε «OK» για έναρξη</p> 	<p>Το φίλτρο αποσκληρυντή (C7) έχει φθαρεί.</p>	<p>Πατήστε «OK» για να αντικαταστήσετε το φίλτρο ή «Διαγραφή» αν θέλετε να το κάνετε κάποια άλλη στιγμή. Ακολουθήστε τις οδηγίες του κεφ. «19. Φίλτρο αποσκλήρυνσης υ».</p>
<p>Γενικός συναγερμός: συμβουλευτείτε το εγχειρίδιο ή την εφαρμογή Coffee Link</p> 	<p>Το εσωτερικό του μηχανήματος είναι πολύ βρώμικο</p>	<p>Καθαρίστε προσεκτικά τη μηχανή όπως περιγράφει το κέφ. «16. Καθαρισμός υ». Αν μετά τον καθαρισμό, η μηχανή εξακολουθεί να εμφανίζει το μήνυμα, επικοινωνήστε με την εξυπηρέτηση πελατών ή/και με ένα εξουσιοδοτημένο Κέντρο Υποστήριξης</p>
→		

ΕΜΦΑΝΙΖΟΜΕΝΟ ΜΗΝΥΜΑ	ΠΙΘΑΝΗ ΑΙΤΙΑ	ΑΠΟΚΑΤΑΣΤΑΣΗ
<p>Κυκ.νερού άδειο. Πατήστε «OK» για έναρξη γεμίσματος</p> 	<p>Το υδραυλικό κύκλωμα είναι άδειο</p>	<p>Πατήστε «OK» για να γεμίσει το κύκλωμα: η παροχή διακόπτεται αυτόματα. Είναι φυσιολογικό να υπάρχει νερό στον δίσκο συλλογής σταγόνων (A24) ύστερα από το γεμίσμα. Αν το πρόβλημα παραμένει, βεβαιωθείτε ότι το δοχείο νερού (A20) έχει τοποθετηθεί μέχρι κάτω.</p>
	<p>Έχει εισαχθεί νέο φίλτρο αποσκληρυντή (C7)</p>	<p>Βεβαιωθείτε ότι έχετε ακολουθήσει σωστά τις οδηγίες για την εισαγωγή του νέου φίλτρου (παρ. «19.1 Εγκατάσταση του φίλτρου» και «19.2 Αντικατάσταση φίλτρου»). Αν το πρόβλημα παραμένει, αφαιρέστε το φίλτρο (παρ. «19.3 Αφαίρεση του φίλτρου»).</p>
	<p>Να θυμάστε ότι πρέπει να αφαλάτωνετε τη μηχανή και/ή να αντικαθιστάτε το φίλτρο (C7)</p>	<p>Θα πρέπει να εκτελεστεί όσο το δυνατό συντομότερα το πρόγραμμα αφαλάτωσης που περιγράφεται στο κεφ. «17. Αφαλάτωση υ» ή/και να αντικατασταθεί το φίλτρο ή να αφαιρεθεί ακολουθώντας τις οδηγίες του κεφ. «19. Φίλτρο αποσκληρυνσης υ».</p>
	<p>Υποδεικνύει ότι ο τρόπος εξοικονόμησης ενέργειας είναι ενεργός.</p>	<p>Για την απενεργοποίηση της εξοικονόμησης ενέργειας, προχωρήστε όπως περιγράφει η παρ. «6.9 Γενικά».</p>
	<p>Δείχνει ότι η συσκευή είναι συνδεδεμένη.</p>	<p>Για απενεργοποίηση της σύνδεσης, ενεργήστε σύμφωνα με την περιγραφή στην παρ. «6.3 Συνδεσιμότητα»,</p>
	<p>Η συνδεσιμότητα είναι ενεργή, αλλά το cloud δεν είναι προσβάσιμο.</p>	<p>Εάν την έχετε μόλις ενεργοποιήσει, περιμένετε έως ότου η μηχανή ολοκληρώσει την ενεργοποίηση.</p>
		<p>Αν το πρόβλημα επιμένει, απενεργοποιήστε και επανενεργοποιήστε τη σύνδεση, σύμφωνα με την περιγραφή στην παρ. «6.3 Συνδεσιμότητα».</p>
		<p>Επιβεβαιώστε ότι οι λυχνίες του router δείχνουν ότι το δίκτυο είναι ενεργό.</p> <p>Αν το πρόβλημα επιμένει, απενεργοποιήστε και επανενεργοποιήστε τη μηχανή και το οικιακό router.</p>
	<p>Αυτό το σύμβολο εμφανίζεται στα ροφήματα που δημιουργήθηκαν από την εφαρμογή.</p>	
	<p>Δείχνει ότι πρέπει να γίνει αφαλάτωση στη μηχανή.</p>	<p>Είναι αναγκαία η εκτέλεση του προγράμματος αφαλάτωσης το συντομότερο δυνατό, όπως περιγράφει το κεφ. «17. Αφαλάτωση υ».</p>
		→


ΕΜΦΑΝΙΖΟΜΕΝΟ ΜΗΝΥΜΑ	ΠΙΘΑΝΗ ΑΙΤΙΑ	ΑΠΟΚΑΤΑΣΤΑΣΗ
	Υπενθυμίζει ότι η μηχανή χρειάζεται αντικατάσταση φίλτρου (C7)	Αντικαταστήστε το φίλτρο ή αφαιρέστε το ακολουθώντας τις οδηγίες του κεφ. «19. Φίλτρο αποσκλήρυνσης υ».
	Υπενθυμίζει ότι θα πρέπει να προχωρήσετε σε καθαρισμό των εσωτερικών κυκλωμάτων του δοχείου γάλακτος (D).	Περιστρέψτε τον διακόπτη ρύθμισης αφρού (D3) στη θέση CLEAN (εικ. 28).

22. ΕΠΙΛΥΣΗ ΠΡΟΒΛΗΜΑΤΩΝ

Παρακάτω αναφέρονται οι πιθανές δυσλειτουργίες.

Εάν το πρόβλημα δεν μπορεί να λυθεί εφαρμόζοντας τις οδηγίες, απευθυνθείτε στην τεχνική υποστήριξη.

ΠΡΟΒΛΗΜΑ	ΠΙΘΑΝΗ ΑΙΤΙΑ	ΑΠΟΚΑΤΑΣΤΑΣΗ
Η μηχανή δεν ανάβει	Το φινις τροφοδοσίας (C6) δεν έχει τοποθετηθεί σωστά.	Εισάγετε μέχρι τέλους το συνδέτη στην αντίστοιχη θέση στο πίσω μέρος της συσκευής (εικ. 1).
	Το καλώδιο δεν έχει συνδεθεί στην πρίζα.	Συνδέστε την πρίζα (εικ. 1).
	Ο γενικός διακόπτης (A7) δεν είναι αναμμένος.	Πατήστε το γενικό διακόπτη (εικ. 2).
Ο καφές δεν είναι ζεστός.	Δεν προθερμάνετε τα φλιτζάνια.	Ζεστάνετε με το ζεστό νερό τα φλιτζάνια (Σημ.: μπορείτε να χρησιμοποιήσετε τη λειτουργία ζεστό νερό).
	Τα εσωτερικά κυκλώματα της μηχανής έχουν κρυώσει καθώς έχουν περάσει 2-3 λεπτά από τον τελευταίο καφέ.	Προτού φτιάξετε τον καφέ ζεστάνετε τα εσωτερικά κυκλώματα με ένα ξέβγαλμα μέσω της ειδικής λειτουργίας (δείτε παρ. «6.1 Ξέβγαλμα»).
	Η θερμοκρασία του καφέ είναι χαμηλή.	Ρυθμίστε υψηλότερη θερμοκρασία καφέ στο μενού ρυθμίσεων (B6) (δείτε παρ. «6.5 Θερμοκρασία καφέ»).
	Πρέπει να προχωρήσετε σε αφαλάτωση της μηχανής	Ενεργήστε σύμφωνα με την περιγραφή του κεφ. «17. Αφαλάτωση υ». Στη συνέχεια επαληθεύστε τον βαθμό σκληρότητας του νερού («18.1 Μέτρηση της σκληρότητας νερού») και επιβεβαιώστε ότι η συσκευή έχει ρυθμιστεί σύμφωνα με την πραγματική σκληρότητα («18.2 Ρύθμιση της σκληρότητας του νερού»).
		→

ΠΡΟΒΛΗΜΑ	ΠΙΘΑΝΗ ΑΙΤΙΑ	ΑΠΟΚΑΤΑΣΤΑΣΗ
Ο καφές δεν είναι γεμάτος ή έχει λίγο καϊμάκι.	Συνιστάται να μπειτε στο Bean Adapt Technology της εφαρμογής Coffee Link για να ρυθμίσετε τις ιδανικές παραμέτρους ανάλογα με τους κόκκους που χρησιμοποιείτε. Επίσης, επαληθεύστε τα εξής:	
	Ο αλεσμένος καφές είναι πολύ χοντρός.	Μπειτε στο μενού ρυθμίσεων (B6) και ρυθμίστε την άλεση του καφέ. Το αποτέλεσμα γίνεται εμφανές μόνο μετά την παρασκευή 5 καφέδων (δείτε παρ. «6.4 Ρύθμιση άλεσης»).
	Ο καφές δεν είναι κατάλληλος.	Χρησιμοποιείτε μείγμα καφέ για μηχανές espresso.
	Ο καφές δεν είναι φρέσκος.	Η συσκευασία του καφέ είναι ανοιχτή εδώ και πολύ καιρό και έχει χάσει τη γεύση του.
Ο καφές βγαίνει πολύ αργά ή σε σταγόνες.	Ο αλεσμένος καφές είναι πολύ λεπτός.	Μπειτε στο μενού ρυθμίσεων (B6) και ρυθμίστε την άλεση του καφέ. Το αποτέλεσμα γίνεται εμφανές μόνο μετά την παρασκευή 5 καφέδων (δείτε παρ. «6.4 Ρύθμιση άλεσης»).
Ο καφές δεν τρέχει από το ένα ή και από τα δύο στόμια του συστήματος παροχής.	Τα ακροφύσια του εγχυτήρα καφέ (A16) και (A17) έχουν μπουκώσει.	Καθαρίστε τα ακροφύσια σύμφωνα με την περιγραφή της παρ. «16.7 Καθαρισμός των ακροφυσίων καφέ».
Ο καφές είναι πολύ αραιός	Συνιστάται να μπειτε στο Bean Adapt Technology της εφαρμογής Coffee Link για να ρυθμίσετε τις ιδανικές παραμέτρους ανάλογα με τους κόκκους που χρησιμοποιείτε. Επίσης, επαληθεύστε τα εξής:	
	Το χωνί (A3) για τον προαλεσμένο καφέ έχει μπουκώσει.	Ανοίξτε το πορτάκι (A2), βγάλτε το χωνί και καθαρίστε το με τη βοήθεια του πινέλου (C5) σύμφωνα με την περιγραφή στην παρ. «16.8 Καθαρισμός χωνιού για την εισαγωγή του προαλεσμένου καφέ».
Η συσκευή δεν παρέχει καφέ	Η συσκευή ανιχνεύει ακαθαρσίες στο εσωτερικό της: η οθόνη εμφανίζει «Καθαρισμός σε εξέλιξη».	Περιμένετε μέχρις ότου η μηχανή να είναι έτοιμη για χρήση και επιλέξτε ξανά το ρόφημα που επιθυμείτε. Αν το πρόβλημα παραμένει, απευθυνθείτε στο Εξουσιοδοτημένο Κέντρο Τεχνικής Υποστήριξης.
Ο εγχυτήρας δεν μπορεί να αφαιρεθεί	Δεν έχει εκτελέσει σωστά τη διαδικασία σβησίματος	Σβήστε πατώντας το πλήκτρο  (A9) (δείτε κεφ. «5. Σβήσιμο της συσκευής»).
Στο τέλος της αφαλάτωσης, η μηχανή θα ζητήσει ένα τρίτο ξέβγαλμα	Κατά τη διάρκεια των δύο κύκλων έκπλυσης, το δοχείο (A20) δεν έχει γεμίσει μέχρι τη στάθμη MAX	Προχωρήστε όπως απαιτείται από τη συσκευή, αδειάζοντας ωστόσο πρώτα το δίσκο συλλογής σταγόνων (A24) για να αποφύγετε την υπερχειλίση του νερού.
		→

ΠΡΟΒΛΗΜΑ	ΠΙΘΑΝΗ ΑΙΤΙΑ	ΑΠΟΚΑΤΑΣΤΑΣΗ
Το γάλα δεν βγαίνει από τον εγχυτήρα γάλακτος (D7)	Το καπάκι (D1) του δοχείου γάλακτος (D) είναι βρώμικο	Καθαρίστε το καπάκι του γάλακτος όπως περιγράφει η παρ. «16.10 Καθαρισμός του δοχείου γάλακτος (D)».
Το γάλα έχει μεγάλες φυσαλίδες ή τρέχει με διακοπές από τον εγχυτήρα γάλακτος (D7) ή έχει λίγο αφρό	Το γάλα δεν είναι αρκετά κρύο ή ημιαποβουτυρωμένο ή αποβουτυρωμένο.	Χρησιμοποιείτε αποβουτυρωμένο ή ημιαποβουτυρωμένο γάλα, σε θερμοκρασία ψυγείου (περίπου 5°C). Αν το αποτέλεσμα δεν είναι και πάλι το επιθυμητό, δοκιμάστε να αλλάξετε μάρκα γάλακτος.
	Το καπάκι (D1) του δοχείου γάλακτος είναι βρώμικο	Καθαρίστε το δοχείο γάλακτος όπως υποδεικνύεται στην παρ. «10.5 Καθαρισμός του δοχείου γάλακτος μετά από κάθε χρήση»
	Χρησιμοποιούνται φυτικά ροφήματα.	Για να βελτιώσετε το αποτέλεσμα, χρησιμοποιήστε ρόφημα σε θερμοκρασία ψυγείου (περίπου 5°C). Ρυθμίστε την ποσότητα του αφρού όπως δείχνει η παρ. «10.4 Εξατομίκευση του ροφήματος»
Το ράφι φλιτζανιών (A1) είναι ζεστό.	Έχουν προετοιμαστεί πολλά ζεστά ροφήματα σε γρήγορη διαδοχή	
Η μηχανή δεν χρησιμοποιείτε και εκπέμπει ήχους ή μικρά συννεφάκια ατμού	Η μηχανή είναι έτοιμη για χρήση ή έχει σβήσει εδώ και λίγο και μερικές σταγόνες συμπυκνώματος πέφτουν μέσα στον ψεκάστρη που είναι ακόμη ζεστός	Αυτό το φαινόμενο είναι μέρος της κανονικής λειτουργίας της συσκευής, για τον περιορισμό του φαινομένου, αδειάστε το δίσκο συλλογής σταγόνων.
Η συσκευή βγάζει συννεφάκια ατμού από το δίσκο συλλογής σταγόνων (A24) και/ή υπάρχει νερό στην επιφάνεια που έχει τοποθετηθεί η συσκευή.	Μετά τον καθαρισμό δεν έχει τοποθετηθεί η σχάρα του δίσκου (A22).	Τοποθετήστε ξανά στο δίσκο συλλογής σταγόνων τη σχάρα.
Το εσωτερικό της μηχανής είναι βρεγμένο και παρουσιάζει συμπυκνώματα	Το κύκλωμα ψύξης της μηχανής δε λειτουργεί σωστά. Εξακολουθεί να γίνεται χρήση της μηχανής παρόλο που έχει εμφανιστεί η προειδοποίηση «ΨΥΞΗ ΜΗΧΑΝΗΣ ΜΗ ΚΑΝΟΝΙΚΗ»	Σβήστε τη μηχανή και αφήστε την να κρυώσει. Επικοινωνήστε με την εξυπηρέτηση πελατών ή/και με ένα εξουσιοδοτημένο Κέντρο Υποστήριξης
Η εφαρμογή δεν λειτουργεί	Δυσλειτουργία της εφαρμογής	Κλείστε και επανεκκινήστε την εφαρμογή
Η εφαρμογή εμφανίζει πρόβλημα στη μηχανή που δεν υπάρχει	Τα δεδομένα μεταξύ μηχανής και εφαρμογής δεν είναι συγχρονισμένα	Απενεργοποιήστε και επανεκκινήστε τη συνδεσιμότητα (παρ. «6.3 Συνδεσιμότητα»).

Register Now 
www.delonghi.com/register



De'Longhi Appliances via Seitz, 47 31100 Treviso, Italy www.delonghi.com

5713248511_00_0920