

OBSAH

1. ÚVOD	59
1.1 Písmená v zátvorkách	59
1.2 Problémy a opravy	59
1.3 Stiahnite si aplikáciu!	59
2. POPIS	59
2.1 Popis zariadenia (str. 3 - A)	59
2.2 Popis domovskej stránky (hlavnej obrazovky) (str. 2 - B)	59
2.3 Popis príslušenstva (str. 2 - C)	59
2.4 Popis nádržky na mlieko (str. 2 - D)	60
3. PRVÉČUVEDENIE ZARIADENIA DO CHODU ☺	60
4. ZAPNUTIE ZARIADENIA ☺	61
5. VYPNUTIE ZARIADENIA	61
6. NASTAVENIA MENU ☺	61
6.1 Preplachovanie	61
6.2 Odvápňovanie	62
6.3 Konektivita	62
6.4 Nastavenie mlynčeka	62
6.5 Teplota kávy	62
6.6 Výber jazyka	62
6.7 Úprava profilu	63
6.8 Automatické vypnutie	63
6.9 Všeobecné	63
6.10 Filter vody	63
6.11 Tvrdosť vody	63
6.12 Továrenské nastavenie	63
6.13 Vyprázdenie okruhu	63
6.14 Štatistika	64
7. PRÍPRAVA KÁVY ☺	64
7.1 Príprava kávy s použitím zrnkovej kávy	64
7.2 Vaša káva jedným dotykem	64
7.3 Prispôsobenie nápoja	64
7.4 Príprava kávy s použitím mletej kávy	64
7.5 Bean Adapt Technology & Espresso SOUL	65
7.6 Všeobecné informácie o príprave kávových nápojov	65
7.7 Odporúčania na dosiahnutie horúcejšej kávy .. 65	
8. KARAFÁ KÁVY ☺	65
8.1 Čistenie karafy	66
9. OVER ICE (IBA ECAM61X.7Y)	66
10. PRÍPRAVA MLIČNYCH NÁPOJOV U	66
10.1 Naplnenie a zasunutie nádržky na mlieko ..66	
10.3 Váš mliečny nápoj jedným dotykem	68
10.4 Prispôsobenie nápoja	68
10.5 Čistenie nádržky na mlieko po každom použití 68	
11. MUG TO GO (IBA ECAM61X.7Y)	69
11.1 Čistenie cestovného hrnčeka po každom použití	69
12. FUNKCIA ČAJ	69
13. VÝDAJ HORÚCEJ VODY ☺	70
13.1 Nápoj jedným dotykem	70
13.2 Prispôsobenie nápoja	70
14. RIADENÉ PRISPÔBOVENIE NÁPOJA (MY) ☺	70
15. VÝBER VLASTNÉHO PROFILU ☺	71
16. ČISTENIE ☺	71
16.1 Čistenie zariadenia	71
16.2 Čistenie vnútorného obvodu zariadenia	71
16.3 Čistenie nádoby na zvyšky kávy	71
16.4 Čistenie odkvapkávej misky a mriežky misky 72	
16.5 Čistenie vnútra zariadenia	72
16.6 Čistenie nádržky na vodu	72
16.7 Čistenie dýz vydávača kávy	73
16.8 Čistenie násypky na mletú kávu	73
16.9 Čistenie vylúhovača	73
16.10 Čistenie nádržky na mlieko (D)	74
17. ODVÁPŇOVANIE ☺	74
18. NASTAVENIE TVRDOSTI VODY ☺	76
18.1 Meranie tvrdosti vody	76
18.2 Nastavenie tvrdosti vody	76
19. ZMÄKČOVACÍ FILTER ☺	76
19.1 Inštalácia filtra	76
19.2 Výmena filtra	77
19.3 Vybratie filtra	77
20. TECHNICKÉ ÚDAJE	77
20.1 Odporúčania na úsporu energie	77
21. HLÁSENIA ZOBRAZENÉ NA DISPLEJI ☺	78
22. RIEŠENIE PROBLÉMOV ☺	83

1. ÚVOD

Ďakujeme, že ste si vybrali automatický kávovar na prípravu kávy a cappuccina.

Nechajte si niekoľko voľných minút na prečítanie tohto návodu na používanie. Zabráňte tak možnému riziku alebo poškodeniu zariadenia.

1.1 Písmená v zátvorkách

Písmená v zátvorkách zodpovedajú legende uvedenej v popise zariadenia (str. 2-3).

1.2 Problémy a opravy

V prípade problémov sa najskôr pokúste odstrániť ich sami podľa pokynov uvedených v kapitolách „21. Hlásenia zobrazené na displeji“ a „22. Riešenie problémov“.

Ak vám tieto pokyny nepomôžu odstrániť problém, alebo ak potrebujete ďalšie informácie odporúčame, aby ste sa obrátili telefonicky na zákaznícku linku na čísle uvedenom v priloženom liste „Zákaznícka podpora“.


Ak sa vaša krajina nenachádza na tomto zozname, zatelefonujte na číslo uvedené v záručnom liste. V prípade potreby opráv sa obráťte výhradne na technickú podporu spoločnosti De'Longhi. Adresy sú uvedené v záručnom liste, ktorý je priložený k zariadeniu.

1.3 Stiahnite si aplikáciu!



Stiahnite si aplikáciu a vytvorte si účet podľa pokynov v aplikácii. Vďaka aplikácii De'Longhi Coffee Link je možné diaľkovo ovládať niektoré funkcie.

Aplikácia obsahuje aj informácie, rady, kuriozity zo sveta kávy a máte v nej poruke aj všetky informácie o svojom zariadení.

 Tento symbol označuje funkcie, ktoré môžete ovládať pomocou aplikácie alebo si v nej pozrieť príslušné informácie.

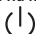
Okrem toho si môžete vytvárať nové nápoje a ukladať ich do svojho kávovaru.

Poznámka:


- Na prístup k funkciám z aplikácie aktivujte pripojenie v ponuke nastavení kávovaru (pozri ods. „6.3 Konektivita“).
- Prehľad kompatibilných zariadení nájdete na stránke „compatibledevices.delonghi.com“.

2. POPIS

2.1 Popis zariadenia (str. 3 - A)

- A1. Odkladacia plocha na šálky
- A2. Veko násypky na mletú kávu
- A3. Násypka na mletú kávu (vyberateľná)
- A4. Úložné miesto na odmerku na mletú kávu
- A5. Veko zásobníka zrnkovej kávy
- A6. Zásobník zrnkovej kávy
- A7. Hlavný vypínač (ON/OFF)
- A8. Zásuvka na konektor napájacieho kábla
- A9. Tlačidlo : na zapnutie alebo vypnutie zariadenia (po-hotovostný režim)
- A10. Dvierka vylúhovača
- A11. Vyberateľný vylúhovač
- A12. Dvierka konektora nádržky na mlieko a vydávača na odvápnovanie
- A13. Konektor nádržky na mlieko a vydávača na odvápnovanie
- A14. Vydávač kávy/horúcej vody s nastaviteľnou výškou
- A15. Kryt vydávača
- A16. Vrchná dýza vydávača
- A17. Spodná dýza vydávača
- A18. Nádobka na zachytávanie kondenzátu
- A19. Veko nádržky na vodu
- A20. Nádržka na vodu
- A21. Podložka na šálky
- A22. Mriežka odkvapkávacej misky
- A23. Indikátor hladiny vody v odkvapkávacej miske
- A24. Odkvapkávacia miska
- A25. Nádobka na zvyšky kávy
- A26. Držiak nádoby na zvyšky kávy

2.2 Popis domovskej stránky (hlavnej obrazovky) (str. 2 - B)

- B1. Bean Adapt Technology (aktivujte cez aplikáciu): pozri ods. „7.5 Bean Adapt Technology & Espresso SOUL“
- B2. Nastaviteľné profily (pozri kap. „15. Výber vlastného profilu“ )
- B3. Tlačidlo na zobrazenie a prípadnú úpravu nastavení nápoja
- B4. Dostupné nápoje (priama voľba)
- B5. Displej
- B6. Menu nastavení zariadenia

Kontrolky požiadavky na údržbu

- B7. Kontrolka požiadavky na odvápnenie
- B8. Kontrolka požiadavky na vyčistenie nádržky na mlieko
- B9. Kontrolka opotrebovaný filter

2.3 Popis príslušenstva (str. 2 - C)

- C1. Reakčný prúžok „Total Hardness Test“ (priložený k rýchlej príručke)

- C2. Dávkovácia odmerka na mletú kávu (umiestnená na úložnom mieste (A4))

Prídavné zariadenia obsiahnuté v Starter Set:

- C3. Odvápňovací prípravok
 C4. Zmäčkovací filter (*iba pri niektorých modeloch)
 C5. Štetec na čistenie
 C6. Napájací kábel
 C7. Vydávač na odvápňovanie (**uschovajte po každom použití**)

Prídavné zariadenia nachádzajúce sa iba v niektorých modeloch:

- C8. Karafa na kávu (*iba pri niektorých modeloch)
 C9. Cestovný hrnček (*iba pri niektorých modeloch)

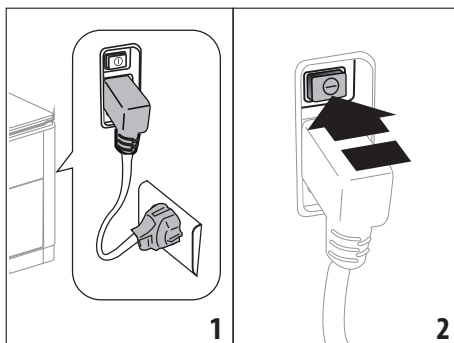
2.4 Popis nádržky na mlieko (str. 2 - D)

- D1. Veko nádržky na mlieko
 D2. Dvierka na doplnenie mlieka
 D3. Gombík regulácie peny/čistenie (Clean)
 D4. Lôžko gombíka
 D5. Konektor-spojka nádržky na mlieko (pri čistení sa dá vybrať)
 D6. Lôžko vydávača mlieka
 D7. Vydávač mlieka (s nastaviteľnou výškou)
 D8. Nadstavec na vydávač mlieka (nastaviteľná)
 D9. Nasávací hadička na mlieko
 D10. Nádržka na mlieko (*termónadoba pri niektorých modeloch)

3. PRVÉ UVEDENIE ZARIADENIA DO CHODU

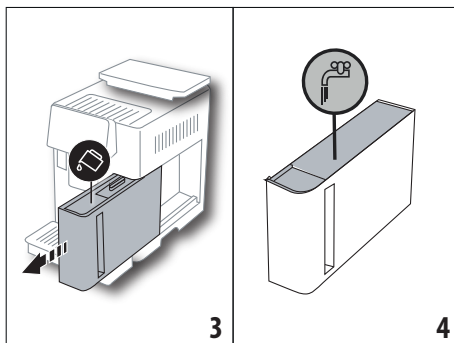
Poznámka:

- Prípadné stopy kávy v mlynčeku sú spôsobené nastavovacími skúškami kávovaru pred jeho uvedením do predaja a svedčia o dôkladnej starostlivosti, s ktorou pristupujeme k výrobku.
- Pred prvým použitím teplou vodou opláchnite všetky vyberateľné diely (nádržku na mlieko (D), cestovný hrnček (C9), karafu na kávu (C8), nádržku na vodu (A20)), ktoré prichádzajú do kontaktu s vodou alebo mliekom. Nádržku na mlieko odporúčame umyť v umývačke riadu.
- Odporúčame čo najskôr vykonať nastavenie tvrdosti vody podľa postupu opísaného v kapitole „18. Nastavenie tvrdosti vody“.

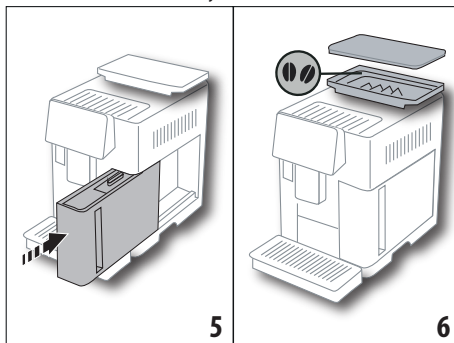


1. Vložte konektor napájacieho kábla (C6) do príslušnej zásuvky (A8) na zadnej strane zariadenia, zapojte zariadenie do elektrickej siete (obr. 1) a uistite sa, že hlavný vypínač (A7) nachádzajúci sa na zadnej strane zariadenia je stlačený (obr. 2);
2. Stlačte vlajočku pre požadovaný jazyk.

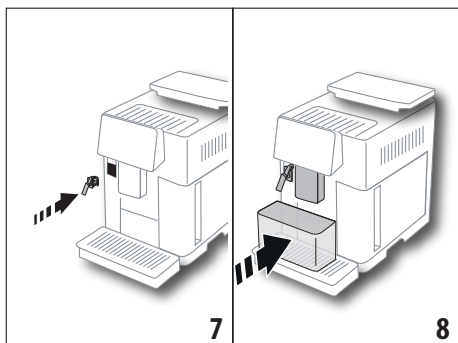
Potom pokračujte podľa pokynov uvedených na displeji (B5) zariadenia:



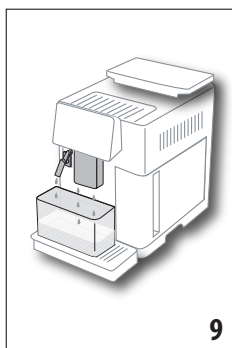
3. Vyberte nádržku na vodu (A20) (obr. 3), naplňte ju studenou vodou až po rysku MAX (vyznačenú zvnútra nádržky) (obr. 4);
4. Vložte nádržku späť do kávovaru (obr. 5), potom potvrdte stlačením tlačidla „Ďalej“;



5. Naplňte zásobník zrnkovou kávou (A6) (obr. 6), potom potvrdte stlačením tlačidla „Ďalej“.



6. Vložte vydávač na odvápnovanie (C7) (obsiahnutý v Starter Set) do konektora pre nádržku na mlieko (A13) (obr. 7) a položte nádobu s minimálnym objemom 100 ml pod vydávač kávy (A14) a vydávač na odvápnovanie (obr. 8);



7. Stlačením tlačidla „Ok“ naplníte vodný okruh: kávovar začne vypúšťať vodu z vydávačov (obr. 9);
8. Po dokončení výdaja spotrebič pristúpi k zohrievaniu vykonaním preplachovania horúcou vodou vo výstupe z vydávača kávy (A14). Po dokončení zohrievania spotrebič navrhne uvádzacie video domovskej stránky (B).

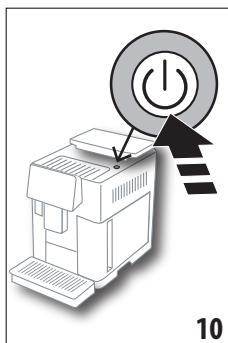
Poznámka:


- Pri prvom použití je potrebné urobiť 4-5 šálok cappuccina, kým zariadenie nezačne dodávať do šálky uspokojivý výsledok.
- Pri prvom použití je vodný okruh prázdny, preto môže byť zariadenie veľmi hlučné: ako sa bude obvod plniť, hluk sa postupne zmierni.
- Po prvom použití zložte vydávač (C7) a uschovajte ho: budete ho potrebovať na vykonanie niektorých úkonov údržby zariadenia.

4. ZAPNUTIE ZARIADENIA

Poznámka:


- Pred prvým zapnutím zariadenia skontrolujte, či je hlavný vypínač (A7) stlačený (obr. 2).
- Pri každom zapnutí zariadenia prebehne cyklus automatického predhrievania a preplachovania, ktorý nie je možné prerušiť. Zariadenie je pripravené na použitie až po vykonaní tohto cyklu.



1. Zariadenie zapnete stlačením tlačidla  (A9) (obr. 10); zariadenie sa zapne
2. Po skončení zohrievania sa začne fáza preplachovania horúcou vodou, ktorá vyteka z vydávača kávy (A14); týmto spôsobom, okrem toho, že sa zohreje kotol, zariadenie rozvedie horúcu vodu do vnútorných potrubí, aby sa aj tieto zohriali.

5. VYPNUTIE ZARIADENIA

Pri každom vypnutí zariadenie vykoná automatické preplachovanie, ak bola predtým pripravená káva.

1. Vypnite zariadenie stlačením tlačidla  (A9) (obr. 10).
2. Ak je to potrebné, zariadenie vykoná prepláchnutie vydávača kávy (A14) horúcou vodou a potom sa vypne (pohotovostný režim).

Poznámka:

Ak sa zariadenie dlhší čas nepoužíva, odpojte ho od elektrickej siete:

3. Uvoľnite hlavný vypínač (A7) umiestnený na zadnej strane zariadenia (obr. 2).

Pozor!

Nikdy nestláčajte hlavný vypínač, keď je zariadenie zapnuté.

6. NASTAVENIA MENU

6.1 Preplachovanie

Pomocou tejto funkcie je možné nechať vytekať horúcu vodu z vydávača kávy/horúcej vody (A14) (a z vydávača na odvápnovanie, ak je založený (C7)), aby sa vyčistil a zohrial vnútorný okruh zariadenia.

Pod vydávače umiestnite nádobu s min. objemom 100 ml (obr. 8).

Na aktiváciu tejto funkcie postupujte takto:

1. Stlačte menu nastavení (B6);
2. Vyberte položku „Preplachovanie“;
3. Stlačením tlačidla „Ok“ spustíte vydávanie: po niekoľkých sekundách začne vytekať horúca voda, ktorá čistí a zohrieva vnútorný okruh zariadenia (obr. 9);
4. Na prerušenie preplachovania stlačte tlačidlo „Zrušiť“ alebo počkajte na automatické prerušenie.

Poznámka:

- Ak sa zariadenie nepoužíva dlhšie než 3-4 dni, odporúčame po opätovnom zapnutí zariadenia vykonať 2-3 preplachovania ešte pred použitím;

- Je normálne, ak sa po vykonaní takéhoto čistenia v nádobe na zvyšky kávy nachádza voda (A25).

6.2 Odvápňovanie



Pokyny týkajúce sa odvápňovania sú uvedené v kapitole „17. Odvápňovanie“.

6.3 Konektivita

Pomocou tejto funkcie sa aktivuje alebo deaktivuje pripojenie zariadenia. Postupujte takto:

1. Stlačte menu nastavení (B6);
2. Vyberte položku „Konektivita“;
3. Stlačte tlačidlo „Ďalej“;
4. Aktivujte pripojenie Wi-Fi a diaľkové ovládanie (pomocou aplikácie Delonghi Coffee Link);
5. Na obrazovke sa zobrazí PIN kávovaru, potrebný na pripojenie aplikácie.
6. Stlačením tlačidla „←“ sa vráťte na domovskú stránku (B) s novým výberom uloženým v pamäti.

V menu nastavení (B6) sa zobrazí symbol označujúci stav pripojenia, ktorý sa strieda s ďalšími symbolmi (napr. odvápňovanie a pod.).

Symbol na domovskej stránke	Význam
	Kávovar je pripojený
	Kávovar je pripojený k domácej sieti Wi-Fi, ale sieť nie je prítomná alebo cloud nie je dostupný
--	Pripojenie nie je aktívne. Na jeho aktiváciu prejdite do menu „Nastavenia“ (B6)

Poznámka:

Ak je diaľkové pripojenie vypnuté, niektoré funkcie aplikácie nie sú dostupné (napr. vydávanie nápoja).

Ak sa zmení názov alebo heslo siete Wi-Fi alebo ak sa pripojíte k novej sieti Wi-Fi, je potrebné vykonať proces obnovenia podľa nižšie uvedeného postupu:

- postupujte podľa vyššie uvedených krokov 1-3;
- stlačte tlačidlo „Obnoviť“;
- stlačením tlačidla „Ok“ potvrdíte zrušenie nastavení siete;
- pripojte aplikáciu pomocou nových prihlasovacích údajov.

6.4 Nastavenie mlynčeka

Odporúčame prejsť na  Bean Adapt Technology v aplikácii Coffee Link a správne nastaviť tento parameter podľa používanej zrnkovej kávy

Ak, naopak, chcete pokračovať v menu nastavení, postupujte takto:


1. Stlačte menu nastavení (B6);
2. Vyberte položku „Nastavenie mlynčeka“: na displeji (B5) sa zobrazí inštruktáž s odporúčaniami na stupeň mletia: ak chcete prehrávanie preskočiť, stlačte „Preskočiť“. V opačnom prípade stlačením tlačidla „Ďalej“ pokračujte v inštruktáži;
3. Vyberte požadovaný stupeň mletia. Postupujte pri tom podľa predchádzajúcich pokynov uvedených v inštruktáži a priamo stlačte jedno z dostupných čísel v zobrazenom intervale;
4. Stlačením tlačidla „Ok“ potvrdíte výber: „Zmena výsledku v šálke bude citelná po približne 5 výdajoch“;
5. Potvrdíte stlačením tlačidla „Ok“ a vráťte sa na domovskú stránku (B) s novým výberom uloženým v pamäti.

Poznámka:

- Ďalšie úpravy odporúčame vykonať až po vydaní aspoň 5 káv po vykonaní popísaného postupu. Ak znovu dôjde k nesprávnemu výdaju kávy, postup zopakujte.
- Nie je možné vykonať viac než jednu úroveň nastavenia naraz, ak predtým neboli pripravené aspoň dva kávové nápoje.
- Stlačením tlačidla „Predvolené“ obnovíte továrenské nastavenia mlynčeka na kávu (označené hviezdíčkou).

6.5 Teplota kávy

Ak chcete zmeniť teplotu vody použijete pri príprave kávy, postupujte takto:

1. Stlačte menu nastavení (B6);
2. Vyberte položku „Teplota kávy“;
3. V aplikácii prejdite na  Bean Adapt Technology, aby ste mohli čo najlepšie využiť túto funkciu. Ak, naopak, chcete pokračovať v menu nastavení, stlačte tlačidlo „Ok“;
4. Vyberte požadovanú teplotu z dostupných možností;
5. Stlačením tlačidla „←“ sa vráťte na domovskú stránku (B) s novým výberom uloženým v pamäti.

Poznámka:

- Je možné nastaviť odlišnú teplotu pre každý profil (pozri kapitolu „14. Riadené prispôsobenie nápoja (My)“).
- Zmeny teplôt sú účinnejšie pri veľkých nápojoch.

6.6 Výber jazyka

Ak chcete zmeniť jazyk zobrazovania na displeji (B5), postupujte takto:

1. Stlačte menu nastavení (B6);
2. Vyberte položku „Zvoľte jazyk“;
3. Stlačte vlajočku pre jazyk, ktorý chcete vybrať (stlačte tlačidlo „Ďalej“ alebo „Spät“ na zobrazenie všetkých dostupných jazykov): displej sa hneď prepne do zvoleného jazyka;

4. Stlačením tlačidla „←“ sa vrátite na domovskú stránku (B) s novým výberom uloženým v pamäti.

6.7 Úprava profilu

Pomocou tejto funkcie je možné zmeniť obrázok a farbu ikony každého profilu. Pri úprave profilu postupujte takto:

1. Stlačte menu nastavení (B6);
2. Vyberte položku „Upravte profil“;
3. Vyberte profil a stlačte tlačidlo „Ďalej“;
4. Upravte profil podľa svojich preferencií a potvrdte stlačením tlačidla „Ok“.
5. Stlačením tlačidla „←“ sa vrátite na domovskú stránku (B) s novým výberom uloženým v pamäti.

Poznámka:

K dispozícii je 3 alebo 5 upraviteľných profilov, podľa modelu.

6.8 Automatické vypnutie

Je možné nastaviť automatické vypnutie tak, aby sa zariadenie vyplo po 15 alebo 30 minútach alebo po 1, 2 alebo 3 hodinách nečinnosti.

Pri nastavení automatického vypnutia postupujte takto:

1. Stlačte menu nastavení (B6);
2. Vyberte položku „Aut. vypnutie“;
3. Vyberte požadovaný časový interval (15, 30 minút alebo 1, 2, 3 hodiny).
4. Stlačením tlačidla „←“ sa vrátite na domovskú stránku (B) s novým výberom uloženým v pamäti.

6.9 Všeobecné

1. Stlačte menu nastavení (B6);
2. Vyberte položku „Všeobecné“;

V tejto položke je možné jednoduchým dotykom zapnúť alebo vypnúť tieto funkcie:

- „Zvukový signál“: keď je aktívny, kávovar pri každej operácii vydá zvukový signál.
- „Úspora energie“: pomocou tejto funkcie sa aktivuje alebo deaktivuje režim úspory energie. Keď je táto funkcia aktívna, zaručuje zníženie spotreby elektrickej energie v súlade s európskou legislatívou. Na signalizáciu, že funkcia je aktívna, sa na ikone menu nastavení (B6) objaví symbol ☺.

6.10 Filter vody

Pokyny týkajúce sa filtra (C7) sú uvedené v kapitole „19. Zmäččovací filter“.

6.11 Tvrdosť vody

Pokyny týkajúce sa nastavenia tvrdosti vody sú uvedené v kapitole „18. Nastavenie tvrdosti vody“.

6.12 Továrenské nastavenie

Pomocou tejto funkcie sa obnovia všetky nastavenia menu a všetky osobné nastavenia vykonané používateľom a vrátia sa

na továrenské hodnoty (okrem jazyka, ktorý zostane aktuálne nastavený, a štatistiky).

Postupujte takto:

1. Stlačte menu nastavení (B6);
2. Vyberte položku „Hodnoty z výroby“;
 - Na obnovenie továrenského nastavenia stlačte tlačidlo „Ok“, alebo, na obnovenie jednotlivého profilu stlačením šípky prejdite na nasledujúcu obrazovku, vyberte profil, ktorý sa má obnoviť, a stlačte tlačidlo „Ok“;
3. Opätovným stlačením tlačidla „Ok“ potvrdte obnovenie továrenského nastavenia;
4. Stlačením tlačidla „Ok“ opustíte menu a vrátite sa na domovskú stránku (B).

Poznámka:

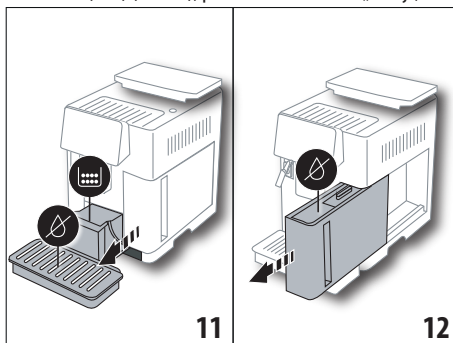
Po obnovení nastavení kávovaru (nie jednotlivých profilov) na továrenské nastavenie sa na displeji zariadenia zobrazí úvodné video.

6.13 Vyprázdnenie okruhu

Pred obdobím nepoužívania, aby sa zabránilo vytvoreniu námrazy vo vnútorných okruhoch, alebo pred odovzdaním zariadenia do servisného strediska odporúčame vypustiť vodný okruh zariadenia.

Postupujte takto:

1. Stlačte menu nastavení (B6);
2. Vyberte položku „Vyprázd. okruh“;
3. Stlačením tlačidla „Ok“ spustíte riadený proces;
4. Vyprázdnite nádobu na zvyšky kávy (A25) odkvapkavicu misku (A24) (obr. 11), potom stlačte tlačidlo „Ďalej“;



5. Vložte vydávač (C7) do konektora na nádržku na mlieko (A13) (obr. 7);
6. Umiestnite pod vydávače nádobu s objemom 0,5 l (obr. 8). Stlačte tlačidlo „Ok“;
7. Zariadenie vykoná prepláchnutie horúcou vodou z vydávačov;
8. Po ukončení preplachovania vyberte nádržku na vodu (A20) (obr. 12) a vyprázdňte ju; vyberte z nádržky na vodu zmäččovací filter (C7) (ak sa používa) a stlačte tlačidlo „Ďalej“;

- Vložte späť (prázdnu) nádržku a stlačte tlačidlo „Ok“;
- Počkajte, kým zariadenie nevykoná vyprázdnenie; (Pozor: z vydávačov vyteká horúca voda!). Pri postupnom vyprázdňovaní okruhu sa môže zvýšiť hlučnosť: je to normálne správne zariadenia.
- Po dokončení vyprázdňovania vyberte, vyprázdnite a vložte späť odkvapkávaciu misku, potom stlačte tlačidlo „Ďalej“;
- Stlačte tlačidlo „Ok“: zariadenie sa vypne (pohotovostný režim).

Pri ďalšom zapnutí zariadenia postupujte podľa pokynov uvedených v kapitole „3. Prvé uvedenie zariadenia do chodu“.

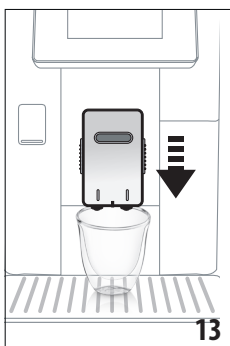
6.14 Štatistika

Pomocou tejto funkcie sa zobrazia štatistické údaje zariadenia. Na ich zobrazenie postupujte takto:

- Stlačte menu nastavení (B6);
- Vyberte položku „Štatistika“: údaje zobrazíte presúvaním sa medzi obrazovkami pomocou tlačidiel „Ďalej“ a „Späť“.
- Stlačením tlačidla „<“ sa vrátite na domovskú stránku (B).

7. PRÍPRAVA KÁVY

7.1 Príprava kávy s použitím zrnkovej kávy



Pozor!

Nepoužívajte zelené alebo karamelizované kávové zrná alebo zrná obalené v cukre, pretože by sa mohli nalepiť do mlynčeka na kávu a znemožniť jeho používanie.

- Pod vydávač kávy (A14) umiestnite 1 alebo 2 šálky;
- Vydávač kávy sklopte tak, aby bol čo najbližšie k šálke (obr. 13): dosiahnete tak lepšiu penu.

- Vyberte požadovanú kávu podľa pokynov uvedených v odsekoch nižšie.

7.2 Vaša káva jedným dotykom



Na vydanie kávy stlačte priamo na domovskej stránke (B) obrázok požadovanej kávy (napr. Espresso, obr. 14): zariadenie začne prípravu. Na displeji (B5) sa zobrazí obrázok zvoleného nápoja s indikátorom priebehu, ktorý postupuje spolu s prípravou. Zobrazí sa aj popis každej fázy (mletie, výdaj kávy). Po skončení prípravy sa na displeji

zobrazí hlásenie „Váš nápoj je hotový! “: zariadenie je teraz pripravené na ďalšie použitie.

7.3 Prispôsobenie nápoja



Pri príprave kávových nápojov s prispôbenými parametrami postupujte takto:

- Stlačte tlačidlo (B3) v spodnej časti obrázka požadovanej kávy (napr. Espresso, obr. 15): na displeji (B5) sa zobrazia parametre, ktoré môžete prispôbiť podľa vlastných preferencií:

Množstvo	
Aróma	

- Po nastavení parametrov stlačte tlačidlo „Štart“: zariadenie začne prípravu a na displeji sa zobrazí obrázok zvoleného nápoja s indikátorom priebehu, ktorý postupuje spolu s prípravou. Zobrazí sa aj popis každej fázy (mletie, výdaj kávy);
- Po skončení výdaja stlačením tlačidla „Uložiť“ uložte nové nastavenia alebo stlačte tlačidlo „Zrušiť“ a predchádzajúce parametre ostanú zachované.

Poznámka:


Ak uložíte nové nastavenia, zostanú IBA v pamäti zvoleného profilu.

- Stlačením tlačidla „Ok“ sa vrátite na domovskú stránku (B). Zariadenie je pripravené na ďalšie použitie.

7.4 Príprava kávy s použitím mletej kávy

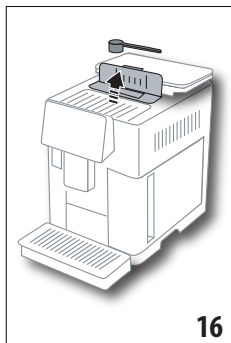
Pozor!

- Nikdy do zariadenia nesypte mletú kávu, kým je zariadenie vypnuté, aby ste tak zabránili rozsypaniu kávy vnútri a znečisteniu zariadenia. Zariadenie by sa tak mohlo poškodiť.
- Nikdy nesypte viac ako 1 zarovnanú odmerku (C2), inak môže dôjsť k znečisteniu vnútra zariadenia alebo upchatiu násypky (A3).
- Ak používate mletú kávu, je možné naraz pripraviť iba jednu kávu.
- Pri príprave kávy **LONG**: v polovici prípravy, keď si to zariadenie vyžiada, pridajte zarovnanú odmerku mletej kávy a stlačte tlačidlo „Ok“.
- Nie je možné pripraviť kávu **DOPPIO+** s použitím mletej kávy.

1. Stlačte tlačidlo  (B3) v spodnej časti obrázka požadovanej kávy (napr. Espresso, obr. 15): na displeji (B5) sa zobrazia parametre, ktoré môžete prispôbiť podľa vlastných preferencií;
2. Vyberte mletú kávu:



3. Nadvihnite veko násypky na mletú kávu (A2), uistite sa, že násypka (A3) nie je upchatá a vsypte zarovnanú (C2) odmerku mletej kávy (obr. 16): stlačte tlačidlo „0k“;



4. Vyberte množstvá a stlačením tlačidla „Start“ pokračujte v príprave: na displeji sa zobrazí obrázok zvoleného nápoja s indikátorom priebehu, ktorý postupuje spolu s prípravou. Zobrazí sa aj popis každej fázy (mletie, výdaj kávy).

7.5 Bean Adapt Technology & Espresso SOUL

Máte k dispozícii špecialistu na kávu, ktorý vám v niekoľkých krokoch pomôže optimalizovať prípravu kávy a výsledok v šálke. Táto inteligentná technológia automaticky reguluje kávovar na základe použitej zrnkovej kávy: všetky fázy od stupňa mletia až po výdaj kávy sú regulované tak, aby sa zo zrnkovej kávy získalo to najlepšie.

Stiahnite si aplikáciu Coffee Link, otvorte ju a dozviete sa viac. Po uložení nastavení v časti „Bean Adapt Technology“ aplikácie sa dá na domovskej stránke používať nápoj „Espresso SOUL“.

Na prípravu kávy espresso postupujte podľa pokynov uvedených v ods. „7.2 Vaša káva jedným dotyk“.

Poznámka:

Množstvo v recepte „Optimálne espresso“ sa dá upraviť podľa pokynov uvedených v ods. „7.3 Prispôsobenie nápoja“.

7.6 Všeobecné informácie o príprave kávových nápojov

- Kým zariadenie pripravuje kávu, výdaj je možné kedykoľvek zastaviť stlačením tlačidla „Stop“ alebo „Zrušiť“.
- Ak chcete zvýšiť množstvo kávy, stačí po dokončení výdaja stlačiť tlačidlo „Extra“: po dosiahnutí požadovaného množstva stlačte tlačidlo „Stop“.
- Počas používania sa na displeji (B5) môžu zobrazovať rôzne hlásenia („NAPLNĚTE NÁDRŽKU ČERSTVOU VODOU“, „VYPRÁZ. NÁDOBU NA VYLÚH. KÁVU“, „VYPRÁZDNITE ODKVAPK. MISKU“ a pod.), ktorých význam je uvedený v kapitole „21. Hlásenia zobrazené na displeji“.

- Ak káva vyteká len po kvapkách alebo je nedostatočne hustá, s malým množstvom peny alebo veľmi studená, pozrite si pokyny uvedené v odseku „6.4 Nastavenie mlynčeka“ a v kapitole „22. Riešenie problémov“.
- Ak je aktívny režim „Úspora energie“, výdaj prvej kávy môže začať až po niekoľkých sekundách

7.7 Odporúčania na dosiahnutie horúcejšej kávy

Horúcejšiu kávu dosiahnete takto:

- vykonajte preplachovanie zvolením funkcie „Preplachovanie“ v menu nastavení (B6) (odsek „6.1 Preplachovanie“);
- nahrejte šálky horúcou vodou (použite funkciu horúca voda, pozri kapitolu „13. Výdaj horúcej vody“);
- zvýšte teplotu kávy (odsek „6.5 Teplota kávy“).

8. KARAF A KÁVY

Tento nápoj na báze kávy espresso je ľahký a vyvážený recept s tenkou vrstvou peny, ideálny pre chvíle v spoločnosti.

Voliteľné príslušenstvo pri niektorých modeloch:	
	Karafa (objem 1 liter)
	Typ: DLSC021
	EAN: 8004399333642

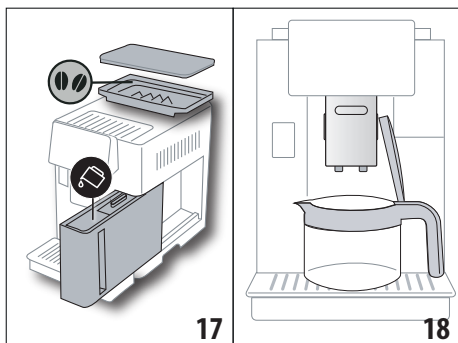
Pri príprave nápoja postupujte takto:

1. Stlačte obrázok karafy kávy priamo na domovskej stránke (B);
2. Zvoľte požadovanú intenzitu na jednu šálku a počet požadovaných výdajov:

Intenzita na jednu šálku	Množstvo v šálke*	Počet výdajov
Extra slabá	Extra veľká šálka (≈ 250 ml)	od 1 do 3
Slabá	Veľká šálka (≈ 190 ml)	od 1 do 4
Stredná	Stredná šálka (≈ 150 ml)	od 1 do 5
Silná	Malá šálka (≈ 125 ml)	od 1 do 6

* Uvedené množstvá sú približné a môžu sa meniť podľa typu kávy.

3. Stlačením tlačidla „Ďalej“ prejdete na ďalší krok;
3. Naplníte nádržku na vodu (A20) a zásobník zrnkovej kávy (A6) (obr. 17): uistite sa, že množstvo vody a kávy sú dostatočné na prípravu a stlačte tlačidlo „Ďalej“;



- Umiestnite karafu (C8) pod vydávače (obr. 18). Stlačte tlačidlo „Ok“;
- Zariadenie začne prípravu a na displeji (B5) sa zobrazí obrázok zvoleného nápoja s indikátorom priebehu, ktorý postupuje spolu s prípravou. Zobrazí sa aj popis každej fázy (mletie, výdaj kávy).

Poznámka:

Tlačidlá „Zrušiť“ alebo „Stop“: stlačte , ak chcete úplne prerušiť prípravu a vrátiť sa na domovskú stránku.

- Po skončení výdaja stlačením tlačidla „Uložiť“ uložte nové nastavenia alebo stlačte tlačidlo „Zrušiť“ a predchádzajúce parametre ostanú zachované.
- Stlačením tlačidla „Ok“ sa vráťte na domovskú stránku (B). Zariadenie je pripravené na ďalšie použitie.

Poznámka:

Ak uložíte nové nastavenia, zstanú IBA v pamäti zvoleného profilu.

BEZPEČNOSTNÉ UPOZORNENIE:

Po príprave karafy kávy nechajte pred prípravou ďalšieho nápoja zariadenie na 5 minút vychladnúť. Riziko prehriatia!

8.1 Čistenie karafy

Odporúčame po každom použití umyť karafu teplou vodou a jemným čistiacim prostriedkom. Dôkladne opláchnite teplou vodou, aby ste odstránili všetky zvyšky čistiaceho prostriedku.

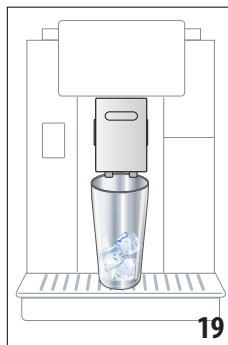
9. OVER ICE (iba ECAM61X.7Y)

Pri príprave nápoja postupujte takto:

- Priamo na domovskej obrazovke (B) stlačte obrázok nápoja „over ice“;
- Vyberte parametre, ktoré je možné upraviť podľa vlastných preferencií, stlačením tlačidla „Ďalej“ po každej voľbe:

Aróma	
Množstvo	

- Do pohára vložte kocky ľadu (odporúčaná množstvo: 6 kociek);



- Položte pohár pod vydávač kávy (A14) (obr. 19) a stlačte tlačidlo „Ok“: zariadenie začne prípravu a na displeji sa zobrazí obrázok zvoleného nápoja s indikátorom priebehu, ktorý postupuje spolu s prípravou. Zobrazí sa aj popis každej fázy (mletie, výdaj kávy);

Poznámka:

- Tlačidlá „Zrušiť“ alebo „Stop“: stlačte , ak chcete úplne prerušiť prípravu a vrátiť sa na domovskú stránku.
 - Ak chcete zvýšiť množstvo kávy, stačí po dokončení výdaja stlačiť tlačidlo „Extra“: po dosiahnutí požadovaného množstva stlačte tlačidlo „Stop“.
- Po skončení výdaja stlačením tlačidla „Uložiť“ uložte nové nastavenia alebo stlačte tlačidlo „Zrušiť“ a predchádzajúce parametre ostanú zachované.

Poznámka:

Ak uložíte nové nastavenia, zstanú IBA v pamäti zvoleného profilu.

- Stlačením tlačidla „Ok“ sa vráťte na domovskú stránku (B). Zariadenie je pripravené na ďalšie použitie.

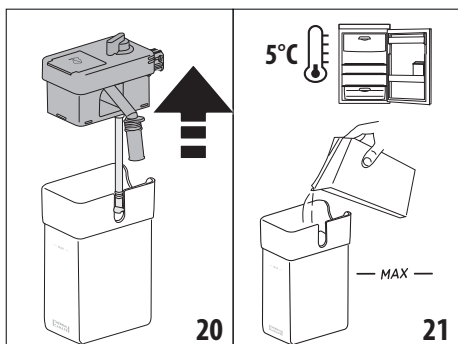
10. PRÍPRAVA MLIEČNYCH NÁPOJOV

Poznámka:

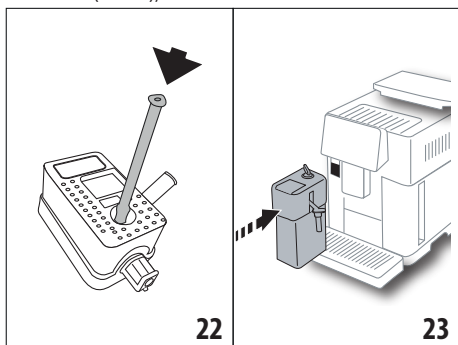
Aby ste sa vyhli nedostatočne napenenému mlieku alebo mlieku s veľkými bublinami, nádržku na mlieko (D) vždy vyčistíte podľa pokynov uvedených v odsekoch „10.5 Čistenie nádržky na mlieko po každom použití“ a „16.10 Čistenie nádržky na mlieko (D)“.

10.1 Naplnenie a zasunutie nádržky na mlieko

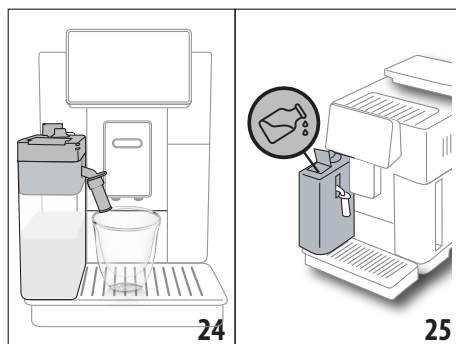
- Zdvihnite veko (D1) (obr. 20);



2. Naplňte nádržku na mlieko (D10) potrebným množstvom mlieka, pričom neprekročte rysku MAX vyznačenú na nádržke (obr. 21). Berte pri tom do úvahy, že každá ryska vyznačená na nádržke zodpovedá približne 100 ml mlieka;
3. Uistite sa, že nasávací hadička na mlieko (D9) je správne zasunutá v príslušnom lôžku na spodku veka nádržky na mlieko (obr. 22);



4. Nasadíte veko späť na nádržku na mlieko;
5. Zatláčte nádržku na mlieko (D) až na doraz na dýzy (A13) (obr. 23); zariadenie vydá zvukový signál (ak je funkcia zvukovej signalizácie aktívna);
6. Pod ústia vydávaca kávy (A14) a pod vydávач mlieka (D7) umiestnite dostatočne veľkú šálku (obr. 24). Vydávач mlieka je možné predĺžiť pomocou nadstavca (D8);

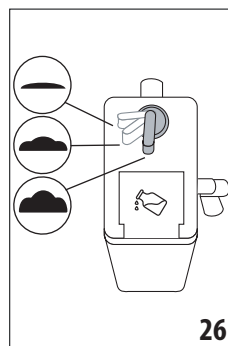


7. Vyberte požadovaný nápoj podľa odsekov nižšie.




Poznámka:

- Na veku sú dvierka (D2) na dopĺňanie mlieka (obr. 25): ak počas prípravy zistíte, že mlieka nie je dosť, pridajte mlieko cez dvierka bez toho, aby ste vybrali karafu, a dokončíte prípravu nápoja.
- Na dosiahnutie hustejšej a rovnomernejšej peny použite nízkotučné alebo polotučné mlieko s teplotou, ktorú má v chladničke (zhruba 5 °C).
- **ECAM61X.7Y:** Pri používaní mlieka s ideálnou teplotou (zhruba 5 °C) zaručuje termonádoba účinnosť systému LatteCrema počas zhruba 30 minút po vybratí z chladničky.
- Ak je aktívny režim „Úspora energie“ (pozri odsek „6.9 Všeobecné“), výdaj nápoja môže začať až po niekoľkých sekundách.
- Kvalita peny sa môže meniť podľa:
 - typu mlieka alebo rastlinného nápoja;
 - použitej značky;
 - zloženia a výživových hodnôt.

10.2 Regulácia množstva peny



Otočením gombíka regulácie peny (D3) (obr. 26) zvolíte množstvo mliečnej peny, ktorá sa vytvorí pri príprave mliečného nápoja.

Poloha gombíka	Popis	Odporúčame pre...
	Žiadna pena	HORÚCE MLIEKO (nenapenené)/CAFFELATTE
	Málo peny	CORTADO / FLAT WHITE
	Max. pena	CAPPUCCINO/ CAPPUCCINO+/CAPPUCCINO MIX/ESPRESSO MACCHIATO/LATTE MACCHIATO/HORÚCE MLIEKO (napenené)

10.3 Váš mliečny nápoj jedným dotykom

Na výdaj mliečnych nápojov stlačte priamo na domovskej obrazovke (B) obrázok požadovaného nápoja: zariadenie začne prípravu a na displeji (B5) sa zobrazí obrázok zvoleného nápoja s indikátorom priebehu, ktorý postupuje spolu s prípravou. Zobrazí sa aj popis každej fázy (mletie, výdaj kávy atď.).


Po skončení prípravy sa na ovládacom paneli zobrazí hlásenie „Váš nápoj je hotový“: zariadenie je teraz pripravené na ďalšie použitie.




Poznámka:

Ak chcete zvýšiť množstvo kávy, stačí po dokončení výdaja stlačiť tlačidlo „Extra“: po dosiahnutí požadovaného množstva stlačte tlačidlo „Stop“.

10.4 Prispôsobenie nápoja

Pri príprave vlastného nápoja postupujte takto:

1. Stlačte tlačidlo  (B3) v spodnej časti obrázku požadovaného nápoja: na displeji (B5) sa zobrazia parametre, ktoré môžete prispôbiť podľa vlastných preferencií:

Množstvo	
Aróma	
Typ kávy	

2. Po nastavení parametrov stlačte tlačidlo „Štart“;
3. Zariadenie začne prípravu a na displeji sa zobrazí obrázok zvoleného nápoja s indikátorom priebehu, ktorý postupuje spolu s prípravou. Zobrazí sa aj popis každej fázy (mletie, výdaj mlieka, výdaj kávy atď.).
4. Po skončení prípravy stlačením tlačidla „Uložiť“ uložíte nové nastavenia alebo stlačte tlačidlo „Zrušiť“ a predchádzajúce parametre ostávajú zachované.

Poznámka:

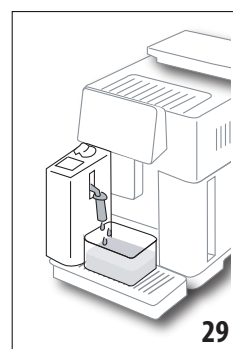
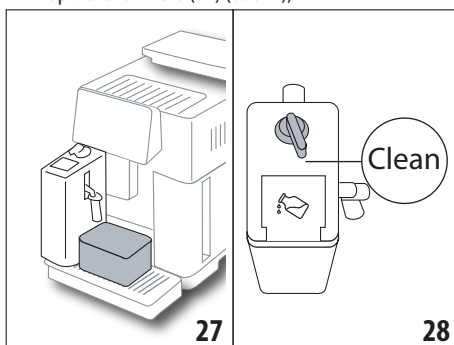
Ak uložíte nové nastavenia, zostanú IBA v pamäti zvoleného profilu.

5. Stlačením tlačidla „Ok“ sa vrátite na domovskú stránku (B). Zariadenie je pripravené na ďalšie použitie.

10.5 Čistenie nádržky na mlieko po každom použití


Po každej príprave mliečného nápoja sa na displeji (B5) zobrazí hlásenie, že je potrebné vyčistiť napeňovač mlieka. Na spustenie čistenia postupujte takto:

1. Nechajte nádržku na mlieko (D) vloženú v zariadení (nie je potrebné ju vyprázdniť);
2. Umiestnite šálku alebo inú nádobu pod hadičku vydávajúcu napenené mlieko (D7) (obr. 27);



3. Otočte gombík regulácie peny (D3) do polohy „Clean“ (obr. 28): z vydávča mlieka začne vychádzať horúca voda a para (obr. 29). Čistenie sa preuší automaticky;
4. Otočte gombík regulácie peny späť na jednu z volieb množstva peny;
5. Vyberte nádržku na mlieko a odložte ju do chladničky.

Poznámka:

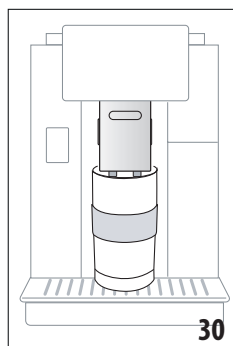
- Ak potrebujete pripraviť viac šálok mliečnych nápojov, nádržku na mlieko vyčistite až po poslednej príprave. Pri príprave ďalších nápojov, vždy keď sa zobrazí hlásenie týkajúce sa funkcie „Clean“, stlačte tlačidlo „Zrušiť“.
- Ak sa čistenie nevykoná, na displeji sa objaví symbol  (B8), pripomínajúci, že je potrebné vykonať čistenie nádržky na mlieko.
- Nádržka so zvýšeným mliekom sa môže uchovávať v chladničke.

- V niektorých prípadoch je pred vykonaním čistenia potrebné počkať, kým sa zariadenie nezohreje.
- Na dosiahnutie správneho čistenia počkajte až na koniec funkcie CLEAN. Čistenie nádržky na mlieko môžete kedykoľvek prerušiť stlačením tlačidla "Stop".

11. MUG TO GO (iba ECAM61X.7Y)

Mug To Go je funkcia určená pre tých, ktorí si chcú vytvoriť vlastný nápoj a vziať si ho so sebou. Je potrebné zvoliť zloženie (iba káva, káva s mliekom alebo káva s horúcou vodou), poradie prípravy a nastaviť požadované množstvo.

Pri príprave nápoja postupujte takto:



1. Zložte z cestovného hrnčeka vrchnák (C9);
 2. Zdvihnite vydávač kávy (A14) a položte podeň nádobu cestovného hrnčeka (obr. 30);
 3. Stlačte priamo na domovskej obrazovke (B) obrázok funkcie Mug to go;
- Ak už bol nápoj uložený, zariadenie začne s prípravou.
Ak nápoj pripravujete prvý raz, postupujte takto:

4. Vyberte max. 2 zložky v požadovanom poradí prípravy a stlačte tlačidlo „Ďalej“;
5. Vyberte nastavenia zvolených zložiek a stlačte tlačidlo „Ďalej“;
6. Stlačením tlačidla „Ok“ spustíte prípravu;
7. Stlačte tlačidlo „Stop“, keď sa dosiahne požadované množstvo zložky, ktorá sa práve vydáva;
8. Po skončení prípravy stlačením tlačidla „Uložiť“ uložte recept alebo stlačte tlačidlo „Zrušiť“, ak ho nechcete uložiť
9. Stlačením tlačidla „Ok“ sa vrátite na domovskú obrazovku.

Zariadenie je pripravené na ďalšie použitie.

Tabuľka nastaviteľných množstiev jednotlivých zložiek (dajte pozor, aby celkové množstvo oboch zložiek nepresiahlo objem cestovného hrnčeka)

Zložka	Minimálne množstvo	Maximálne množstvo
Káva	20 ml	240 ml
Mlieko	50 ml	470 ml
Voda	50 ml	300 ml

Poznámka:

- Ak uložíte nové nastavenia, zostanú IBA v pamäti zvolené hodnoty profilu.

- Na zlepšenie výkonu odporúčame predhriať hrnček horúcou vodou.
- Použitie cestovného hrnčeka sa odporúča iba pre nápoje prítomné v kávovare.
- **Recepty s použitím nádržky na mlieko (D):** po skončení prípravy vykonajte čistenie nádržky na mlieko (pozri ods. „10.5 Čistenie nádržky na mlieko po každom použití“), potom ju odložte do chladničky.
- Ak chcete použiť iný ako dodaný cestovný hrnček, nezabudnite na to, že nesmie byť vyšší než 14 cm.

Pozor

- Nepoužívajte na prípravu mlieka pre novorodencov.
- Odporúčame používať hrnček max. 2 hodiny: po uplynutí tohto času ho vyprázdňte a vyčistite podľa pokynov uvedených v ďalšom odseku.

11.1 Čistenie cestovného hrnčeka po každom použití

Z hygienických dôvodov odporúčame vyčistiť cestovný hrnček (C9) po každom použití.

Postupujte takto:

1. Otvorte cestovný hrnček a opláchnite nádobu aj vrchnák teplou pitnou vodou (40 °C).
2. Viditeľnú špinu odstráňte hubkou.
3. Ponorte všetky diely do teplej vody pri 40 °C s jemným/neutrálным čistiacim prostriedkom na aspoň 30 minút a dôkladne opláchnite tečúcou vodou pri 40 °C. Nepoužívajte aromatizované čistiace prostriedky.
4. Vyčistite vnútornú časť nádoby jemným/neutrálным čistiacim prostriedkom a opláchnite ho teplou pitnou vodou pri 40 °C. Nepoužívajte abrazívne materiály, mohli by poškodiť povrch nádoby.
5. Vysušte všetky diely suchou a čistou utierkou alebo pijačným papierom, potom ich zmontujte späť.





6. Raz za týždeň umyte veko v umývačke riadu. Nádoba cestovného hrnčeka sa nedá umývať v umývačke riadu.

12. FUNKCIA ČAJ

Pri príprave čaju postupujte takto:

1. Do šálky vložte vrecko čaju a položte ju pod vydávač (A14) (obr. 31);
2. Na domovskej stránke (B) stlačte obrázok čaju;
3. Nastavte parametre, ktoré je možné prispôsobiť podľa vlastných preferencií:

„Množstvo“	
„Teplota“	 <i>Pri každej teplote sa zobrazí iný typ čaju (biely, zelený, oolong, čierny)</i>

4. Stlačte tlačidlo „Štart“ na spustenie vydávania: zariadenie začne prípravu a na displeji (B5) sa zobrazí obrázok zvoleného nápoja s indikátorom priebehu, ktorý postupuje spolu s prípravou. Zobrazí sa aj popis fázy (výdaj vody);
5. Po skončení prípravy stlačením tlačidla „Uložiť“ uložte nové nastavenia alebo stlačte tlačidlo „Zrušiť“ a predchádzajúce parametre ostanú zachované;
6. Stlačením tlačidla „Ok“ sa vráťte na domovskú obrazovku. Zariadenie je teraz pripravené na ďalšie použitie.

Poznámka:

- Ak uložíte nové nastavenia, zostanú IBA v pamäti zvoleného profilu.
- Ak je aktívny režim „Úspora energie“, výdaj horúcej vody môže začať až po niekoľkých sekundách.
- Na ručné prerušenie výdaja stlačte tlačidlo „Stop“ alebo „Zrušiť“.
- Ak chcete zvýšiť množstvo vody v šálke, stačí po dokončení výdaja stlačiť tlačidlo „Extra“: po dosiahnutí požadovaného množstva stlačte tlačidlo „Stop“.

13. VÝDAJ HORÚCEJ VODY ☺

Pri výdaji horúcej vody postupujte takto:

1. Pod vydávač umiestnite jednu šálku (A14).
2. Vyberte funkciu podľa pokynov v predchádzajúcich odsekoch.

13.1 Nápoj jedným dotykom

Stlačte priamo na domovskej obrazovke (B) obrázok horúceho nápoja: zariadenie začne prípravu a na displeji (B5) sa zobrazí obrázok zvoleného nápoja s indikátorom priebehu, ktorý postupuje spolu s prípravou. Zobrazí sa aj popis fázy (výdaj vody). Po skončení prípravy sa na displeji zobrazí hlásenie „Váš nápoj je hotový!“. zariadenie je teraz pripravené na ďalšie použitie.

Poznámka:

Ak chcete zvýšiť množstvo vody v šálke, stačí po dokončení výdaja stlačiť tlačidlo „Extra“: po dosiahnutí požadovaného množstva stlačte tlačidlo „Stop“.

13.2 Prispôsobenie nápoja

Na výdaj požadovaného množstva horúcej vody postupujte takto:

1. Stlačte tlačidlo (+) (B3) v spodnej časti obrázka horúcej vody: na displeji (B5) sa zobrazí množstvo, ktoré môžete upraviť podľa vlastných preferencií:



2. Po zvolení množstva stlačte tlačidlo „Štart“: zariadenie začne prípravu a na displeji sa zobrazí obrázok zvoleného nápoja s indikátorom priebehu, ktorý postupuje spolu s prípravou. Zobrazí sa aj popis fázy (výdaj vody).
3. Po skončení prípravy stlačením tlačidla „Uložiť“ uložte nové nastavenia alebo stlačte tlačidlo „Zrušiť“ a predchádzajúce parametre ostanú zachované.
4. Stlačením tlačidla „Ok“ sa vráťte na domovskú obrazovku. Zariadenie je teraz pripravené na ďalšie použitie.

Poznámka:

- Ak je aktívny režim „Úspora energie“, výdaj horúcej vody môže začať až po niekoľkých sekundách.
- Na ručné prerušenie výdaja horúcej vody stlačte tlačidlo „Stop“ a „Zrušiť“.
- Ak chcete zvýšiť množstvo kávy, stačí po dokončení výdaja stlačiť tlačidlo „Extra“: po dosiahnutí požadovaného množstva stlačte tlačidlo „Stop“.

14. RIADENÉ PRISPÔSOBENIE NÁPOJA (MY) ☺

Pomocou tejto funkcie sa dajú prispôbiť všetky nápoje, ktoré majú v nastaveniach nápoja symbol MY v spodnej časti obrázku (na domovskej stránke (B) stlačte tlačidlo (+) v spodnej časti obrázku požadovaného nápoja). Pri prispôbovaní postupujte takto:

1. Uistite sa, či je aktívny profil (B2), pre ktorý chcete nápoj prispôbiť;
2. Stlačte tlačidlo (+) (B3) v spodnej časti obrázku požadovaného nápoja;
3. Stlačte tlačidlo (my) v spodnej časti obrázku nápoja;
4. Stlačte tlačidlo „Ok“ a postupujte podľa pokynov;
5. Vyberte vlastnosť a stlačením tlačidla „Ďalej“ prejdite do ďalšej fázy (alebo sa stlačením tlačidla „Spät“ vráťte na predchádzajúcu obrazovku);
6. Stlačením tlačidla „Ok“ spustíte výdaj;
7. Začne sa príprava a zariadenie ponúkne obrazovku prispôsobenia množstva v podobe zvislej lišty (v prípade mliečnych nápojov s kávou sa vykoná prispôsobenie oboch zložiek).
8. Keď množstvo dosiahne minimálnu nastaviteľnú hodnotu, na displeji (B5) sa zobrazí hlásenie „Stop“.
9. Stlačte tlačidlo „Stop“, keď sa v šálke dosiahne požadované množstvo.

10. Ak je výsledok v šálke taký, ako ste chceli, stlačením tlačidla „Uložiť“ uložte nové nastavenia alebo stlačte tlačidlo „Zrušiť“ a predchádzajúce parametre ostanú zachované.

11. Stlačením tlačidla „Ok“ sa vráťte na domovskú obrazovku.

Zariadenie sa vráti na domovskú stránku.

Poznámka:

- Ak uložíte nové nastavenia, zostanú IBA v pamäti zvolené-ho profilu.
- Prispôbením jedného nápoja sa automaticky prispôsobí aj príslušný dvojitý nápoj a na zariadení sa zobrazí hlásenie „Hodnoty uložené pre jednu aj dve dávky“;
- Nápoje je možné prispôbiť aj pomocou aplikácie DeLonghi Coffee Link.
- Nastavenie je kedykoľvek možné ukončiť stlačením tlačidla „Zrušiť“: hodnoty sa neuložia.
- Po prispôbení nápoja sa v nastaveniach objaví možnosť „Obnoviť“ (pod obrázkom) a „my“ (v nastavení množstva). Po stlačení tlačidla „Obnoviť“ sa nastavenia nápoja obnovia na továrenské hodnoty.

Tabuľka objemov nápojov		
Nápoj	Štandardné množstvo	Nastaviteľné množstvo
ESPRESSO	40 ml	20-180 ml
OPTIMÁLNE ESPRESSO	40 ml	30-60 ml
2X ESPRESSO	40 ml + 40 ml	20-180 ml + 20-180 ml
KÁVA	180 ml	100-240 ml
LONG	160 ml	115-250 ml
DOPPIO+	120 ml	80-180 ml
AMERICANO	150 ml	70-480 ml
ČAJ	150 ml	20-420 ml
HORÚCA VODA	250 ml	20-420 ml
<i>Iba modely 61x.7y</i>		
LONG BLACK	200 ml	90-480 ml
OVER ICE	100 ml	40-240 ml

15. VÝBER VLASTNÉHO PROFILU ☺

V závislosti od modelu je možné uložiť do pamäte 3 alebo 5 rôznych profilov, pričom ku každému je priradená iná ikona.

Pre každý profil sa uchovávajú v pamäti osobné prispôbené nastavenia nápojov (pozri kap., 14. Riadené prispôbenie nápoja (My) ☺). Poradie, v ktorom sa zobrazujú na displeji, je založené na častosti ich výberu.

Pri výbere profilu postupujte takto:

1. Na domovskej stránke (B) stlačte aktuálne používaný profil (B2): zobrazí sa zoznam dostupných profilov;
2. Vyberte požadovaný profil.

Poznámka:

- Po vykonaní výberu budú farby líst v nastaveniach nápoja rovnakej farby ako farba profilu;
- Vlastný profil môžete premenovať po pripojení aplikácie DeLonghi Coffee Link;
- Informácie o prispôbení ikony profilu sú uvedené v odseku „6.7 Úprava profilu“.

16. ČISTENIE ☺

16.1 Čistenie zariadenia

Nižšie uvedené časti zariadenia je potrebné pravidelne čistiť:

- vnútorný okruh zariadenia;
- nádoba na zvyšky kávy (A25);
- odkvapkávacia miska (A24) a mriežka misky (A22);
- nádržka na vodu (A20);
- vydávač kávy (A14);
- násypka na mletú kávu (A3);
- vylúhovač (A11), prístupný po otvorení servisných dvierok (A10);
- nádržka na mlieko (D).

Pozor!

- Na čistenie zariadenia nepoužívajte rozpúšťadlá, abrazívne čistiace prostriedky ani alkohol. Pri plnoautomatických zariadeniach De'Longhi nie je potrebné používať na čistenie zariadenia chemické príslady.
- Diely, ktoré sa môžu umývať v umývačke riadu:
 - nádržka na mlieko (D)
 - nádoba na zvyšky kávy (A25)
 - odkvapkávacia miska (A24)
 - mriežka odkvapkávacej misky (A22)
 - dýzy vydávačov kávy (A16) a (A17)
- Na odstraňovanie vodného kameňa alebo kávových usadenín nikdy nepoužívajte kovové predmety, inak môže dôjsť k poškriabaniu kovových alebo plastových povrchov.

16.2 Čistenie vnútorného obvodu zariadenia

Ak sa zariadenie nepoužíva dlhšie než 3-4 dni, odporúčame pred použitím zariadenia ho najprv zapnúť a prepláchnuť 2-3 razy pomocou funkcie „Preplachovanie“ (odsek „6.1 Preplachovanie“).

Poznámka:

Je normálne, ak sa po vykonaní čistenia v nádobe na zvyšky kávy nachádza voda (A25).

16.3 Čistenie nádoby na zvyšky kávy

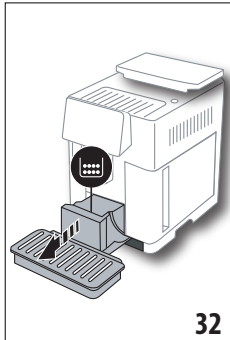
Keď sa na displeji (B5) objaví hlásenie „Vypráz. nádobu na vylúh. kávu“, je potrebné nádobu vyprázdiť a vyčistiť. Kým sa nádoba na zvyšky kávy nevyčistí (A25), zariadenie nemôže pripraviť ďalšiu kávu. Zariadenie signalizuje potrebu vyprázdiť nádobu,

aj keď nie je plná, v prípade, že uplynulo 72 hodín od prvej vykonanej prípravy (aby sa počítanie 72 hodín vykonalo správne, zariadenie sa za tento čas nikdy nesmie vypnúť hlavným vypínačom – (A7)).

Pozor! Nebezpečenstvo popálenia

Ak sa pripraví niekoľko mliečnych nápojov po sebe, kovová podložka na šálky (A21) je horúca. Počkajte, kým nevychladne, potom ju chyťte len za prednú časť.

Na vykonanie čistenia (pri zapnutom zariadení):



32

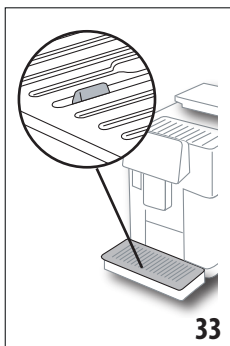
1. Vyberte odkvapkávacia misku (A24) a nádobu na zvyšky kávy (A25) (obr. 32);
2. Vyprázdnite a dôkladne vyčistite odkvapkávacia misku a nádobu na zvyšky kávy, dbajte na to, aby ste odstránili všetky usadeniny na dne: dodaný štetec (C5) je vybavený lopatkou vhodnou na tento úkon.

3. Vložte späť odkvapkávacia misku s mriežkou a nádobu na zvyšky kávy.

Pozor!

Pri vybratí odkvapkávacej misky je potrebné vždy vyprázdniť aj nádobu na zvyšky kávy, aj ak nie je úplne plná. Ak tento úkon nevykonáte, môže sa stať, že pri príprave ďalších káv sa nádobu na zvyšky kávy naplní viac, ako sa má, a zariadenie sa upcháva zvyškami použitej kávy.

16.4 Čistenie odkvapkávacej misky a mriežky misky



33

Pozor!

Odkvapkávacia miska (A24) je vybavená plávajúcím indikátorom (A23) (červenej farby), ktorý určuje hladinu vody (obr. 33). Skôr než plavák začne vyčnievať z podložky na šálky (A21), je potrebné vyprázdniť a vyčistiť nádobu, inak by voda mohla vytečť a poškodiť zariadenie, opornú plošinu alebo okolitý priestor. Pri vybratí odkvapkávacej misky postupujte takto:

1. Vyberte odkvapkávacia misku a nádobu na zvyšky kávy (A25) (obr. 32);
2. Skontrolujte červenú nádobku na zachytávanie kondenzátu, ak je plná, vyprázdnite ju;

3. Vyberte podložku na šálky (A21), mriežku odkvapkávacej misky (A22), potom vyprázdňte odkvapkávacia misku a nádobu na zvyšky kávy a všetky diely umyte;
4. Vložte späť odkvapkávacia misku s mriežkou a nádobu na zvyšky kávy.

Pozor!

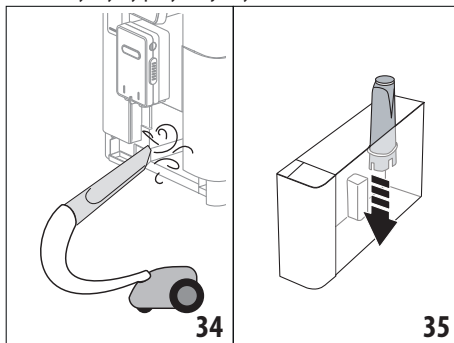
Pri vybratí odkvapkávacej misky je potrebné vždy vyprázdniť aj nádobu na zvyšky kávy, aj ak nie je úplne plná. Ak tento úkon nevykonáte, môže sa stať, že pri príprave ďalších káv sa nádobu na zvyšky kávy naplní viac, ako sa má, a zariadenie sa upcháva zvyškami použitej kávy.

16.5 Čistenie vnútra zariadenia

Nebezpečenstvo úrazu elektrickým prúdom!

Pred akýmkoľvek čistením vnútorných častí zariadenia musí byť zariadenie vypnuté (pozri ods. „5. Vypnutie zariadenia“) a odpojené od elektrickej siete. Zariadenie nikdy neponárajte do vody.

1. Pravidelne (zhruba raz mesačne) kontrolujte, či vnútro zariadenia (prístupné po vybratí odkvapkávacej misky (A24)) nie je znečistené. Ak je to potrebné, odstráňte usadeniny kávy pomocou dodaného štetca (C5) a hubky.
2. Všetky zvyšky povysávajte vysávačom (obr. 34).



34

35

16.6 Čistenie nádržky na vodu

Pravidelne (zhruba raz mesačne), a tiež pri každej výmene zmäčkovacieho filtra (C7), čistite nádržku na vodu (A20).

1. Vyberte nádržku na vodu (obr. 3), vyberte zmäčkovací filter (ak sa používa) a opláchnite ho pod prúdom vody;
2. Vyprázdnite nádržku na vodu a vyčistite ju vlhkou utierkou s trochou prostriedku na umývanie riadu. Dôkladne opláchnite vodou;
3. Založte späť filter (obr. 35), naplňte nádržku studenou vodou až po rysku MAX (vyznačenú zvnútra nádržky) (obr. 4) a založte späť nádržku (obr. 5);
4. (iba ak sa používa zmäčkovací filter) Po vydání 100 ml horúcej vody sa filter reaktivuje.

Poznámka:

Ak sa zariadenie nepoužíva dlhšie než 3-4 dni, odporúčame vyčistiť nádržku podľa pokynov vyššie.

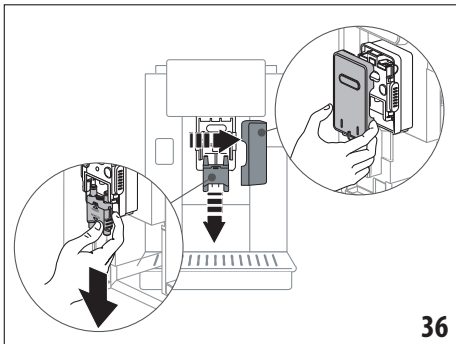
16.7 Čistenie dýz vydávачa kávy

Vykonajte čistenie dýz vydávачa kávy (A16) a (A17) vždy, keď to zariadenie vyžaduje (zhruba raz mesačne), podľa nižšie uvedených pokynov.

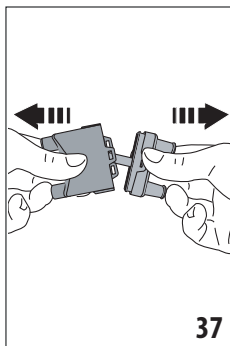
Poznámka:

Ak chcete vykonať čistenie neskôr, stlačte tlačidlo „Zrušiť“: pri najbližšom zapnutí zariadenia vám to hlásenie pripomenie.

1. Zložte kryt z vydávачa (A15) potiahnutím smerom von, potom potiahnutím smerom dole vyberte dýzy (obr. 36): stlačte tlačidlo „Ďalej“;

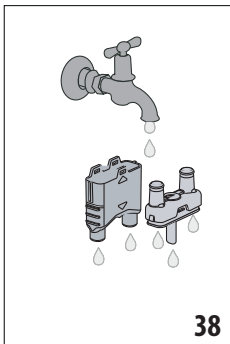


36

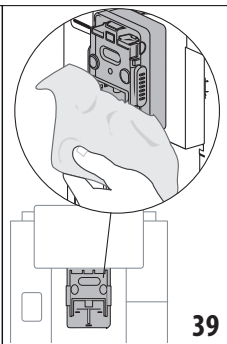


37

2. Oddelte dýzy (A16) a (A17) od seba (obr. 37);
3. Opláchnite dýzy pod tečúcou vodou (obr. 38), potom ich odporúčame umyť v umývačke riadov. Prípadne ich dôkladne vyčistite vlažnou vodou s jemným čistiacim prostriedkom;
4. Hubkou vyčistite lôžko vyberateľných dýz (obr. 39);



38



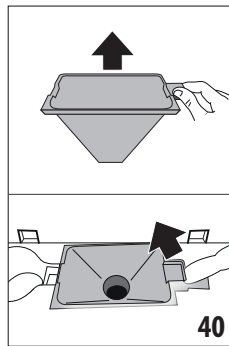
39

5. Zložte dýzy späť a pripojte ich späť k vydávачu: dbajte na to, aby po vložení dýz bol nápis „INSERT“ na ich hornej strane a viditeľný;

6. Nasadte kryt späť na vydávач.
7. Stlačením tlačidla „Ok“ potvrdíte vykonanie čistenia.

16.8 Čistenie násypky na mletú kávu

Pravidelne (zhruba raz mesačne) čistite násypku na mletú kávu (A3). Postupujte takto:



1. Otvorte veko (A2) (obr. 16);
2. Vyberte násypku (obr. 40) a vyčistite ju dodaným štetcom (C5);
3. V prípade potreby umyte násypku teplou vodou a prostriedkom na umývanie riadu alebo v umývačke riadu;
4. Zasuňte násypku do lôžka;
5. Zatvorte veko.

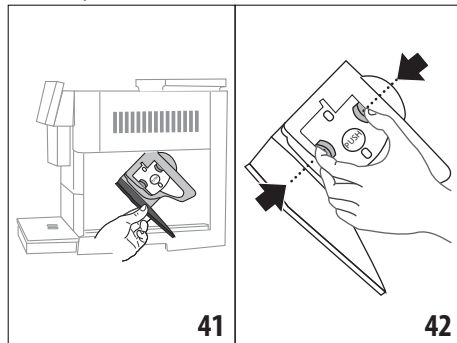
16.9 Čistenie vylúhovača

Vylúhovač (A11) je nevyhnutné vyčistiť aspoň raz mesačne.

Pozor!

Vylúhovač sa nedá vybrať, ak je zariadenie zapnuté.

1. Ubezpečte sa, že zariadenie bolo správne vypnuté (pozri kap. „5. Vypnutie zariadenia“);
2. Vyberte nádržku na vodu (A20) (obr. 4);
3. Otvorte dverka vylúhovača (A10) (obr. 41), nachádzajúce sa na pravom boku zariadenia;



41

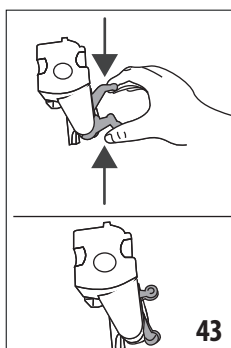
42

4. Stlačte smerom dovnútra dve farebné uvoľňovacie tlačidlá a súčasne vyberte vylúhovač smerom von (obr. 42);
5. Ponorte vylúhovač približne na 5 minút do vody, potom ho opláchnite pod tečúcou vodou;

Pozor!

OPLACHUJTE IBA VODOU

ŽIADNE ČISTIACE PROSTRIEDKY – ŽIADNA UMÝVAČKA RIADU



6. Čistíte vylúhovač bez použitia čistiacich prostriedkov, pretože by ho mohli poškodiť.
7. Pomocou štetca (C5) vyčistíte prípadné zvyšky kávy v lôžku vylúhovača, viditeľné cez dvierka vylúhovača;
8. Po vyčistení zasuňte vylúhovač späť do držiaka; potom stlačte nápis PUSH, až kým nebudete počuť zacvaknutie;

43

Poznámka:

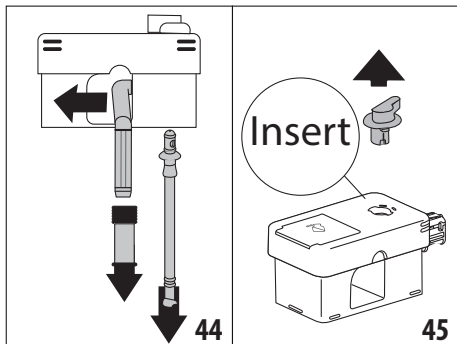
Ak je ťažké zasunúť vylúhovač späť, je treba ho nastaviť (pred jeho zasunutím) na správny rozmer stlačením dvoch páčok (obr. 43).

9. Po zasunutí skontrolujte, či sa obe farebné tlačidlá vysunuli smerom von;
10. Zatvorte dvierka vylúhovača;
11. Vložte späť nádržku na vodu.

16.10 Čistenie nádržky na mlieko (D)

Nádržku na mlieko čistíte po každej príprave mliečného nápoja podľa nižšie uvedeného postupu:

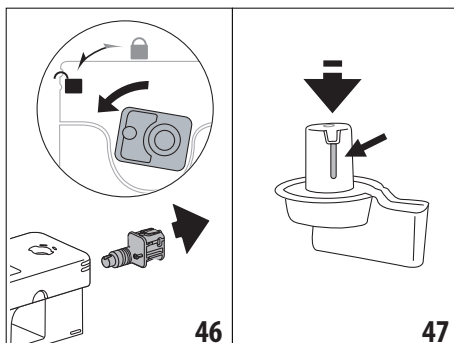
1. Zdvihnite veko nádržky na mlieko (D1) (obr. 20);
2. Vytiahnite vydávač mlieka (D7), nadstavec na vydávač na mlieko (D8) a nasávaciu hadičku (D9) (obr. 44);



44

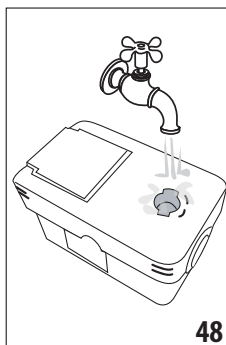
45

3. Otočte gombík regulácie peny (D3) v smere hodinových ručičiek až do polohy „Insert“ (obr. 45) a vytiahnite ho;
4. Otočte a vytiahnite konektor nádržky na mlieko (D5) (obr. 46).



46

47



48

5. Umyte všetky diely vrátane nádržky v umývačke riadu, musia však byť umiestnené vo vrchnom košíku umývačky. Ak nemáte k dispozícii umývačku riadu, umyte ich ručne podľa pokynov uvedených v poznámke na konci tohto odseku.
6. Skontrolujte, či v drážke a kanáliku pod regulačným gombíkom (obr. 47) nezostali zvyšky mlieka;

ak je to potrebné, vyčistíte kanálik špáradlom;

7. Opláchnite vnútro lôžka gombíka regulácie peny pod tečúcou vodou (obr. 48), rovnako aj spojku konektora nádržky na mlieko;
8. Skontrolujte tiež, či nasávací hadička a hadička na výdaj nie sú upchané zvyškami mlieka;
9. Zložte späť všetky diely veka;
10. Nasadte veko späť na nádržku na mlieko.

Poznámka: ručné umývanie

Umývanie v umývačke riadu zaručuje dokonalú hygienu všetkých dielov nádržky na mlieko. V prípade ručného umývania dôkladne umyte všetky diely nádržky na mlieko teplou vodou, ponorte ich do vaničky s teplou vodou a nechajte ich tam zhruba 30 minút, predtým, ako budete pokračovať bodom (6).

17. ODVÁPŇOVANIE

Pozor!


- Pred použitím si prečítajte štítok a pokyny odvápnovacieho prípravku, nachádzajúce sa na jeho obale.
- Odporúčame používať výhradne odvápnovacie prípravky od spoločnosti De'Longhi. Použitie nevhodných odvápnovacích prípravkov rovnako ako nesprávne vykonané od-

vápnenie môžu viesť k poruchám, na ktoré sa nevzťahuje záruka výrobcu.

- Odvápňovací prípravok môže poškodiť jemné povrchy. Ak sa prípravok náhodne vyleje, okamžite ho utrite.

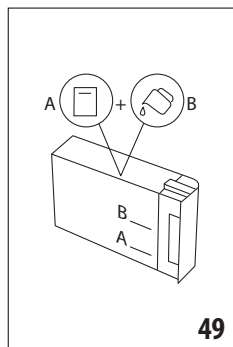
Na vykonanie odvápňovania	
Odvápňovací prípravok	Odvápňovací prípravok De'Longhi
Nádobu	Odporúčany objem: 2 l
Čas	~50min

Odvápnite zariadenie vždy, keď sa na displeji (B5) zobrazí príslušné hlásenie: ak chcete hneď vykonať odvápnenie, stlačte tlačidlo „Ok“ a vykonajte úkony od bodu (8).

Ak chcete odložiť odvápnenie na neskôr, stlačte tlačidlo „Zrušiť“: symbol  (B7) na domovskej stránke (B) bude pripomínať, že zariadenie sa potrebuje odvápnit. (hlásenie sa zobrazí pri každom zapnutí zariadenia).

Na vstup do menu odvápňovanie:

1. Stlačte na displeji ikonu menu nastavení (B6);
2. Vyberte položku „Odvápňov.“;
3. Stlačením tlačidla „Ďalej“ spustíte riadený proces odvápňovania;
4. Stlačením tlačidla „Ok“ spustíte proces;
5. Vložte vydávač na odvápňovanie (C7) (obr. 7);
6. Vyberte a vyprázdňte odkvapkávaciu misku (A24) a nádobu na zvyšky kávy (A25) (obr. 11): potom ich vložte späť a stlačte tlačidlo „Ďalej“;
7. Vyberte nádržku na vodu (A20), zdvihnite veko (A19) a (ak sa používa) vyberte filter (C7);
8. Do nádržky na vodu nalejte odvápňovací prípravok až po rysku A (zodpovedá jednému 100 ml baleniu) vyznačenú zvnútra nádržky, potom pridajte vodu (1 liter), až kým nedosiahnete rysku B (obr. 49). Vložte späť nádržku na vodu (spolu s vekom) a stlačte tlačidlo „Ďalej“;



9. Položte pod vydávače prázdnu nádobu s min. objemom 2 l (obr. 8). Stlačte tlačidlo „Ok“ na spustenie procesu (tlačidlo „Späť“, ak sa chcete vrátiť na predchádzajúcu obrazovku, alebo „Zrušiť“, ak chcete zrušiť celý proces, vtedy však nezabudnite na odstránenie odvápňovacieho roztoku z nádržky)

Pozor! Nebezpečenstvo popálenia

Z vydávačov vytekať horúca voda obsahujúca kyseliny. Dávajte pozor, aby ste sa týmto roztokom nepostriekali.

10. Odvápňovací program sa spustí a odvápňovací roztok vyteká z vydávača na odvápňovanie aj z vydávača kávy/horúcej vody (obr. 9), pričom automaticky vykoná niekoľko preplachovaní po sebe na odstránenie zvyškov vodného kameňa vnútri zariadenia;

Po približne 30 minútach zariadenie preruší odvápňovanie;

11. Teraz je zariadenie pripravené na proces preplachovania studenou vodou. Vyprázdnite nádobu, ktorú ste použili na zachytenie odvápňovacieho roztoku, vyberte nádržku na vodu, vyprázdnite ju, opláchnite pod tečúcou vodou, naplňte ju studenou vodou až po rysku MAX a vložte ju späť do zariadenia. Stlačte tlačidlo „Ďalej“;
12. Položte prázdnu nádobu, ktorú ste predtým použili na zachytenie odvápňovacieho roztoku, pod vydávače a stlačením tlačidla „Ok“ spustíte proces preplachovania;
13. Z vydávača na odvápňovanie aj z vydávača kávy/horúcej vody začne vytekať horúca voda;
14. Keď sa voda v nádržke minie, vyprázdnite nádobu použitú na zachytenie preplachovej vody;
15. Vyberte nádržku na vodu a vložte späť zmäčkovací filter, ak ste ho predtým vybrali. Pokračujte stlačením tlačidla „Ďalej“;
16. Naplňte nádržku studenou vodou po rysku MAX, vložte ju späť do zariadenia a stlačte tlačidlo „Ďalej“;
17. Položte prázdnu nádobu, ktorú ste predtým použili na zachytenie odvápňovacieho roztoku, pod vydávače a stlačením tlačidla „Ok“ spustíte ďalší proces preplachovania;
18. Spustí sa preplachovanie;
19. Keď sa voda v nádržke minie, vyprázdnite nádobu použitú na zachytenie preplachovej vody, vyberte, vyprázdnite a vložte späť odkvapkávaciu misku (A24) a nádobu na zvyšky kávy (A25);
20. Vyberte nádržku na vodu, naplňte ju až po rysku max a vložte ju späť do zariadenia, potom stlačte tlačidlo „Ďalej“
21. Teraz je proces odvápňovania ukončený: stlačte tlačidlo „Ok“. Zariadenie vykoná rýchle zahrievanie, po ukončení ktorého sa vráti na domovskú stránku.

Poznámka:

- Ak sa cyklus odvápňovania správne neukončí (napr. pri výpadku elektrickej energie), odporúčame ho zopakovať od začiatku;
- Je normálne, ak sa po vykonaní cyklu odvápňovania v nádobe na zvyšky kávy nachádza voda (A25).
- Zariadenie potrebuje tretie prepláchnutie, ak nádržka na vodu nebola naplnená po rysku MAX: slúži to na zaistenie toho, že vo vnútorných okruhoch zariadenia nezostane

žiadny odvápnovací roztok. Pred spustením preplachovania nezabudnite vyprázdniť odvápňovaciu misku.

18. NASTAVENIE TVRDOSTI VODY





Alarm odvápnenie sa zobrazí po uplynutí prednastaveného prevádzkového času na základe tvrdosti vody. Zariadenie je z výroby nastavené na „úroveň 4“ tvrdosti vody. Podľa potreby môžete zariadenie nastaviť na základe skutočnej tvrdosti vody používanej v rôznych regiónoch a znížiť tak častot' odvápnovania.

18.1 Meranie tvrdosti vody

1. Vyberte z obalu dodaný reakčný prúžok „Total hardness test“ (C1), priložený k „Rýchlej príručke“.
2. Ponorte celý prúžok do pohára s vodou na asi jednu sekundu.
3. Vyberte prúžok z vody a zľahka ho vytraste. Asi po jednej minúte sa objavia 1, 2, 3 alebo 4 štvorčeky červenej farby v závislosti od tvrdosti vody, pričom každý štvorček zodpovedá 1 úrovni tvrdosti.

18.2 Nastavenie tvrdosti vody

1. Stlačte na displeji (B5) ikonu menu nastavení (B6);
2. Vyberte položku „Tvrdoť vody“;
3. Vykonajte postup opísaný v predchádzajúcom odseku a zistite stupeň tvrdosti vody;
4. Stlačte štvorček zodpovedajúci úrovni tvrdosti zistenej v predchádzajúcom bode, ako je uvedené v tabuľke nižšie:

„Total hardness test“ (Test tvrdosti vody) (C1)	Tvrdoť vody
	Úroveň 1
	Úroveň 2
	Úroveň 3
	Úroveň 4

5. Od tejto chvíle je nové nastavenie tvrdosti vody uložené v pamäti zariadenia.
6. Stlačením tlačidla „<“ sa vrátíte na domovskú stránku (B).

19. ZMÄKČOVACÍ FILTER

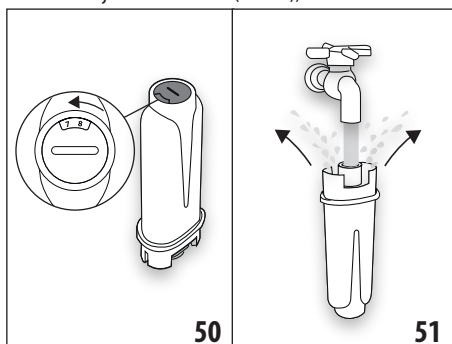
Niektoré modely sú vybavené zmäkčovacím filtrom (C7): ak ho váš model nemá, odporúčame vám zakúpiť si ho v autorizovaných servisných strediskách spoločnosti De'Longhi.

Na správne použitie filtra dodržiavajte nižšie uvedené pokyny.

19.1 Inštalácia filtra

1. Stlačte menu nastavení (B6);
2. Vyberte položku „Filter vody“;

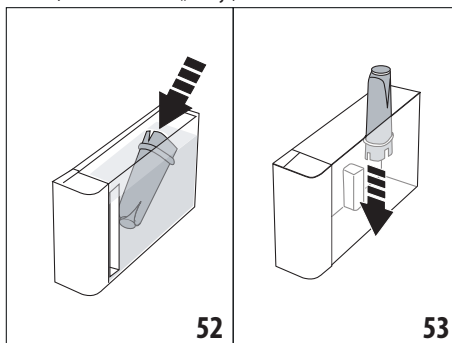
3. Stlačením tlačidla „Ok“ spustíte riadený proces
4. Vyberte filter z obalu a natočte dátumovník tak, aby bolo vidno najbližšie 2 mesiace (obr. 50);



Poznámka:

Životnosť filtra je dva mesiace pri bežnom použití zariadenia, ak sa však zariadenie s nainštalovaným filtrom nepoužíva, jeho životnosť je maximálne 3 týždne.

5. Stlačením tlačidla „Dalej“ pokračujte (stlačením tlačidla „Späť“ sa vrátíte na predchádzajúcu obrazovku, stlačením tlačidla „Zrušiť“ zrušíte úkon);
6. Na aktiváciu filtra nechajte tiecť vodu z vodovodu do stredového otvoru filtra (obr. 51) tak dlho, kým voda aspoň minútu nevychádza z bočných otvorov. Stlačte tlačidlo „Dalej“;
7. Vyberte nádržku na vodu (A20) zo zariadenia (obr. 3) a naplňte ju vodou; vložte filter do nádržky tak, že ho úplne ponorte do vody na asi 10 sekúnd, pričom ho otáčajte zo strany na stranu a zľahka stláčajte, aby z neho vyšli bublinky (obr. 52). Stlačte tlačidlo „Dalej“;



8. Zložte filter do príslušného lôžka (obr. 53) a zatlačte ho až na doraz; potom stlačte tlačidlo „Dalej“;
9. Zatvorte nádržku vekom (A19), potom ju vložte späť do zariadenia (obr. 5).
10. Vložte vydávач na odvápnovanie (C7). Stlačte tlačidlo „Dalej“;

11. Položte pod výdavač na odvápnovanie prázdnu nádobu s min. objemom 0,5 l (obr. 8) a stlačte tlačidlo „Ok“ na aktiváciu filtra;
12. Zariadenie začne vydávať horúcu vodu, potom sa automaticky zastaví. Stlačením tlačidla „Ok“ sa vrátite na domovskú stránku (B);
13. Filter je teraz aktivovaný a zariadenie sa môže používať.

19.2 Výmena filtra

Vymeňte filter (C7), keď sa na displeji (B5) zobrazí príslušné hlásenie: ak chcete hneď vykonať výmenu, stlačte tlačidlo „Ok“ a vykonajte úkony od bodu 4. Ak chcete odložiť výmenu na neskôr, stlačte tlačidlo „Zrušiť“: symbol (B9) na displeji bude pripomínať, že je potrebné vymeniť filter.

Pri výmene filtra postupujte takto:

1. Stlačte menu nastavení (B6);
2. Vyberte položku „Vymeňte filter vody“: stlačte tlačidlo „Ďalej“;
3. Stlačením tlačidla „Ok“ spustíte riadený proces;
4. Vyberte nádržku na vodu (A20) a opotrebovaný filter. Stlačením tlačidla „Ďalej“ pokračujte (stlačením tlačidla „Späť“ sa vrátite na predchádzajúcu obrazovku, stlačením tlačidla „Zrušiť“ zrušíte úkon);
5. Postupujte podľa pokynov uvedených v predchádzajúcom odseku od bodu (4).

Poznámka:

Po uplynutí dvoch mesiacov životnosti (pozri dátumovník) alebo ak sa zariadenie nepoužívalo dlhšie než 3 týždne, je potrebné vymeniť filter, aj ak to zariadenie ešte nevyžaduje.

19.3 Vybratie filtra

Ak chcete používať zariadenie bez filtra (C7), je potrebné vybrať ho a poznačiť vybratie. Postupujte takto:

1. Stlačte menu nastavení (B6);
2. Vyberte položku „Odoberte filter vody“ a stlačte tlačidlo „Ďalej“;
3. Vyberte nádržku na vodu (A20) a opotrebovaný filter. Potom vložte nádržku späť do zariadenia (obr. 6);
4. Stlačením tlačidla „Ok“ potvrdíte odstránenie filtra;
5. Zariadenie si uložilo zmeny. Stlačením tlačidla „Ok“ sa vrátite na domovskú stránku (B).

Poznámka!

Po uplynutí dvoch mesiacov životnosti (pozri dátumovník) alebo ak sa zariadenie nepoužívalo dlhšie než 3 týždne, je potrebné odstrániť filter, aj ak to zariadenie ešte nevyžaduje.

20. TECHNICKÉ ÚDAJE

Napätie:	220-240 V~ 50-60 Hz max. 10 A
Výkon:	1450 W
Tlak: 1,9 MPa (19 bar)	

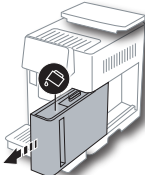
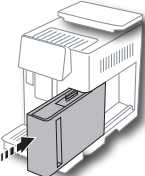
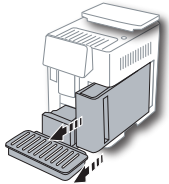
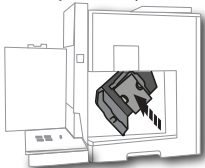
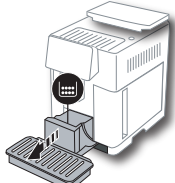
Objem nádržky na vodu:	2,2 l
Rozmery ŠxVxH:	262x485x390 mm
Dĺžka kábla:	1750 mm
Hmotnosť (líši sa podľa modelu):	13/12,2 kg
Max. objem zásobníka zrnkovej kávy:	500 g
Frekvenčné pásmo:	2400-2500 MHz
Maximálny prenosový výkon	20 mW

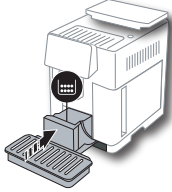
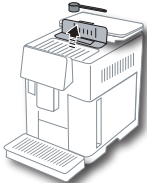
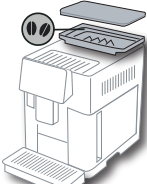
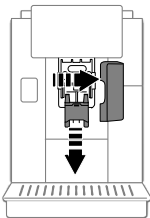
Spoločnosť De'Longhi si vyhradzuje právo kedykoľvek meniť technické a estetické vlastnosti svojich výrobkov, pričom ostáva zachovaná ich funkčnosť a kvalita.

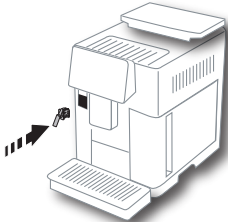
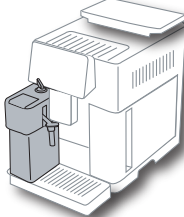
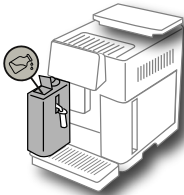
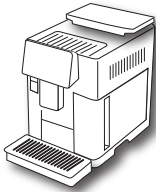
20.1 Odporúčania na úsporu energie








- Ak chcete znížiť spotrebu energie po príprave jedného alebo viacerých nápojov, vyberte nádržku na mlieko (D) alebo príslušenstvo.
- Nastavte automatické vypnutie na 15 minút (pozri odsek „6.8 Automatické vypnutie“);
- Aktivujte funkciu Úspora energie (pozri odsek „6.9 Všeobecné“);
- Keď si to zariadenie vyžaduje, vykonajte cyklus odvápnovania.

21. HLÁSENIA ZOBRAZENÉ NA DISPLEJI







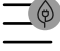








ZOBRAZENÉ HLÁSENIE	MOŽNÁ PRÍČINA	RIEŠENIE
<p>Naplňte nádržku čerstvou vodou</p> 	V nádržke (A20) nie je dost' vody.	Vyberte nádržku, naplňte ju studenou vodou a vložte ju späť do zariadenia.
<p>Vložte nádržku na vodu</p> 	Nádržka (A20) nie je vložená správne.	Nádržku vložte správne zatlačením na doraz.
<p>Naplňte nádržku na vodu a vyprázdňte nádobu na vylúh. kávy</p> 	V nádržke na vodu nie je dostatočné množstvo vody na prípravu nápoja a onedlho bude potrebné vyprázdniť nádobu na zvyšky kávy.	Zariadenie vyžaduje, aby sa vykonali oba úkony: takto sa ušetrí nadbytočné úkony v budúcnosti a bude možné pripraviť viac nápojov za sebou bez prerušenia.
<p>Zasuňte jednotku vylúhovača</p> 	Po čistení ste nezasunuli späť vylúhovač (A11).	Zasuňte vylúhovač podľa opisu v ods. „16.9 Čistenie vylúhovača“
<p>Vyprázdňte nádobu na vylúh. kávy</p> 	Nádobu na zvyšky (A25) kávy je plná.	Vykonajte čistenie podľa opisu v ods. „16.3 Čistenie nádoby na zvyšky kávy“
→		

ZOBRAZENÉ HLÁSENIE	MOŽNÁ PRÍČINA	RIEŠENIE
<p>Vložte nádobu na vylúh. kávu a odkvapkávacia misku</p> 	<p>Nádoba na zvyšky kávy (A25) a/alebo odkvapkávacia miska (A24) neboli správne vložené alebo nie sú prítomné.</p>	<p>Vložte odkvapkávaciu misku spolu s nádobou na zvyšky kávy a zatlačte ich až na doraz.</p>
<p>Vsypete mletú kávu, max. jednu odmerku</p> 	<p>Bola zvolená príprava nápoja s použitím mletej kávy.</p>	<p>Uistite sa, že násypka (A3) nie je upchatá, potom nasypete zarovnanú odmerku (C2) mletej kávy a na displeji stlačte tlačidlo „Ďalej“. Postupujte podľa pokynov v ods. „7.4 Príprava kávy s použitím mletej kávy“.</p>
<p>Naplňte zásobník zrnk. kávy</p> 	<p>Zrnková káva sa minula.</p>	<p>Naplňte zásobník zrnkovou kávou (A6).</p>
<p>Odoberte kryt stredného vydávača a trysku na výdaj kávy</p> 	<p>Je potrebné vyčistiť dýzy (A16) e (A17) .</p>	<p>Postupujte podľa pokynov uvedených v ods. „16.7 Čistenie dýz vydávača kávy“.</p>
→		

ZOBRAZENÉ HLÁSENIE	MOŽNÁ PRÍČINA	RIEŠENIE
<p>Vložte vydávač na odváp.</p> 	<p>Vydávač na odvápňovanie (C7) nie je správne zasunutý alebo nie je prítomný.</p>	<p>Zatlačte vydávač až na doraz (obr. 7): zariadenie vydá zvukový signál (ak je funkcia zvukovej signalizácie aktívna).</p>
<p>Vložte nádržku na mlieko</p> 	<p>Nádržka na mlieko (D) nie je správne vložená alebo nie je prítomná.</p>	<p>Zatlačte nádržku na mlieko až na doraz (obr. 23): zariadenie vydá zvukový signál (ak je funkcia zvukovej signalizácie aktívna).</p>
<p>V prípade potreby použite dvierka na pridanie mlieka do karafy</p> 	<p>Ak pri príprave mliečnych nápojov nie je množstvo mlieka v karafe dostatočné na prípravu zvoleného nápoja, odporúčame doplniť karafu (D) bez toho, aby ste ju vybrali.</p>	<p>Otvorte dvierka (D2) na veku (D1) a nalejte mlieko, pričom neprekročte rysku MAX.</p>
<p>Prebieha čistenie</p> 	<p>Zariadenie zistilo prítomnosť nečistôt vo vnútorných priestoroch.</p>	<p>Počkajte, kým sa zariadenie vráti do stavu pripravené na použitie a znovu vyberte požadovaný nápoj. Ak problém pretrváva, obráťte sa na autorizované servisné stredisko.</p>
→		

ZOBRAZENÉ HLÁSENIE	MOŽNÁ PRÍČINA	RIEŠENIE
<p>Nové hodnoty neuložené</p> 	<p>Počas prispôsobenia nápoja (pozri kap. „14. Riadené prispôsobenie nápoja (My) ☺“) bola príprava úmyselne prerušená stlačením tlačidla „Zrušiť“ alebo zasiahol alarm.</p>	<p>Stlačením tlačidla „Ok“ sa vrátite na domovskú stránku (B) a zobrazte alarm, ktorý spôsobil prerušenie. Postupujte podľa pokynov uvedených pri zobrazenom alarme (pozri kap. „21. Hlásenia zobrazené na displeji ☺“)</p>
<p>Príliš jemné mletie. Upravte mlynček v menu nastavení.</p> 	<p>Kávový mlynček melie príliš jemno, preto káva vyteká veľmi pomaly alebo nevyteká vôbec.</p> <p>Ak sa používa zmäkčovací filter (C7), je možné, že došlo k uvoľneniu bubliny vzduchu do vnútra okruhu, a tým sa zablokoval výdaj.</p>	<p>Stlačte tlačidlo „Ok“ a nastavte mlynček na kávu (pozri „6.4 Nastavenie mlynčeka“).</p> <p>Stlačte tlačidlo „Ok“ a vypustite trochu vody (pozri kap. „13. Výdaj horúcej vody ☺“), až kým nevyteká plynulo. Ak problém pretrváva, vyberte filter (pozri ods. „19.3 Vybratie filtra“)</p>
<p>Vyberte jemnejšiu chuť al. znížte množstvo mletej kávy</p> 	<p>Použili ste príliš veľké množstvo kávy.</p>	<p>Vyberte jemnejšiu „Arómu“ (pozri ods. „7.3 Prispôsobenie nápoja“) alebo znížte množstvo mletej kávy (max. 1 odmerka). Stlačením tlačidla „Ok“ sa vrátite na domovskú stránku alebo počkajte, kým hlásenie nezmlizne.</p>
<p>Režim mletej kávy sa pre tento nápoj nemôže použiť</p> 	<p>Bola zvolená funkcia mletej kávy pre nápoj, pri ktorom nie je možné/stanovené použitie mletej kávy.</p>	<p>Stlačením tlačidla „Ok“ sa vrátite na predchádzajúcu obrazovku.</p>
<p>Nádobu na mlieko vložte do chladničky</p> 	<p>Bol pripravený mliečny nápoj a nádržka na mlieko je stále vložená v zariadení</p>	<p>Vyberte nádržku na mlieko a odložte ju do chladničky.</p>
<p>Potrebné odvápnenie. Stlačte Ok na štart (~50 min)</p> 	<p>Signalizuje, že je nutné odvápnit zariadenie.</p>	<p>Ak chcete vykonať odvápnenie, stlačte tlačidlo „Ok“ a začinite riadený proces, v opačnom prípade stlačte tlačidlo „Zrušiť“: na domovskej stránke (B) sa objaví symbol ☺ (B7), ktorý pripomína, že je potrebné vykonať odvápnenie (pozri kap. „17. Odvápnovanie ☺“).</p>
<p>Vymeňte filter vody. Stlačte Ok na štart</p> 	<p>Zmäkčovací filter (C7) je opotrebovaný.</p>	<p>Stlačte tlačidlo „Ok“ na výmenu filtra alebo tlačidlo „Zrušiť“, ak ju chcete odložiť na neskôr. Postupujte podľa pokynov uvedených v kap. „19. Zmäkčovací filter ☺“.</p>





ZOBRAZENÉ HLÁSENIE	MOŽNÁ PRÍČINA	RIEŠENIE
<p>Všeobecný alarm: pozrite si návod alebo app Coffee Link</p> 	Vnútro zariadenia je príliš znečistené.	Zariadenie dôkladne vyčistite podľa pokynov uvedených v kap. „16. Čistenie  “. Ak zariadenie po vyčistení stále zobrazuje hlásenie, obráťte sa na zákaznícku podporu alebo autorizované servisné stredisko
<p>Prázdny okruh. Stlačte Ok na štart naplňania</p> 	Hydraulický okruh je prázdny	Stlačením tlačidla „Ok“ naplňte okruh: výdaj sa automaticky preruší. Je normálne, ak sa v odkvapkávacej miske nachádza voda (A24) po naplnení okruhu. Ak problém pretrváva, overte, či je nádržka na vodu (A20) vložená až na doraz.
	Bol založený nový zmäččovací filter (C7)	Uistite sa, že ste správne dodržali pokyny na založenie nového filtra (ods. „19.1 Inštalácia filtra“ a „19.2 Výmena filtra“). Ak problém pretrváva, vyberte filter (ods. „19.3 Vybratie filtra“).
	Pripomína, že je nutné zariadenie odvápnit' a/alebo vymeniť filter (C7)	Je nevyhnutné čo najskôr vykonať program odvápnovania, opísaný v kap. „17. Odvápnovanie  “ alebo vymeňte/vyberte filter podľa pokynov v kap. „19. Zmäččovací filter  “.
	Signalizuje, že úspora energie je aktivovaná.	Ak chcete deaktivovať úsporu energie postupujte podľa opisu v ods. „6.9 Všeobecné“.
	Signalizuje, že kávovar je pripojený.	Ak chcete deaktivovať pripojenie, postupujte podľa pokynov uvedených v ods. „6.3 Konektivita“.
	Pripojenie je aktívne, ale cloud nie je dostupný.	Ak bol kávovar iba pred chvíľou zapnutý, počkajte, kým dokončí zapnutie.
		Ak problém pretrváva, deaktivujte a znovu aktivujte pripojenie podľa pokynov uvedených v ods. „6.3 Konektivita“.
		Skontrolujte, či kontrolky na routeri signalizujú, že sieť je aktívna. Ak problém stále pretrváva, vypnite a znovu zapnite kávovar a domáci router.
	Tento symbol sa zobrazuje pri nápojoch vytvorených cez aplikáciu.	
	Pripomína, že je nutné odvápnit' zariadenie.	Je nevyhnutné čo najskôr vykonať program odvápnovania, opísaný v kap. „17. Odvápnovanie  “.
	Pripomína, že je potrebné vymeniť filter (C7)	Vymeňte alebo vyberte filter podľa pokynov uvedených v kap. „19. Zmäččovací filter  “.
	Pripomína, že je potrebné vykonať čistenie vnútorných potrubí nádržky na mlieko (D).	Otočte gombík regulácie peny (D3) do polohy CLEAN (obr. 28).

22. RIEŠENIE PROBLÉMOV

Nižšie sú uvedené niektoré príklady chybného fungovania zariadenia.

Ak sa problém nedá odstrániť opísaným spôsobom, obráťte sa na technickú podporu spoločnosti.

PROBLÉM	MOŽNÁ PRÍČINA	RIEŠENIE
Zariadenie sa nezapína	Konektor napájacieho kábla (C6) nie je správne zapojený.	Konektor zatlačte na doraz do príslušnej zásuvky na zadnej strane zariadenia (obr. 1).
	Zástrčka nie je zapojená do zásuvky.	Zasuňte zástrčku do zásuvky (obr. 1).
	Hlavný vypínač (A7) nie je zapnutý.	Stlačte hlavný vypínač (obr. 2).
Káva nie je horúca.	Šálky neboli predhriate.	Zohrejte šálky prepláchnutím horúcou vodou (poznámka: môže sa použiť funkcia horúcej vody).
	Vnútorne okruhy zariadenia vychladli, pretože od poslednej vydané kávy uplynuli 2-3 minúty.	Pred prípravou kávy pomocou príslušnej funkcie zohrejte vnútorné okruhy prepláchnutím (pozri ods. „6.1 Preplachovanie“).
	Nastavená teplota kávy je nízka.	V menu nastavení nastavte vyššiu teplotu kávy (B6) (pozri ods. „6.5 Teplota kávy“).
	Zariadenie je potrebné odvápnit'	Postupujte podľa pokynov uvedených v kap. „17. Odvápnovanie  “. Potom skontrolujte stupeň tvrdosti vody („18.1 Meranie tvrdosti vody“) a skontrolujte, či je zariadenie nastavené na skutočnú tvrdosť („18.2 Nastavenie tvrdosti vody“).
Káva je nedostatočne hustá alebo má málo peny.	Káva je pomletá príliš nahrubo.	Vojdite do menu nastavení (B6) a nastavte mlynček na kávu. Účinok je viditeľný až po 5 vydaných kávach (pozri ods. „6.4 Nastavenie mlynčeka“).
	Káva nie je vhodná.	Používajte kávu určenú na používanie v kávovaroch na espresso.
	Káva nie je čerstvá.	Balenie kávy je otvorené dlhý čas a káva stratila chuť.
Káva vyteká príliš pomaly alebo iba kvapká.	Káva je pomletá príliš najemno.	Vojdite do menu nastavení (B6) a nastavte mlynček na kávu. Účinok je viditeľný až po 5 vydaných kávach (pozri ods. „6.4 Nastavenie mlynčeka“).
Káva nevyteká z jedného alebo ani z jedného ústia vydávača kávy.	Dýzy vydávača kávy (A16) a (A17) sú upchaté.	Vyčistite dýzy podľa pokynov uvedených v ods. „16.7 Čistenie dýz vydávača kávy“.
Pripravená káva je riedka	Náсыпка (A3) na mletú kávu je upchatá.	Otvorte dvierka (A2), vyberte náсыпку a vyčistite ju pomocou štetca (C5) podľa pokynov uvedených v ods. „16.8 Čistenie náсыcky na mletú kávu“.
		→

PROBLÉM	MOŽNÁ PRÍČINA	RIEŠENIE
Zariadenie nevydáva kávu	Zariadenie zistilo nečistoty vo svojom vnútri: na displeji sa zobrazí hlásenie „Prebieha čistenie“.	Počkajte, kým sa zariadenie vráti do stavu pripravené na použitie a znovu vyberte požadovaný nápoj. Ak problém pretrváva, obráťte sa na autorizované servisné stredisko.
Vylúhovač sa nedá vybrať	Vypnutie nebolo vykonané správne	Vypnite zariadenie stlačením tlačidla  (A9) (pozri kap. „5. Vypnutie zariadenia“).
Po dokončení odvápnovania si zariadenie vyžaduje tretie preplachovanie	Počas dvoch cyklov preplachovania sa nádržka (A20) nenaplnila až po rysku MAX	Postupujte podľa požiadavky zariadenia, najprv však vyprázdňte odkvapkávaciu misku (A24), aby ste predišli vytečeniu vody.
Z vydávača mlieka nevychádza mlieko (D7)	Veko (D1) nádržky na mlieko (D) je znečistené	Vyčistite veko nádržky na mlieko podľa pokynov uvedených v ods. „16.10 Čistenie nádržky na mlieko (D)“.
Mlieko má veľké bubliny alebo vystrekuje z vydávačov mlieka (D7) alebo je málo napenené	Mlieko nie je dostatočne studené alebo nie je polotučné alebo nízkotučné.	Použite nízkotučné alebo polotučné mlieko s teplotou, ktorú má v chladničke (cca 5 °C). Ak výsledok stále nie je uspokojivý, skúste použiť inú značku mlieka.
	Veko (D1) nádržky na mlieko je znečistené	Vyčistite nádržku podľa pokynov uvedených v ods. „10.5 Čistenie nádržky na mlieko po každom použití“
	Používajú sa rastlinné nápoje.	Na zlepšenie výsledku používajte nápoje, ktoré majú teplotu z chladničky (asi 5 °C). Nastavte množstvo peny podľa pokynov uvedených v ods. „10.4 Prispôsobenie nápoja“
Odkladacia plocha na šálky (A1) je horúca.	Bolo pripravených viac nápojov rýchlo po sebe	
Zariadenie sa nepoužíva a vydáva zvuky alebo vypúšťa obláčiky pary	Zariadenie je pripravené na používanie alebo bolo nedávno vypnuté a do ešte horúceho vydávača pary spadlo zopár kvapiek kondenzátu	Je to súčasť bežnej prevádzky zariadenia. Na zabránenie takýmto situáciám vyprázdňte odkvapkávaciu misku.
Z odkvapkávacej misky (A24) zariadenia vychádzajú obláčiky pary a/alebo na ploche, na ktorej je zariadenie umiestnené, je voda.	Po čistení ste nevložíli späť mriežku odkvapkávacej misky (A22).	Vložte mriežku späť do odkvapkávacej misky.
Vnútro zariadenia je mokré a nachádza sa v ňom kondenzát	Chladiaci okruh zariadenia nefunguje správne. Zariadenie naďalej používate aj napriek tomu, že sa zobrazil alarm „CHYBA VYCHLADNUTIA SPOTREBIČA“	Vypnite zariadenie a nechajte ho vychladnúť. Obráťte sa na zákaznícku podporu alebo autorizované servisné stredisko
Aplikácia nefunguje	Chyba aplikácie	Zatvorte a znovu otvorte aplikáciu
Aplikácia signalizuje problém v kávovare, ktorý neexistuje	Údaje medzi kávovarom a aplikáciou nie sú synchronizované	Deaktivujte a znovu aktivujte pripojenie (ods. „6.3 Konektivita“).