

---

ECAM61X.3Y - 61X.5Y - 61X.7Y

# PRIMADONNA SOUL

APARAT ZA KAVU

Upute za uporabu

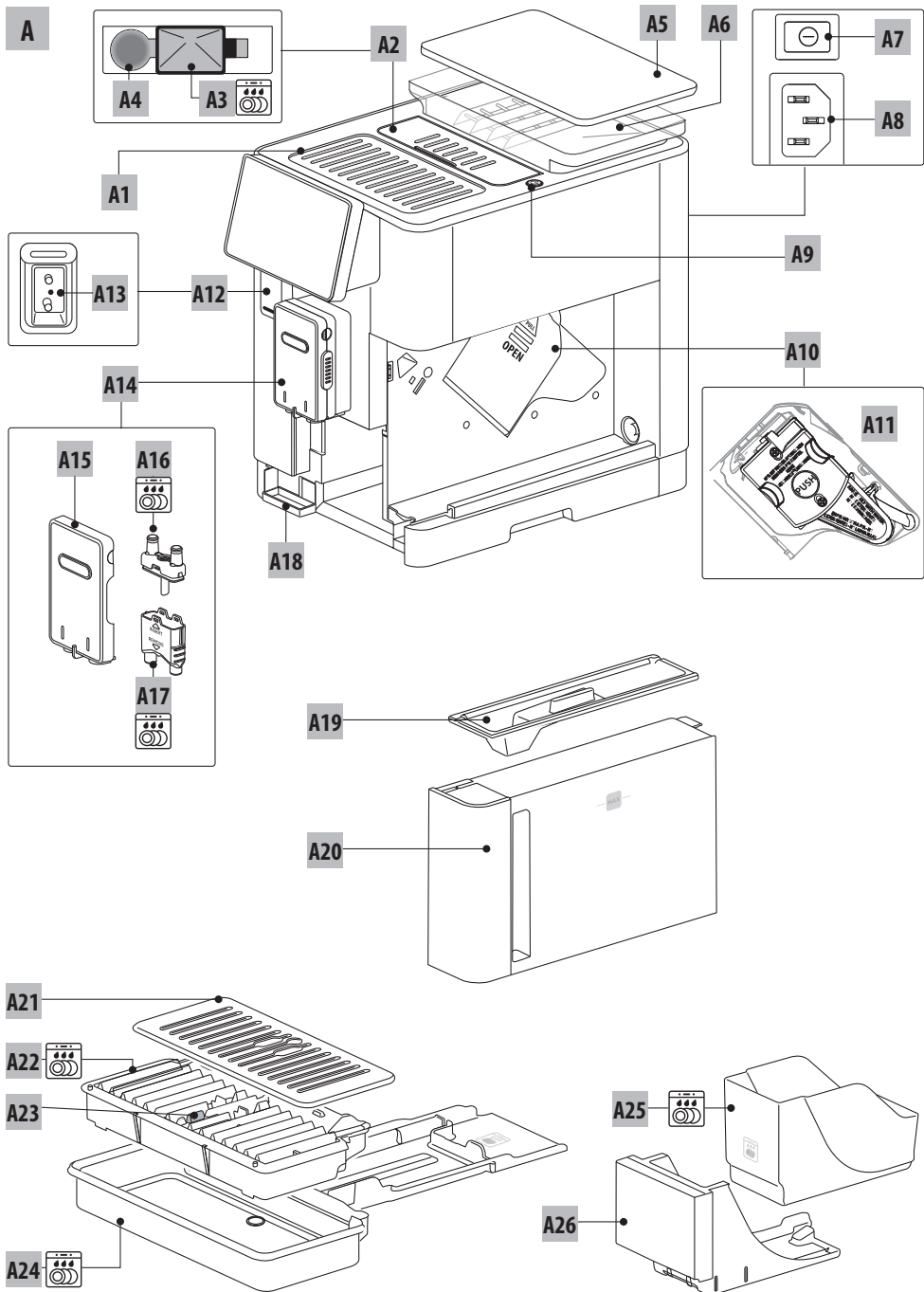
Instructions videos available at:

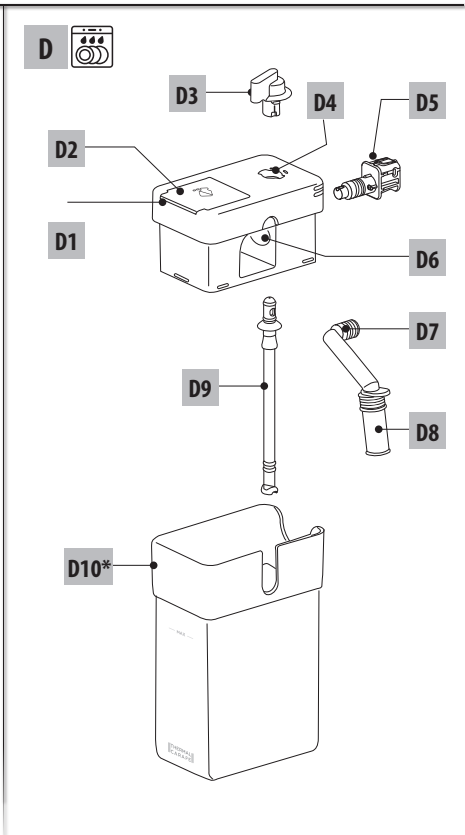
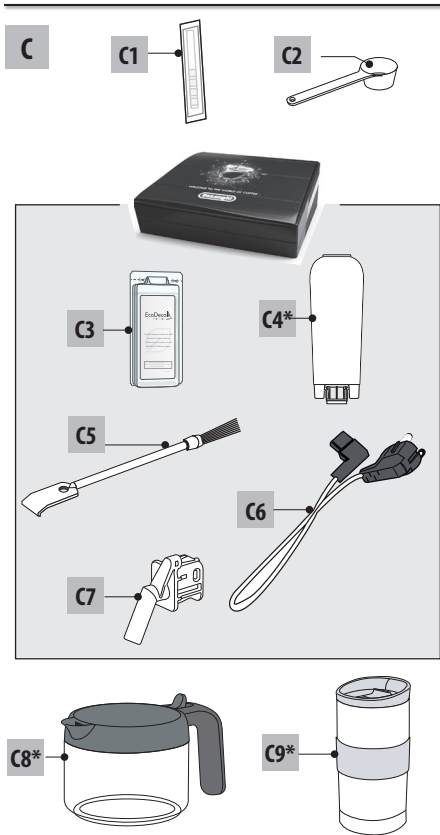
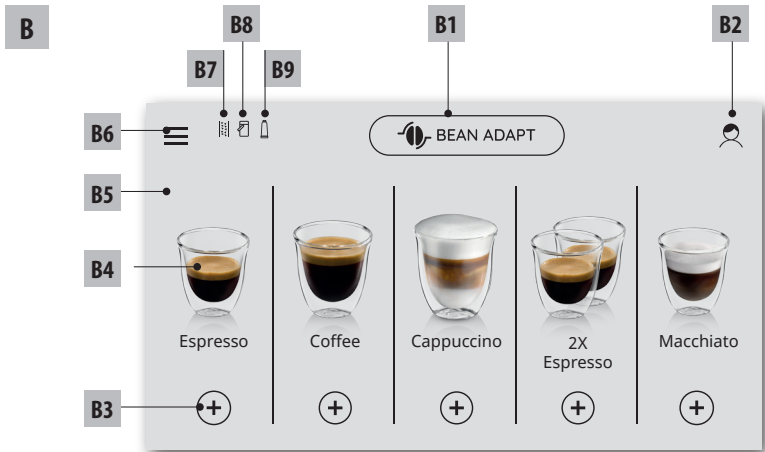
<http://PrimadonnaSoul.delonghi.com>



















---

**DeLonghi**





## SADRŽAJ

<b>1. UVOD</b> .....	<b>5</b>
1.1 Slova u zagradama .....	5
1.2 Rješavanje problema i popravke .....	5
1.3 Preuzmite aplikaciju! .....	5
<b>2. OPIS</b> .....	<b>5</b>
2.1 Opis aparata (str. 2 - A) .....	5
2.2 Opis početne stranice (glavni zaslon) (str. 3 - B) .....	5
2.3 Opis dodatnog pribora (str. 3 - C) .....	5
2.4 Opis spremnika mlijeka (str. 3 - D) .....	6
<b>3. PRVO POKRETANJE APARATA</b>  .....	<b>6</b>
<b>4. UKLJUČIVANJE APARATA</b>  .....	<b>7</b>
<b>5. ISKLJUČIVANJE UREĐAJA</b> .....	<b>7</b>
<b>6. POSTAVKE IZBORNIKA</b>  .....	<b>7</b>
6.1 Ispiranje .....	7
6.2 Uklanjanja kamenca .....	7
6.3 Povezivanje .....	7
6.4 Podešavanje mljevenja .....	8
6.5 Temperatura kave .....	8
6.6 Odaberite jezik .....	8
6.7 Uredi profil .....	8
6.8 Automatsko isključivanje .....	8
6.9 Općenito .....	9
6.10 Filtar vode .....	9
6.11 Water hardness .....	9
6.12 Tvorničke postavke .....	9
6.13 Pražnjenje kruga .....	9
6.14 Statistika .....	9
<b>7. PRIPREMA KAVE</b>   .....	<b>9</b>
7.1 Priprema kave upotrebom kave u zrnu .....	9
7.2 Vaša kava s jednim dodirrom .....	10
7.3 Prilagodba napitka .....	10
7.4 Priprema kave upotrebom pre-mljevene kave 10	
7.5 Tehnologija Bean Adapt Technology i Espresso SOUL .....	11
7.6 Opće upute za pripremu napitaka od kave ..	11
7.7 Savjeti za topliju kavu .....	11
<b>8. VRČ ZA KAVU</b>  .....	<b>11</b>
8.1 Čišćenje vrča .....	12
<b>9. OVER ICE (SAMO ECAM61X.7Y)</b> .....	<b>12</b>
<b>10. PRIPREMA NAPITAKA S MLIJEKOM</b>  .....	<b>12</b>
10.1 Napunite i pričvrstite spremnik za mlijeko ..	12
10.3 Vaš mliječni napitak s jednim dodirrom .....	13
10.4 Prilagodba napitka .....	13
10.5 Čišćenje spremnika za mlijeko poslije svake uporabe .....	14
<b>11. MUG TO GO (SAMO ECAM61X.7Y)</b> .....	<b>14</b>
11.1 Čišćenje putne šalice nakon svake upotrebe 15	
<b>12. FUNKCIJA ČAJ</b> .....	<b>15</b>
<b>13. ISPORUKA VRUĆE VODE</b>  .....	<b>15</b>
13.1 Napitak s jednim dodirrom .....	16
13.2 Prilagodba napitka .....	16
<b>14. VOĐENA PRILAGODBA PIĆA (MY)</b>  .....	<b>16</b>
<b>15. ODABERITE SVOJ PROFIL</b>  .....	<b>17</b>
<b>16. ČIŠĆENJE</b>  .....	<b>17</b>
16.1 Čišćenje aparata .....	17
16.2 Čišćenje unutarnjeg kruga aparata .....	17
16.3 Čišćenje spremnika taloga kave .....	17
16.4 Čišćenje sabirnice kapljica i rešetke sabirnice .. 17	
16.5 Čišćenje unutrašnjosti aparata .....	18
16.6 Čišćenje spremnika za vodu .....	18
16.7 Čišćenje mlaznica za kavu .....	18
16.8 Čišćenje lijevka za uvođenje mljevene kave ..	19
16.9 Čišćenje infuzera .....	19
16.10 Čišćenje spremnik mlijeka (D) .....	19
<b>17. UKLANJANJE KAMENCA</b>  .....	<b>20</b>
<b>18. PROGRAMIRANJE TVRDOĆE VODE</b>  .....	<b>21</b>
18.1 Mjerenje tvrdoće vode .....	21
18.2 Postavka tvrdoće vode .....	21
<b>19. FILTAR ZA OMEKŠAVANJE VODE</b>  .....	<b>22</b>
19.1 Instaliranje filtra .....	22
19.2 Zamjena filtra .....	22
19.3 Uklanjanje filtra .....	22
<b>20. TEHNIČKI PODACI</b> .....	<b>23</b>
20.1 Savjeti za uštedu energije .....	23
<b>21. PORUKE PRIKAZANE NA ZASLONU</b>  .....	<b>23</b>
<b>22. RJEŠAVANJE PROBLEMA</b>  .....	<b>28</b>

## 1. UVOD

Zahvaljujemo na odabiru automatskog aparata za kavu i cappuccino.

Odvojite nekoliko trenutaka za čitanje ovih uputa za uporabu. Tako ćete izbjeći opasne situacije ili oštećenja aparata.

### 1.1 Slova u zagradama

Slova u zagradama odgovaraju legendi navedenoj u opisu uređaja (str. 2-3).

### 1.2 Rješavanje problema i popravke

U slučaju problema, najprije ih pokušajte riješiti slijedeći upoznorenja u poglavljima "21. Poruke prikazane na zaslonu" i "22. Rješavanje problema".

Ako nisu neučinkovita ili za daljnje pojašnjenje, obratite se službi za korisnike pozivom na broj naveden u priloženom popisu "Korisnička podrška".

Ako vaša zemlja nije navedena na listu, nazovite broj naveden u jamstvu. Za bilo kakve popravke obratite se samo tehničkoj podršci tvrtke De'Longhi. Adrese su navedene u potvrdi o jamstvu aparata.

### 1.3 Preuzmite aplikaciju!



Preuzmite aplikaciju, stvorite svoj račun slijedeći upute u samoj aplikaciji.

Zahvaljujući aplikaciji De'Longhi Coffee Link, moguće je daljnjsko upravljanje određenim funkcijama.

Aplikacija također sadrži informacije, savjete, zanimljivosti o svijetu kave, a moguće je imati i sve informacije o vašem aparatu na dohvat ruke.



Ovaj simbol ističe funkcije kojima se može upravljati ili konzultirati u aplikaciji.

Također, možete stvoriti nove napitke i spremiti ih u vaš aparat.

#### Zabilješka:

- Da biste pristupili funkcijama iz aplikacije, aktivirajte povezivanje iz izbornika postavki uređaja (vidi "6.3 Povezivanje").
- Provjerite kompatibilne aparate na "compatibledevices.delonghi.com".

## 2. OPIS

### 2.1 Opis aparata (str. 2 - A)

A1. Polica za odlaganje šalice

A2. Poklopac lijevka mljevene kave

A3. Lijevak za mljevenu kavu (uklonjivi)


A4. Kućište mjerice za mljevenu kavu

A5. Poklopac spremnika zrna

A6. Spremnik zrna kave

A7. Glavna sklopka (ON/OFF) (uključeno/isključeno)

A8. Sjedište priključka kabela napajanja

A9. Tipka : za uključivanje i isključivanje aparata (stand-by-stanje pripravnosti)

A10. Vrata infuzera

A11. Uklonjivi infuzer

A12. Vrata priključka posude za mlijeko i dozatora za uklanjanje kamenca

A13. Priključak posude za mlijeko i dozator za uklanjanje kamenca

A14. Izjev kave/vruće vode podesiv po visini

A15. Poklopac dozatora

A16. Mlaznica gornjeg dozatora

A17. Mlaznica donjeg dozatora

A18. Posuda za prikupljanje kondenzata

A19. Poklopac spremnika za vodu

A20. Spremnik za vodu

A21. Pladanj za šalice

A22. Rešetka sabirnice

A23. Indikator razine vode u sabirnici kapljica

A24. Posuda za prikupljanje kondenzata

A25. Spremnik taloga kave

A26. Potpora spremnika taloga kave

### 2.2 Opis početne stranice (glavni zaslon) (str. 3 - B)

B1. Bean Adapt Technology (aktivirajte iz aplikacije): vidi "7.5 Tehnologija Bean Adapt Technology i Espresso SOUL"

B2. Programabilni profili (vidi "15. Odaberite svoj profil")

B3. Da biste pregledali i eventualno prilagodili postavke napitaka

B4. Napitci koji se mogu odabrati (izravan odabir)

B5. Zaslon

B6. Izbornik postavki aparata

### Pokazatelji potrebnog održavanja

B7. Pokazatelj zahtjeva za uklanjanje kamenca

B8. Pokazatelj zahtjeva za čišćenje posude za mlijeko

B9. Pokazatelj istrošenog filtra

### 2.3 Opis dodatnog pribora (str. 3 - C)

C1. Reaktivna traka „Total Hardness Test“ (u prilogu brzog vodiča)

C2. Mjerica prethodno mljevene kave (smješten u ležištu (A4))

### Dodaci sadržani u početnom kompletu:

C3. Sredstvo za uklanjanje kamenca

- C4. Filtrar za omekšavanje vode (\*samo na nekim modelima)
- C5. Četka za čišćenje
- C6. Kabel za napajanje
- C7. Dozator za uklanjanje kamenca (sačuvajte dozator nakon svake upotrebe)

#### Dodaci prisutni samo u nekim modelima:

- C8. Vrč za kavu (\*samo na nekim modelima)
- C9. Putna šalica (\*samo na nekim modelima)

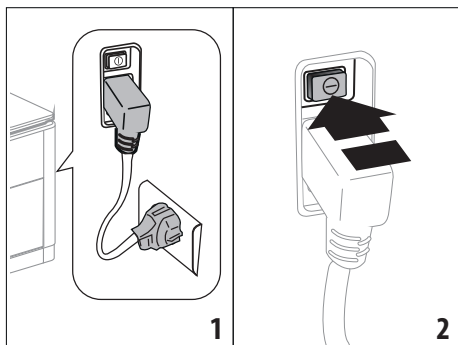
### 2.4 Opis spremnika mlijeka (str. 3 - D)

- D1. Poklopac posude za mlijeko
- D2. Vrata za punjenje mlijeka
- D3. Ručicu za podešavanje pjene/čišćenje (Clean)
- D4. Kućište ručice
- D5. Priključak-spojnica spremnika za mlijeko (uklonjiv za čišćenje)
- D6. Ležište izljeva mlijeka
- D7. Izljev mlijeka (podesiv po visini)
- D8. Produžetak izljeva mlijeka (podesivi)
- D9. Cijev za mlijeko
- D10. Spremnik mlijeka (\*toplinski, u nekim modelima)

## 3. PRVO POKRETANJE APARATA

### Zabilješka:

- Svi tragovi kave na mlinu za kavu nastaju zbog testova funkcioniranja stroja prije nego što se proizvod stavi na tržište i dokaz su pažljive brige o istom.
- Prilikom prve uporabe isperite toplom vodom sav uklonjivi pribor (spremnik mlijeka (D), putnu šalicu\* (C9), vrč za kavu\* (C8), spremnika za vodu (A20)) koji je namijenjen za dodir s vodom ili mlijekom. Preporučujemo pranje spremnika mlijeka u perilici posuđa.
- Preporučljivo je prilagoditi tvrdoću vode što je prije moguće slijedeći postupak u poglavlju "18. Programiranje tvrdoće vode u".

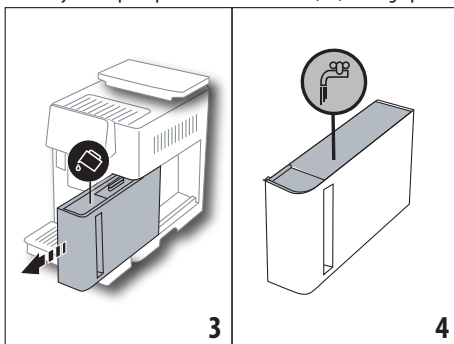


1. Umetnite priključak kabela za napajanje (C6) u ležište (A8) na stražnjoj strani uređaja, priključite aparat na električnu

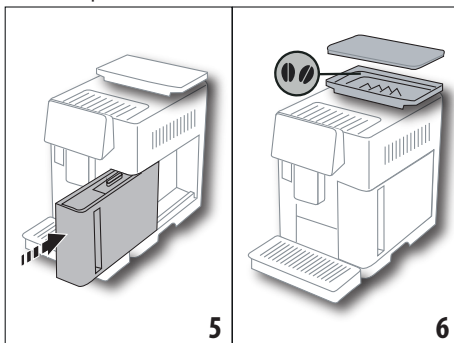
mrežu (sl. 1) i pobrinite se da je glavna sklopka (A7) postavljena na stražnjoj strani uređaja uključena (sl. 2);

2. Pritisnite zastavu za jezik koji želite odabrati.

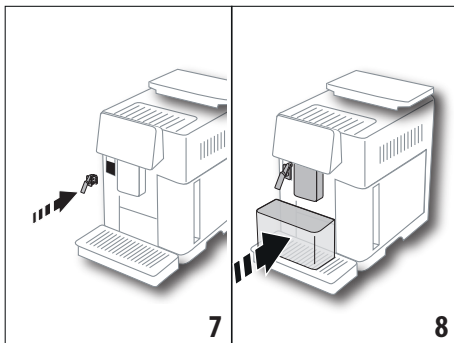
Zatim slijedite upute prikazane na zaslonu (B5) samog aparata:



3. Izvadite spremnik za vodu (A20) (sl. 3), napunite ga do MAX linije (utisnuta s unutarnje strane spremnika) svježom vodom (sl. 4);
4. Zatim ponovno umetnite sam spremnik (sl. 5), zatim potvrdite pritiskom na „Next“;

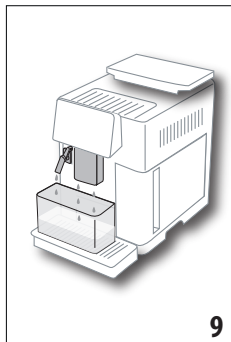


5. Napunite spremnika zrna (A6) (sl. 6), zatim potvrdite pritiskom na „Next“.



6. Umetnite dozator za uklanjanje kamenca (C7) (**sadržan u početnom kompletu**) na priključak za posudu za mlijeko

(A13) (sl. 7) e postavite ispod mlaznice za kavu i dozatora za uklanjanje kamenca (sl. 8) (A14) posudu koja ima minimalnu zapremninu od 100 ml;



7. Pritisnite „Ok“ da napunite krug vode: aparat isporučuje vodu iz dozatora (sl. 9);
8. Nakon ispuštanja, aparat nastavlja s zagrijavanjem vršeci ispiranje vrućom vodom koja izlazi iz izljeva kave (A14). Na kraju zagrijavanja, uređaj nudi uvodni video na početnoj stranici (B).

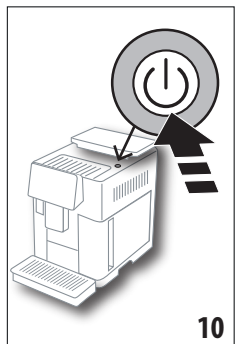
#### **Zabilješka:**


- Pri prvom korištenju treba pripremiti 4-5 cappuccina prije nego što aparat da zadovoljavajući rezultat u šalici.
- Prilikom prve uporabe, krug vode je prazan, tako da stroj može biti vrlo bučan: buka će se ublažiti kao dolazi do punjenja kruga.
- Na kraju prvog pokretanja izvadite dozator (C7) i sačuvajte ga: bit će potreban za izvršenje nekih radnji održavanja stroja.

## **4. UKLJUČIVANJE APARATA**

#### **Zabilješka:**

- Prije uključivanja aparata uvjerite se da je glavna sklopka (A7) na stražnjoj strani aparata uključena (sl. 2).
- Svaki put kad se aparat uključi, automatski se provodi predgrijavanje i ciklus ispiranja koji se ne mogu prekinuti. Aparat je spreman za uporabu tek nakon dovršetka ovog ciklusa.



1. Za uključivanje aparata pritisnite tipku  (A9)(sl. 10): aparat se ne uključuje
2. Nakon završetka zagrijavanja započinje faza ispiranja vrućom vodom koja izlazi iz mlaznice za kavu (A14); na ovaj način, osim zagrijavanja kotla, vruća voda kruži kroz uređaj i tako ga zagrijava.

## **5. ISKLJUČIVANJE UREĐAJA**

Prilikom svakog isključivanja, aparat obavlja automatski ciklus ispiranja ako je pripremljena kava.

1. Za isključivanje aparata pritisnite tipku  (A9) (sl. 10).

2. Ako je predviđeno, aparat obavlja automatski ciklus ispiranja iz mlaznice za kavu (A14) vrućom vodom, a zatim se isključuje (stanje pripravnosti).

#### **Zabilješka:**

Ako se uređaj ne koristi dulje vrijeme, odspojite uređaj iz napajanja:

3. Isključite glavnu sklopku (A7) na stražnjoj strani uređaja (sl. 2).

#### **Pozornost!**

Nikad nemojte pritiskati glavnu sklopku kada je aparat uključen.

## **6. POSTAVKE IZBORNIKA**

### **6.1 Ispiranje**

Pomoću ove funkcije moguće je ispuštati vruću vodu iz mlaznice za kavu/vruće vode (A14) (i, ako je umetnut, iz dozatora za uklanjanje kamenca (C7)) kako bi se očistio i zagrijao unutarnji krug aparata.

Postavite ispod mlaznica spremnik minimalne zapremine od 100 ml (sl. 8).

Da biste aktivirali ovu funkciju, postupite na sljedeći način:

1. Pritisnite izbornik postavki (B6);
2. Odaberite stavku „Rinsing“;
3. Pritisnite „Ok“ za ponovno pokretanje isporuke: nakon nekoliko sekundi izlazi vruća voda koja čisti i zagrijava unutarnji krug stroja (sl. 9);
4. Za zaustavljanje ispiranja pritisnite „Cancel“ ili pričekajte automatsko prekidanje.

#### **Zabilješka:**

- Za periode nekorištenja dulje od 3-4 dana preporuča se, kada se aparat ponovo uključi, izvršiti 2-3 ispiranja prije ponovne upotrebe;
- Normalno je da nakon izvođenja te funkcije postoji voda u spremniku taloga kave (A25).

### **6.2 Uklanjanja kamenca**



Upute o uklanjanju kamenca potražite u poglavlju „17. Uklanjanje kamenca u“.

### **6.3 Povezivanje**

Sa ovom funkcijom se aktivira ili deaktivira povezivanje aparata. Postupite na sljedeći način:

1. Pritisnite izbornik postavki (B6);
2. Odaberite stavku "Povezivanje";
3. Pritisnite „Next“;
4. Aktivirajte Wi-Fi vezu i daljinski upravljač (putem aplikacije Delonghi Coffee Link);
5. Zaslom prikazuje PIN stroja potreban za povezivanje iz aplikacije;
6. Pritisnite „←“ za povratak na početnu stranicu (B) s novim pohranjenim odabirom.

U izborniku postavki (B6) pojavljuje se simbol statusa veze, izmjenično s ostalima (npr. uklanjanje kamenca itd.)

Simbol na početnoj stranici	Značenje
	Uređaj je povezan
	Uređaj je povezan s kućnom Wi-Fi mrežom, ali nema mreže ili oblak nije dostupan
--	Veza je isključena. Da biste je aktivirali, uđite u izbornik „Settings“ (B6)

#### Zabilješka:

Ako je daljinska veza isključena, neke funkcije aplikacije nisu dostupne (npr. isporuka napitaka).

Ako promijenite ime ili lozinku wifi mreže ili ako se povežete s novom wifi mrežom, potrebno je izvršiti postupak resetiranja kako je navedeno u nastavku:

1. postupiti kako je prethodno navedeno od točke 1 do točke 3;
2. pritisnite „Reset“;
3. Pritisnite „Ok“ da potvrdite brisanje mrežnih postavki;
4. ponovno se povežite s aplikacijom odabirom novih vjerodajnica.

### 6.4 Podešavanje mljevenja

Predlažemo da pristupite  Bean Adapt Technology u aplikaciji Coffee Link kako biste ovaj parametar prikladno postavili prema zrnu kave

Ako umjesto toga želite nastaviti iz izbornika postavki, postupite na sljedeći način:

1. Pritisnite izbornik postavki (B6);
2. Odaberite stavku „Adjust mill“: na zaslonu (B5) predlaže se vodič s prijedlozima o stupnju mljevenja: ako želite preskočiti ovu prezentaciju, pritisnite „Skip“, u suprotnom pritisnite „Next“ da biste prošli kroz vodič;
3. Odaberite željenu razinu mljevenja, slijedeći prethodne upute u vodiču, pritiskom izravno na jedan od brojeva koji se mogu odabrati u istaknutom rasponu;
4. Pritisnite „Ok“ za potvrdu odabira: "Varijacije rezultata u šalici bit će osjetne nakon otprilike 5 isporuka“;
5. Pritisnite „Ok“ za potvrdu i vratili se na početnu stranicu (B) sa spremljenim novim odabirom.


#### Zabilješka:

- Poželjno je napraviti daljnje promjene tek nakon što pripreme najmanje 5 kava nakon prethodno opisanog postupka. Ako se kava ponovno ne dozira pravilno, ponovite postupak.

- **Nije moguće napraviti više od jedne razine prilagodbe odjednom, ako prethodno nisu pripremljena najmanje dva napitka na bazi kave.**
- Pritisnite „Default“ da vratite mlin za kavu na tvorničke postavke (označene zvjezdicom).

### 6.5 Temperatura kave

Ako želite li promijeniti temperaturu vode sa kojom se priprema kava, postupite na slijedeći način:

1. Pritisnite izbornik postavki (B6);
2. Odaberite stavku „Coffee temperature“;
3. Pristupite tehnologiji  Bean Adapt iz aplikacije da biste maksimalno iskoristili ovu funkciju. Ako, pak, želite nastaviti iz izbornika postavki, pritisnite „Ok“;
4. Odaberite željenu temperaturu među predloženima;
5. Pritisnite „←“ za povratak na početnu stranicu (B) s novim pohranjenim odabirom.

#### Zabilješka:

- Za svaki profil možete postaviti različitu temperaturu (vidi poglavlje "14. Vođena prilagodba pića (My) u").
- Promjena temperature najučinkovitija je kod dugih napitaka.

### 6.6 Odaberite jezik

Ako želite promijeniti jezik na zaslonu (B5), učinite sljedeće:

1. Pritisnite izbornik postavki (B6);
2. Odaberite stavku "Odaberite jezik";
3. Pritisnite zastavicu koja se odnosi na jezik koji želite odabrati (pritisnite gumb „Next“ ili „Back“ da biste vidjeli sve dostupne jezike): zaslon se odmah ažurira odabranim jezikom;
4. Pritisnite „←“ za povratak na početnu stranicu (B) s novim pohranjenim odabirom.

### 6.7 Uredi profil

Pomoću ove funkcije možete promijeniti boju slike i ikone svakog profila. Da biste prilagodili ikonu, postupite na sljedeći način:

1. Pritisnite izbornik postavki (B6);
2. Odaberite stavku "Uredi profil";
3. Odaberite profil i pritisnite „Next“;
4. Prilagodite po želji i pritisnite „Ok“ za potvrdu.
5. Pritisnite „←“ za povratak na početnu stranicu (B) s novim pohranjenim odabirom.

#### Zabilješka:

Postoji 3 ili 5 prilagodljivih profila, ovisno o modelu.

### 6.8 Automatsko isključivanje

Možete postaviti automatsko isključivanje kako bi se aparat isključio nakon 15 ili 30 minuta ili nakon 1, 2 ili 3 sati neaktivnosti.




Da biste programirali automatsko isključivanje, postupite na sljedeći način:

1. Pritisnite izbornik postavki (B6);
2. Odaberite stavku „Auto-Off“;
3. Odaberite željeni vremenski interval (15 ili 30 minuta, ili 1, 2 ili 3 sata).
4. Pritisnite „←“ za povratak na početnu stranicu (B) s novim pohranjenim odabirom.

## 6.9 Općenito

1. Pritisnite izbornik postavki (B6);
2. Odaberite stavku „General“;

U ovoj stavci možete jednim dodirom aktivirati ili deaktivirati sljedeće funkcije:

- „Beep“: kada je aktivan, uređaj emitira zvučno upozorenje pri svakoj operaciji.
- „Energy saving“: pomoću ove funkcije možete uključiti ili isključiti način rada za uštedu energije. Kada je funkcija aktivna, jamči nižu potrošnju energije u skladu s važećim europskim propisima. Da bi se označilo da je aktivna, na ikoni izbornika postavki (B6) pojavljuje se .

## 6.10 Filtar vode

Upute o instaliranju filtra vode (C4), potražite u poglavlju “19. Filtar za omekšavanje vode u”.

## 6.11 Water hardness

Upute o postavljanju tvrdoće vode potražite u poglavlju “18. Programiranje tvrdoće vode u”.

## 6.12 Tvorničke postavke

Ova funkcija će resetirati sve postavke izbornika i sve programirane vrijednosti korisnika će se vratiti na tvorničke postavke (osim jezika, koji ostaje onaj koji je već postavljen).

Postupite na sljedeći način:

1. Pritisnite izbornik postavki (B6);
2. Odaberite stavku „Default values“;
- Da biste resetirali uređaj na tvorničke vrijednosti, pritisnite „Ok“ u suprotnom, da biste vratili jedan profil, pritisnite strelicu za prelazak na sljedeći zaslon, odaberite profil za resetiranje i pritisnite „Ok“;
3. Ponovno pritisnite „Ok“ da biste potvrdili vraćanje na tvorničke vrijednosti;
4. Pritisnite „Ok“ za izlaz iz izbornika i povratak na početnu stranicu (B).

### Zabilješka:

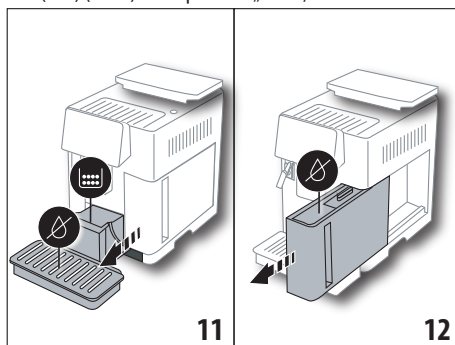
Nakon što se uređaj (a ne pojedinačni profil) vrati na tvorničke vrijednosti, uređaj ponavlja uvodni video.

## 6.13 Pražnjenje kruga

Prije razdoblja nekorištenja, kako bi se spriječilo zamrzavanje vode u unutarnjim krugovima ili prije nošenja aparata u servisni centar, preporučljivo je isprazniti hidraulički krug stroja.

Postupite na sljedeći način:

1. Pritisnite izbornik postavki (B6);
2. Odaberite stavku „Empty water circuit“;
3. Pritisnite „Ok“ da započnete vodeni postupak;
4. Ispraznite spremnik taloga kave (A25) i sabirnicu kapljica (A24) (al. 11) zatim pritisnite „Next“;



5. Umetnite dozator (C7) na priključak za posudu za mlijeko (A13) (sl. 7) ;
6. Postavite ispod mlaznica posudu od 0,5 l (sl. 8). Pritisnite „Ok“;
7. Uređaj vrši ispiranje vrućom vodom iz mlaznica;
8. Po završetku ispiranja izvadite spremnik za vodu (A20) (sl. 12) i ispraznite ga; ako je prisutan, uklonite filtar za omekšavanje vode (C4) i pritisnite „Next“;
9. Ponovno umetnite spremnik (prazan) i pritisnite „Ok“;
10. Pričekajte da uređaj izvrši pražnjenje (Pozornost: vruća voda iz mlaznica!). Kako se krug prazni, aparat može povećati razinu buke: ovo je normalan rad stroja.
11. Na kraju pražnjenja izvadite, ispraznite i ponovo umetnite sabirnicu kapljica, a zatim pritisnite „Next“;
12. Pritisnite „Ok“: uređaj se isključuje (standby-stanje pripravnosti).

Kod sljedećeg uključivanja, postupite prema uputama u poglavlju “3. Prvo pokretanje aparata U”.

## 6.14 Statistika

Ova funkcija prikazuje statističke podatke aparata. Da biste ih pogledali, slijedite ove korake:

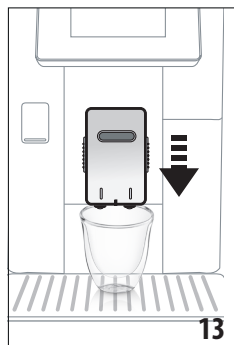
1. Pritisnite izbornik postavki (B6);
2. Odaberite stavku „Statistics“: pregledajte podatke pomicanjem kroz zaslon pritisnikom na „Next“ ili „Back“.
3. Pritisnite „←“ za povratak na početnu stranicu (B).

## 7. PRIPREMA KAVE

### 7.1 Priprema kave upotrebom kave u zrnju **Pozornost!**

Nemojte koristiti zelena zrna kave, karamelizirane ili kandirane jer se mogu zaljepiti za mlin za kavu i učiniti ga neupotrebljivim.

1. Stavite 1 ili 2 šalice ispod mlaznice za kavu (A14);



2. Spustite mlaznicu što je bliže moguće šalicama (sl. 13): na taj način se dobiva bolja krema.
3. Odaberite željenu kavu kako je navedeno u sljedećim odlomcima.

## 7.2 Vaša kava s jednim dodirrom



Za isporuku napitaka od kave pritisnite sliku koja se odnosi na željenu kavu izravno na početnoj stranici (B) (npr. Espresso, sl. 14): uređaj nastavlja s pripremanjem. Na zaslonu (B5) se prikazuje slika odabranog napitka i traka napretka koja se ispunjava tijekom pripreme (mljevenje, isporuka kave).

Nakon završetka pripreme, na zaslonu se pojavljuje poruka „Your drink is ready!“. aparat je spreman za novu upotrebu.

## 7.3 Prilagodba napitka



Za pripremu napitaka od kave s prilagođenim parametrima postupite na sljedeći način:

1. Pritisnite  $\oplus$  (B3) sliku koja se odnosi na željenu kavu (npr. Espresso, sl. 15): na zaslonu (B5) pojavljuju se parametri koji se mogu prilagoditi vašem ukusu:

Quantity (Količina)	
Aroma (Okus)	

2. Nakon postavljanja parametara, pritisnite „Start“: uređaj nastavlja s pripremanjem i na zaslonu se prikazuje slika odabranog napitka i traka napretka koja se ispunjava tijekom pripreme (mljevenje, isporuka kave);
3. Kada se završi s ispuštanjem, pritisnite „Save“ da biste spremili nove postavke ili „Cancel“ kako bi se zadržali prethodni parametri.

### Zabilješka:

Ako se spreme, nove postavke ostaju SAMO u memoriji odabranog profila.

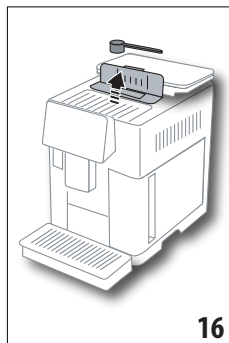
4. Pritisnite „Ok“ za povratak na početnu stranicu (B). Aparat je spreman za novu upotrebu.

## 7.4 Priprema kave upotrebom pre-mljevene kave

### Pozornost!

- Nikad ne stavljajte mljevenu kavu u aparat kako biste spriječili širenje unutar aparata i njegovo prljanje. U tom slučaju aparat se može oštetiti.
- Nikada nemojte stavljati više od 1 ravno napunjene mjerice (C2), jer u suprotnom unutrašnjost aparata se može zaprljati ili se lijevak (A3) može začepiti.
- Ako koristite prethodno mljevenu kavu, možete pripremiti samo jednu šalicu kave.
- Priprema **LONG** kave: na pola puta kroz pripremu, kada zatraži aparat, umetnite novu ravnu mjericu mljevene kave i pritisnite „Ok“.
- Upotrebom mljevene kave nije moguća priprema **DOPPIO+** kave.

1. Pritisnite  $\oplus$  (B3) sliku koja se odnosi na željenu kavu (npr. Espresso, sl. 15): na zaslonu (B5) pojavljuju se parametri koji se mogu prilagoditi vašem ukusu;
2. Odaberite mljevenu kavu:



3. Podignite poklopac lijevaka za mljevenu kavu (A2) provjerite da lijevak (A3) nije začepljen, a zatim umetnite ravnu mjericu (C2) mljevene kave (sl. 16): pritisnite „Ok“;
4. Odaberite duljinu i pritisnite „Start“ za nastavak s pripremanjem: na zaslonu se prikazuje slika odabranog napitka i traka napretka koja se ispunjava tijekom pripreme (uz opis svake pojedine faze (mljevenje, isporuka kave)).

## 7.5 Tehnologija Bean Adapt Technology i Espresso SOUL

Stručnjak za kavu nadohvat ruke koji vam u samo nekoliko koraka omogućuje optimizaciju vađenja kave i rezultata u šalici. Inteligentna tehnologija automatski prilagođava aparat prema korištenim zrnima kave: od stupnja mljevenja do isporuke, svaka faza prilagodit će se kako bi se na najbolji način iskoristilo zrno kave.

Preuzmite i otvorite aplikaciju Coffee Link da biste saznali više. Nakon što su postavke spremjene u odjeljku „Bean Adapt Technology“ aplikacije, na početnoj stranici može se koristiti napitak „Espresso SOUL“.

Da biste pripremili espresso kavu, slijedite upute u paragrafu „7.2 Vaša kava s jednim dodirom“.

### Zabilješka:

Količinu recepta „Espresso SOUL“ moguće je promijeniti kako je navedeno u paragrafu „7.3 Prilagodba napitka“.

## 7.6 Opće upute za pripremu napitaka od kave

- Dok aparat priprema kavu, isporuka se može zaustaviti u bilo kojem trenutku pritiskom na „Stop“ ili „Cancel“.
- Čim se isporuka završi, ako želite povećati količinu kave, jednostavno pritisnite „Extra“: nakon što postignete željenu količinu, pritisnite „Stop“.
- Tijekom rada, na zaslonu (B5) se pojavljuju neke poruke („FILL TANK WITH FRESH WATER“, „EMPTY GROUNDS CONTAINER“, „EMPTY DRIP TRAY“, itd.) čije je značenje objašnjeno u poglavlju „21. Poruke prikazane na zaslonu u“.
- Ako kava izlazi u kapljicama ili slabija s malo kreme ili je previše hladna, pročitajte savjete u stavku „6.4 Podešavanje mljevenja“ i u poglavlju „22. Rješavanje problema u“.
- Ako je aktiviran način rada „Energy saving“, prije isporuke prve kave može proći nekoliko sekundi

## 7.7 Savjeti za topliju kavu

Da biste pripremili što topliju kavu, preporuča se da:

- izvršite ispiranje odabirom funkcije „Rinsing“ u izborniku postavki (B6) (stavak „6.1 Ispiranje“);
- zagrijte šalice toplom vodom (koristite funkciju vruća voda, vidi poglavlje „13. Isporuka vruće vode u“);
- povećajte temperaturu kave (stavak „6.5 Temperatura kave“).

## 8. VRČ ZA KAVU ☺

Ovaj napitak na bazi espressa lagan je i uravnotežen recept, s tankim slojem kreme, idealan za dijeljenje s prijateljima.

### Neobavezni dodaci u nekim modelima:



Vrč  
(kapacitet 1 litra)

Tip: DLSC021

EAN: 8004399333642

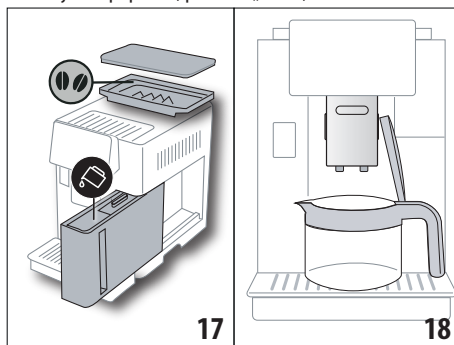
Za pripremu napitaka postupite na sljedeći način:

1. Pritisnite sliku koja se odnosi na vrč za kavu izravno na početnoj stranici (B);
2. Odaberite željeni intenzitet za svaku šalicu i broj željenih isporuka:

Intenzitet za svaku šalicu	Količina u šalici*	Broj isporuka
Extra-mild (Ekstra-blaga)	Ekstra-velika šalicu (≈ 250 ml)	od 1 do 3
Mild (Blaga)	Velika šalicu (≈ 190 ml)	od 1 do 4
Medium (Srednja)	Srednja šalicu (≈ 150 ml)	od 1 do 5
Strong (Jaka)	Mala šalicu (≈ 125 ml)	od 1 do 6

\* Navedene količine su približne i mogu se razlikovati ovisno o vrsti kave.

3. Pritisnite „Next“ za prijelaz na sljedeći korak;
3. Napunite spremnik za vodu (A20) i spremnik zrna kave (A6) (sl. 17): nakon što se uvjerite da je količina vode i kave dovoljna za pripremu, pritisnite „Next“;



4. Postavite vrč (C8) ispod mlaznica (sl. 18). Pritisnite „Ok“;
5. Uređaj nastavlja s isporukom i na zaslonu (B5) se prikazuje slika odabranog napitka i traka napretka koja se ispunjava tijekom pripreme uz opis svake pojedine faze (mljevenje, isporuka kave).

### Zabilješka:

„Stop“ ili „Cancel“: pritisnite ako želite potpuno zaustaviti pripremu i vratiti se na početnu stranicu.

6. Kada se završi s ispuštanjem, pritisnite „Save“ da biste spremili nove postavke ili „Cancel“ kako bi se zadržali prethodni parametri.

7. Pritisnite „Ok“ za povratak na početnu stranicu (B).

Aparat je spreman za novu uporabu.

### Zabilješka:

Ako se sprema, nove postavke ostaju SAMO u memoriji odabranog profila.

## SIGURNOSNO UPOZORENJE:

Nakon pripreme vrča kave, pustite da se aparat ohladi 5 minuta prije nego što pripremite sljedeći napitak. Opasnost od pregrijavanja!

### 8.1 Čišćenje vrča



Preporučuje se ispiranje vrča nakon svake upotrebe vrućom vodom i blagim deterdžentom.

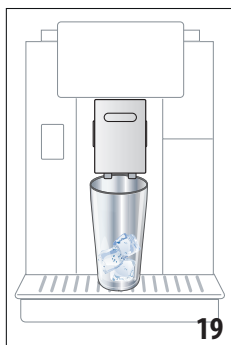
Da biste uklonili ostatke deterdženta, dobro isperite vrućom vodom.

## 9. OVER ICE (Samo ECAM61X.7Y)

Za pripremu napitaka postupite na sljedeći način:

1. Pritisnite sliku koja se odnosi na pripremu preko leda izravno na početnoj stranici (B);
2. Odaberite parametre koje možete prilagoditi prema svom ukusu pritiskom na „Next“ nakon svakog odabira:

Aroma (Okus)	
Quantity (Količina)	



3. Stavite kockice leda u čašu (predložena količina: 6 kockica);

4. Postavite čašu ispod mlaznice za kavu (A14) (sl. 19) i pritisnite „Ok“: uređaj nastavlja s pripremanjem i na zaslону se prikazuje slika odabranog napitka i traka napretka koja se ispunjava tijekom pripreme (mljevenje, isporuka kave);

### Zabilješka:

- „Stop“ ili „Cancel“: pritisnite ako želite potpuno zaustaviti pripremu i vratiti se na početnu stranicu.

- Čim se isporuka završi, ako želite povećati količinu kave, jednostavno pritisnite „Extra“: nakon što postignete željenu količinu, pritisnite „Stop“.

5. Kada se završi s ispuštanjem, pritisnite „Save“ da biste spremili nove postavke ili „Cancel“ kako bi se zadržali prethodni parametri.

### Zabilješka:

Ako se sprema, nove postavke ostaju SAMO u memoriji odabranog profila.

6. Pritisnite „Ok“ za povratak na početnu stranicu (B).

Aparat je spreman za novu uporabu.

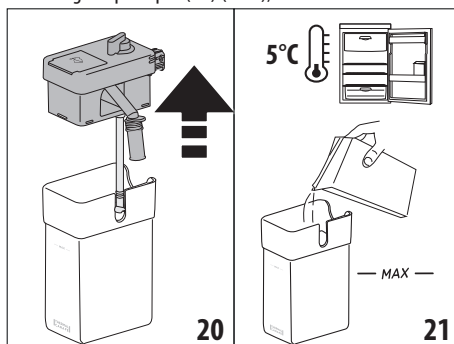
## 10. PRIPREMA NAPITAKA S MLIJEKOM

### Zabilješka:

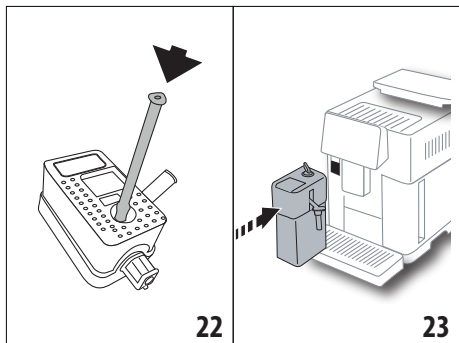
Kako biste izbjegli malo pjenasto mlijeko ili mlijeko s velikim mjehurićima, uvijek očistite spremnik mlijeka (D) kako je opisano u stavcima „10.5 Čišćenje spremnika za mlijeko poslije svake uporabe“ i „16.10 Čišćenje spremnik mlijeka (D)“.

### 10.1 Napunite i pričvrstite spremnik za mlijeko

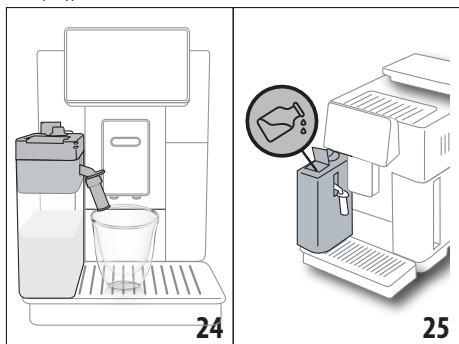
1. Podignite poklopac (D1) (sl.20);



2. Napunite spremnik mlijeka (D10) s dovoljno mlijeka, ne premašujući MAX razinu koja je utisnuta na spremniku (sl. 21). Imajte na umu da svaki usjek na strani spremnika odgovara 100 ml mlijeka;
3. Uvjerite se da li je crijevo za pražnjenje mlijeka (D9) dobro postavljeno u odgovarajuće sjedište na dnu poklopca spremnika mlijeka (sl. 22);



4. Vratite poklopac na spremnika mlijeka;
5. Zakačite spremnik mlijeka (D), gurajući do kraja, na priključke (A13) (sl. 23): aparat emitira zvučni signal (ako je aktivna funkcija zvučnog upozorenja);
6. Stavite dovoljno veliku šalicu ispod mlaznica za izlaženje kave (A14) ispod mlaznice mlijeka (D7) (sl. 24). Moguće je produžiti mlaznicu mlijeka djelovanjem na produžetak (D8);



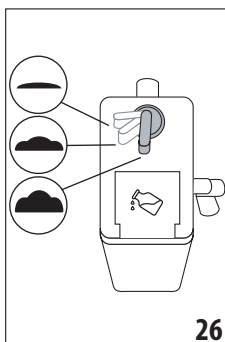
7. Odaberite željeni napitak kako je navedeno u sljedećim odlomcima.

#### Zabilješka:




- Na poklopcu se nalazi otvor (D2) za dolijevanje mlijeka (sl. 25): ako tijekom pripreme vidite da nedostaje mlijeka, dodajte mlijeko putem otvora bez uklanjanja vrča i dovršite pripremu napitka.
- Kako bi dobili još gušću i homogeniju pjenu, nužno je koristiti obrano ili djelomično obrano mlijeko na temperaturi hladnjaka (oko 5 °C).
- **ECAM61X.7Y:** Korištenjem mlijeka na idealnoj temperaturi (oko 5 °C), termalni spremnik osigurava učinkovitost sustava LatteCrema oko 30 minuta izvan hladnjaka.
- Ako je aktiviran način rada „Energy saving“ (vidi stavak „6.9 Općenito“), prije isporuke napitka može proći nekoliko sekundi.
- Kvaliteta pjene može varirati ovisno o:

- vrsti mlijeka ili vrste biljnog napitka;
- marci koja se koristi;
- sastojcima i prehranbenim vrijednostima.

## 10.2 Prilagodite količinu pjene



Okretanjem ručice za podešavanje pjene (D3) (sl. 26), odaberite količinu mliječne pjene koja će se izaći tijekom pripreme mliječnih napitaka.

Položaj ručice	Opis	Preporučeno za...
 .	Bez pjene	HOT MILK (bez pjene) / CAFFELATTE
 .	S malo pjene	CORTADO / FLAT WHITE
 .	Maksimalna pjena	CAPPUCCINO/ CAPPUCCINO+ / CAPPUCCINO MIX/ ESPRESSO MACCHIATO/ LATTE MACCHIATO / HOT MILK (pjenasto)

## 10.3 Vaš mliječni napitak s jednim dodirrom

Za isporuku napitaka od mlijeka pritisnite sliku koja se odnosi na željeni napitak izravno na početnoj stranici (B); uređaj nastavlja s pripremanjem i na zaslonu (B5) se prikazuje slika odabranog napitka i traka napretka koja se ispunjava tijekom pripreme uz opis svake pojedine faze (mljevenje, isporuka kave, isporuka mlijeka itd.).


Nakon završetka pripreme, na zaslonu se pojavljuje poruka „Your drink is ready!\": aparat je spreman za novu upotrebu.

#### Zabilješka:

Čim se isporuka završi, ako želite povećati količinu kave, jednostavno pritisnite „Extra“: nakon što postignete željenu količinu, pritisnite „Stop“.

## 10.4 Prilagodba napitka

Za pripremu personaliziranog mliječnog napitka postupite na sljedeći način:

1. Pritisnite  (B3) sliku koja se odnosi na željeni napitak: na zaslonu (B5) pojavljuju se parametri koji se mogu prilagoditi vašem ukusu:

Quantity (Količina)	
Aroma (Okus)	
Vrsta kave	

2. Nakon postavljanja parametara, pritisnite „Start“;
3. Uređaj nastavlja s pripremanjem i na zaslonu se prikazuje slika odabranog napitka i traka napretka koja se ispunjava tijekom pripreme uz opis svake pojedine faze (mljevenje, isporuka mlijeka, isporuka kave itd.).
4. Kada se završi s ispuštanjem, pritisnite „Save“ da biste spremili nove postavke ili „Cancel“ kako bi se zadržali prethodni parametri.

#### Zabilješka:

Ako se sprema, nove postavke ostaju SAMO u memoriji odabranog profila.

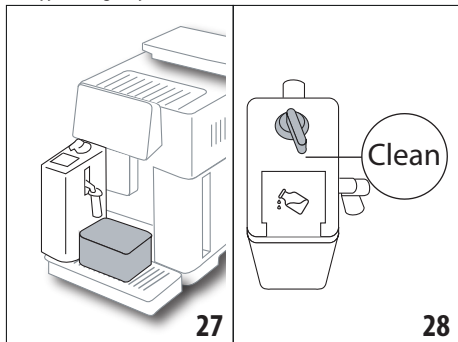
5. Pritisnite „Ok“ za povratak na početnu stranicu (B).

Aparat je spreman za novu uporabu.

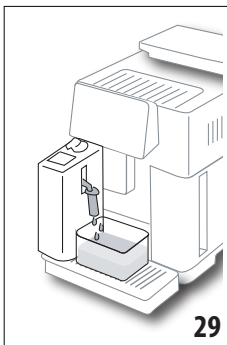
### 10.5 Čišćenje spremnika za mlijeko poslije svake uporabe

Nakon svakog točenja mliječnog napitka, zaslon (B5) zahtjeva čišćenje uređaja za pjenjenje mlijeka. Za pokretanje čišćenja, postupite na sljedeći način:

1. Ostavite priključenim spremnik za mlijeko (D) na aparatu (nije potrebno pražnjenje spremnika za mlijeko);
2. Postavite šalicu ili drugi spremnik ispod cijevi za ispuštanje pjenastog mlijeka (D7) (sl. 27);



3. Okrenite ručicu za podešavanje pjene (D3) na „Clean“ (sl. 28): iz mlaznice za mlijeko izlazi vruća voda i para (sl. 29). Čišćenje se automatski zaustavlja;
4. Vratite ručicu za podešavanje na jedan od izbora pjene;
5. Uklonite spremnik za mlijeko i stavite ga u hladnjak.



#### Zabilješka:

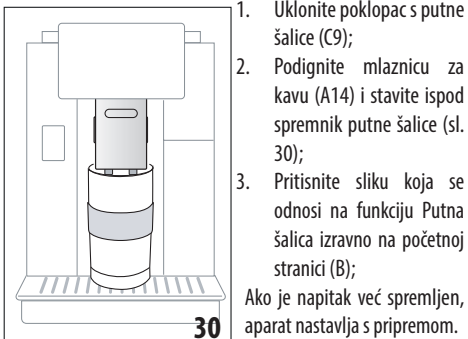
- Ako je potrebno pripremiti više šalice mliječnih napitaka, očistite spremnik za mlijeko nakon posljednje pripreme. Da biste nastavili sa sljedećim pripremanjima, kada se pojavi poruka za funkciju „Clean“, pritisnite „Cancel“.

- Ako se ne provede čišćenje, na zaslonu se pojavljuje simbol (B8) kao podsjetnik da je potrebno nastaviti s čišćenjem spremnika za mlijeko.
- Posuda s preostalim mlijekom može se pohraniti u hladnjaku.
- U nekim slučajevima, za vršenje čišćenja, potrebno je pričekati da se aparat zagrije.
- Da biste postigli ispravno čišćenje, pričekajte da funkcija CLEAN završi. Možete je prekinuti čišćenje spremnika mlijeka pritiskom na „Stop“.

### 11. MUG TO GO (samo ECAM61X.7Y)

Mug to go je funkcija pogodna za one koji žele stvoriti personalizirano piće koje će ponijeti sa sobom. Možete odabrati sastojke (samo kava, kava s mlijekom ili kava s vrućom vodom) i redosljed isporuke i prilagoditi odgovarajuću količinu.

Za pripremu napitaka postupite na sljedeći način:



1. Uklonite poklopac s putne šalice (C9);
2. Podignite mlaznicu za kavu (A14) i stavite ispod spremnik putne šalice (sl. 30);
3. Pritisnite sliku koja se odnosi na funkciju Putna šalice izravno na početnoj stranici (B);

Ako je napitak već spremljen, aparat nastavlja s pripremom.

Ako prvi put pripremate napitak, postupite na sljedeći način:

4. Odaberite do 2 sastojka u željenom redosljedu isporuke i pritisnite „Next“;
5. Odaberite postavke za odabrane sastojke i pritisnite „Next“;
6. Pritisnite „Ok“ za početak pripreme;
7. Pritisnite „Stop“ kada dosegnete željenu količinu sastojka koji se ispušta;

- Kada se završi s ispuštanjem, pritisnite „Save“ da biste spremili novi recept ili „Cancel“ ako ih ne želite spremirati
  - Pritisnite „Ok“ za povratak na početnu stranicu.
- Aparat je spreman za novu uporabu.

**Tablica programabilnih količina svakog pojedinog sastojka** (obratite pažnju da ukupna količina 2 sastojka ne premašuje kapacitet putne šalice)

Sastojak	Minimalna količina	Maksimalna količina
Kava	40 ml	240 ml
Mlijeko	50 ml	470 ml
Voda	50 ml	260 ml

#### Zabilješka:

- Ako se sprema, nove postavke ostaju SAMO u memoriji odabranog profila.
- Da biste poboljšali performanse, preporuča se zagrijavanje šalice vrućom vodom.
- Upotreba putne šalice preporučuje se samo za napitke prisutne u aparatu.
- Recepti pomoću spremnika za mlijeko (D):** na kraju pripreme očistite spremnik za mlijeko (vidi odlomak "10.5 Čišćenje spremnika za mlijeko poslije svake uporabe"), a zatim ga vratite u hladnjak.
- Ako želite koristiti putnu šalicu koja nije isporučena, imajte na umu da ona mora biti visoka najviše 14 cm.

#### Pozornost

- Ne koristiti za pripremu mlijeka za bebe.
- Preporuča se uporaba napitka u trajanju od najviše 2 sata: nakon toga ispraznite i očistite šalicu kako je navedeno u sljedećem odlomku.

### 11.1 Čišćenje putne šalice nakon svake upotrebe

Iz higijenskih razloga preporuča se čišćenje putne šalice (C9) nakon svake uporabe.

Postupite na sljedeći način:

- Otvorite putnu šalicu i isperite spremnik i poklopac toplom vodom (40 °C).
- Uklonite vidljivu nečistoću spužvom.
- Uronite sve komponente u vodu zagrijanu na 40 °C s blagim/neutralnim deterdžentom najmanje 30 minuta i temeljito isperite vodom zagrijanom na 40 °C. Nemojte koristiti mirisna sredstva za čišćenje.
- Očistite unutrašnjost posude blagim/neutralnim deterdžentom i isperite vodom zagrijanom na 40 °C. Nemojte koristiti abrazivni materijal: mogao bi oštetiti površinu spremnika.
- Osušite sve komponente čistom, suhom krpom ili krpom ili upijajućim papirom, a zatim ponovno sastavite.

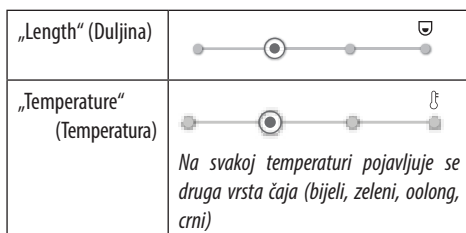


- Svakog tjedna operite poklopac u perilicipošuda. Spremnik putne šalice ne može se prati u perilici posuda.

## 12. FUNKCIJA ČAJ

Da biste pripremili čaj, postupite na sljedeći način:

- Stavite vrećicu čaja u šalicu i stavite je ispod mlaznice (A14) (sl. 31);
- Pritisnite sliku koja se odnosi na funkciju čaj izravno na početnoj stranici (B);
- Prilagodite parametre koje možete prilagoditi prema svom ukusu:



- Pritisnite „Start“ za ponovno pokretanje isporuke: uređaj nastavlja s pripremanjem i na zaslonu (B5) se prikazuje slika odabranog napitka i traka napretka koja se ispunjava tijekom pripreme uz opis svake pojedine faze (isporuka vruće vode);
- Kada se završi s ispuštanjem, pritisnite „Save“ da biste spremili nove postavke ili „Cancel“ kako bi se zadržali prethodni parametri;
- Pritisnite „Ok“ za povratak na početnu stranicu.

Aparat je spreman za novu upotrebu.

#### Zabilješka:

- Ako se sprema, nove postavke ostaju SAMO u memoriji odabranog profila.
- Ako je aktiviran način rada "Ušteda energije", prije isporuke vruće vode može proći nekoliko sekundi.
- Za zaustavljanje ispuštanja pritisnite „Stop“ ili „Cancel“.
- Čim se završi s ispuštanjem, ako želite povećati količinu vruće vode u šalici, pritisnite „Extra“: kada dostignete željenu količinu, pritisnite „Stop“.

## 13. ISPORUKA VRUĆE VODE

Za isporuku vruće vode, postupite na sljedeći način:

- Stavite šalicu ispod mlaznice (A14).
- Odaberite funkciju kako je navedeno u sljedećim odlomcima.

### 13.1 Napitak s jednim dodirom

Pritisnite sliku koja se odnosi na funkciju vruća voda izravno na početnoj stranici (B): uređaj nastavlja s pripremanjem i na zaslonu (B5) se prikazuje slika napitka i traka napretka koja se ispunjava tijekom pripreme uz opis svake pojedine faze (ispuštanje vode).


Nakon završetka pripreme, na zaslonu se pojavljuje poruka „Your drink is ready!“. aparat je spreman za novu upotrebu.

#### Zabilješka:

Čim se završi s ispuštanjem, ako želite povećati količinu vruće vode u šalici, pritisnite „Extra“: kada dostignete željenu količinu, pritisnite „Stop“.

### 13.2 Prilagodba napitka

Za isporuku željene količine vruće vode, postupite na sljedeći način:

1. Pritisnite  (B3) na funkciju vruća voda: na zaslonu (B5) se pojavljuje duljina koju možete prilagoditi vašem ukusu:




2. Nakon odabira duljine, pritisnite „Start“: uređaj nastavlja s pripremanjem i na zaslonu se prikazuje slika napitka i traka napretka koja se ispunjava tijekom pripreme uz opis svake pojedine faze (ispuštanje vode).
3. Kada se završi s ispuštanjem, pritisnite „Save“ da biste spremili nove postavke ili „Cancel“ kako bi se zadržali prethodni parametri.
4. Pritisnite „Ok“ za povratak na početnu stranicu.



Aparat je spreman za novu upotrebu.

#### Zabilješka:

- Ako je aktiviran način rada „Energy saving“, prije isporuke vruće vode može proći nekoliko sekundi.
- Za zaustavljanje ispuštanja vruće vode pritisnite „Stop“ ili „Cancel“.
- Čim se isporuka završi, ako želite povećati količinu kave, jednostavno pritisnite „Extra“: nakon što postignete željenu količinu, pritisnite „Stop“.

### 14. VOĐENA PRILAGODBA PIĆA (MY)

Ovom funkcijom možete prilagoditi sva pića koja imaju simbol MY u dnu slike unutar postavki pića (pritisnite sliku koja se odnosi  na željeni napitak izravno na početnoj stranici (B)). Za prilagodbu, postupite na sljedeći način:

1. Provjerite je li aktivan profil (B2) za koji želite prilagoditi napitak;
2. Pritisnite  (B3) sliku koja se odnosi na željeni napitak;
3. Pritisnite  sliku koja se odnosi na napitak;
4. Pritisnite „Ok“ i slijedite vođeni postupak;
5. Odaberite svoj izbor i pritisnite „Next“ za prelaz na sljedeći korak (ili pritisnite „Back“ za povratak na prethodni zaslon);

6. Pritisnite „Ok“ za ponovno pokretanje isporuke;
7. Priprema počinje i uređaj predlaže zaslon za prilagodbu duljine koja je prikazana vertikalnom trakom (u slučaju pića s više sastojaka, oba sastojka su personalizirana).
8. Kad duljina dosegne minimalnu programabilnu količinu, na zaslonu se (B5) pojavljuje „Stop“.
9. Pritisnite „Stop“ kad se u šalici dosegne željena količina.
10. Ako je rezultat u šalici zadovoljavajući, pritisnite „Save“ da biste spremili nove postavke ili „Cancel“ kako bi se zadržali prethodni parametri.
11. Pritisnite „Ok“ za povratak na početnu stranicu.

Aparat se vraća na početnu stranicu.

#### Zabilješka:

- Ako se sprema, nove postavke ostaju SAMO u memoriji odabranog profila.
- Prilagođavanjem jednog pića, također se automatski personalizira odgovarajuće dvostruko piće i aparat prikazuje poruku „Values saved on both double and single recipe“;
- Napitci se također mogu prilagoditi povezivanjem s aplikacijom DeLonghi Coffee Link.
- Iz programiranja možete izaći u bilo kojem trenutku pritiskom na „Cancel“: vrijednosti neće biti spremljene.
- Kada se napitak prilagodi, u postavkama se pojavljuju „Reset“ (ispod slike) i „my“ (među odabirima duljina). Pritiskom na „Reset“ postavke napitka vraćaju se na tvorničke vrijednosti.

Tablica količine napitka		
Napitak	Standardna količina	Količina koja se može programirati
ESPRESSO	40 ml	20-180 ml
OPTIMALNI ESPRESSO	40 ml	30-60 ml
2X ESPRESSO	40 ml + 40 ml	20-180 ml + 20-180 ml
KAVA	180 ml	100-240 ml
DUGA KAVA	160 ml	115-250 ml
DVOSTRUKO+	120 ml	80-180 ml
A M E R I Č K A KAVA	150 ml	70-480 ml
ČAJ	150 ml	20-420 ml
VRUĆA VODA	250 ml	20-420 ml
<b>Samo modeli 61x.7y</b>		
DUGA CRNA	200 ml	90-480 ml
PREKO LEDA	100 ml	40-240 ml



## 15. ODABERITE SVOJ PROFIL

Ovisno o modelu, moguće je zapamtiti 3 ili 5 različitih profila, od kojih je svaki povezan s različitim ikonom.

Prilagođavanja pića pohranjena su u svakom profilu (vidi pog. 14. Vođena prilagodba pića (My) u”), a redosljed kojim se sva pića prikazuju temelji se na frekvenciji odabira.

Za odabir profila, postupite na sljedeći način:

1. Pritisnite, na početnoj stranici (B), profil koji se trenutno koristi (B2): pojavit će se popis profila koji se mogu odabrati;
2. Zatim odaberite željeni profil.

### Zabilješka:

- Nakon odabira, boje traka u postavkama napitka bit će iste boje kao i profil;
- Možete promijeniti naziv svog profila tako da se povežete s aplikacijom DeLonghi Coffee Link;
- Da biste prilagodili ikonu profila, pogledajte stavak “6.7 Uredi profil”.

## 16. ČIŠĆENJE

### 16.1 Čišćenje aparata

Sljedeći dijelovi aparata moraju se redovito čistiti:

- unutarnji krug aparata;
- spremnik taloga kave (A25);
- sabirnica kapljica (A24) i rešetka posude (A22);
- spremnik za vodu (A20);
- mlaznica za kavu (A14);
- lijevak za uvođenje mljevene kave (A3);
- infuzer (A11), dostupan nakon otvaranja servisnih vrata (A10);
- spremnik mlijeka (D).

### Pozor!

- Za čišćenje aparata, ne koristite otapala, abrazivna sredstva niti alkohol. Sa superautomatskim aparatima De'Longhi, nije potrebna uporaba kemijskih aditiva za čišćenje aparata.
- Komponente koje se mogu prati u perilici posuđa su:
  - spremnik mlijeka (D)
  - spremnik taloga kave (A25)
  - sabirnica kapljica (A24)
  - rešetka posude (A22)
  - mlaznice za isporuku kave (A16) i (A17)
- Za uklanjanje naslaga i taloga kave ne koristite metalne predmete jer mogu oštetiti metalne ili plastične površine.

### 16.2 Čišćenje unutarnjeg kruga aparata

Za periode nekorisćenja dulje od 3/4 dana preporuča se prije uporabe aparata, uključivanje i izvođenje 2/3 ispiranja odabirom funkcije „Rinsing“ (stavak “6.1 Ispiranje”).

### Zabilješka:

Normalno je da nakon izvođenja čišćenja postoji voda u spremniku taloga kave (A25).

### 16.3 Čišćenje spremnika taloga kave

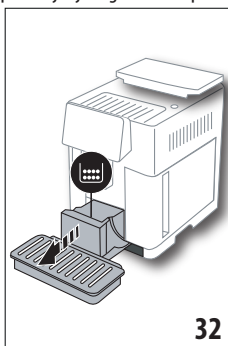
Kada na se na zaslonu (B5) pojavi „Empty grounds container“, potrebno je izvršiti njegovo pražnjenje i čišćenje. Sve dok se spremnik taloga kave (A25) ne očisti, uređaj ne može praviti kavu. Aparat ukazuje na potrebu pražnjenja spremnika, čak i ako nije pun, ako je od prve pripreme proteklo 72 sata (kako bi mješerenje 72 sata bilo ispravno aparat se nikada ne smije isključiti postavljanjem glavne sklopke - (A7)).

### Pozornost! Opasnost od opekotina

Ako napravite uzastopno nekoliko napitaka s mlijekom, metalni pladanj za šalice (A21) postaje vruć. Pričekajte da se ohladi prije dodirivanja i samo ga uhvatite s prednje strane.

Za vršenje čišćenja (aparatusključen):

1. Izvadite sabirnicu kapljica (A24) i spremnik taloga



kave (A25) (sl. 32);

2. Ispraznite i pažljivo očistite spremnik taloga, vodeći računa da uklonite sve ostatke koji su se nataložili na dnu: isporučeni kist (C5) je opremljen lopaticom koja je pogodna za ovu operaciju.
3. Vratite sabirnicu kapljica zajedno sa rešetkom i spremnikom taloga kave.

### Pozornost!

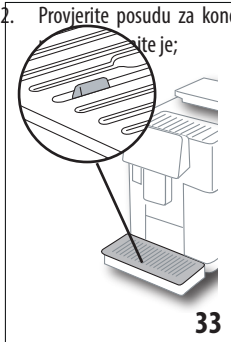
Kada izvučete sabirnicu kapljica obavezno je uvijek isprazniti i spremnik taloga kave, iako je tek malo napunjen. Ako se to ne učini, prilikom spremanja sljedećih kava, spremnik se može napuniti više nego što se očekivalo i dovesti do začepjenja aparata.

### 16.4 Čišćenje sabirnice kapljica i rešetke sabirnice

### Pozor!

Posuda za prikupljanje kondenzata (A24) je opremljena s pokazivačem razine (A23) (crvene boje) vode (sl. 33). Prije nego što pokazatelj izviri iz pladnja za šalice (A21), ispraznite i očistite posudu, jer se voda može prelići s ruba i oštetiti uređaj, radnu površinu ili okolno područje. Za uklanjanje sabirnice kapljica postupite na sljedeći način:

1. Izvadite sabirnicu kapljica i spremnik taloga kave (A25) (sl. 32);
2. Provjerite posudu za kondenzaciju crvene boje i, ako je prazna, ispraznite je;



3. Uklonite pladanj za šalice (A21), rešetku posude (A22), zatim ispraznite sabirnicu kapljica i spremnik taloga kave i operite sve dijelove;
4. Vratite u aparat sabirnicu kapljica zajedno sa rešetkom i spremnikom taloga kave.

### Pozornost!

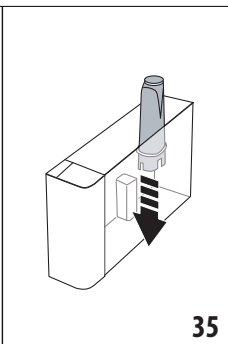
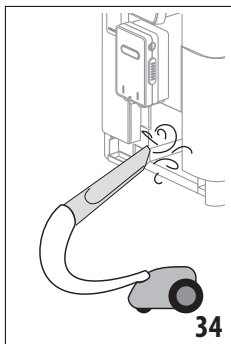
Kada izvučete sabirnicu kapljica obavezno je uvijek ispraznite i spremnik taloga kave, iako je tek malo napunjen. Ako se to ne učini, prilikom spremanja sljedećih kava, spremnik se može napuniti više nego što se očekivalo i dovesti do začepljenja aparata.

## 16.5 Čišćenje unutrašnjosti aparata

### Opasnost od strujnog udara!

Prije bilo kojeg postupka čišćenja unutarnjih dijelova morate isključiti aparat (vidi "5. Isključivanje uređaja") i iskopčajte utikač iz utičnice. Nikada nemojte uranjati uređaj u vodu.

1. Provjerite povremeno (jednom mjesečno) da unutrašnjost stroja (dostupna nakon vađenja za sabirnice kapljica (A24) nije prijava. Ako je potrebno, pomoću isporučene četke (C5) uklonite naslage kave.
2. Usisivačem očistite sve ostatke kave (sl. 34).



3. Ponovno umetnite filtar (sl. 35), napunite spremnik svježom vodom do razine MAX (označeno s unutarnje strane) (sl. 4) i ponovno umetnite spremnik (sl. 5);
4. (samo ako ste umetnuli filtar za omekšavanje vode) Ispustite 100 ml vruće vode za ponovno aktiviranje filtra.

### Zabilješka:

Za razdoblja neupotrebe dulja od 3-4 dana, preporuča se čišćenje spremnika kako je gore opisano.

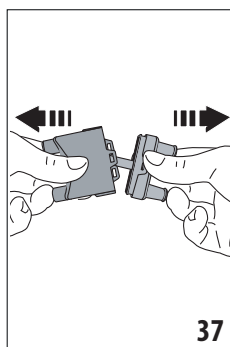
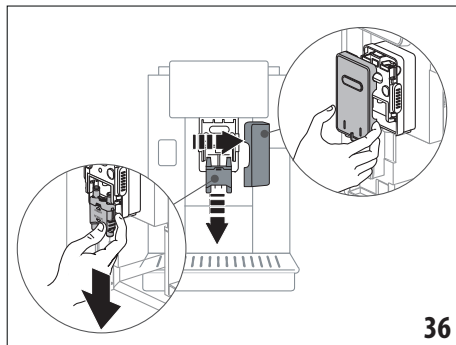
## 16.7 Čišćenje mlaznica za kavu

Očistite mlaznice za kavu (A16) i (A17) prema potrebi aparata (otprilike jednom mjesečno) kako je navedeno u nastavku.

### Zabilješka:

Ako želite nastaviti s čišćenjem kasnije, pritisnite „Cancel“: sljedeći put kada uključite aparat, upozorenje će se ponoviti.

1. Skinite poklopac s dozatora (A15) izvlačeći ga prema van, a zatim izvucite mlaznice prema dolje (sl. 36): pritisnite „Next“;

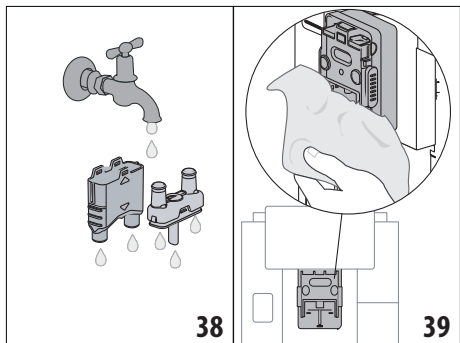


2. Odvojite dvije mlaznice (A16) i (A17) (sl. 37);
3. Isperite mlaznice tekućom vodom (sl. 38): preporučuje se pranje u perilici posuđa. Alternativno, dobro očistite toplom vodom i blagim deterdžentom;
4. Očistite ležište uklonjivih mlaznica spužvom (sl. 39);

## 16.6 Čišćenje spremnika za vodu

Povremeno očistite (otprilike jednom mjesečno) i pri svakoj promijeni filtra za vodu, (C4) spremnik za vodu (A20).

1. Izvadite spremnik za vodu (sl. 3), uklonite filtar (ako je prisutan) i isperite pod tekućom vodom;
2. Ispraznite spremnik za vodu i očistite ga vlažnom krpom i malo deterdženta za suđe. Temeljito isperite vodom;

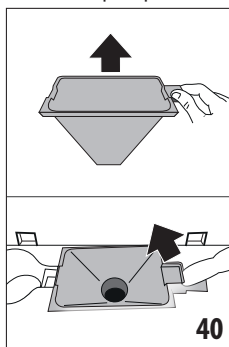


5. Ponovno sastavite mlaznice, a zatim ih ponovno pričvrstite na dozator: obratite pažnju da je riječ „INSERT“ na gornjem dijelu i vidljiva nakon umetanja mlaznica;
6. Zatvorite spremnik poklopcem.
7. Pritisnite „Ok“ za potvrdu čišćenja.

## 16.8 Čišćenje lijevka za uvođenje mljevene kave

Povremeno kontrolirajte (otprilike jednom mjesečno) da lijevak za uvođenje mljevene kave nije začepljen (A3). Postupite na slijedeći način:

1. Otvorite poklopac (A2) (sl. 16);
2. Skinite lijevak (sl. 40) i očistite ga priloženim kistom (C5);
3. Ako je potrebno, lijevak očistite vrućom vodom i deterdžentom za posuđe ili u perilici posuđa;
4. Vratite lijevak na svoje mjesto;
5. Zatvorite poklopac.



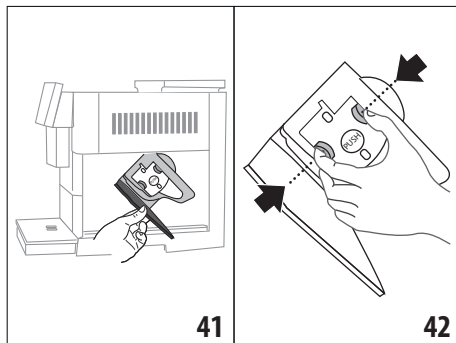
## 16.9 Čišćenje infuzera

Infuzer (A11) se mora očistiti barem jednom mjesečno.

### **Pozornost!**

Infuzer se ne može izvaditi kada je aparat uključen.

1. Provjerite je li stroj pravilno isključen (pogledajte poglavlje "5. Isključivanje uređaja");
2. Izvadite spremnik za vodu (A20) (sl. 4);
3. Otvorite vrata infuzera (A10) (sl. 41) postavljena s desne strane;



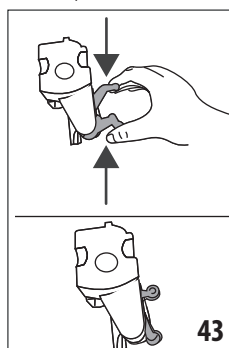
4. Pritisnite prema unutra dvije obojene tipke za otpuštanje i istovremeno izvucite infuzer van (sl. 42);
5. Potopite infuzer na oko 5 minuta u vodu, a zatim ga isperite tekućom vodom;

### **Pozor!**

ISPERITE SAMO S VODOM

BEZ DETERDŽENATA - BEZ PERILICE POSUĐA

6. Očistite infuzer bez upotrebe deterdženta jer bi ga mogli oštetiti.
7. Pomoću četke (C5), očistite moguće naslage kave na sjedištu infuzera, koji se mogu vidjeti kroz otvor infuzera;
8. Nakon čišćenja, vratite infuzer postavljanjem u nosač i na donji klin; zatim pritisnite na natpis PUSH sve dok ne čujete klik;



### **Zabilješka:**

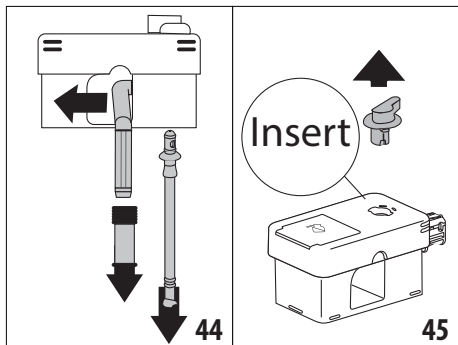
Ako je vraćanje infuzera teško, potrebno je (prije postavljanja) njegovo vraćanje na ispravnu veličinu istodobnim jakim pritiskanjem na dvije poluge (sl. 43).

9. Jednom postavljen, uvjerite se da su dvije obojene tipke iskočile prema vani;
10. Zatvorite vrata infuzora;
11. Vratite spremnik za vodu.

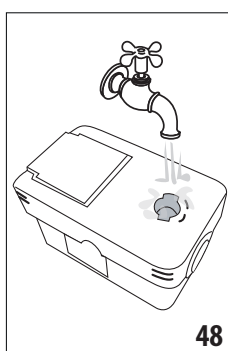
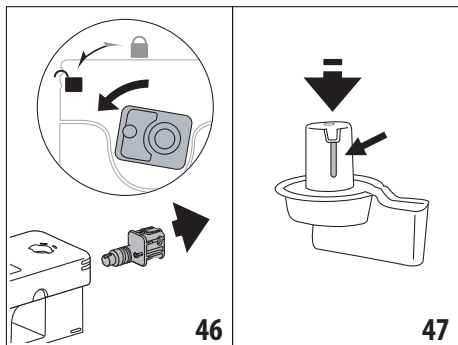
## 16.10 Čišćenje spremnik mlijeka (D)

Nakon svakog pripremanja mlijeka očistite spremnik mlijeka, kao što je opisano u nastavku:

1. Podignite poklopac spremnika za mlijeko (D1) (sl. 20);
2. Skinite izljev mlijeka (D7), produžetak izljeva mlijeka (D8) i odvodnu cijev (D9) (sl. 44);



3. Okrenite smjeru kazaljke ručicu za podešavanje pjene (D3) u položaj „Insert“ (sl. 45) i izvucite je;
4. Okrenite i uklonite priključak posude za mlijeko (D5) (sl. 46).



5. Operite sve komponente i posudu u perilici posuđa, ali stavite ih na gornji stalak perilice posuđa. Ako nemate perilicu posuđa, nastavite s ručnim pranjem kako je naznačeno u bilješci na kraju odlomka.
6. Obratite posebnu pozornost na odsutnost ostataka mlijeka u otvorima i u utoru ispod ručice (sl. 47) ne ostanu ostaci mlijeka:

7. Ispirite unutarnju stranu kućišta ručice za podešavanje pjene s tekućom vodom (sl. 48) i otvor za spajanje priključka spremnika za mlijeko;
8. Također provjerite da dovodna i ispusna cijev nisu blokirani ostacima mlijeka;
9. Ponovno sastavite sve dijelove poklopca;
10. Ponovno pričvrstite poklopac na posudu za mlijeko.

### Zabilješka: ručno pranje

Pranje u perilici posuđa osigurava savršenu higijenu svih dijelova spremnika za mlijeko: ako perete ručno, pažljivo operite sve dijelove spremnika za mlijeko vrućom vodom i uronite u posudu s vrućom vodom i ostavite oko 30 minuta, prije nego što nastavite kako je navedeno u točki (6).


## 17. UKLANJANJE KAMENCA

### Pozornost!

- Prije uporabe uvijek pročitajte upute i oznake na pakiranju sredstva za uklanjanje kamenca.
- Preporučuje se isključiva uporaba sredstva za uklanjanje kamenca De'Longhi. Uporaba neodgovarajućih sredstava za uklanjanje kamenca, kao i redovito provođenje uklanjanja kamenca, može dovesti do pojave nedostataka koji nisu obuhvaćeni jamstvom proizvođača.
- Sredstvo za uklanjanje kamenca može oštetiti osjetljive površine, ako se proizvod slučajno prolije, odmah ga osušite.

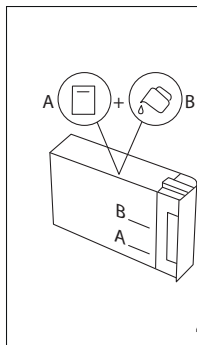
Za uklanjanje kamenca	
Sredstvo za uklanjanje kamenca	Sredstvo za uklanjanje kamenca De'Longhi
Spremnik	Preporučeni kapacitet: 2 l
Vrijeme	~50min

Izvršite uklanjanje kamenca kada na se na zaslonu (B5) pojavi odgovarajuća poruka: ako želite odmah nastaviti s uklanjanjem kamenca, pritisnite „Ok“ i slijedite operacije od točke (5).

Da biste odgodili uklanjanje kamenca za kasnije, pritisnite „Cancel“: na početnoj stranici (B) simbol  (B7) podsjeća da treba izvršiti uklanjanje kamenca iz uređaja. (Poruka se ponavlja pri svakom uključivanju).

Za ulaz u izbornik za uklanjanje kamenca:

1. Pritisnite na zaslonu ikonu izbornika postavki (B6);
2. Odaberite stavku „Descale“;
3. Pritisnite „Next“ za ulaz u vođeni postupak uklanjanja kamenca;
4. Pritisnite „Ok“ za početak;
5. Umetnite dozator za uklanjanje kamenca (C7) (sl. 7);
6. Izvucite sabirnicu kapljica (A24) i spremnik taloga kave (A25) (sl. 11): zatim ponovo vratite obje i pritisnite „Next“;
7. Izvadite spremnik za vodu (A20), podignite poklopac (A19) i (ako je umetnut) uklonite filter (C4);
8. Stavite u spremnik za vodu sredstvo za uklanjanje kamenca do razine A (što odgovara pakiranju od 100 ml) utisnute na unutrašnjosti spremnika; zatim dodajte vodu (jednu litru) dok se ne dostigne nivo B (sl. 49). Ponovo umetnite spremnik za vodu (s poklopcem) i pritisnite „Next“;



49

9. Postavite ispod mlaznica posudu koja ima minimalnu zapreminu od 2 litre (sl. 8). Pritisnite „Ok“ za pokretanje procesa („Back“ ako se želite vratiti na prethodni zaslon ili „Cancel“ ako želite izaći iz postupka, ali ne zaboravite ukloniti otopinu za uklanjanje kamenca iz spremnika)

### Pozornost! Opasnost od opekotina

Iz mlaznica izlazi voda koja sadrži kiseline. Stoga, obratite pozornost da ne dođete u kontakt sa vrućom vodom.

10. IPokreće se program za uklanjanje kamenca i otopina za uklanjanje kamenca izlazi iz dozatora za uklanjanje kamenca i mlaznice za kavu/vruću vodu (sl. 9), automatski vršeći niz ispiranja u intervalima kako bi se uklonili ostatci kamenca iz unutrašnjosti aparata;

Nakon otprilike 30 minuta aparat zaustavlja uklanjanje kamenca;

11. Uređaj je spreman za ispiranje sa svježom vodom. Ispraznite posudu koja se koristi za sakupljanje otopine za uklanjanje kamenca; izvadite spremnik za vodu, ispraznite ga, isperite ga pod tekućom vodom, napunite ga do MAX razine, vratite ga u aparat. Pritisnite „Next“;
12. Vratite praznu posudu koja se koristi za sakupljanje otopine za uklanjanje kamenca ispod mlaznica i pritisnite „Ok“;
13. Vruća voda izlazi iz uređaja za uklanjanje kamenca i iz mlaznice za kavu/vruću vodu;
14. Kada voda u spremniku završi, ispraznite spremnik upotrebljen za sakupljanje vode ispiranja;
15. Izvadite spremnik za vodu, vratite filter, ako je prethodno uklonjen. Pritisnite „Next“ za nastavak;
16. Napunite spremnik svježom vodom do MAX razine i pritisnite „Next“ za nastavak;
17. Vratite praznu posudu koja se koristi za sakupljanje otopine za uklanjanje kamenca ispod mlaznica i pritisnite „Ok“ za pokretanje drugog ciklusa ispiranja;
18. Ponovno započinite ispiranje;
19. Kada voda u spremniku završi, ispraznite spremnik upotrebljen za sakupljanje vode ispiranja, uklonite, ispraznite i vratite posudu za prikupljanje kapljica (A24) i spremnik taloga kave (A25);
20. Izvadite spremnik za vodu, napunite ga do maksimalne razine i vratite u aparat, a zatim pritisnite „Next“

21. Postupak uklanjanja kamenca sada je završen: pritisnite „Ok“. Uređaj se brzo zagrijava i na kraju vraća na početnu stranicu.

### Zabilješka:

- Ako se proces uklanjanja kamenca ne završi ispravno (npr. zbog nestanka struje) preporuča se ponavljanje cijelog postupka;
- Normalno je da nakon izvođenja ciklusa dekalifikacije postoji voda u spremniku taloga kave (A25).
- U slučaju da je spremnik za vodu nije napunjen do MAX razine, uređaj zahtijeva treće ispiranje: ovo je potrebno kako bi se osiguralo da nema sredstva za uklanjanje kamenca u unutarnjim krugovima uređaja. Prije početka ispiranja, ne zaboravite isprazniti sibirnicu kapljica.

## 18. PROGRAMIRANJE TVRDOĆE VODE





Alarm za uklanjanje kamenca se prikazuje poslije određenog perioda rada, a zavisi od tvrdoće vode. Aparat je tvornički postavljen na „4. RAZINU“ tvrdoće vode. Ako želite, moguće je programirati aparat na osnovu stvarne tvrdoće vode koju imate u različitim regijama, mijenjajući na taj način učestalost procesa uklanjanja kamenca.

### 18.1 Mjerenje tvrdoće vode

1. Izvadite iz pakiranja reaktivnu traku „Total hardness test“ (C1) u prilogu „Quick start guide“.
2. Uronite traku potpuno u čašu vode na oko jednu sekundu.
3. Izvadite traku iz vode i lagano je protresite. Nakon otprilike jedne minute formiraju se 1, 2, 3 ili 4 kvadrata crvene boje, a ovisno o tvrdoći vode svaki kvadrat odgovara 1 razini.

### 18.2 Postavka tvrdoće vode

1. Pritisnite na zaslonu (B5) ikonu izbornika postavki (B6);
2. Odaberite stavku „Water hardness“;
3. Izvršite postupak naveden u prethodnom stavku i utvrdite razinu tvrdoće vode;
4. Pritisnite točku koja odgovara razini tvrdoće otkrivene u prethodnoj točki kako je navedeno u sljedećoj tablici:

Total hardness test (C1)	Water hardness
	Razina 1
	Razina 2
	Razina 3
	Razina 4

5. Sada je aparat programiran prema novoj postavci tvrdoće vode.
6. Pritisnite "←" za povratak na početnu stranicu (B).

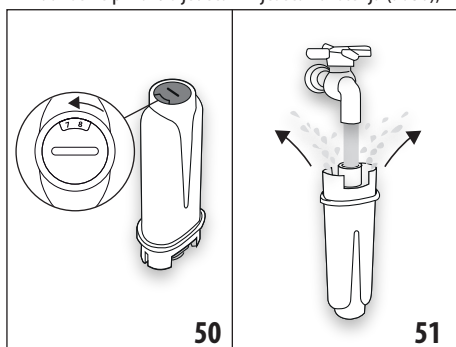
## 19. FILTAR ZA OMEKŠAVANJE VODE

Neki modeli se isporučuju s filtrom za omekšavanje vode (C4): ako vaš model nije opremljen, savjetujemo Vam da ga kupite kod ovlaštenih De'Longhi servisnih centara.

Slijedite dolje navedene upute za pravilnu uporabu filtra.

### 19.1 Instaliranje filtra

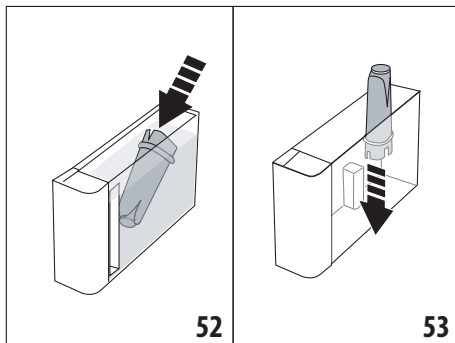
1. Pritisnite izbornik postavki (B6);
2. Odaberite stavku „Water filter“;
3. Pritisnite „Ok“ za ulaz u vođeni postupak
4. Uklonite novi filter iz pakiranja i zakrenite datumski disk dok se ne prikažu sljedeća 2 mjeseca korištenja (sl. 50);



#### Zabilješka:

Filtar traje dva mjeseca ako se aparat koristi normalno, ali ako uređaj ostaje neupotrebljen s instaliranim filtrom, traje maksimalno do 3 tjedna.

5. Pritisnite „Next“ za nastavak („Back“ za povratak na prethodni zaslon; „Cancel“ da biste otkazali operaciju);
6. Da biste aktivirali filtara, pustite vodu iz slavine u otvor za filtra (sl. 51) sve dok voda ne počne izlaziti iz bočnih otvora dulje od jedne minute. Pritisnite „Next“;
7. Izvadite spremnik za vodu iz (A20) aparata (sl. 3) i napunite ga vodom; postavite filtara u spremnik za vodu i potpuno ga uronite nekoliko desetina sekundi, naginjući i blago ga pritisnjajući kako bi izašli svi mjehurići zraka (sl. 52). Pritisnite „Next“;



8. Umetnite filtara u odgovarajuće sjedište (sl. 53) i pritisnite ga do kraja; pritisnite „Next“;
9. Zatvorite spremnik s poklopcem (A19), a zatim vratite spremnik u aparat (sl. 5).
10. Umetnite dozator za uklanjanje kamenca (C7). Pritisnite „Next“;
11. Postavite ispod mlaznice za uklanjanje kamenca prazan spremnik minimalnog kapaciteta od 0,5 litara (sl. 8) i pritisnite „Ok“ da biste aktivirali filtara;
12. Aparat isporučuje vruću vodu i automatski se zaustavlja. Pritisnite „Ok“ za povratak na početnu stranicu (B);
13. Sada je filtara aktiviran i može se pristupiti korištenju aparata.

### 19.2 Zamjena filtra

Zamijenite filtara (C4) kada se na zaslonu (B5) pojavi odgovarajuća poruka: ako odmah želite nastaviti s zamjenom, pritisnite „Ok“ i slijedite operacije od točke 4. Da biste odgovorili zamjenu za kasnije, pritisnite „Cancel“: na zaslonu simbol (B9) podsjeća da treba izvršiti zamjenu filtra.

Za zamjenu, slijedite ove korake;

1. Pritisnite izbornik postavki (B6);
2. Odaberite stavku „Replace water filter“: pritisnite „Next“;
3. Pritisnite „Ok“ za ulaz u vođeni postupak;
4. Izvadite spremnik vode (A20) i istrošeni filtara. Pritisnite „Next“ za nastavak („Back“ za povratak na prethodni zaslon; „Cancel“ da biste otkazali operaciju);
5. Nastavite slijedeće korake ilustrirane u prethodnom stavku iz točke (4).

#### Zabilješka:

Kada su protekla dva mjeseca (vidi datum), ili ako se aparat ne koristi 3 tjedna, pristupite zamijeni filtra čak i ako stroj to ne zahtijeva.

### 19.3 Uklanjanje filtra

Ako želite nastaviti koristiti aparat bez filtra (C4), morate ga ukloniti i prijaviti njegovo uklanjanje. Postupite na slijedeći način:

1. Pritisnite izbornik postavki (B6);
2. Odaberite stavku „Remove filter“ i pritisnite „Next“;
3. Izvadite spremnik vode (A20) i istrošeni filtar. Zatim vratite spremnik u aparat (sl. 6);
4. Pritisnite „Ok“ za potvrdu uklanjanja filtra;
5. Uređaj je pohranio promjenu. Pritisnite „Ok“ za povratak na početnu stranicu (B).

### Zabilješka!

Kada su protekla dva mjeseca (vidi datum), ili ako se aparat ne koristi 3 tjedna, pristupite uklanjanju filtra čak i ako stroj to ne zahtijeva.

## 20. TEHNIČKI PODACI

Napon: 220-240 V~ 50-60 Hz max. 10 A

Snaga: 1450 W

Tlak: 1,9 MPa (19 bar)

Kapacitet spremnika za vodu: 2.2 l

Dimenzije ŠxDxV: 262x485x390 mm

Dužina kabela: 1750 mm

Težina (različita ovisno o modelu): 13 / 12,2 kg

Maksimalni kapacitet spremnika zrna: 500 g

Frekvencijski pojas: 2400 - 2500 MHz

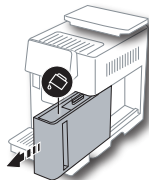
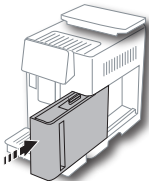
Maksimalna snaga odašiljanja: 20 mW

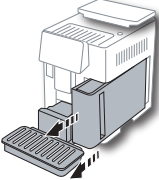
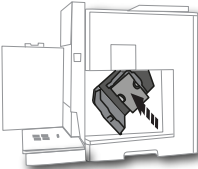
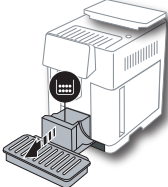
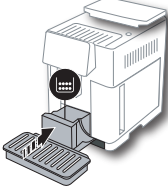
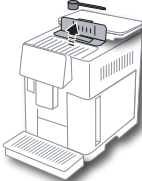
Tvrтка De'Longhi zadržava pravo promjene, u bilo kojem trenutku, tehničkih i estetskih karakteristika, zadržavajući funkcionalnost i kvalitetu proizvoda.

## 20.1 Savjeti za uštedu energije

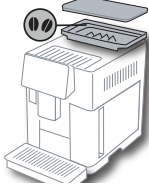
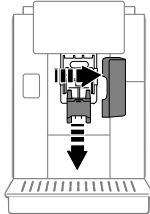
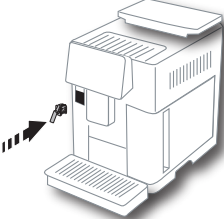
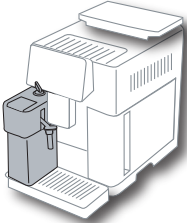
- Da biste smanjili potrošnju energije nakon pripreme jednog ili više napitaka, uklonite spremnik mlijeka (D) ili pribor.
- Postavite automatsko isključivanje na 15 minuta (vidi stavak “6.8 Automatsko isključivanje”);
- Aktivirajte uštedu energije (vidi stavak “6.9 Općenito”);
- Kad aparat zatraži, izvršite uklanjanje kamenca.

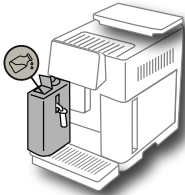
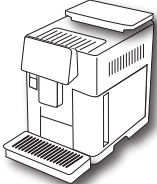




## 21. PORUKE PRIKAZANE NA ZASLONU








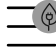

PRIKAZANA PORUKA	MOGUĆI UZROK	RJEŠENJE
Fill tank with fresh water 	Voda u spremniku (A20) nije dovoljna.	Izvadite spremnik i napunite ga svježom vodom, vratite u aparat.
Insert water tank 	Spremnik (A20) nije pravilno umetnut.	Ispravno postavite spremnik, pritiskom do kraja.
→		

PRIKAZANA PORUKA	MOGUĆI UZROK	RJEŠENJE
<p>Fill water tank and empty grounds container</p> 	<p>Količina vode u spremniku nije dovoljna za pripremu napitka i uskoro će biti zatraženo da ispraznite posudu s talogom.</p>	<p>Aparat traži da izvrši obje aktivnosti: na taj način neće biti potrebne daljnje intervencije i bit će moguće pokretati nekoliko pića uzastopno bez prekida.</p>
<p>Insert infuser assembly</p> 	<p>Nakon čišćenja nije postavljen infuzer (A11).</p>	<p>Postavite infuzer kao što je opisano u st. "16.9 Čišćenje infuzera"</p>
<p>Empty grounds container</p> 	<p>Spremnik taloga kave (A25) je pun.</p>	<p>Izvršite čišćenje kao što je navedeno u stav. "16.3 Čišćenje spremnika taloga kave"</p>
<p>Insert grounds container and drip tray</p> 	<p>Spremnik taloga kave (A25) i/ili sabirnica kapljica (A24) nisu ispravno umetnute ili nisu prisutne.</p>	<p>Vratite u aparat sabirnicu kapljica zajedno sa spremnikom taloga kave.</p>
<p>Add pre-ground coffee, maximum one measure</p> 	<p>Odobran je napitak s mljevenom kavom.</p>	<p>Provjerite da lijevakrasi (A3) nije začepljen, a zatim umetnite ravnu mjericu (C2) prethodno mljevene kave i pritisnite „Next“ na zaslonu slijedeći upute u stav. "7.4 Priprema kave upotrebom pre-mljevene kave".</p>
→		








PRIKAZANA PORUKA	MOGUĆI UZROK	RJEŠENJE
<p>Fill beans containers</p> 	<p>Nedostaju zrna kave.</p>	<p>Napunite spremnika zrna (A6).</p>
<p>Remove central outlet cover and coffee spout</p> 	<p>Potrebno je očistiti mlaznice (A16) i (A17) .</p>	<p>Postupite kako je navedeno u stav. "16.7 Čišćenje mlaznica za kavu".</p>
<p>Insert descaling spout</p> 	<p>Dozator za uklanjanje kamenca (C7) nije ispravno umetnut ili nije prisutan.</p>	<p>Umetnite dozator gurajući ga do kraja (sl. 7): aparat emitira zvučni signal (ako je aktivna funkcija zvučnog upozorenja).</p>
<p>Insert milk container</p> 	<p>Posuda za mlijeko (D) nije ispravno postavljena ili nije prisutna.</p>	<p>Umetnite spremnik za mlijeko gurajući ga do kraja (sl. 23): aparat emitira zvučni signal (ako je aktivna funkcija zvučnog upozorenja).</p>
<p>→</p>		

PRIKAZANA PORUKA	MOGUĆI UZROK	RJEŠENJE
<p>If needed, fill milk container using the refill lid</p> 	<p>Tijekom pripreme napitaka na bazi mlijeka, aparat preporučuje dolijevanje vrča (D), bez potrebe za uklanjanjem, u tom slučaju mlijeko u vrču nije dovoljno za pripremu odabranog pića.</p>	<p>Otvorite otvor (D2) na poklopcu (D1) i ulijte mlijeko ne prelazeći razinu MAX.</p>
<p>Cleaning underway</p> 	<p>Aparat otkriva nečistoće u svojoj unutrašnjosti.</p>	<p>Pričekajte da aparat postane spreman za uporabu i ponovno odaberite željeni napitak. Ako problem i dalje postoji obratite se ovlaštenom servisu.</p>
<p>New settings not saved</p> 	<p>Tijekom prilagođavanja pića (vidi pogl. "14. Vođena prilagodba pića (My) u"), priprema je namjerno prekinuta pritiskom na „Cancel“ ili se oglasio alarm.</p>	<p>Pritisnite „Ok“ za povratak na početnu stranicu (B) da biste pogledali alarm koji je uzrokovao prekid. Slijedite upute u vezi s prikazanim alarmom (vidi pogl. "21. Poruke prikazane na zaslonu u")</p>
<p>Ground too fine. Adjust mill using the dedicated function in machine settings.</p> 	<p>Mljevenje je prefino te kava izlazi presporo ili uopće ne izlazi.</p> <p>Ako je prisutan filtar za omekšavanje vode (C4) unutar mjehurica koji je blokirao doziranje.</p>	<p>Pritisnite „Ok“ i nastavite s podešavanjem mlina za kavu (vidi "6.4 Podešavanje mljevenja").</p> <p>Pritisnite „Ok“ i ispustite malo vode (vidi pogl. "13. Isporuka vruće vode u" sve dok protok ne postane regularan. Ako se problem nastavi, uklonite filtar (vidi stav. "19.3 Uklanjanje filtra")</p>
<p>Select a milder taste or reduce the quantity of pre-ground coffee</p> 	<p>Upotrebjeno je previše kave.</p>	<p>Odaberite blaži okus (vidi "7.3 Prilagodba napitka") ili smanjite količinu mljevene kave (maksimalno 1 mjerica). Pritisnite „Ok“ za povratak na početnu stranicu ili pričekajte da poruka nestane.</p>
<p>Pre-ground mode is not allowed with this beverage</p> 	<p>Funkcija mljevenja kava odabrana je za piće u kojem uporaba mljevene kave nije moguća.</p>	<p>Pritisnite „Ok“ za povratak na prethodni zaslon.</p>
→		

PRIKAZANA PORUKA	MOGUĆI UZROK	RJEŠENJE
<p>Store milk container in the fridge</p> 	<p>Izrađen je napitak s mlijekom, a spremnik za mlijeko i dalje je umetnut u stroj</p>	<p>Uklonite spremnik za mlijeko i stavite ga u hladnjak.</p>
<p>Descaling needed. Press „Ok“ to start (~50 min)</p> 	<p>Označuje da je potrebno izvršiti uklanjanje kamenca iz aparata.</p>	<p>Ako želite nastaviti s uklanjanjem kamenca, pritisnite „Ok“ i slijedite vodeni postupak, u suprotnom pritisnite „Cancel“: u tom se slučaju simbol pojavljuje na početnoj stranici (B)  (B7) kako bi vas podsjetio da je potrebno uklanjanje kamenca (vidi pogl. „17. Uklanjanje kamenca u“).</p>
<p>Replace water filter. Press OK to start</p> 	<p>Filtar za omekšavanje vode (C4) je istrošen.</p>	<p>Pritisnite „Ok“ za zamjenu ili „Cancel“ ako želite to učiniti u drugo vrijeme. Slijedite upute iz pog. „19. Filtar za omekšavanje vode u“.</p>
<p>General alarm: refer to user manual / Coffee Link App</p> 	<p>Unutrašnjost aparata je vrlo prljava.</p>	<p>Pažljivo očistite aparat kao što je opisano u stavku „16. Čišćenje u“. Ako nakon čišćenja aparat još uvijek prikazuje poruku, obratite se servisnom centru i/ili ovlaštenom servisu</p>
<p>Water circuit empty. Press Ok to start filling process</p> 	<p>Hidraulički krug je prazan</p>	<p>Pritisnite „Ok“ da napunite krug vode: ispuštanje se automatski zaustavlja. Normalno je pronaći vodu u sabirnici kapljica (A24) nakon punjenja. Ako problem i dalje postoji, provjerite je li spremnik za vodu (A20) u potpunosti umetnut.</p>
	<p>Umetnut je novi filtir za omekšavanje (C4)</p>	<p>Provjerite jeste li ispravno slijedili upute za umetanje novog filtra (stav. „19.1 Instaliranje filtra“ i „19.2 Zamjena filtra“). Ako se problem nastavi, uklonite filtir (stav. „19.3 Uklanjanje filtra“).</p>
	<p>Podsjeća da je potrebno izvršiti uklanjanje kamenca aparata i/ili zamijeniti filtir (C4)</p>	<p>Potrebno je što prije izvršiti program za uklanjanje kamenca opisan u pog. „17. Uklanjanje kamenca u“ i/ili zamijeniti ili ukloniti filtir slijedeći upute u pog. „19. Filtir za omekšavanje vode u“.</p>
	<p>Označava da je aktivirana štednja energije.</p>	<p>Da biste deaktivirali uštedu energije, nastavite kako je opisano u stav. „6.9 Općenito“.</p>
	<p>Označava da je uređaj povezan.</p>	<p>Da biste isključili vezu, postupite kako je opisano u stav. „6.3 Povezivanje“.</p>



PRIKAZANA PORUKA	MOGUĆI UZROK	RJEŠENJE
	Veza je aktivna, ali oblak nije dostupan.	<p>Ako je nedavno uključen, pričekajte da aparat završi s pokretanjem.</p> <p>Ako se problem nastavi, deaktivirajte i ponovno aktivirajte vezu, kako je opisano u stav. "6.3 Povezivanje".</p> <p>Provjerite pokazuju li lampice na usmjerivaču da je mreža aktivna.</p> <p>Ako problem i dalje postoji, isključite i uključite aparat i kućni usmjerivač.</p>
	Ovaj se simbol pojavljuje na napitcima koja je kreirala aplikacija.	
	Ne zaboravite da je potrebno izvršiti uklanjanje kamenca iz aparata.	Potrebno je što prije izvršiti program za uklanjanje kamenca opisan u pog. "17. Uklanjanje kamenca u".
	Podsjeća da treba izvršiti zamjenu filtra (C4)	Zamijenite ili uklonite filter slijedeći upute u pog. "19. Filter za omekšavanje vode u".
	Ne zaboravite da je potrebno očistiti unutarnje cijevi spremnika mlijeka (D).	Okrenite ručicu za podešavanje pjene (D3) u položaj CLEAN (sl. 28).


## 22. RJEŠAVANJE PROBLEMA

U nastavku su navedeni neki od mogućih kvarova.

Ako se problem ne može riješiti na opisani način, obratite se tehničkoj podršci.

PROBLEM	MOGUĆI UZROK	RJEŠENJE
Uređaj se ne pali	Priključak kabela za napajanje (C6) nije ispravno umetnut.	Potpuno umetnite priključak na mjesto na stražnjoj strani uređaja (sl. 1).
	Utikač nije spojen na utičnicu.	Priključite utikač u utičnicu (sl. 1).
	Glavna sklopka (A7) nije uključena.	Pritisnite glavnu sklopku (sl. 2).
		→

<b>PROBLEM</b>	<b>MOGUĆI UZROK</b>	<b>RJEŠENJE</b>
Kava nije vruća.	Šalice nisu prethodno zagrijane.	Zagrijte šalice tako što ćete ih isprati vrućom vodom (Zabilježka: može se koristiti funkcija vruća voda).
	Unutarnji krugovi uređaja su se ohladili jer je prošlo 2/3 minuta od pripreme zadnje kave.	Prije spremanja kave, zagrijte unutarnje krugove ispiranjem, pomoću odgovarajuće funkcije (vidi stav. "6.1 Ispiranje").
	Postavljena temperatura kave je niska.	Postavite u izborniku višu temperaturu kave (B6) (vidi stav. "6.5 Temperatura kave").
	Potrebno je ukloniti kamenac iz aparata	Postupite kao što je opisano u pogl. "17. Uklanjanje kamenca u". Zatim provjerite stupanj tvrdoće vode ("18.1 Mjerenje tvrdoće vode") i provjerite je li aparat postavljen prema stvarnoj tvrdoći ("18.2 Postavka tvrdoće vode").
Kava je slaba i ima malo pjene.	Preporučuje se pristup tehnologiji Bean Adapt u aplikaciji Coffee Link kako biste prilagodili idealne parametre u skladu s korištenim zrnom. Također provjerite sljedeće:	
	Mljevena kava je previše gruba.	Uđite u izbornik postavki (B6) i podesite mlin za mljevenje kave. Učinak je vidljiv tek nakon napravljene 5 kave (pogledajte stav. "6.4 Podešavanje mljevenja").
	Kava nije odgovarajuća.	Koristite samo mljevenu kavu za uređaje za espresso kavu.
	Kava nije svježija.	Paket kave predugo je otvoren i izgubio je svoj ukus.
Kava izlazi presporo ili u kapljicama.	Mljevena kava je previše fina.	Uđite u izbornik postavki (B6) i podesite mlin za mljevenje kave. Učinak je vidljiv tek nakon napravljene 5 kave (pogledajte stav. "6.4 Podešavanje mljevenja").
Kava ne izlazi iz jednog ili oba kljuna mlaznice.	Mlaznice za izlaženje kave (A16) i (A17) su začepljene.	Očistite mlaznice kako je navedeno u stav. "16.7 Čišćenje mlaznica za kavu".
Isporučena kava je previše vodena	Preporučuje se pristup tehnologiji Bean Adapt u aplikaciji Coffee Link kako biste prilagodili idealne parametre u skladu s korištenim zrnom. Također provjerite sljedeće:	
	Lijevak (A3) za mljevenu kavu je začepljen.	Otvorite otvor (A2), izvucite lijevak i očistite ga priloženim kistom (C5) kao što je opisano u stav. "16.8 Čišćenje lijevka za uvođenje mljevene kave".
→		

<b>PROBLEM</b>	<b>MOGUĆI UZROK</b>	<b>RJEŠENJE</b>
Uređaj ne ispušta kavu	Aparat otkriva nečistoće u svojoj unutrašnjosti: na zaslonu se prikazuje „Cleaning underway“.	Pričekajte da aparat postane spreman za uporabu i ponovno odaberite željeni napitak. Ako problem i dalje postoji obratite se ovlaštenom servisu.
Infuser ne može biti izvađen	Isključivanje nije ispravno izvedeno	Isključite pritisком на тпкпу  (A9) (vidi pogl. „5. Isključivanje uređaja“).
Na kraju uklanjanja kamenca, aparat zadržava treće ispiranje	Za vrijeme dva ciklusa ispiranja, spremnik (A20) nije napunjen do MAX razine	Nastavite prema zahtjevu uređaja, ali najprije ispraznite sabirnicu kapljica (A24), kako biste spriječili prelijevanje vode.
Mlijeko ne izlazi iz cijevi za ispuštanje mlijeka (D7)	Poklopac (D1) spremnika mlijeka (D) je prljav	Očistite poklopac mlijeka kako je opisano u stav. „16.10 Čišćenje spremnik mlijeka (D)“.
Mlijeko ima velike mjehure ili izlazi prskanjem iz mlaznice mlijeka (D7) ili ima malo pjene	Mlijeko nije dovoljno hladno ili nije djelomično obrano.	Preporuča se uporaba obranog ili djelomično obranog mlijeka na temperaturi iz hladnjaka (oko 5 °C). Ako nije postignut željeni rezultat, pokušajte promijeniti marku mlijeka.
	Poklopac (D1) spremnika mlijeka je prljav	Očistite posudu za mlijeko kako je opisano u stav. „10.5 Čišćenje spremnika za mlijeko poslije svake uporabe“
	Koriste se biljni napici.	Za najbolje rezultate koristite napitke na temperaturi hladnjaka (oko 5 °C). Podestite količinu pjene kako je naznačeno u stav. „10.4 Prilagodba napitka“
Polica za odlaganje šalica (A1) je vruća.	Pripremljeno je nekoliko napitaka u brzom slijedu	
Aparat nije u uporabi, ali emitira zvukove ili ispušta oblačice pare	Aparat je spreman za uporabu ili je upravo isključen i nekoliko kapi kondenzata pada iz još uvijek topli isparivača	Ovaj fenomen je dio uobičajenog rada aparata; za ograničavanje ovog fenomena, ispraznite sabirnicu za kapljice.
Uređaj ispušta oblake pare iz sabirnice kapljica (A24) i/ili ima vode na površini na kojoj je uređaj postavljen.	Nakon čišćenja, rešetka sabirnice nije ponovno postavljena (A22).	Vratite rešetku sabirnice natrag u sabirnicu kapljica.
Unutrašnjost stroja je mokra i prisutna je kondenzacija	Krug za hlađenje stroja ne radi ispravno. Aparat se nastavlja koristiti unatoč prikazanom alarmu "HLAĐENJE APARATA NIJE REDOVITO"	Isključite stroj i pustite da se ohladi. Obratite se servisnom centru i/ili ovlaštenom servisu
Aplikacija ne radi	Neispravnost aplikacije	Zatvorite i ponovo pokrenite aplikaciju
Aplikacija prijavljuje problem u aparatu koji ne postoji	Podaci između uređaja i aplikacije nisu sinkronizirani	Deaktivirajte i ponovno aktivirajte povezanost (stav. „6.3 Povezivanje“).

**Register Now**   
[www.delonghi.com/register](http://www.delonghi.com/register)